

Istruzioni per l'uso

## Placca di copertura



adatta per il modulo WC Steptec modello 8461.21, modulo WC  
Viega Eco Plus modello 8161.21

**Modello**  
8040.21

**Anno di produzione (da)**  
10/2012

**viega**

# Indice

<b>1</b>	<b>Note sulle istruzioni per l'uso</b>	<b>3</b>
	1.1 Destinatari	3
	1.2 Identificazione delle note	3
<b>2</b>	<b>Informazioni sul prodotto</b>	<b>5</b>
	2.1 Impiego previsto	5
	2.1.1 Campi di impiego	5
	2.2 Descrizione del prodotto	5
	2.2.1 Visione d'insieme	5
<b>3</b>	<b>Utilizzo</b>	<b>6</b>
	3.1 Montaggio	6
	3.2 Smaltimento	7

# 1 Note sulle istruzioni per l'uso

Questo documento è soggetto a diritti di proprietà, per ulteriori informazioni consultare il sito [viega.com/legal](http://viega.com/legal).

## 1.1 Destinatari

Le informazioni contenute in queste istruzioni sono rivolte ai seguenti gruppi di persone:

- Tecnici del settore idrotermosanitario e a personale specializzato e qualificato

A persone che non dispongono della formazione professionale o qualifica sopra citata non è consentito eseguire il montaggio, l'installazione ed eventualmente la manutenzione di questo prodotto. Questa limitazione non vale per eventuali avvertenze per l'utilizzo.

L'installazione dei prodotti Viega deve essere eseguita nel rispetto delle regole della tecnica generalmente riconosciute e delle istruzioni per l'uso fornite da Viega.

## 1.2 Identificazione delle note

Le avvertenze e le note sono messe in risalto rispetto al restante testo e in particolare sono contrassegnate da appositi simboli.



### **PERICOLO!**

Questo simbolo avverte del possibile rischio di lesioni mortali.



### **AVVERTIMENTO!**

Questo simbolo avverte del possibile rischio di lesioni gravi.



### **ATTENZIONE!**

Questo simbolo avverte del possibile rischio di lesioni.



### **AVVISO!**

Questo simbolo avverte del possibile rischio di danni materiali.



Le note forniscono altri consigli utili.

## 2 Informazioni sul prodotto

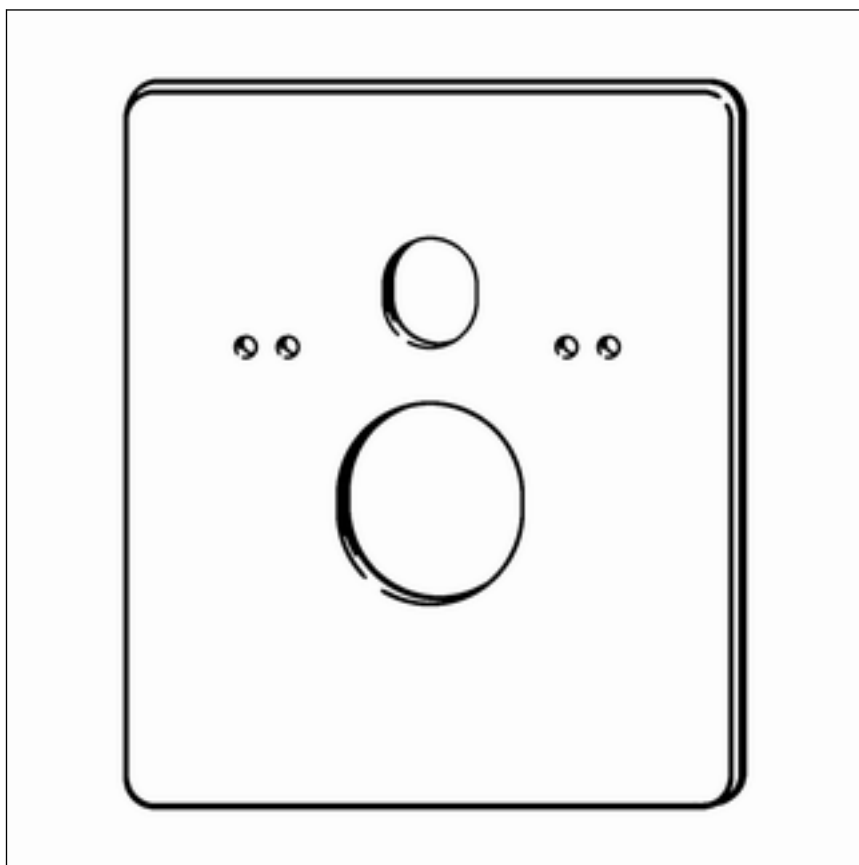
### 2.1 Impiego previsto

#### 2.1.1 Campi di impiego

La placca di copertura è adatta per l'uso con il modulo WC Steptec modello 8461.21 o il modulo WC Viega Eco Plus modello 8161.21.

### 2.2 Descrizione del prodotto

#### 2.2.1 Visione d'insieme

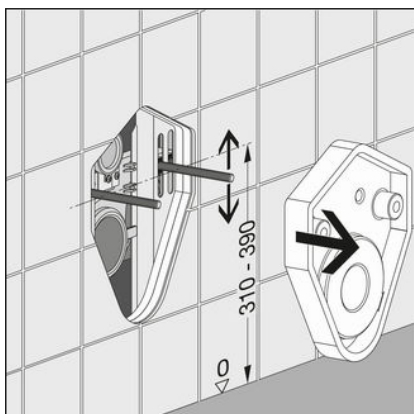


**Fig. 1: Visione d'insieme**

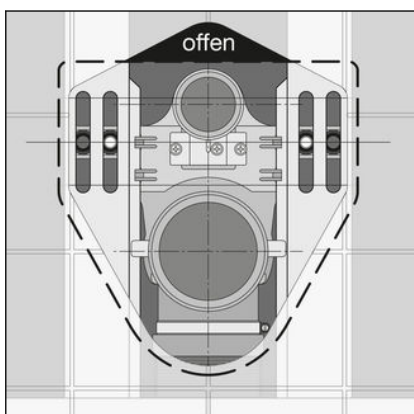
La placca di copertura ha una grandezza di 460 x 390 mm [H x L].

## 3 Utilizzo

### 3.1 Montaggio



- Rimuovere il guscio in espanso rigido.
- Regolare l'altezza del fissaggio del sanitario tramite le barre filettate. L'altezza può essere compresa tra 310 e 390 mm.



- Usare la placca di copertura per coprire completamente l'apertura se il vaso non copre completamente la superficie aperta.



- Posizionare la placca di copertura sulle barre filettate.



► Tagliare a misura il tubo di risciacquo e il tubo di scarico.



► Montare il sanitario.

## 3.2 Smaltimento

Separare il prodotto e l'imballaggio nei rispettivi gruppi di materiali (ad es. carta, metalli, materiali plastici o metalli non ferrosi) e smaltire conformemente alla legislazione nazionale vigente.



**Viega Italia S.r.l.**

[info@viega.it](mailto:info@viega.it)

[viega.it](http://viega.it)

IT • 2022-08 • VPN140489

