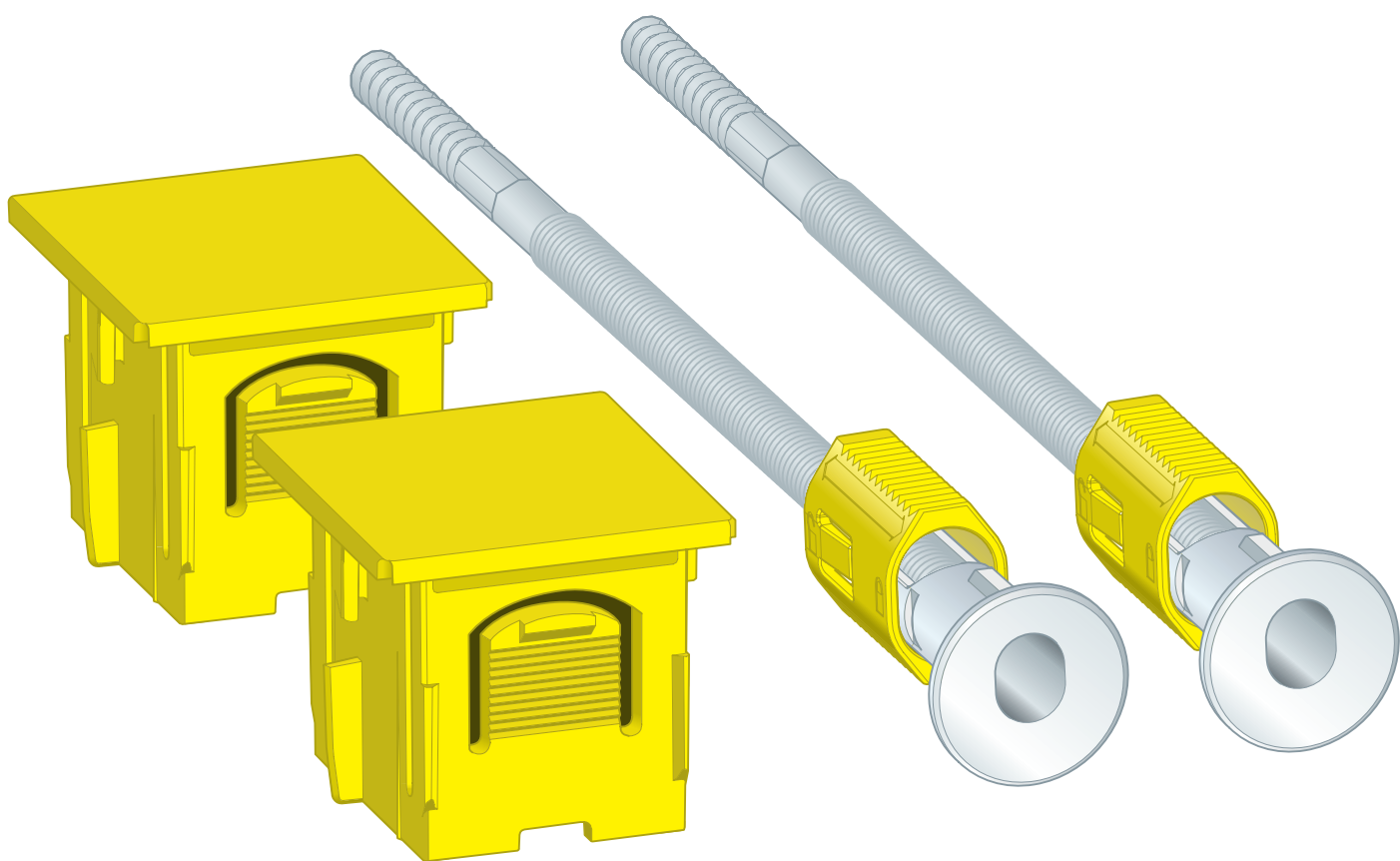


Istruzioni per l'uso

Set di fissaggio Prevista Dry



Montaggio singolo dei moduli Viega Prevista Dry su parete massiccia

Modello
8573

viega

Indice

1	Note sulle istruzioni per l'uso	3
	1.1 Destinatari	3
	1.2 Identificazione delle note	3
	1.3 Nota su questa versione linguistica	4
2	Informazioni sul prodotto	5
	2.1 Norme e regolamenti	5
	2.2 Impiego previsto	5
	2.2.1 Campi di impiego	5
	2.3 Descrizione del prodotto	6
	2.3.1 Visione d'insieme	6
3	Utilizzo	7
	3.1 Montaggio	7
	3.1.1 Montare il set di fissaggio	7
	3.2 Smaltimento	10

1 Note sulle istruzioni per l'uso

Questo documento è soggetto a diritti di proprietà, per ulteriori informazioni consultare il sito viega.com/legal.

1.1 Destinatari

Le informazioni contenute in queste istruzioni sono rivolte ai seguenti gruppi di persone:

- Tecnici del settore idrotermosanitario e personale specializzato e qualificato

A persone che non dispongono della formazione professionale o qualifica sopra citata non è consentito eseguire il montaggio, l'installazione ed eventualmente la manutenzione di questo prodotto. Questa limitazione non vale per eventuali avvertenze per l'utilizzo.

L'installazione dei prodotti Viega deve essere eseguita nel rispetto delle regole della tecnica generalmente riconosciute e delle istruzioni per l'uso fornite da Viega.

1.2 Identificazione delle note

Le avvertenze e le note sono messe in risalto rispetto al restante testo e in particolare sono contrassegnate da appositi simboli.



PERICOLO!

Avverte del possibile rischio di lesioni mortali.



AVVERTIMENTO!

Avverte del possibile rischio di lesioni gravi.



ATTENZIONE!

Avverte del possibile rischio di lesioni.



AVVISO!

Avverte del possibile rischio di danni materiali.



Avvertenze e suggerimenti aggiuntivi.

1.3 Nota su questa versione linguistica

Le presenti istruzioni per l'uso contengono informazioni importanti sulla scelta del prodotto o del sistema, sul montaggio e la messa in servizio, nonché sull'impiego previsto e, se necessario, sulle misure di manutenzione. Queste informazioni sui prodotti, le relative caratteristiche e le tecniche applicative si basano sulla normativa attualmente vigente in Europa (p. es. EN) e/o in Germania (p. es. DIN/DVGW).

Alcuni passaggi del testo possono rimandare a disposizioni tecniche in vigore in Europa/Germania. Queste disposizioni fungono da raccomandazioni per gli altri paesi, qualora in essi non siano vigenti prescrizioni nazionali equivalenti. Le rispettive leggi, standard, prescrizioni, norme e altre disposizioni tecniche nazionali sono prioritarie rispetto alle direttive tedesche/europee contenute nelle presenti istruzioni: le informazioni qui presentate non sono vincolanti per gli altri paesi e le altre regioni e vanno intese, come detto, alla stregua di un supporto.

2 Informazioni sul prodotto

2.1 Norme e regolamenti

Le norme e i regolamenti seguenti si applicano in Germania ed Europa. I riferimenti alle specifiche norme nazionali possono essere trovati sul sito web del proprio paese all'indirizzo viega.it/normative.

Regolamenti relativi al paragrafo: Campi di impiego / condizioni di montaggio

Campo di applicazione / avvertenza	Regolamento vigente in Germania
Pareti in muratura adatte	EN 1996-1-1
Pareti in calcestruzzo adatte	DIN 1045

2.2 Impiego previsto

2.2.1 Campi di impiego

Il set di fissaggio Prevista Dry serve al montaggio di moduli Prevista Dry su una controparete secondo i regolamenti del paragrafo ↪ *Capitolo 2.1 «Norme e regolamenti» a pag. 5.*

2.3 Descrizione del prodotto

2.3.1 Visione d'insieme

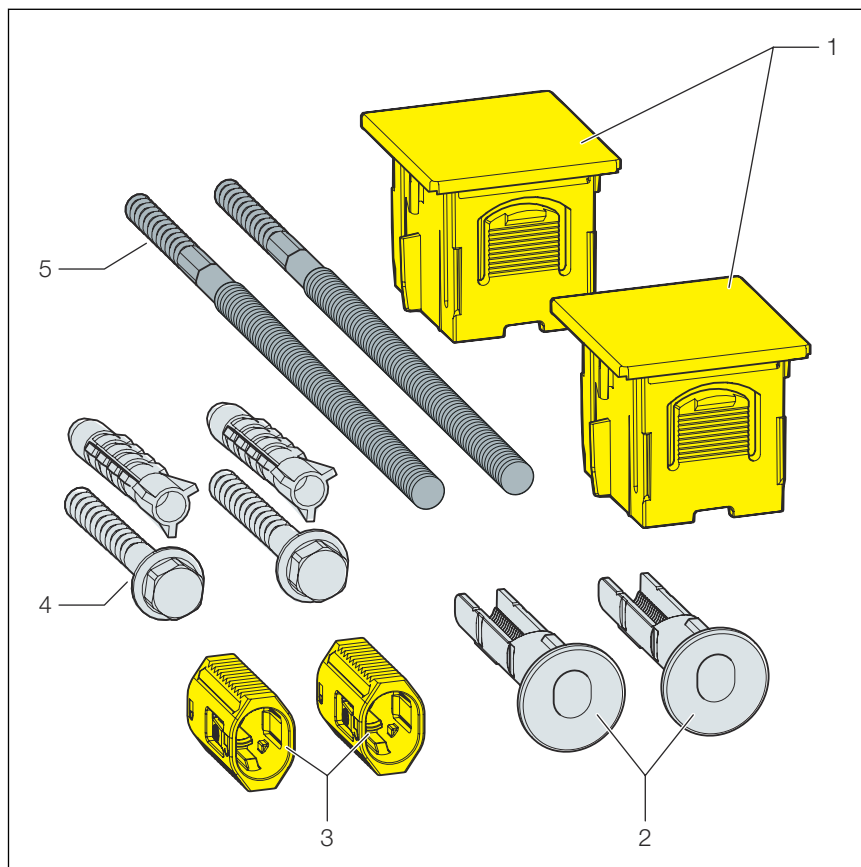


Fig. 1: componenti

- 1 Tappo
- 2 Cursori
- 3 Staffa di fissaggio
- 4 Viti e tasselli per il montaggio a parete
- 5 Barre filettate

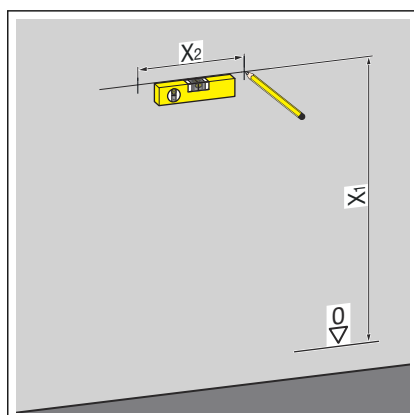
3 Utilizzo

3.1 Montaggio

3.1.1 Montare il set di fissaggio

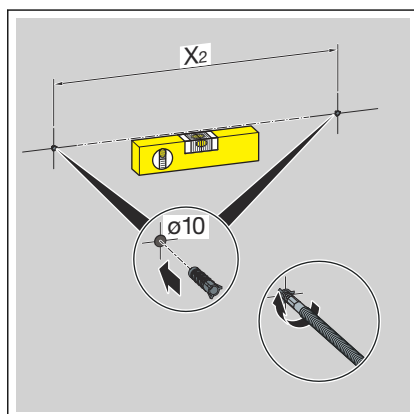


Il montaggio avviene in base all'esempio del modulo WC Prevista Dry con collegamento WC con doccetta e altezza vaso variabile (modello 8521).

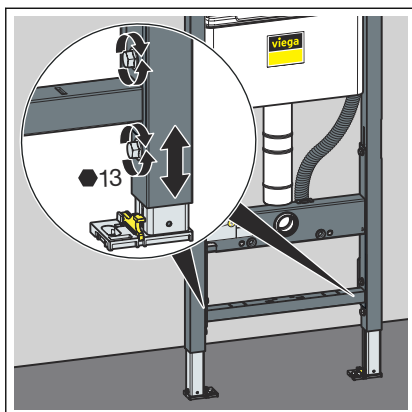


► Determinare e contrassegnare i punti di fissaggio.

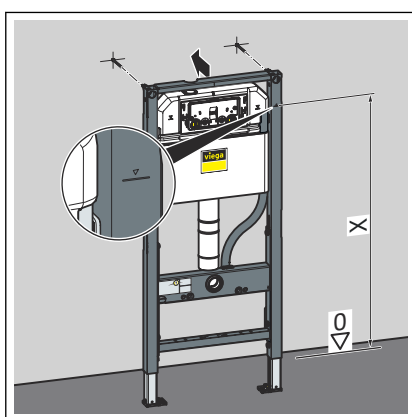
- X1: in base al modulo usato.
- X2: in base al modulo usato.



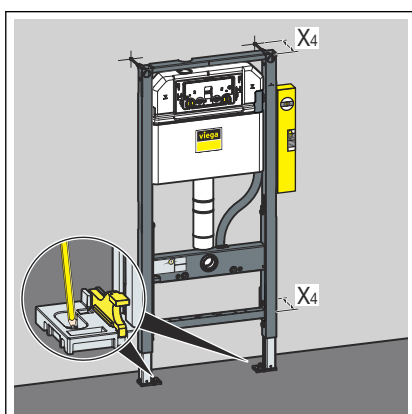
- Realizzare i fori con un trapano.
- Inserire i tasselli.
- Montare la staffa di fissaggio.



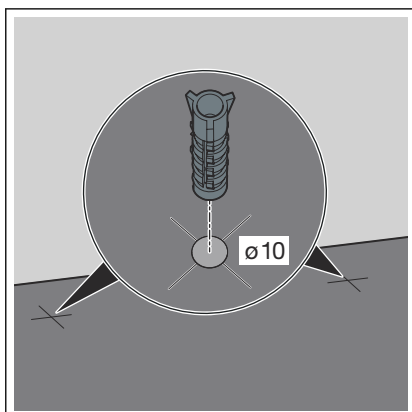
- Allentare i piedini del modulo con una chiave inglese (SW 13).



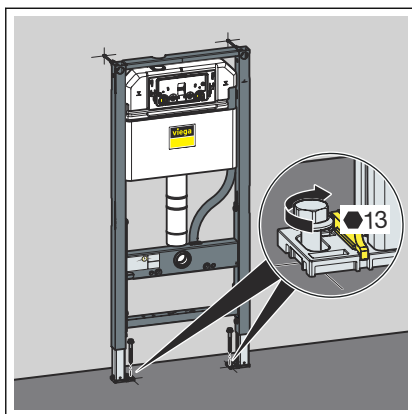
- Regolare l'altezza del modulo in base alla marcatura in cantiere del piano del pavimento finito.
- Stringere i piedini del modulo con una chiave inglese (SW 13).



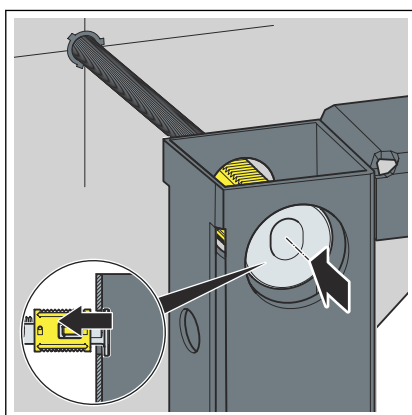
- Allineare il modulo in profondità.
 - X4: in base al modulo usato.
- Contrassegnare i punti di fissaggio sul pavimento.



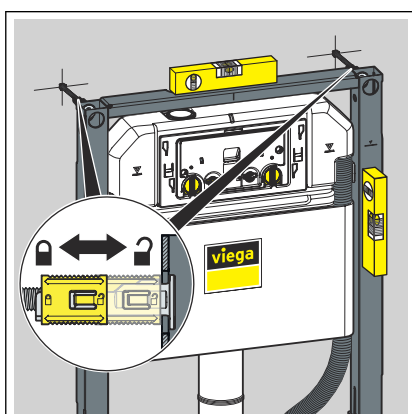
- Rimuovere il modulo e realizzare i fori nel pavimento.
- Inserire i tasselli.



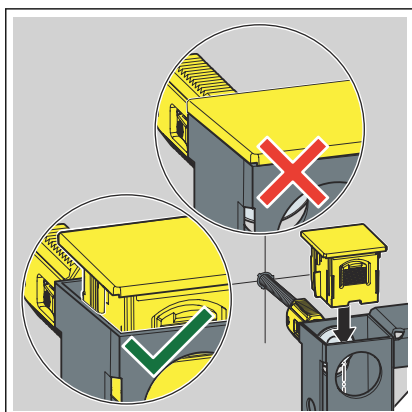
- Fissare a terra il modulo.



- Inserire le staffe di fissaggio sulle barre filettate attraverso il modulo.

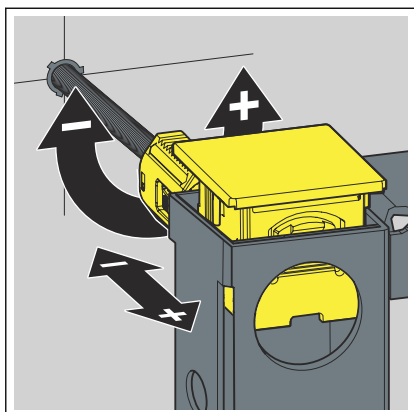


- Allineare il modulo e fissare le staffe di fissaggio con il cursore di bloccaggio sulle barre filettate.

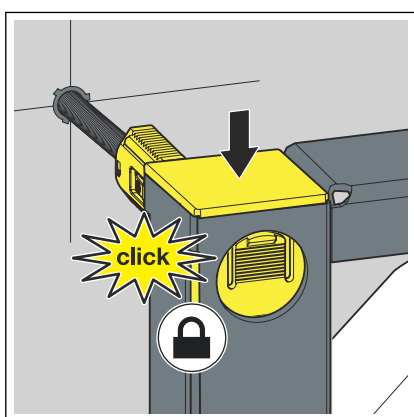


- Inserire i tappi senza chiuderli.

INFORMAZIONE! Non comprimere i tappi fino all'incaastro.



- Regolare nuovamente l'orientamento del modulo con le barre filetate.



- Comprimere i tappi fino all'incastro.

3.2 Smaltimento

Separare il prodotto e la confezione nei rispettivi gruppi di materiali (ad es. carta, metalli, materiali plastici o metalli non ferrosi) e smaltire conformemente alla legislazione nazionale vigente.



Viega Italia S.r.l.

info@viega.it

viega.it

IT • 2023-01 • VP220217

