

Istruzioni per l'uso

Telaio intermedio Prevista Dry



per distanza > 500 mm, fissaggio alla parete

Modello
8570.48

viega

Indice

1	Note sulle istruzioni per l'uso	3
	1.1 Destinatari	3
	1.2 Identificazione delle note	3
	1.3 Nota su questa versione linguistica	4
2	Informazioni sul prodotto	5
	2.1 Impiego previsto	5
	2.1.1 Campi di impiego	5
	2.2 Descrizione del prodotto	5
	2.2.1 Visione d'insieme	5
3	Utilizzo	6
	3.1 Informazioni sul montaggio	6
	3.1.1 Dimensioni di montaggio	6
	3.2 Montaggio	8
	3.2.1 Montare il telaio intermedio	8
	3.3 Smaltimento	14

1 Note sulle istruzioni per l'uso

Questo documento è soggetto a diritti di proprietà, per ulteriori informazioni consultare il sito viega.com/legal.

1.1 Destinatari

Le informazioni contenute in queste istruzioni sono rivolte ai seguenti gruppi di persone:

- Tecnici del settore idrotermosanitario e personale specializzato e qualificato

A persone che non dispongono della formazione professionale o qualifica sopra citata non è consentito eseguire il montaggio, l'installazione ed eventualmente la manutenzione di questo prodotto. Questa limitazione non vale per eventuali avvertenze per l'utilizzo.

L'installazione dei prodotti Viega deve essere eseguita nel rispetto delle regole della tecnica generalmente riconosciute e delle istruzioni per l'uso fornite da Viega.

1.2 Identificazione delle note

Le avvertenze e le note sono messe in risalto rispetto al restante testo e in particolare sono contrassegnate da appositi simboli.



PERICOLO!

Avverte del possibile rischio di lesioni mortali.



AVVERTIMENTO!

Avverte del possibile rischio di lesioni gravi.



ATTENZIONE!

Avverte del possibile rischio di lesioni.



AVVISO!

Avverte del possibile rischio di danni materiali.



Avvertenze e suggerimenti aggiuntivi.

1.3 Nota su questa versione linguistica

Le presenti istruzioni per l'uso contengono informazioni importanti sulla scelta del prodotto o del sistema, sul montaggio e la messa in servizio, nonché sull'impiego previsto e, se necessario, sulle misure di manutenzione. Queste informazioni sui prodotti, le relative caratteristiche e le tecniche applicative si basano sulla normativa attualmente vigente in Europa (p. es. EN) e/o in Germania (p. es. DIN/DVGW).

Alcuni passaggi del testo possono rimandare a disposizioni tecniche in vigore in Europa/Germania. Queste disposizioni fungono da raccomandazioni per gli altri paesi, qualora in essi non siano vigenti prescrizioni nazionali equivalenti. Le rispettive leggi, standard, prescrizioni, norme e altre disposizioni tecniche nazionali sono prioritarie rispetto alle direttive tedesche/europee contenute nelle presenti istruzioni: le informazioni qui presentate non sono vincolanti per gli altri paesi e le altre regioni e vanno intese, come detto, alla stregua di un supporto.

2 Informazioni sul prodotto

2.1 Impiego previsto

2.1.1 Campi di impiego

Il telaio intermedio Prevista Dry serve al collegamento di più moduli Prevista Dry ad una distanza superiore a 500 mm per consentire un rivestimento stabile.

2.2 Descrizione del prodotto

2.2.1 Visione d'insieme

Il telaio intermedio può essere fissato direttamente alla parete e al pavimento oppure a binari di fissaggio.

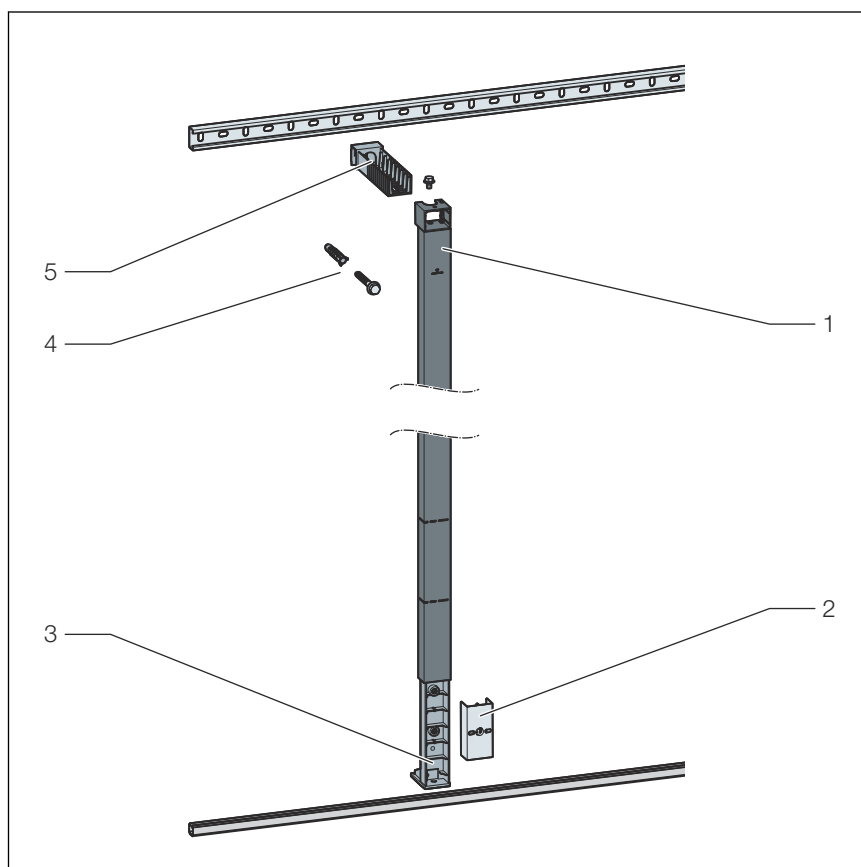


Fig. 1: Componenti

- 1 Telaio intermedio
- 2 Placca di copertura
- 3 Piede di supporto
- 4 Materiale di fissaggio
- 5 Staffa di fissaggio

3 Utilizzo

3.1 Informazioni sul montaggio

3.1.1 Dimensioni di montaggio

Dimensioni

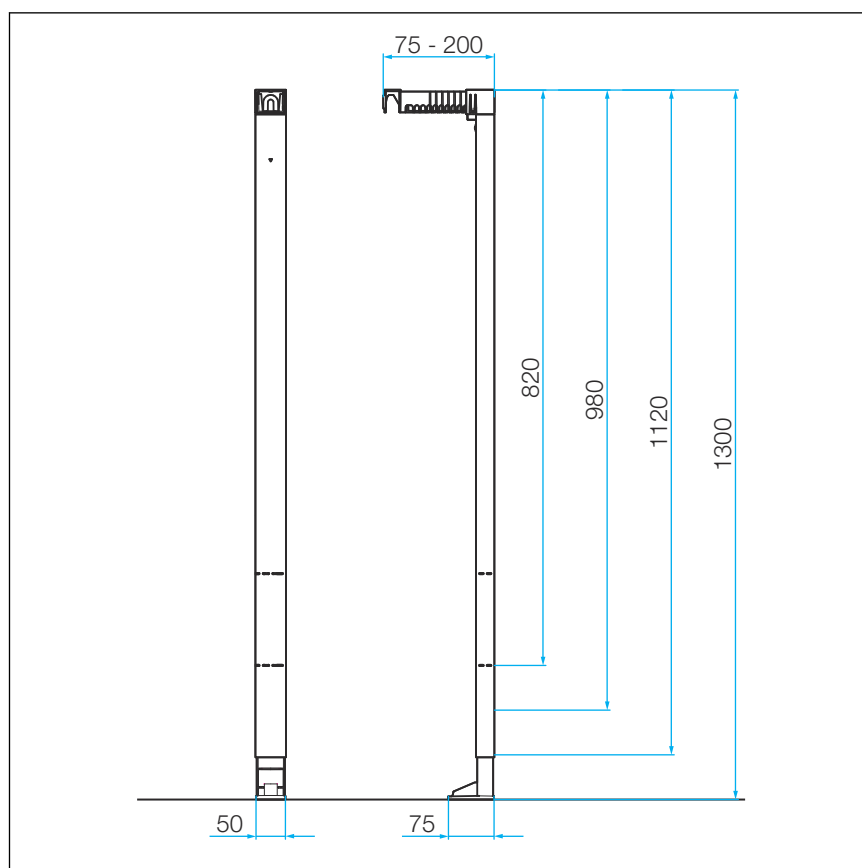


Fig. 2: Dimensioni

Distanze massime

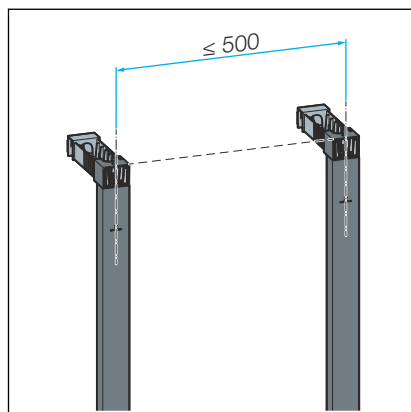


Fig. 3: Distanza massima tra telai intermedi Prevista Dry

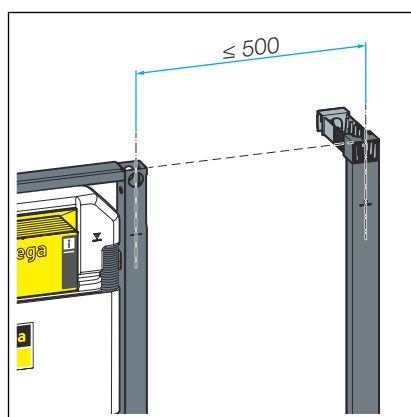
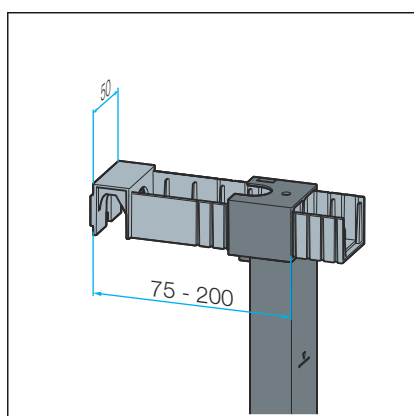
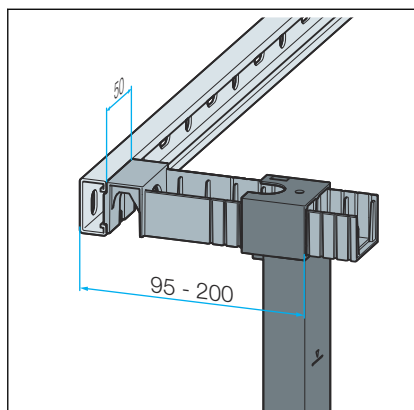


Fig. 4: Distanza massima tra telaio intermedio Prevista Dry e modulo Prevista Dry

Distanza possibile in caso di montaggio a parete senza binario di fissaggio



Distanza possibile in caso di montaggio a parete a un binario di fissaggio

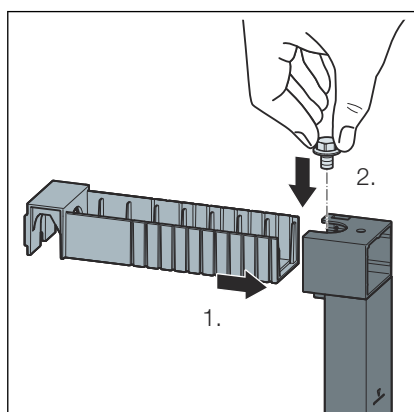


3.2 Montaggio

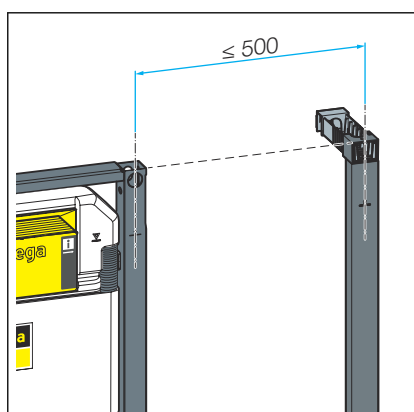
3.2.1 Montare il telaio intermedio

Il telaio intermedio può essere montato direttamente alla parete o a un supporto di fissaggio (modello 8001).

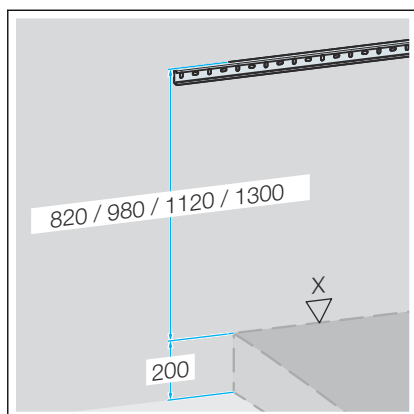
Preparazione del montaggio



- Inserire la staffa di fissaggio.
- Avvitare a mano la vite di fissaggio della staffa.



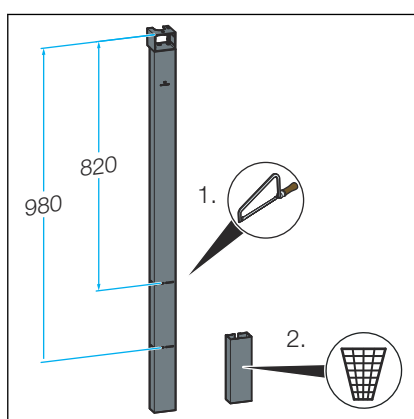
- Determinare e contrassegnare il punto di fissaggio alla parete (rispetto all'elemento adiacente).



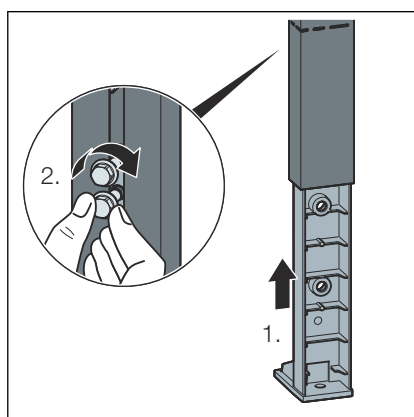
- Se necessario fissare il binario di fissaggio in altezza rispetto all'elemento adiacente. Osservare la marcatura predisposta in cantiere del piano pavimento finito.

INFORMAZIONE! Definire l'altezza con precisione e rispettarla.

Gli errori in questa fase di montaggio possono essere corretti solo in parte, ➔ **Capitolo 3.1.1 «Dimensioni di montaggio» a pag. 6.**

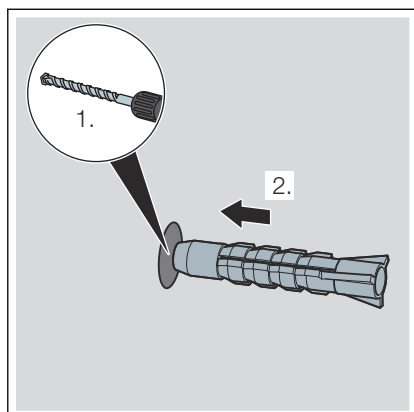


- Segare il telaio intermedio alla lunghezza calcolata / necessaria.
- Smaltire il pezzo segato.

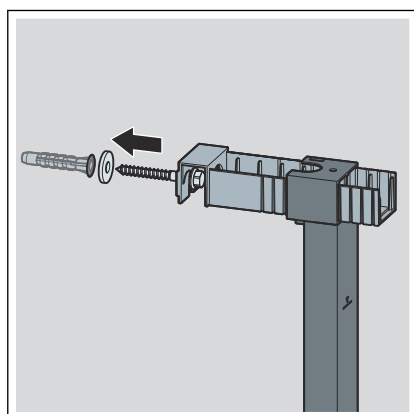


- Inserire il piede di supporto nel telaio intermedio.
- Serrare a mano le viti di fissaggio del piede di supporto.

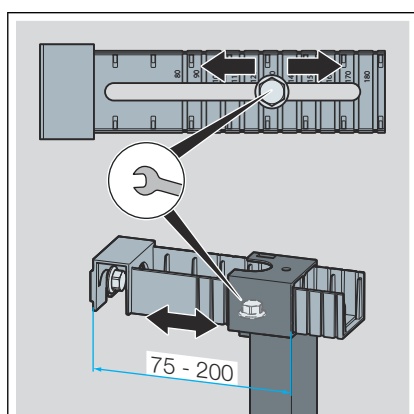
Fissaggio alla parete murata



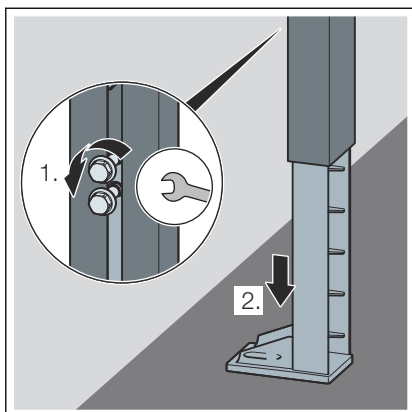
- Realizzare i fori con un trapano (10 mm).
- Inserire il tassello.



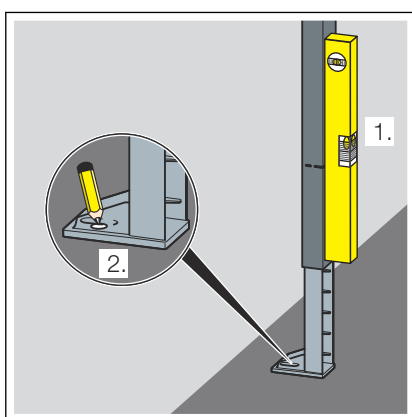
- Avvitare la vite di fissaggio nel tassello attraverso la staffa di fissaggio.
- Serrare la vite di fissaggio.



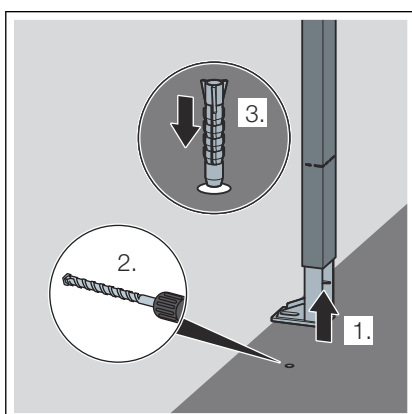
- Calcolare la distanza dalla parete rispetto all'elemento adiacente.
- Allentare la vite di fissaggio della staffa di fissaggio.
- Posizionare il telaio intermedio alla distanza dalla parete calcolata.
- Avvitare a mano la vite di fissaggio della staffa.



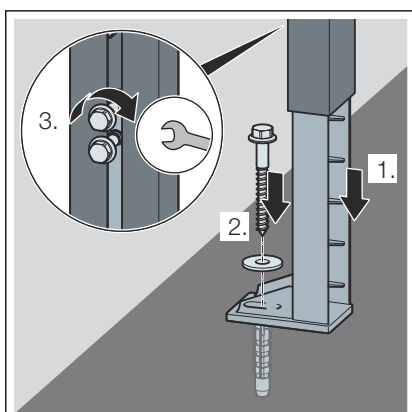
- Allentare le viti di fissaggio del piede di supporto e portarlo in appoggio sul pavimento.



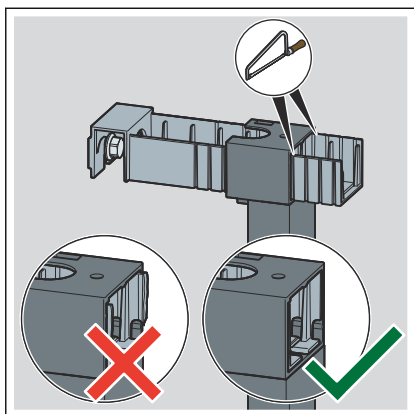
- Allineare in verticale il telaio intermedio con una livella a bolla d'aria.
- Contrassegnare il punto di fissaggio sul pavimento.



- Con un trapano realizzare un foro nel pavimento (10 mm) e inserire il tassello.

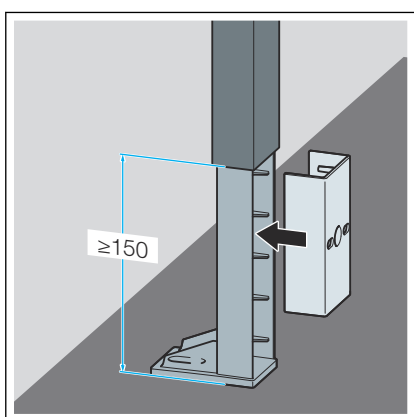


- Fissare il piede di supporto al pavimento.
- Serrare le viti di fissaggio del piede di supporto.



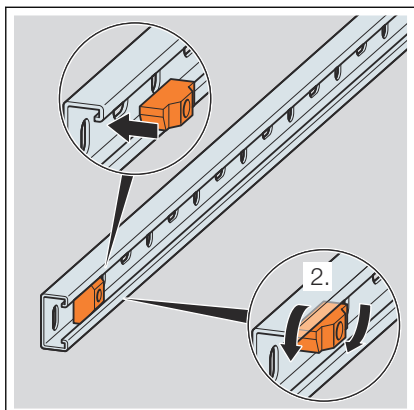
- Serrare la vite di fissaggio della staffa di fissaggio.
- Segare a filo la porzione eccedente della staffa di fissaggio.

INFORMAZIONE! Segare a filo con cautela, altrimenti non sarà possibile applicare correttamente il rivestimento.

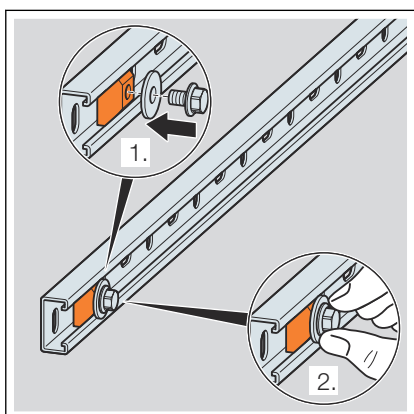


- Se necessario (distanza dal pavimento ≥ 150 mm) posizionare la placca di copertura esattamente con il foro di fissaggio nel piede di supporto e premere finché non si innesta.

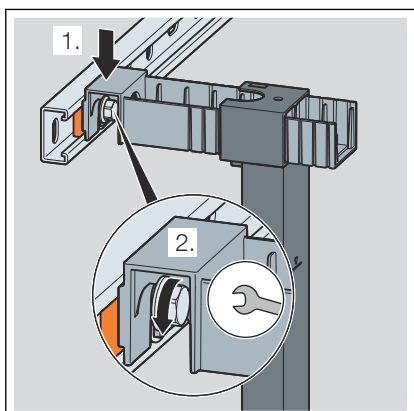
Fissaggio ai binari



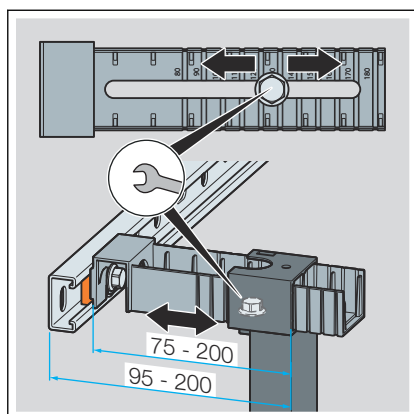
- Inserire il dado quadro e ruotarlo in verticale.



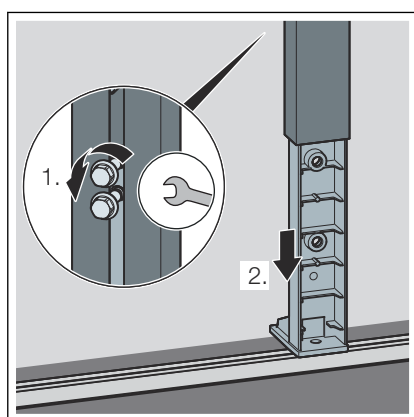
- Inserire la vite di fissaggio.
- Serrare a mano la vite di fissaggio.



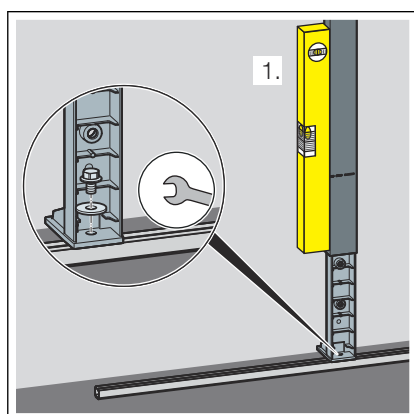
- Agganciare la staffa di fissaggio con il telaio intermedio tra il binario di fissaggio e la rondella.
- Serrare la vite di fissaggio.



- Calcolare la distanza dalla parete rispetto all'elemento adiacente.
- Allentare la vite di fissaggio della staffa di fissaggio.
- Posizionare il telaio intermedio alla distanza dalla parete calcolata.
- Avvitare a mano la vite di fissaggio della staffa.



- Allentare le viti di fissaggio del piede di supporto e portarlo in appoggio sul binario a pavimento.



- Allineare in verticale il telaio intermedio con una livella a bolla d'aria.
- Fissare il piede di supporto al binario a pavimento.
- Serrare le viti di fissaggio del piede di supporto.

3.3 Smaltimento

Separare il prodotto e l'imballaggio nei rispettivi gruppi di materiali (ad es. carta, metalli, materiali plastici o metalli non ferrosi) e smaltire conformemente alla legislazione nazionale vigente.



Viega Italia S.r.l.

info@viega.it

viega.it

IT • 2022-08 • VPN190153

