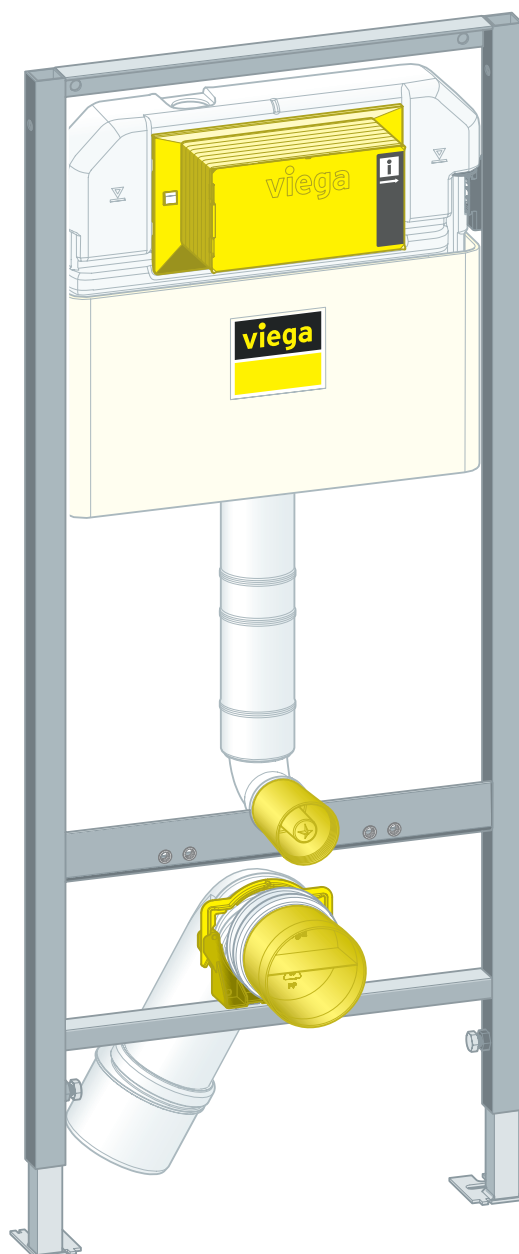


Istruzioni per l'uso

## Modulo WC Prevista Dry - versione per progetti



per placche di comando per WC per Prevista

Modello  
8524

Anno di produzione (da)  
09/2018

**viega**

# Indice

<b>1</b>	<b>Note sulle istruzioni per l'uso</b>	<b>3</b>
	1.1 Destinatari	3
	1.2 Identificazione delle note	3
	1.3 Nota su questa versione linguistica	4
<b>2</b>	<b>Informazioni sul prodotto</b>	<b>5</b>
	2.1 Norme e regolamenti	5
	2.2 Impiego previsto	5
	2.2.1 Campi di impiego	5
	2.3 Descrizione del prodotto	5
	2.3.1 Visione d'insieme	5
	2.3.2 Componenti compatibili	6
	2.3.3 Dati tecnici	7
<b>3</b>	<b>Utilizzo</b>	<b>8</b>
	3.1 Informazioni sul montaggio	8
	3.1.1 Condizioni di montaggio	8
	3.1.2 Dimensioni di montaggio	9
	3.2 Montaggio	9
	3.2.1 Montare il modulo WC	9
	3.2.2 Collegare la cassetta di risciacquo da incasso	13
	3.2.3 Montare la curva di scarico	16
	3.2.4 Montare e rivestire il modulo WC	17
	3.2.5 Regolare il volume di risciacquo	18
	3.3 Pulizia e manutenzione	19
	3.4 Smaltimento	20

# 1 Note sulle istruzioni per l'uso

Questo documento è soggetto a diritti di proprietà, per ulteriori informazioni consultare il sito [viega.com/legal](http://viega.com/legal).

## 1.1 Destinatari

Le informazioni contenute in queste istruzioni sono rivolte ai seguenti gruppi di persone:

- Tecnici del settore idrotermosanitario e personale specializzato e qualificato
- Imprese specializzate nell'installazione a secco

A persone che non dispongono della formazione professionale o qualifica sopra citata non è consentito eseguire il montaggio, l'installazione ed eventualmente la manutenzione di questo prodotto. Questa limitazione non vale per eventuali avvertenze per l'utilizzo.

L'installazione dei prodotti Viega deve essere eseguita nel rispetto delle regole della tecnica generalmente riconosciute e delle istruzioni per l'uso fornite da Viega.

## 1.2 Identificazione delle note

Le avvertenze e le note sono messe in risalto rispetto al restante testo e in particolare sono contrassegnate da appositi simboli.



### **PERICOLO!**

Avverte del possibile rischio di lesioni mortali.



### **AVVERTIMENTO!**

Avverte del possibile rischio di lesioni gravi.



### **ATTENZIONE!**

Avverte del possibile rischio di lesioni.



### **AVVISO!**

Avverte del possibile rischio di danni materiali.



Avvertenze e suggerimenti aggiuntivi.

### 1.3 Nota su questa versione linguistica

Le presenti istruzioni per l'uso contengono informazioni importanti sulla scelta del prodotto o del sistema, sul montaggio e la messa in servizio, nonché sull'impiego previsto e, se necessario, sulle misure di manutenzione. Queste informazioni sui prodotti, le relative caratteristiche e le tecniche applicative si basano sulla normativa attualmente vigente in Europa (p. es. EN) e/o in Germania (p. es. DIN/DVGW).

Alcuni passaggi del testo possono rimandare a disposizioni tecniche in vigore in Europa/Germania. Queste disposizioni fungono da raccomandazioni per gli altri paesi, qualora in essi non siano vigenti prescrizioni nazionali equivalenti. Le rispettive leggi, standard, prescrizioni, norme e altre disposizioni tecniche nazionali sono prioritarie rispetto alle direttive tedesche/europee contenute nelle presenti istruzioni: le informazioni qui presentate non sono vincolanti per gli altri paesi e le altre regioni e vanno intese, come detto, alla stregua di un supporto.

## 2 Informazioni sul prodotto

### 2.1 Norme e regolamenti

Le norme e i regolamenti seguenti si applicano in Germania ed Europa. I riferimenti alle specifiche norme nazionali possono essere trovati sul sito web del proprio paese all'indirizzo [viega.it/normative](http://viega.it/normative).

**Regolamenti relativi al paragrafo: Campi di impiego / condizioni di montaggio**

Campo di applicazione / avvertenza	Regolamento vigente in Germania
Pareti in muratura adatte	EN 1996-1-1
Pareti in calcestruzzo adatte	DIN 1045
Strutture autoportanti adatte	DIN 18183

### 2.2 Impiego previsto

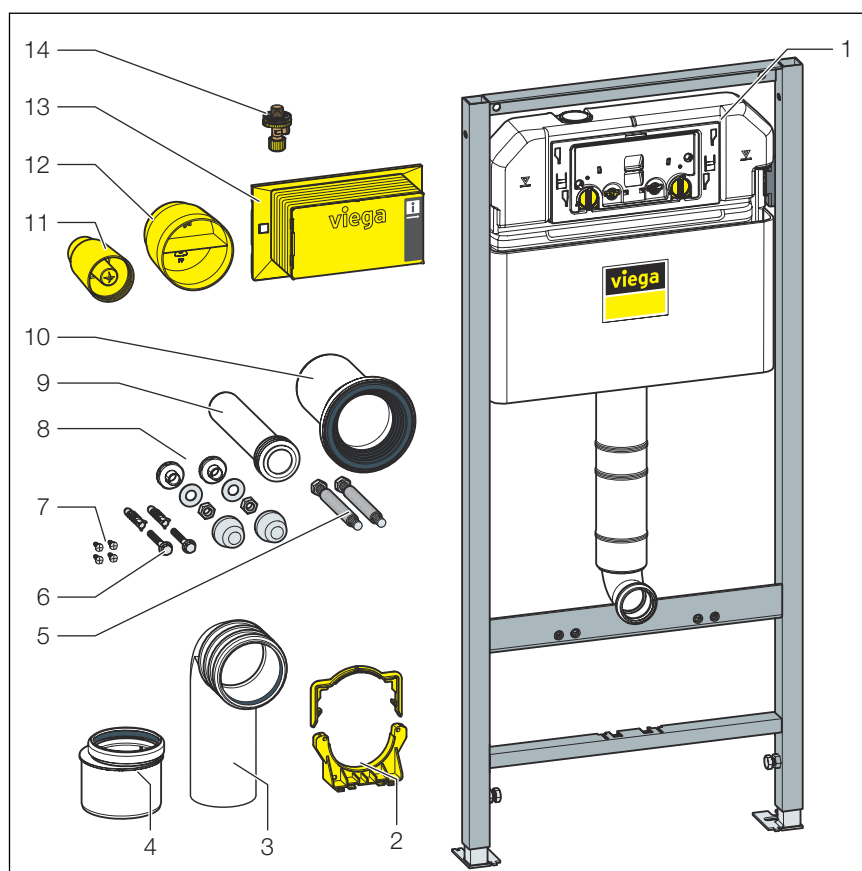
#### 2.2.1 Campi di impiego

Il modulo WC Prevista Dry è progettato per il montaggio in costruzioni a secco e in strutture autoportanti secondo i regolamenti del paragrafo ↪ *Capitolo 2.1 «Norme e regolamenti» a pag. 5.*

### 2.3 Descrizione del prodotto

#### 2.3.1 Visione d'insieme

Il modulo WC comprende quanto segue:



**Fig. 1: componenti**

- 1 Cassetta di risciacquo da incasso 3H
- 2 Set di supporti per curve di scarico
- 3 Curva di scarico
- 4 Manicotto di riduzione
- 5 Barre filettate per il fissaggio di sanitari (interasse 180 o 230 mm)
- 6 Viti e tasselli per il fissaggio a pavimento
- 7 Viti per il fissaggio in una struttura autoportante
- 8 Set di montaggio per vasi
- 9 Tubo di risciacquo
- 10 Manicotto di allacciamento WC con guarnizione a labbro
- 11 Protezione da cantiere per tubo di risciacquo
- 12 Protezione da cantiere per curva di scarico DN90
- 13 Copertura scatola di ispezione
- 14 Rubinetto a squadra

### 2.3.2 Componenti compatibili

Il modulo WC è compatibile con tutti i comuni vasi, anche molto sporgenti (anche per disabili).

Il modulo WC può essere combinato con i seguenti elementi compatibili:

- Elemento di fissaggio Prevista Dry
- Set di fissaggio modello 8180.73
- Set di fissaggio modello 8173
- Set accessori elettronico modello 8655.11

- Montare i componenti nel rispetto delle relative istruzioni per l'uso.

### 2.3.3 Dati tecnici

#### Risciacquo

<b>Risciacquo parziale</b>	Impostazione da fabbrica	ca. 3 l
	Campo di regolazione	ca. 2–4 l
<b>Risciacquo totale</b>	Impostazione da fabbrica	ca. 6 l
	Campo di regolazione	ca. 3,5–7,5 l

#### Pressione idrica

<b>Pressione idrica min.</b>	15 kPa (0,15 bar)
<b>Pressione idrica max.</b>	1000 kPa (10 bar)

## 3 Utilizzo

### 3.1 Informazioni sul montaggio

#### 3.1.1 Condizioni di montaggio

##### Pareti adatte

- Pareti in muratura
- Pareti in calcestruzzo
- Strutture autoportanti in metallo

Le contropareti devono soddisfare i regolamenti del paragrafo ↪ *Capitolo 2.1 «Norme e regolamenti» a pag. 5.*

Il modulo WC può essere montato solo su pareti piane.

##### Altezza

Per l'altezza rispettare l'altezza contrassegnata del piano pavimento finito.

##### Profondità di montaggio

La profondità di incasso è di max. 200 mm.

##### Vaso

Il modulo WC può essere utilizzato solo in combinazione con WC sospesi (interasse di fissaggio 180 mm o 230 mm).

##### Allacciamento idrico

Il modulo WC necessita di un allacciamento idrico R $\frac{1}{2}$ ".



#### **AVVISO!**

Per l'allacciamento idrico utilizzare sempre il nuovo set di tubi flessibili fornito in dotazione. Non utilizzare i vecchi set.

Il modulo WC può essere integrato con un azionamento risciacquo a distanza o un azionamento WC e con placche di comando sensitive. I cavi per queste varianti di azionamento elettriche devono essere posati prima del rivestimento.

Per la predisposizione dell'azionamento risciacquo a distanza è necessaria la guaina corrugata corrispondente.



### 3.1.2 Dimensioni di montaggio

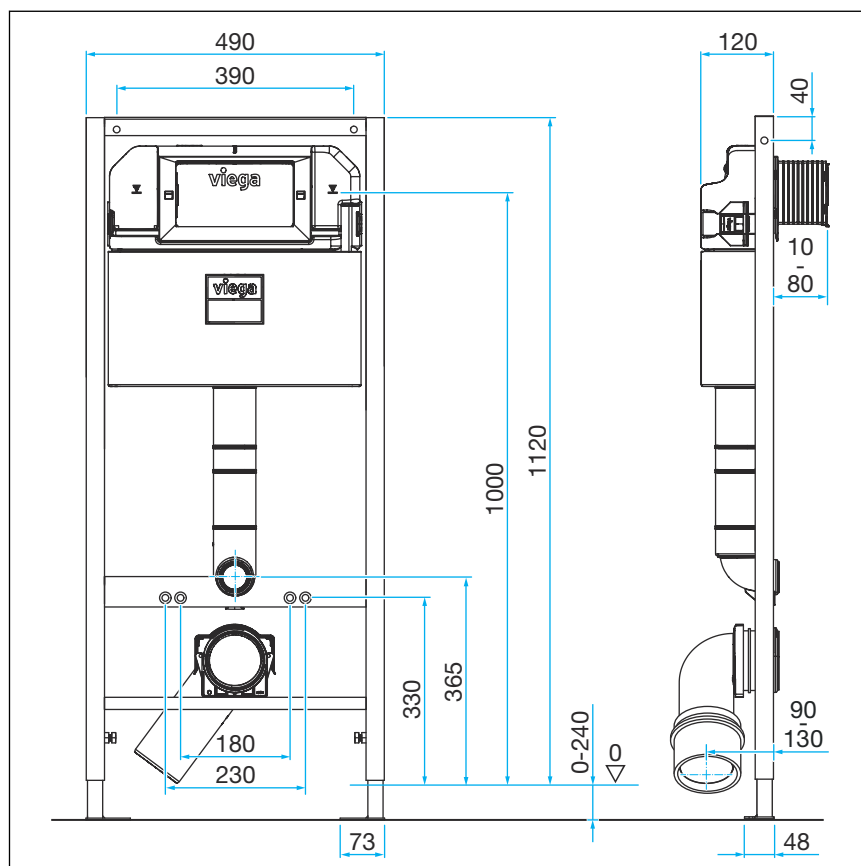


Fig. 2: Disegno dimensionale

## 3.2 Montaggio

### 3.2.1 Montare il modulo WC



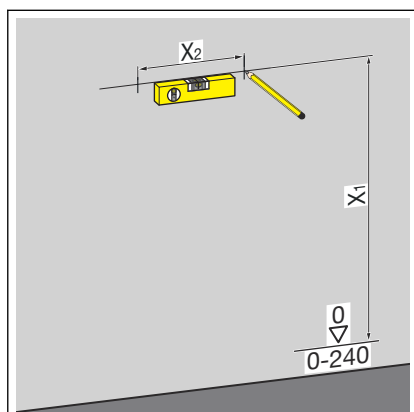
#### Pareti in muratura e in calcestruzzo

Per il montaggio di più moduli WC a una distanza > 500 mm Viega consiglia l'utilizzo di un telaio intermedio Prevista Dry (modello 8570.48). Per il montaggio rispettare le istruzioni per l'uso del telaio intermedio.

## Montaggio su parete in muratura

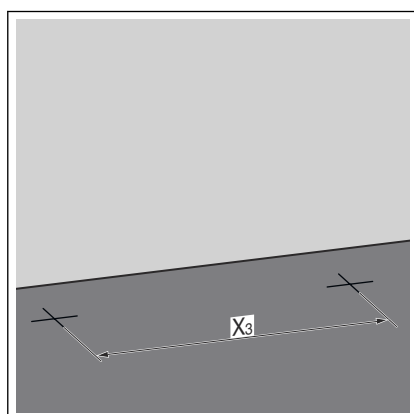


Per il montaggio Viega consiglia il set di fissaggio Prevista Dry (modello 8180.73).



► Determinare e contrassegnare i punti di fissaggio.

- X1: 1100 mm
- X2: 390 mm



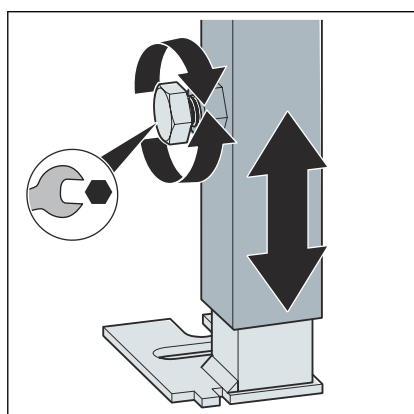
► Determinare e contrassegnare i punti di fissaggio sul pavimento.

- X3: 405 mm

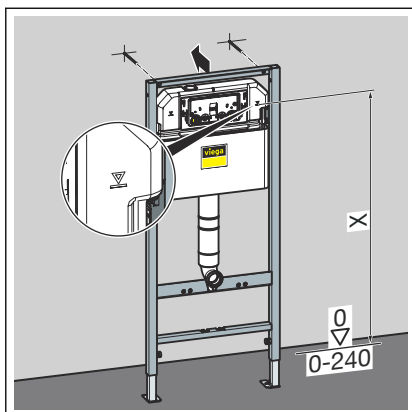
► Realizzare i fori con un trapano.

► Inserire i tasselli.

**INFORMAZIONE!** Montare il set di fissaggio Prevista Dry (modello 8180.73) secondo le istruzioni per l'uso del set di fissaggio.



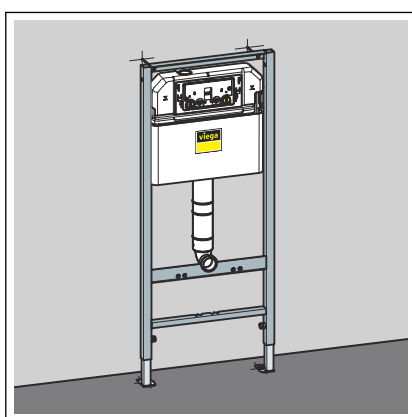
► Allentare i piedini del modulo con una chiave inglese.



► Regolare l'altezza del modulo in base alla marcatura in cantiere del piano del pavimento finito.

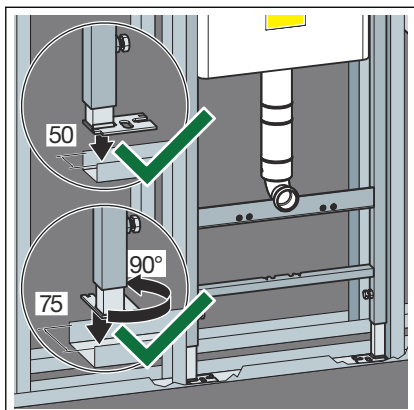
■ X: 1000 mm

► Stringere i piedini del modulo con una chiave inglese.

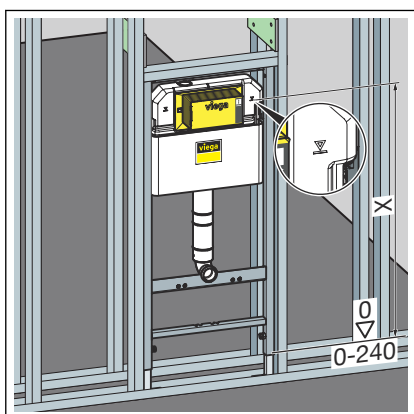


◇ Il modulo è fissato alla parete.

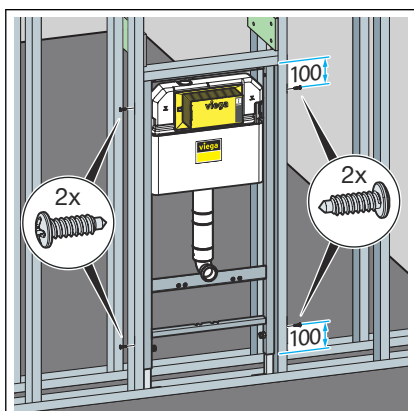
### Montaggio in struttura autoportante in metallo



- Posizionare il modulo sul binario a pavimento.
- Se necessario modificare la profondità dei piedini da 50 mm (preimpostata) a 75 mm.
- Svitare i piedini ed estrarli.
- Ruotare i piedini di 90°.
- Fissare i piedini.

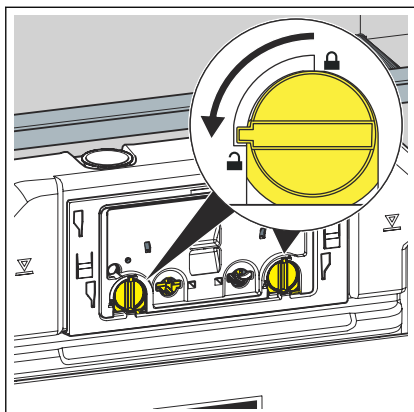


- Regolare l'altezza del modulo in base alla marcatura in cantiere del piano del pavimento finito.
  - X: 1000 mm

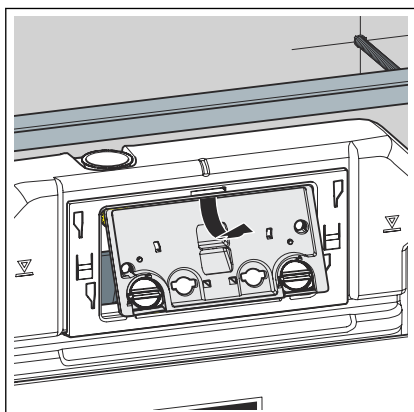


- Fissare il modulo alla struttura autoportante con le viti in dotazione.

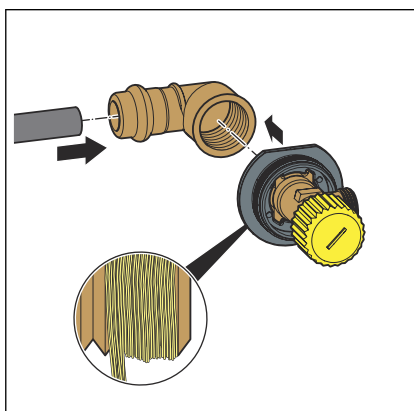
### 3.2.2 Collegare la cassetta di risciacquo da incasso



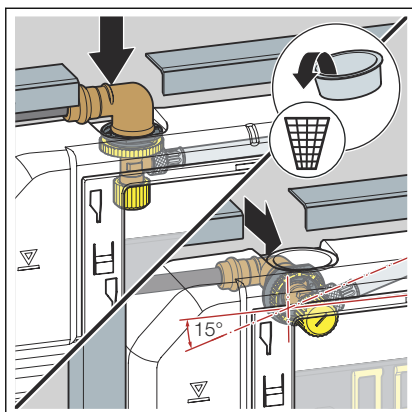
- Ruotare il bloccaggio della placca protezione da cantiere di 90° in senso antiorario.



- Rimuovere la placca protezione da cantiere.

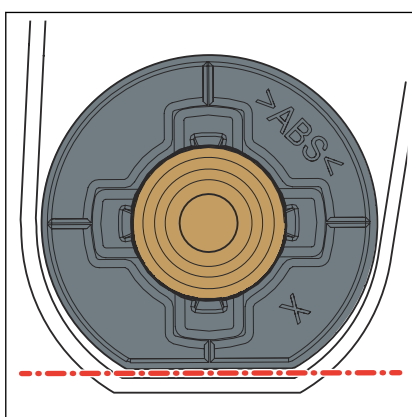


- Inserire il raccordo a pressare sulla linea di adduzione acqua.
- Pressare il raccordo.
- Sigillare i collegamenti filettati del rubinetto a squadra.
- Avvitare il rubinetto a squadra nel lato filettato del raccordo a pressare.



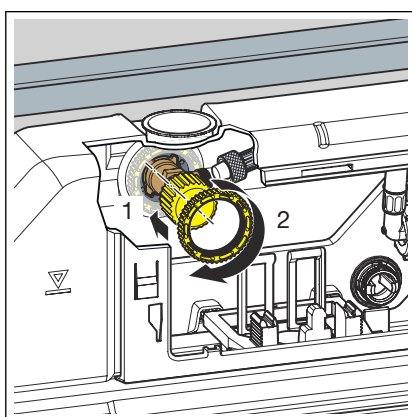
**INFORMAZIONE!** Con la cassetta di risciacquo da incasso 3H, il rubinetto a squadra può essere montato dall'alto o da dietro.

- Togliere il tappo.
- Inserire il rubinetto a squadra nella cassetta di risciacquo.

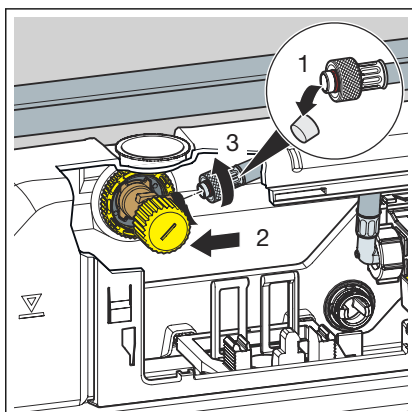


- Togliere il tappo.
- Inserire il rubinetto a squadra nella cassetta di risciacquo.

**INFORMAZIONE!** Assicurarsi che il rubinetto a squadra sia posizionato correttamente.



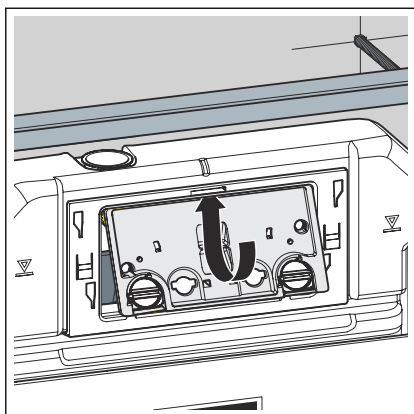
- Avvitare l'uno all'altra il rubinetto a squadra e la cassetta di risciacquo mediante il contraddado.



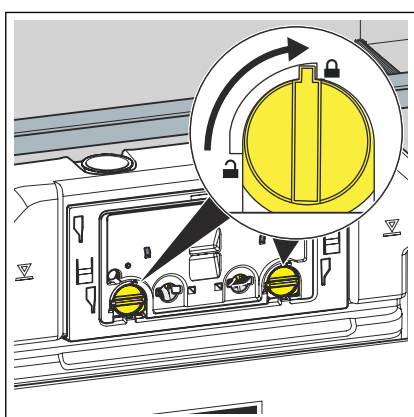
- Rimuovere il cappuccio di protezione dal tubo flessibile.
- Avvitare l'uno all'altro il tubo flessibile e il rubinetto a squadra, stringendo manualmente.

**INFORMAZIONE!** Se una placca di comando per WC deve essere montata con azionamento di risciacquo elettronico, impostare il risciacquo parziale su 2 litri.

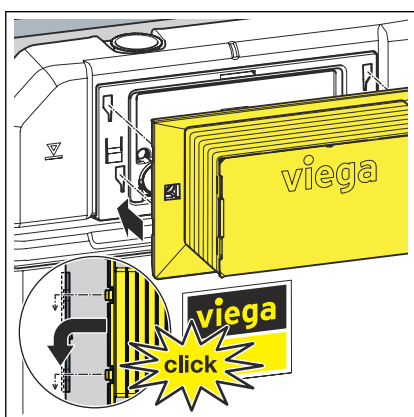
- Eventualmente regolare il volume di risciacquo, ☞ **Capitolo 3.2.5 «Regolare il volume di risciacquo» a pag. 18.**



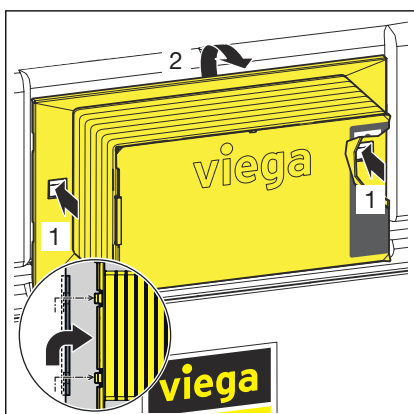
► Inserire la placca protezione da cantiere nella cassetta di risciacquo.



► Ruotare il bloccaggio della placca protezione da cantiere di 90° in senso orario.

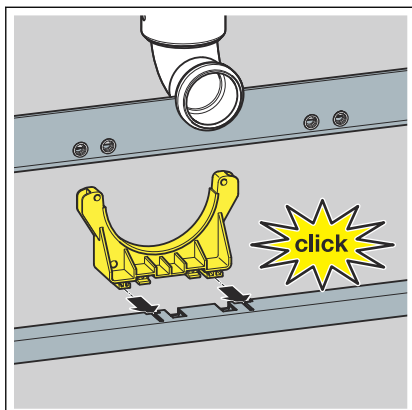


► Posizionare la scatola di ispezione sulla placca protezione da cantiere.

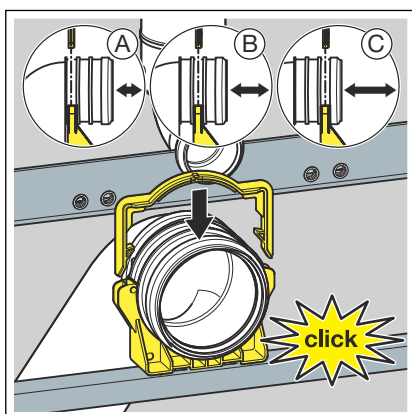


Per rimuovere nuovamente la scatola di ispezione comprimere le clip di fissaggio laterali.

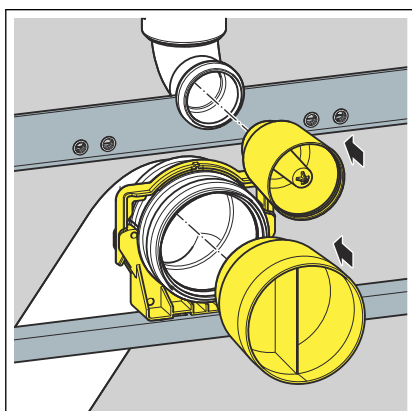
### 3.2.3 Montare la curva di scarico



- Inserire il supporto della curva di scarico.



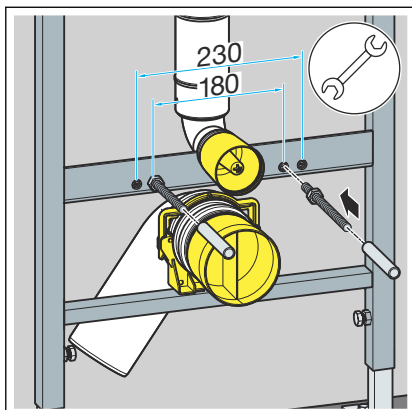
- Inserire la curva di scarico alla profondità desiderata.
- Fissare la curva di scarico con la staffa.



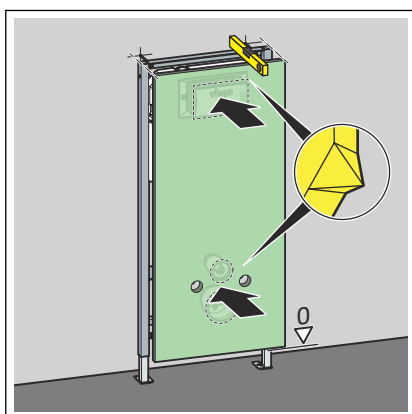
- Inserire la protezione da cantiere del tubo di risciacquo.
- Inserire la protezione da cantiere della curva di scarico.



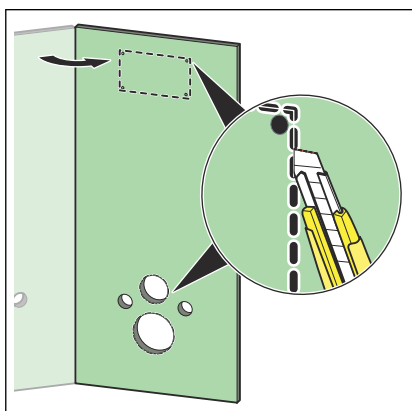
### 3.2.4 Montare e rivestire il modulo WC



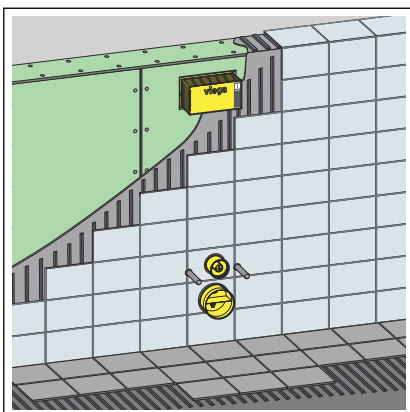
- Avvitare a mano le barre filettate.
- Bloccare le barre filettate davanti al modulo con un dado.
- Inserire i cappucci di protezione sulle barre filettate.



- Marcare il pannello di rivestimento in cartongesso con una leggera pressione sulla scatola di ispezione e la protezione da cantiere.



- Creare le aperture per la protezione da cantiere, la scatola di ispezione e le barre filettate.



- Rivestire il modulo con pannelli in cartongesso idonei.

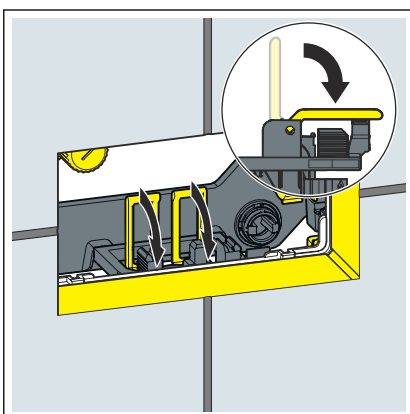
### 3.2.5 Regolare il volume di risciacquo



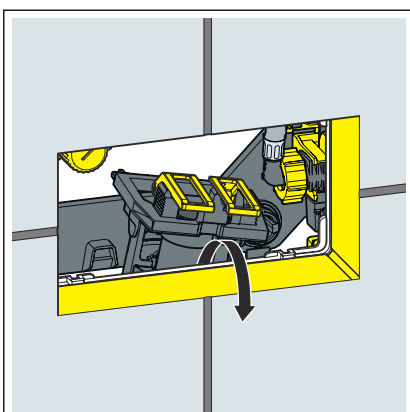
Per un azionamento di risciacquo elettronico, il risciacquo parziale deve essere impostato su 2 litri.

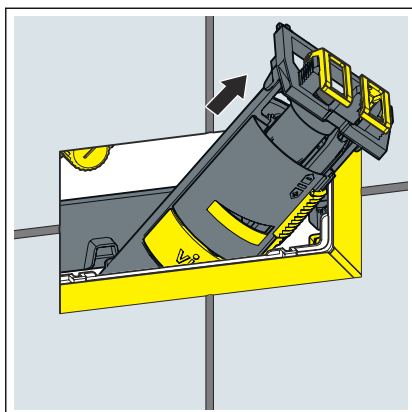
Prerequisiti:

- La cassetta di risciacquo è liberamente accessibile.
- L'erogazione di acqua è chiusa.
- Il sanitario è montato.
- Piegare le alette in avanti.

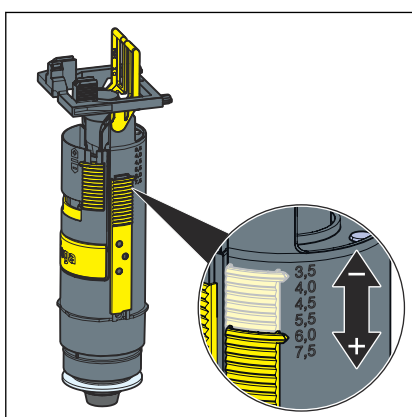


- Sollevare la valvola di scarico.

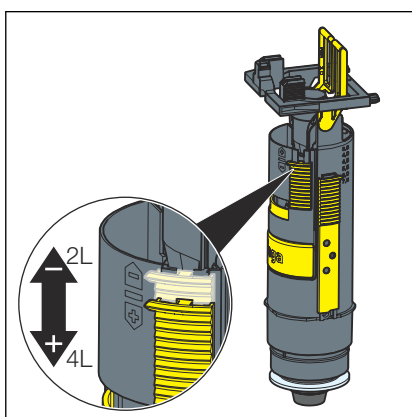




► Rimuovere la valvola di scarico dall'apertura di ispezione.



► Impostare il risciacquo totale agendo sulla valvola di scarico.



► Impostare il risciacquo parziale agendo sulla valvola di scarico.

### 3.3 Pulizia e manutenzione

#### Pulizia e manutenzione della cassetta di risciacquo da incasso

La cassetta di risciacquo da incasso è sottoposta a una sollecitazione meccanica, chimica e fisica costante. Perciò i componenti devono essere puliti e le guarnizioni della valvola di scarico e di riempimento devono essere sostituite ogni volta che ciò risulti necessario.

In zone o regioni dove la durezza dell'acqua è elevata a causa di un'alta concentrazione di sali di calcio o di magnesio, possono formarsi depositi di calcare sulle valvole di scarico e di riempimento. A seconda dell'entità dei depositi, le valvole devono essere sostituite.

## 3.4 Smaltimento

Separare il prodotto e la confezione nei rispettivi gruppi di materiali (ad es. carta, metalli, materiali plastici o metalli non ferrosi) e smaltire conformemente alla legislazione nazionale vigente.



**Viega Italia S.r.l.**

[info@viega.it](mailto:info@viega.it)

[viega.it](http://viega.it)

IT • 2023-10 • VP230368

