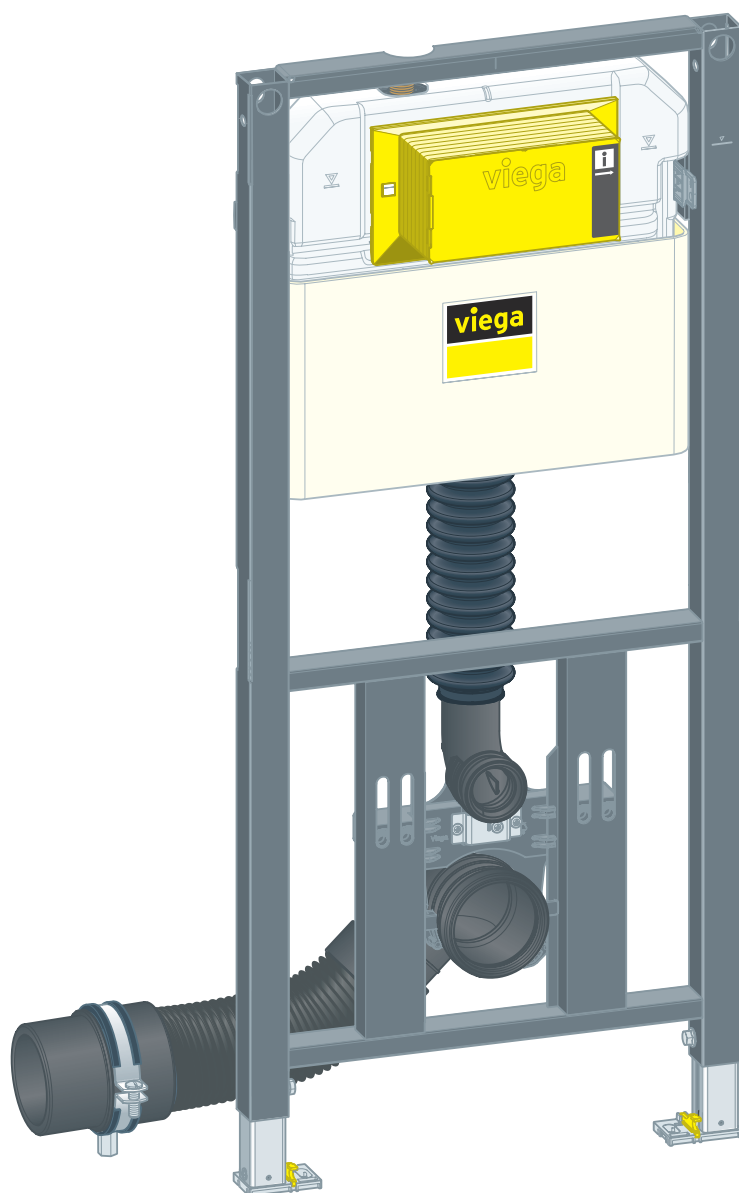


Istruzioni per l'uso

Altezza vaso modulo WC Prevista Dry regolabile in altezza a posteriori dall'installatore



per placche di comando per WC per Prevista

Modello
8522.31

Anno di produzione (da)
01/2019

viega

Indice

1	Note sulle istruzioni per l'uso	3
	1.1 Destinatari	3
	1.2 Identificazione delle note	3
	1.3 Nota su questa versione linguistica	4
2	Informazioni sul prodotto	5
	2.1 Norme e regolamenti	5
	2.2 Impiego previsto	5
	2.2.1 Campi di impiego	5
	2.3 Descrizione del prodotto	5
	2.3.1 Visione d'insieme	5
	2.3.2 Componenti compatibili	6
	2.3.3 Dati tecnici	7
	2.4 Accessori	8
3	Utilizzo	10
	3.1 Informazioni sul montaggio	10
	3.1.1 Condizioni di montaggio	10
	3.1.2 Dimensioni di montaggio	11
	3.2 Montaggio	11
	3.2.1 Montare il modulo WC	11
	3.2.2 Collegare la cassetta di risciacquo da incasso	18
	3.2.3 Montare la curva di scarico	21
	3.2.4 Montare e rivestire il modulo WC	21
	3.2.5 Regolare il volume di risciacquo	22
	3.2.6 Montare il vaso	25
	3.3 Azionamento	27
	3.4 Pulizia e manutenzione	28
	3.5 Smaltimento	28

1 Note sulle istruzioni per l'uso

Questo documento è soggetto a diritti di proprietà, per ulteriori informazioni consultare il sito viega.com/legal.

1.1 Destinatari

Le informazioni contenute in queste istruzioni sono rivolte ai seguenti gruppi di persone:

- Tecnici del settore idrotermosanitario e personale specializzato e qualificato
- Utenti finali
- Imprese specializzate nell'installazione a secco

A persone che non dispongono della formazione professionale o qualifica sopra citata non è consentito eseguire il montaggio, l'installazione ed eventualmente la manutenzione di questo prodotto. Questa limitazione non vale per eventuali avvertenze per l'utilizzo.

L'installazione dei prodotti Viega deve essere eseguita nel rispetto delle regole della tecnica generalmente riconosciute e delle istruzioni per l'uso fornite da Viega.

1.2 Identificazione delle note

Le avvertenze e le note sono messe in risalto rispetto al restante testo e in particolare sono contrassegnate da appositi simboli.



PERICOLO!

Avverte del possibile rischio di lesioni mortali.



AVVERTIMENTO!

Avverte del possibile rischio di lesioni gravi.



ATTENZIONE!

Avverte del possibile rischio di lesioni.



AVVISO!

Avverte del possibile rischio di danni materiali.



Avvertenze e suggerimenti aggiuntivi.

1.3 Nota su questa versione linguistica

Le presenti istruzioni per l'uso contengono informazioni importanti sulla scelta del prodotto o del sistema, sul montaggio e la messa in servizio, nonché sull'impiego previsto e, se necessario, sulle misure di manutenzione. Queste informazioni sui prodotti, le relative caratteristiche e le tecniche applicative si basano sulla normativa attualmente vigente in Europa (p. es. EN) e/o in Germania (p. es. DIN/DVGW).

Alcuni passaggi del testo possono rimandare a disposizioni tecniche in vigore in Europa/Germania. Queste disposizioni fungono da raccomandazioni per gli altri paesi, qualora in essi non siano vigenti prescrizioni nazionali equivalenti. Le rispettive leggi, standard, prescrizioni, norme e altre disposizioni tecniche nazionali sono prioritarie rispetto alle direttive tedesche/europee contenute nelle presenti istruzioni: le informazioni qui presentate non sono vincolanti per gli altri paesi e le altre regioni e vanno intese, come detto, alla stregua di un supporto.

2 Informazioni sul prodotto

2.1 Norme e regolamenti

Le norme e i regolamenti seguenti si applicano in Germania ed Europa. I riferimenti alle specifiche norme nazionali possono essere trovati sul sito web del proprio paese all'indirizzo viega.it/normative.

Regolamenti relativi al paragrafo: Campi di impiego / condizioni di montaggio

Campo di applicazione / avvertenza	Regolamento vigente in Germania
Pareti in muratura adatte	EN 1996-1-1
Pareti in calcestruzzo adatte	DIN 1045
Strutture autoportanti adatte	DIN 18183

2.2 Impiego previsto

2.2.1 Campi di impiego

Il modulo WC Prevista Dry è progettato per il montaggio in costruzioni a secco e in strutture autoportanti secondo i regolamenti del paragrafo ↪ *Capitolo 2.1 «Norme e regolamenti» a pag. 5* e può essere usato in una costruzione controparete Prevista Dry Plus.

L'altezza di seduta individuale può essere modificata a posteriori in un intervallo di 80 mm.

2.3 Descrizione del prodotto

2.3.1 Visione d'insieme

Il modulo WC comprende quanto segue:

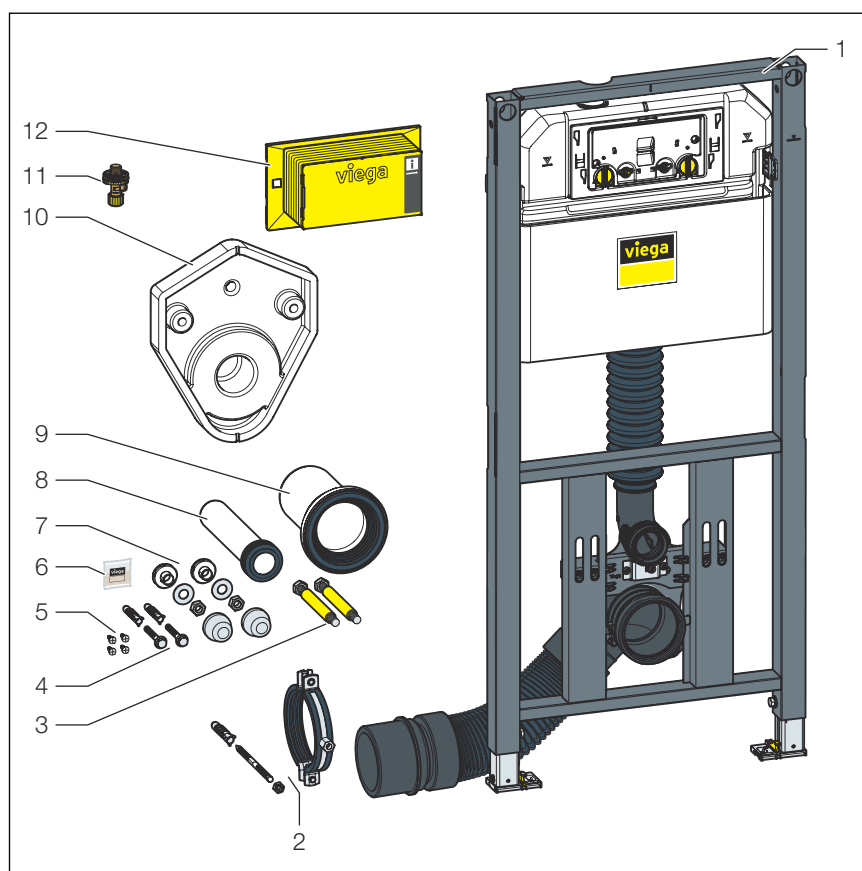


Fig. 1: componenti

- 1 Cassetta di risciacquo da incasso 3H
- 2 Collare
- 3 Barre filettate per WC sospeso (interasse 180 o 230 mm)
- 4 Viti e tasselli per il fissaggio a pavimento
- 5 Viti per il fissaggio in una struttura autoportante
- 6 Lubrificante siliconico
- 7 Set di montaggio per vasi
- 8 Tubo di risciacquo
- 9 Manicotto di allacciamento WC con guarnizione a labbro
- 10 Elemento di protezione di polistirolo
- 11 Rubinetto a squadra
- 12 Copertura scatola di ispezione

2.3.2 Componenti compatibili

Il modulo WC è compatibile con tutti i comuni vasi, anche molto sporgenti (anche per disabili).

Il modulo WC può essere combinato con i seguenti elementi compatibili:

- Elemento di fissaggio Prevista Dry
- Set di fissaggio Prevista Dry modello 8570.36
- Set di fissaggio Prevista Dry modello 8573
- Set di fissaggio Prevista Dry Plus modello 8570.49

- Placca di copertura WC modello 8040.21
- Set accessori elettronico modello 8655.11

► Montare i componenti nel rispetto delle relative istruzioni per l'uso.

2.3.3 Dati tecnici

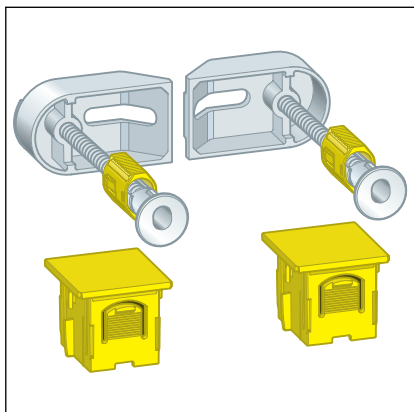
Risciacquo

Risciacquo parziale	Impostazione da fabbrica	ca. 3 l
	Campo di regolazione	ca. 2–4 l
Risciacquo totale	Impostazione da fabbrica	ca. 6 l
	Campo di regolazione	ca. 3,5–7,5 l

Pressione idrica

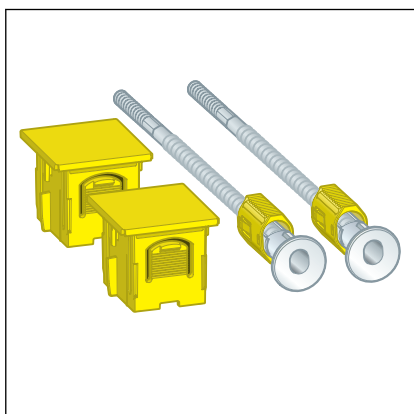
Pressione idrica min.	15 kPa (0,15 bar)
Pressione idrica max.	1000 kPa (10 bar)

2.4 Accessori

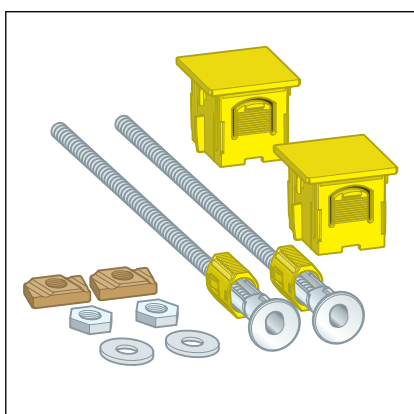


Per il montaggio Viega raccomanda un set di fissaggio Prevista Dry.

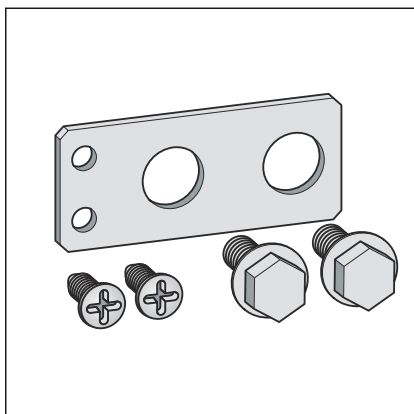
Set di fissaggio Prevista Dry modello 8570.36 per il fissaggio dei moduli Prevista Dry in montaggio singolo o in serie, montaggio singolo direttamente sulla struttura, montaggio ad angolo su strutture autoportanti massicce o in metallo.



Set di fissaggio Prevista Dry modello 8573 per il montaggio singolo dei moduli Prevista Dry su parete massiccia.



Set di fissaggio Prevista Dry Plus modello 8570.49 per il montaggio singolo dei moduli Prevista Dry in Prevista Dry Plus.



Quando si monta un elemento di fissaggio (modello 8570.32), utilizzare il set di collegamento (modello 8570.65).


3 Utilizzo

3.1 Informazioni sul montaggio

3.1.1 Condizioni di montaggio

Pareti adatte

- Pareti in muratura
- Pareti in calcestruzzo
- Strutture autoportanti in metallo
- Costruzioni controparete Prevista Dry Plus

Le contropareti devono soddisfare i regolamenti del paragrafo  *Capitolo 2.1 «Norme e regolamenti» a pag. 5.*

Il modulo WC può essere montato solo su pareti piane.

Altezza

Per l'altezza rispettare l'altezza contrassegnata del piano pavimento finito.

Allacciamento idrico

Il modulo WC necessita di un allacciamento idrico R $\frac{1}{2}$ ".



AVVISO!

Per l'allacciamento idrico utilizzare sempre il nuovo set di tubi flessibili fornito in dotazione. Non utilizzare i vecchi set.

Varianti di azionamento

Il modulo WC può essere integrato con un azionamento risciacquo a distanza o un azionamento WC e con placche di comando sensitive. I cavi per queste varianti di azionamento elettriche devono essere posati prima del rivestimento.

Per la predisposizione dell'azionamento risciacquo a distanza è necessaria la guaina corrugata corrispondente.

3.1.2 Dimensioni di montaggio

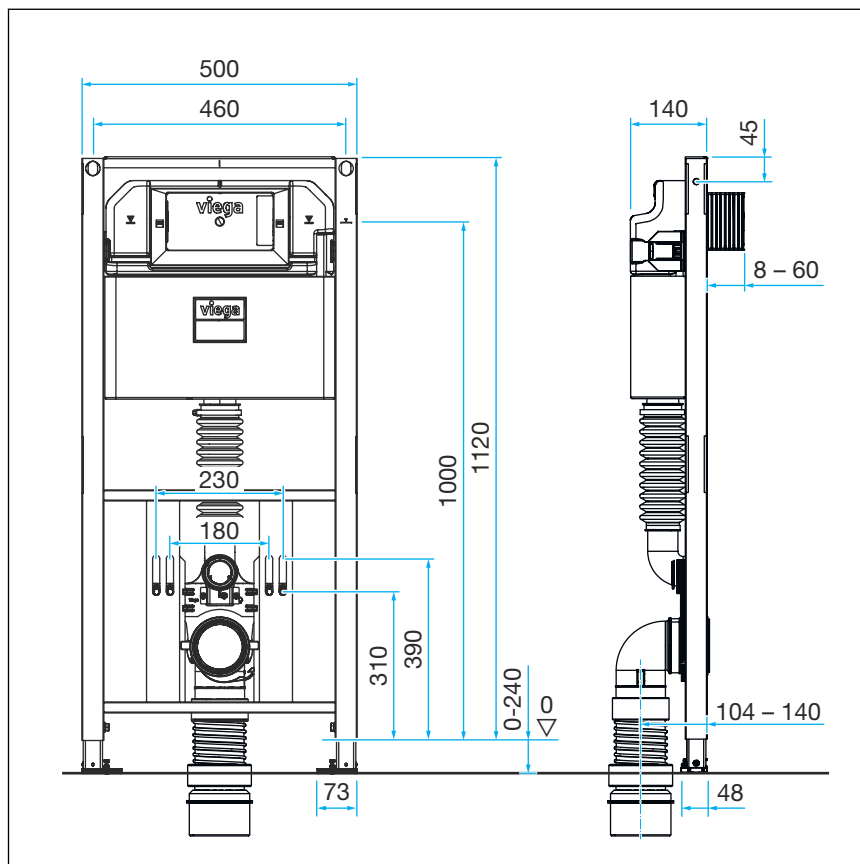


Fig. 2: Disegno dimensionale

3.2 Montaggio

3.2.1 Montare il modulo WC

Montaggio su parete in muratura

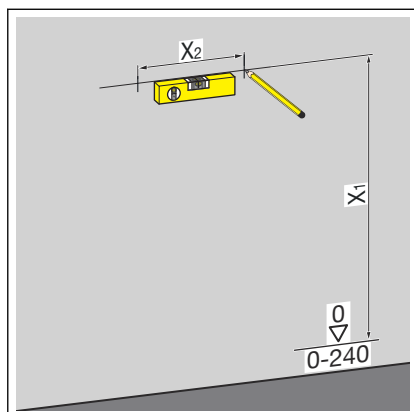


Pareti in muratura e in calcestruzzo

In caso di montaggio di più moduli WC a una distanza > 500 mm, Viega consiglia di utilizzare un telaio intermedio Prevista Dry (modello 8570.48). Per il montaggio rispettare le istruzioni per l'uso del telaio intermedio.

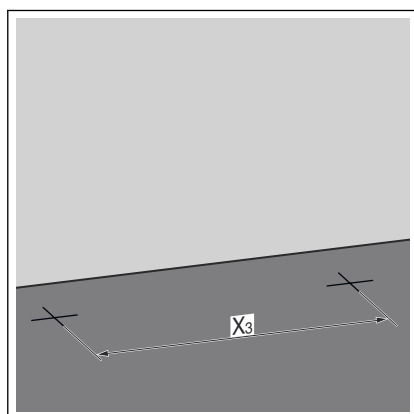


Per il montaggio Viega consiglia un set di fissaggio Pre-
vista Dry.



► Determinare e contrassegnare i punti di fissaggio.

- X1: 1100 mm
- X2: a seconda del set di fissaggio utilizzato



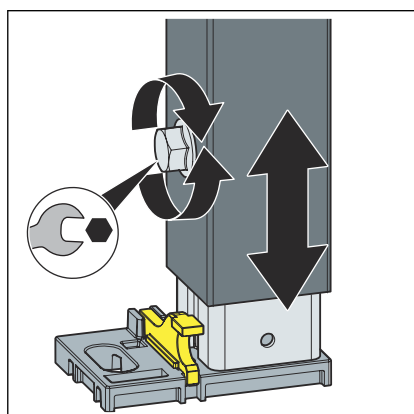
► Determinare e contrassegnare i punti di fissaggio sul pavimento.

- X3: 375 mm

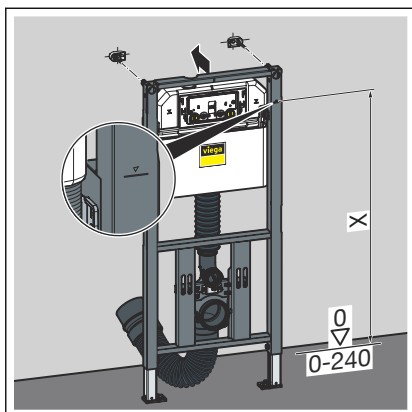
► Realizzare i fori con un trapano.

► Inserire i tasselli.

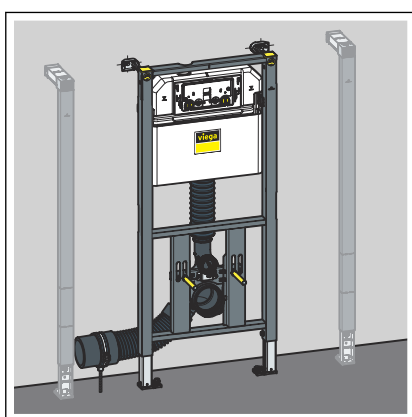
INFORMAZIONE! Montare il set di fissaggio Pre-
vista Dry secondo le istruzioni per l'uso del set di fissaggio.



► Allentare i piedini del modulo con una chiave inglese.



- Regolare l'altezza del modulo in base alla marcatura in cantiere del piano del pavimento finito.
 - X: 1000 mm
- Stringere i piedini del modulo con una chiave inglese.

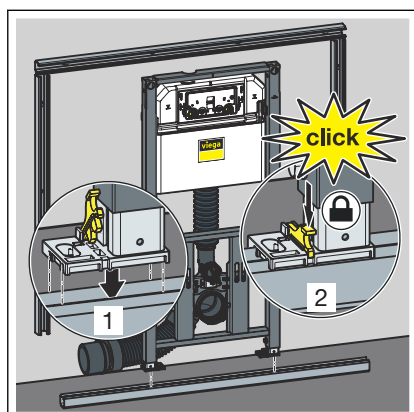


- Il modulo è fissato alla parete.

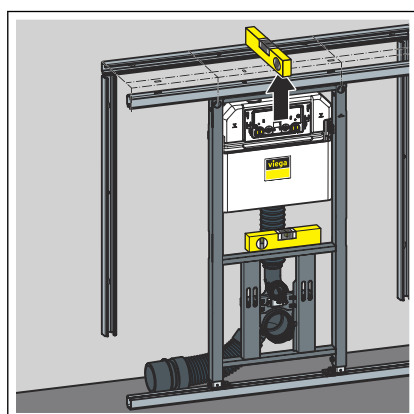
Montaggio in Prevista Dry Plus



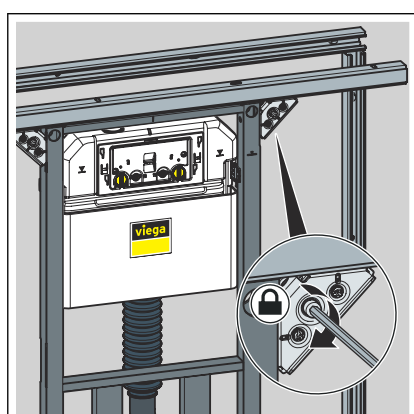
Montare la costruzione controparete Prevista Dry Plus secondo le istruzioni per l'uso del sistema Prevista Dry Plus.



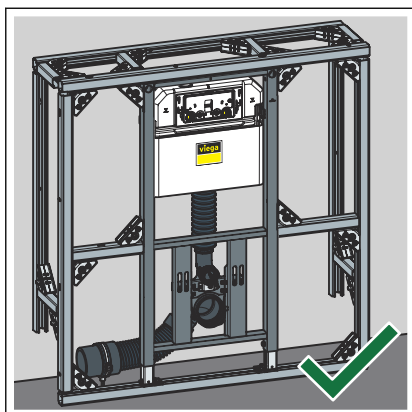
- Posizionare il modulo sul binario a pavimento.
- Fissare i piedini al binario a pavimento con le clip.



- Regolare l'altezza del modulo con i piedini.

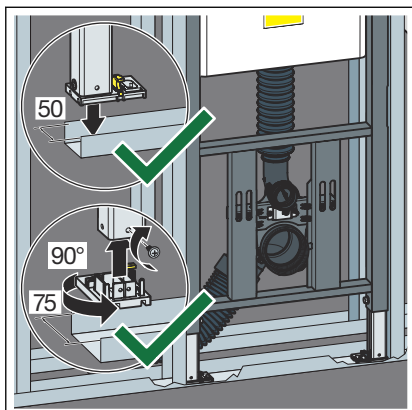


- Fissare il modulo con i raccordi Prevista Dry Plus.

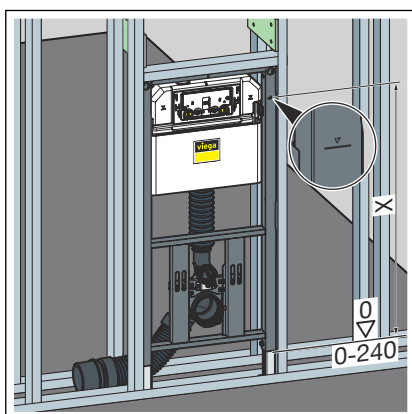


- Il modulo è fissato nella costruzione controparete Pre-
vista Dry Plus.

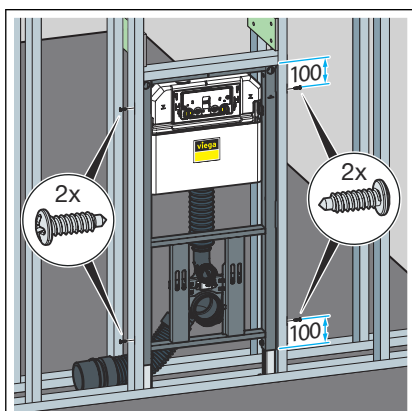
Montaggio in struttura autoportante in metallo



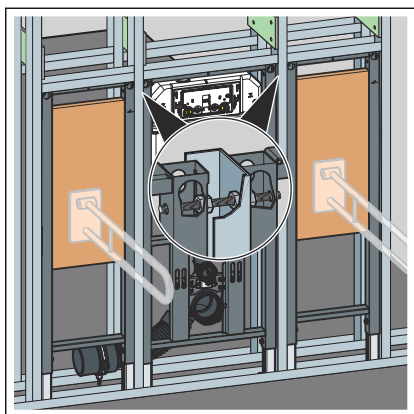
- Posizionare il modulo sul binario a pavimento.
- Se necessario modificare la profondità dei piedini da 50 mm (preimpostata) a 75 mm.
- Estrarre i piedini e ruotarli di 90°.
- Fissare i piedini.



- Regolare l'altezza del modulo in base alla marcatura in cantiere del piano del pavimento finito.
 - X: 1000 mm

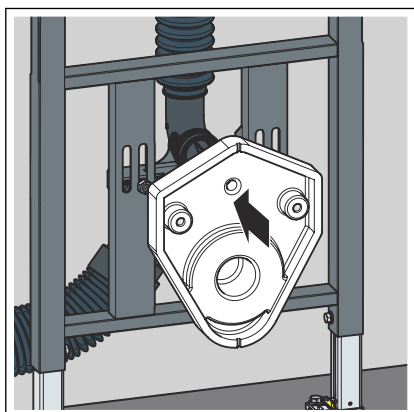


- Fissare il modulo alla struttura autoportante con le viti in dotazione.



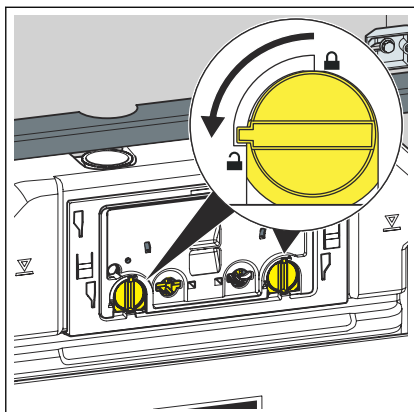
- Se necessario collegare altri elementi al modulo tramite la struttura autoportante.

Montare la protezione da cantiere dell'azionamento di risciacquo

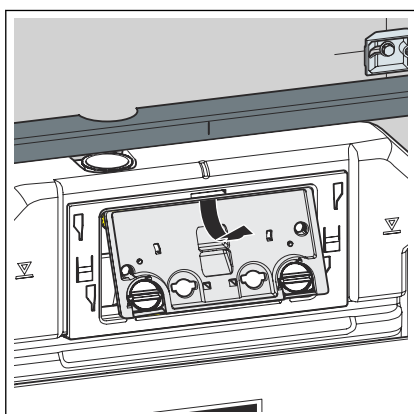


- Applicare la protezione da cantiere.
- Spingere il guscio in espanso rigido sul tubo di scarico passando al di sopra delle barre filettate.

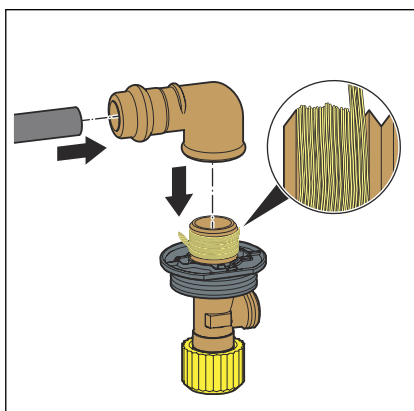
3.2.2 Collegare la cassetta di risciacquo da incasso



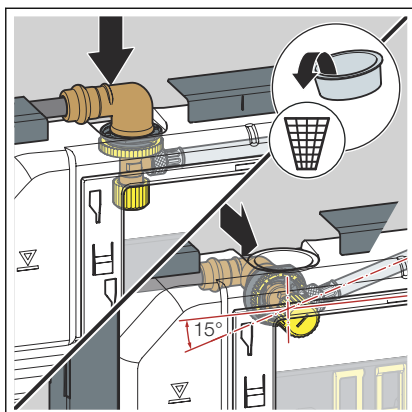
- Ruotare il bloccaggio della placca protezione da cantiere di 90° in senso antiorario.



- Rimuovere la placca protezione da cantiere.

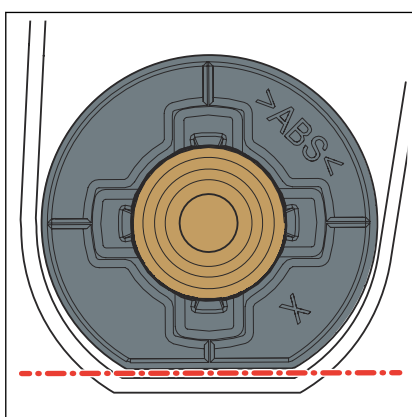


- Inserire il raccordo a pressare sulla linea di adduzione acqua.
- Pressare il raccordo.
- Sigillare i collegamenti filettati del rubinetto a squadra.
- Avvitare il rubinetto a squadra nel lato filettato del raccordo a pressare.



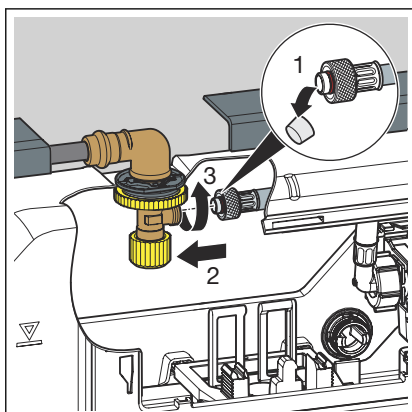
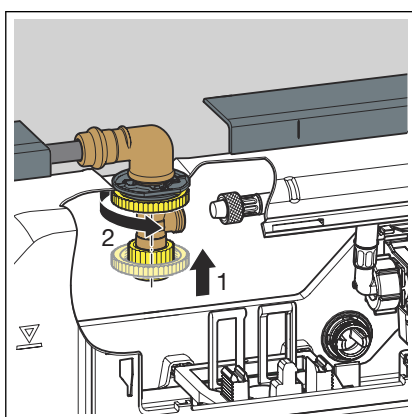
INFORMAZIONE! Con la cassetta di risciacquo da incasso 3H, il rubinetto a squadra può essere montato dall'alto o da dietro.

- Togliere il tappo.
- Inserire il rubinetto a squadra nella cassetta di risciacquo.



INFORMAZIONE! Assicurarsi che il rubinetto a squadra sia posizionato correttamente.

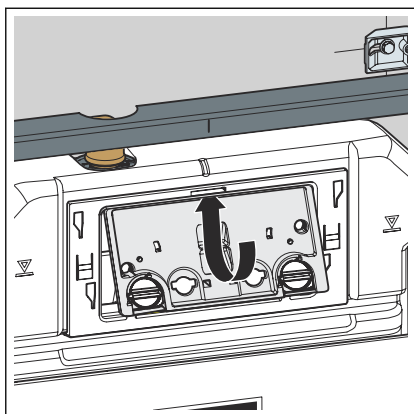
- Avvitare l'uno all'altra il rubinetto a squadra e la cassetta di risciacquo mediante il controdado.



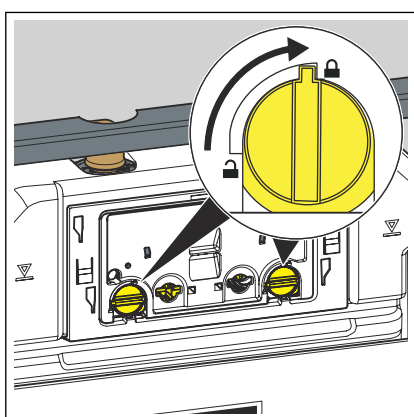
- Rimuovere il cappuccio di protezione dal tubo flessibile.
- Avvitare l'uno all'altro il tubo flessibile e il rubinetto a squadra, stringendo manualmente.

INFORMAZIONE! Se una placca di comando per WC deve essere montata con azionamento di risciacquo elettronico, impostare il risciacquo parziale su 2 litri.

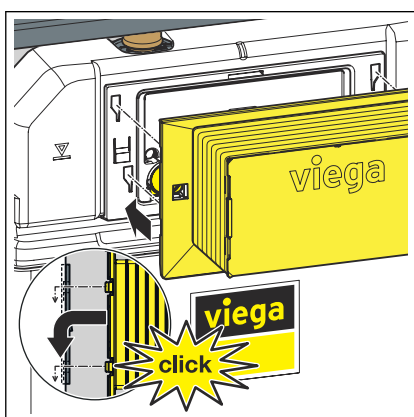
- Eventualmente regolare il volume di risciacquo, [📖 Capitolo 3.2.5 «Regolare il volume di risciacquo» a pag. 22.](#)



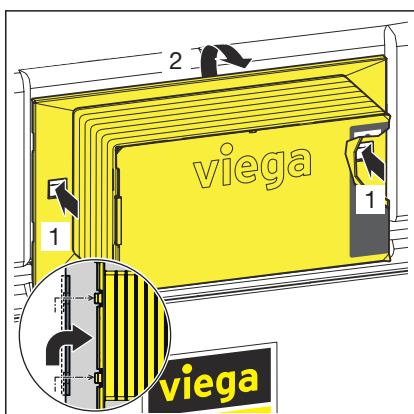
► Inserire la placca protezione da cantiere nella cassetta di risciacquo.



► Ruotare il bloccaggio della placca protezione da cantiere di 90° in senso orario.



► Posizionare la scatola di ispezione sulla placca protezione da cantiere.

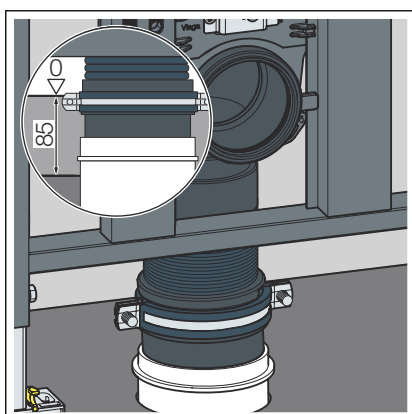
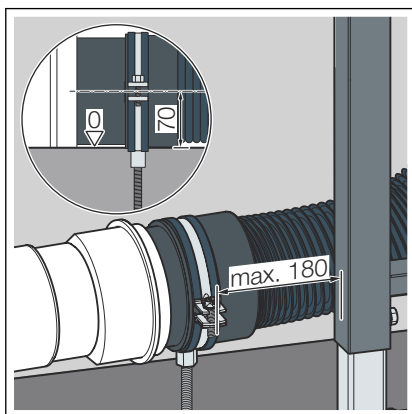


Per rimuovere nuovamente la scatola di ispezione comprimere le clip di fissaggio laterali.

3.2.3 Montare la curva di scarico

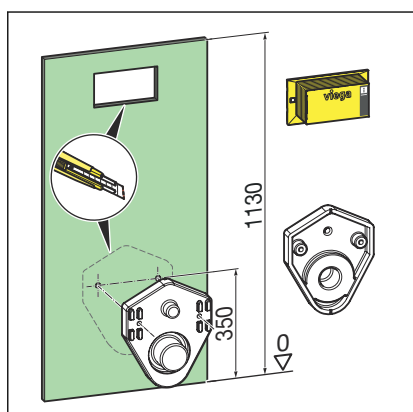
Durante il montaggio, evitare quanto segue:

- Formazione di sacche
- Carichi di trazione
- In alternativa: fissare la curva di scarico alla parete o al pavimento senza il materiale di fissaggio in dotazione considerando gli spazi di fissaggio.

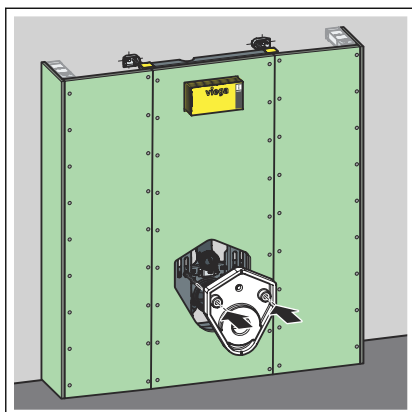


INFORMAZIONE! La posa tubazioni in verticale attraverso il solaio in calcestruzzo grezzo è possibile solo con la curva di scarico (modello 8095, cod. art. 713744). La struttura del massetto deve essere di min. 85 mm.

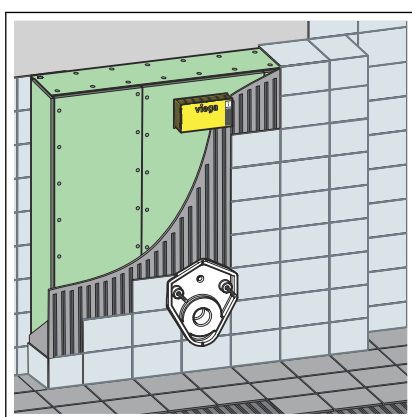
3.2.4 Montare e rivestire il modulo WC



- Contrassegnare il bordo del guscio in espanso rigido sul pannello di rivestimento in cartongesso.
- Sfilare il guscio in espanso rigido e ritagliare il bordo (distanza dal pavimento finito fino al centro delle barre filettate 350 mm).



- Rivestire il modulo con pannelli in cartongesso idonei.
- Applicare nuovamente il guscio in espanso rigido.



- Piastrellare il modulo WC.

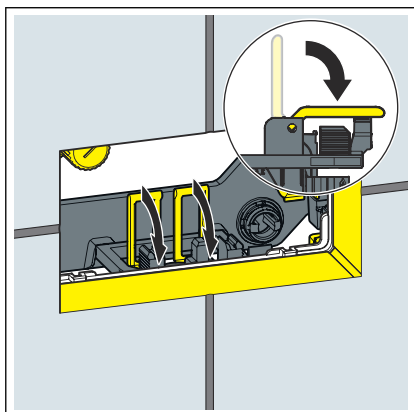
3.2.5 Regolare il volume di risciacquo



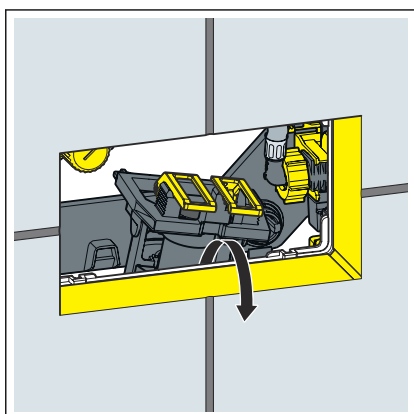
Per un azionamento di risciacquo elettronico, il risciacquo parziale deve essere impostato su 2 litri.

Prerequisiti:

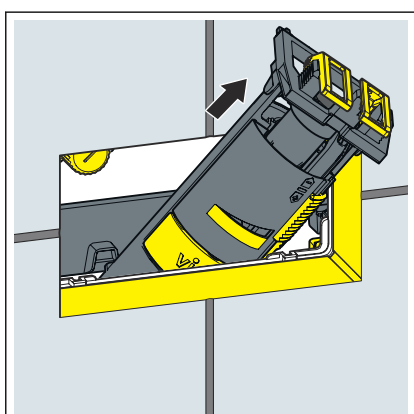
- La cassetta di risciacquo è liberamente accessibile.
- L'erogazione di acqua è chiusa.
- Il sanitario è montato.
- Piegare le alette in avanti.

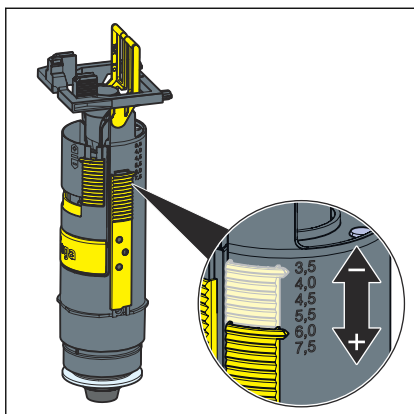


- Sollevare la valvola di scarico.

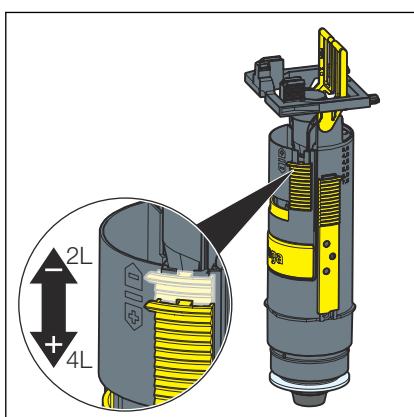


- Rimuovere la valvola di scarico dall'apertura di ispezione.





- Impostare il risciacquo totale agendo sulla valvola di scarico.

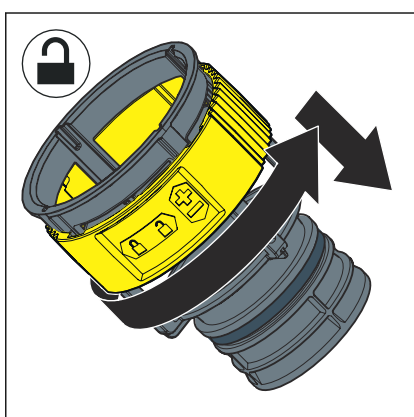


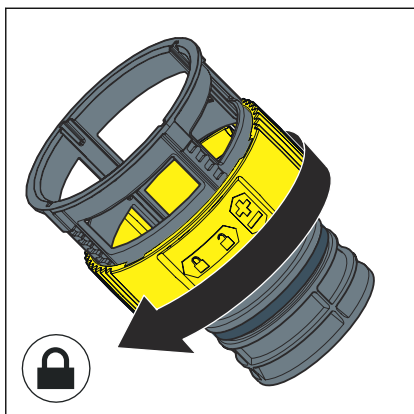
- Impostare il risciacquo parziale agendo sulla valvola di scarico.

Regolare il flusso di risciacquo

Prerequisiti:

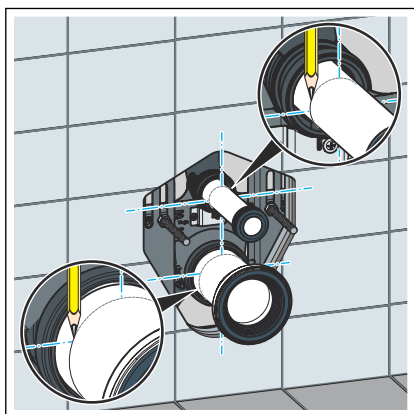
- La valvola di scarico è smontata.
- Il riduttore di flusso è stato rimosso.
- Sbloccare il riduttore di flusso.
- Impostare il flusso di risciacquo sul riduttore.



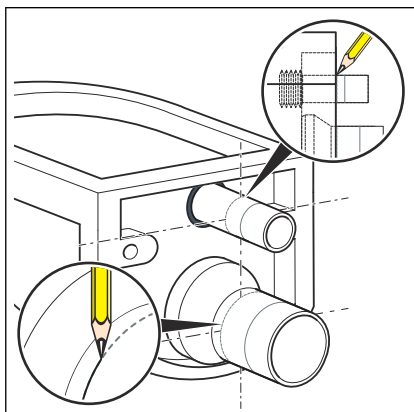


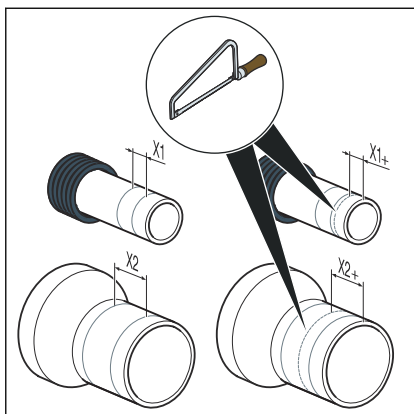
► Bloccare il riduttore di flusso.

3.2.6 Montare il vaso

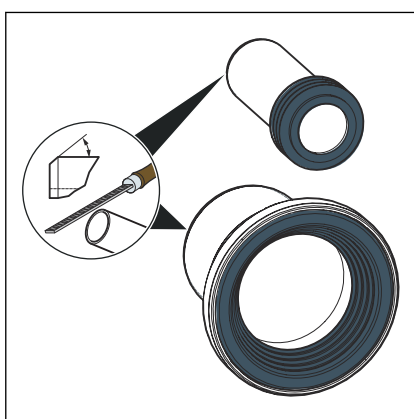


► Segnare la profondità di innesto del tubo di risciacquo e scarico.

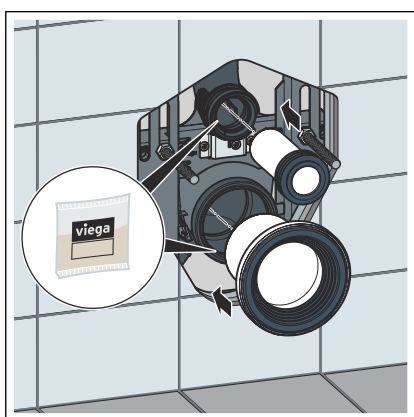




► Accorciare il tubo di risciacquo e scarico.



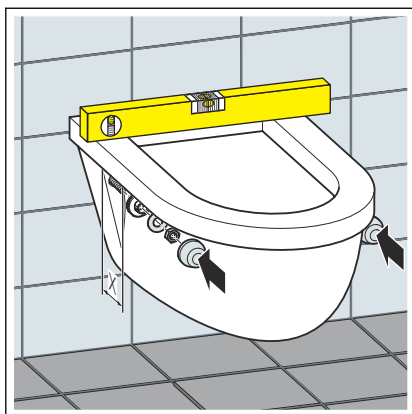
► Sbavare il tubo di risciacquo e scarico.



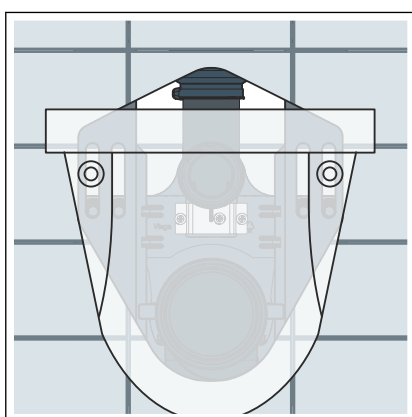
► Lubrificare il tubo di risciacquo e scarico con lubrificante siliconico e inserirlo.



► Montare il vaso.



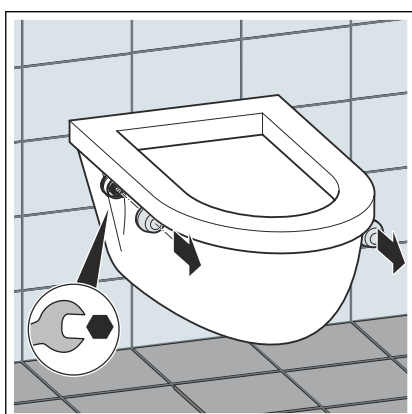
► Allineare il vaso e fissarlo.



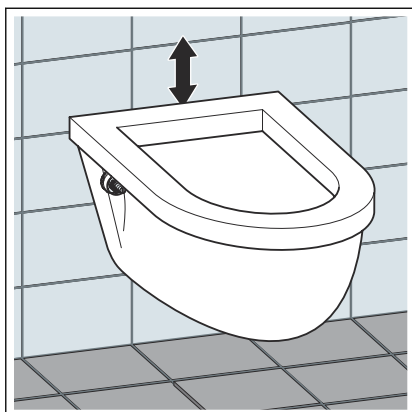
► Controllare se l'apertura nella parete viene completamente coperta dal vaso. In caso contrario usare la placca di copertura modello 8040.21.

3.3 Azionamento

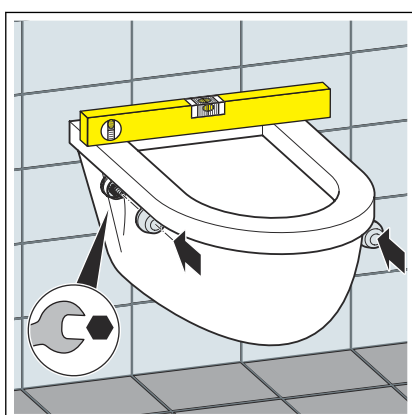
Regolare l'altezza WC



► Svitare le viti di fissaggio con chiave inglese (senza svitarle).



► Spostare il vaso in altezza.



► Allineare il vaso e stringere nuovamente le viti di fissaggio.

3.4 Pulizia e manutenzione

Pulizia e manutenzione della cassetta di risciacquo da incasso

La cassetta di risciacquo da incasso è sottoposta a una sollecitazione meccanica, chimica e fisica costante. Perciò i componenti devono essere puliti e le guarnizioni della valvola di scarico e di riempimento devono essere sostituite ogni volta che ciò risulti necessario.

In zone o regioni dove la durezza dell'acqua è elevata a causa di un'alta concentrazione di sali di calcio o di magnesio, possono formarsi depositi di calcare sulle valvole di scarico e di riempimento. A seconda dell'entità dei depositi, le valvole devono essere sostituite.

3.5 Smaltimento

Separare il prodotto e la confezione nei rispettivi gruppi di materiali (ad es. carta, metalli, materiali plastici o metalli non ferrosi) e smaltire conformemente alla legislazione nazionale vigente.



Viega Italia S.r.l.

info@viega.it

viega.it

IT • 2024-02 • VP210795

