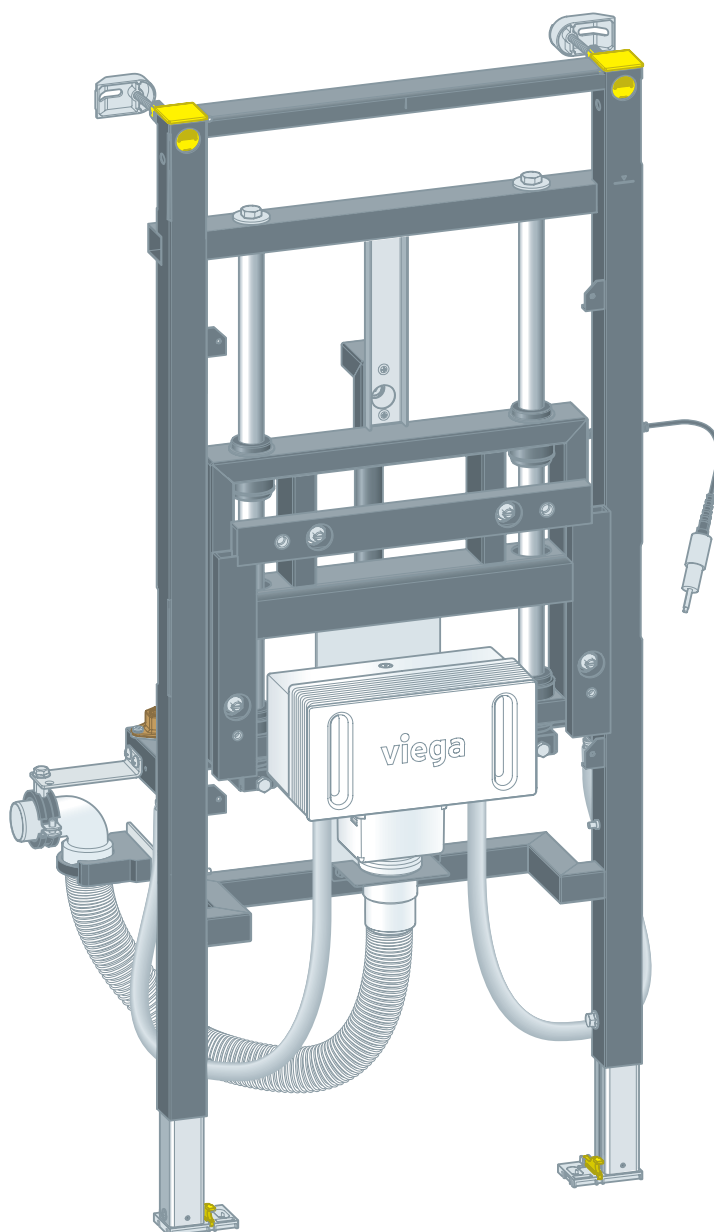


Istruzioni per l'uso

Modulo lavabo Prevista Dry altezza sanitario regolabile individualmente



per lavabo anche per disabili con rubinetteria monoforo, lavabo
con rubinetteria monoforo

Modello
8535.32

Anno di produzione (da)
03/2019

viega

Indice

1	Note sulle istruzioni per l'uso	3
	1.1 Destinatari	3
	1.2 Identificazione delle note	3
	1.3 Nota su questa versione linguistica	4
2	Informazioni sul prodotto	5
	2.1 Norme e regolamenti	5
	2.2 Impiego previsto	5
	2.2.1 Campi di impiego	5
	2.3 Descrizione del prodotto	6
	2.3.1 Visione d'insieme	6
	2.3.2 Funzionamento	6
	2.3.3 Componenti compatibili	7
	2.3.4 Dati tecnici	7
	2.4 Accessori	8
3	Utilizzo	11
	3.1 Informazioni sul montaggio	11
	3.1.1 Condizioni di montaggio	11
	3.1.2 Dimensioni di montaggio	12
	3.2 Montaggio	13
	3.2.1 Montare il modulo lavabo	13
	3.2.2 Montare e rivestire il modulo	23
	3.2.3 Montare la placca di copertura	25
	3.2.4 Montare la scatola di allacciamento da incasso	29
	3.2.5 Cambio del lato del tubo flessibile idraulico	33
	3.2.6 Sostituire i rubinetti a squadra	34
	3.2.7 Sollevare e abbassare il lavabo	34
	3.3 Pulizia e manutenzione	36
	3.4 Smaltimento	37

1 Note sulle istruzioni per l'uso

Questo documento è soggetto a diritti di proprietà, per ulteriori informazioni consultare il sito viega.com/legal.

1.1 Destinatari

Le informazioni contenute in queste istruzioni sono rivolte ai seguenti gruppi di persone:

- Tecnici del settore idrotermosanitario e personale specializzato e qualificato
- Utenti finali
- Imprese specializzate nell'installazione a secco

A persone che non dispongono della formazione professionale o qualifica sopra citata non è consentito eseguire il montaggio, l'installazione ed eventualmente la manutenzione di questo prodotto. Questa limitazione non vale per eventuali avvertenze per l'utilizzo.

L'installazione dei prodotti Viega deve essere eseguita nel rispetto delle regole della tecnica generalmente riconosciute e delle istruzioni per l'uso fornite da Viega.

Consegna all'utente

Questo documento contiene informazioni per l'azionamento e la manutenzione. Dopo il montaggio accertarsi di consegnarlo al cliente / al gestore / all'utente.

1.2 Identificazione delle note

Le avvertenze e le note sono messe in risalto rispetto al restante testo e in particolare sono contrassegnate da appositi simboli.



PERICOLO!

Avverte del possibile rischio di lesioni mortali.



AVVERTIMENTO!

Avverte del possibile rischio di lesioni gravi.



ATTENZIONE!

Avverte del possibile rischio di lesioni.

**AVVISO!**

Avverte del possibile rischio di danni materiali.



Avvertenze e suggerimenti aggiuntivi.

1.3 Nota su questa versione linguistica

Le presenti istruzioni per l'uso contengono informazioni importanti sulla scelta del prodotto o del sistema, sul montaggio e la messa in servizio, nonché sull'impiego previsto e, se necessario, sulle misure di manutenzione. Queste informazioni sui prodotti, le relative caratteristiche e le tecniche applicative si basano sulla normativa attualmente vigente in Europa (p. es. EN) e/o in Germania (p. es. DIN/DVGW).

Alcuni passaggi del testo possono rimandare a disposizioni tecniche in vigore in Europa/Germania. Queste disposizioni fungono da raccomandazioni per gli altri paesi, qualora in essi non siano vigenti prescrizioni nazionali equivalenti. Le rispettive leggi, standard, prescrizioni, norme e altre disposizioni tecniche nazionali sono prioritarie rispetto alle direttive tedesche/europee contenute nelle presenti istruzioni: le informazioni qui presentate non sono vincolanti per gli altri paesi e le altre regioni e vanno intese, come detto, alla stregua di un supporto.

2 Informazioni sul prodotto

2.1 Norme e regolamenti

Le norme e i regolamenti seguenti si applicano in Germania ed Europa. I riferimenti alle specifiche norme nazionali possono essere trovati sul sito web del proprio paese all'indirizzo viega.it/normative.

Regolamenti relativi al paragrafo: Campi di impiego / condizioni di montaggio

Campo di applicazione / avvertenza	Regolamento vigente in Germania
Pareti in muratura adatte	EN 1996-1-1
Pareti in calcestruzzo adatte	DIN 1045
Strutture autoportanti adatte	DIN 18183

2.2 Impiego previsto

2.2.1 Campi di impiego

Il modulo lavabo Prevista Dry è progettato per il montaggio in costruzioni a secco e in strutture autoportanti secondo i regolamenti del paragrafo ↪ *Capitolo 2.1 «Norme e regolamenti» a pag. 5* e può essere usato in una costruzione controparete Prevista Dry Plus.

Il modulo lavabo Prevista Dry è adatto per lavabi in ceramica con rubinetteria monoforo (anche senza barriere architettoniche).

L'altezza utente individuale può essere regolata in un intervallo di 20 cm.

2.3 Descrizione del prodotto

2.3.1 Visione d'insieme

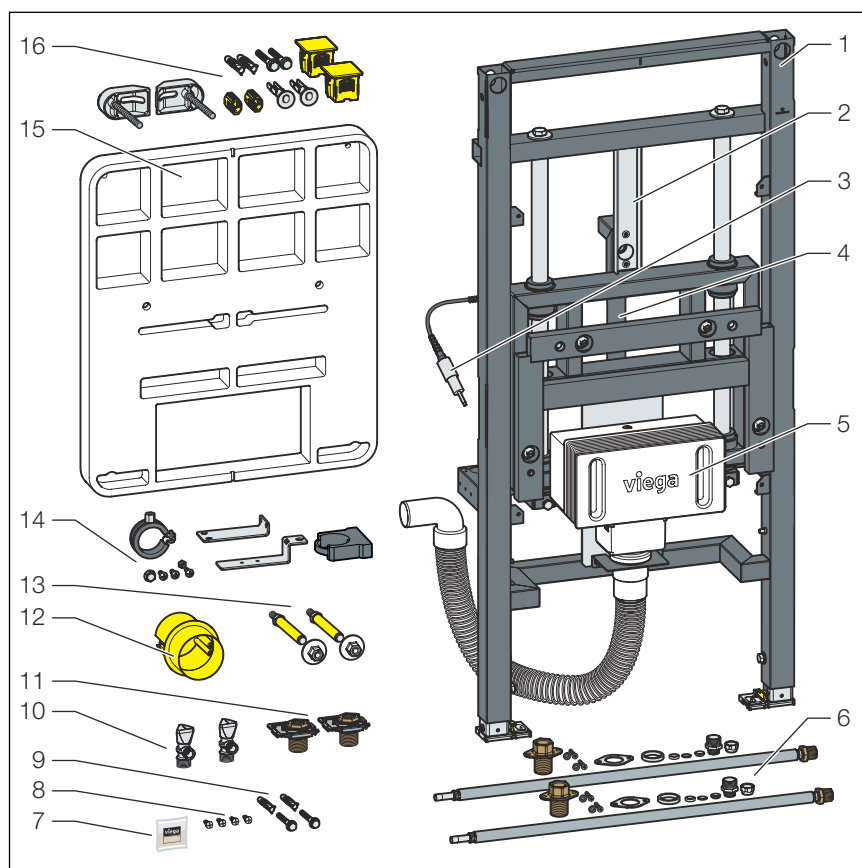


Fig. 1: Componenti e fornitura

- 1 Modulo lavabo
- 2 Sicura di trasporto
- 3 Molla a gas
- 4 Cilindro idraulico con tubo flessibile idraulico e unità di comando
- 5 Scatola di allacciamento da incasso
- 6 Tubi flessibili G ½ x 10 mm
- 7 Lubrificante siliconico
- 8 Viti per il fissaggio in una struttura autoportante
- 9 Viti e tasselli per il fissaggio a pavimento
- 10 Rubinetti a squadra
- 11 Bocchettone per rubinetti a squadra
- 12 Scatola da incasso
- 13 Barre filettate per il fissaggio di sanitari
- 14 Materiale di fissaggio curva di scarico
- 15 Dima di montaggio
- 16 Set di fissaggio

2.3.2 Funzionamento

Molla a gas

Il modulo lavabo regolabile in altezza funziona senza elettronica, con una molla a gas.

La molla a gas garantisce una regolazione continua dell'altezza del lavabo in un campo di 20 cm.



Per ulteriori informazioni consultare le istruzioni per l'uso della molla a gas.



ATTENZIONE!
Pericolo di schiacciamento

Durante la regolazione dell'altezza la placca di copertura si sposta parallelamente alla superficie della parete. In questo modo nelle zone al di sopra e al di sotto della placca di copertura sussiste pericolo di lesioni in seguito a schiacciamenti.

- Tenere lontane le mani dalle zone di pericolo.

Abbassare il lavabo

Premendo il pulsante di azionamento e con un carico leggero del lavabo, il sanitario viene abbassato di max. 20 cm.

Solleverare il lavabo

Premendo il pulsante di azionamento e senza carico sul lavabo, quest'ultimo viene sollevato con la molla a gas di max. 20 cm. In caso di lavabi in ceramica pesanti sostenerli eventualmente a mano.

2.3.3 Componenti compatibili

Il modulo lavabo può essere utilizzato solo con lavabi in ceramica dal peso complessivo inclusa la rubinetteria di 15–21 kg.

Per la regolazione fine è necessaria la placca di copertura 8570.45.

2.3.4 Dati tecnici

Campo di regolazione individuale dell'altezza del lavabo	200 mm
Distanza di fissaggio del lavabo in ceramica	280 mm
Larghezza max. lavabo	700 mm
Montaggio a parete (incl. piastrella)	max. 45 mm

Peso complessivo sollevabile e abbassabile	ca. 18 kg ± 3 kg
Forza necessaria per l'attivazione del pulsante di azionamento	ca. 30 N



A seconda del peso complessivo (inc. tra gli altri la rubinetteria) può essere necessario un piccolo supporto manuale per il sollevamento o l'abbassamento completo del lavabo.

2.4 Accessori

Accessori necessari

Il modulo lavabo viene consegnato senza placca di copertura. Per il montaggio è necessaria la placca di copertura 8570.45.

Telaio intermedio

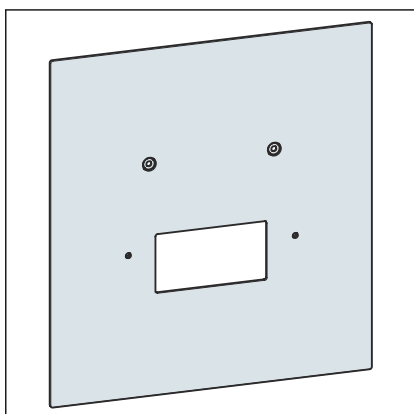
Il telaio intermedio (modello 8570.48) serve al collegamento di più moduli Viega Prevista ad una distanza inferiore a 500 mm per consentire un rivestimento stabile.

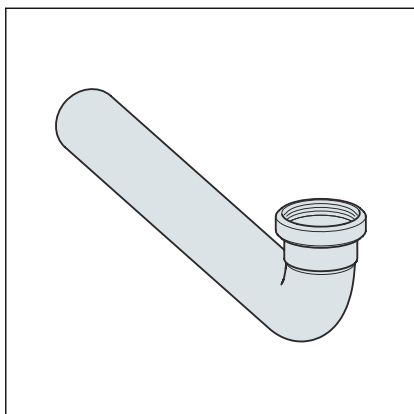
Ricambi

Se necessario è possibile acquistare i seguenti ricambi:

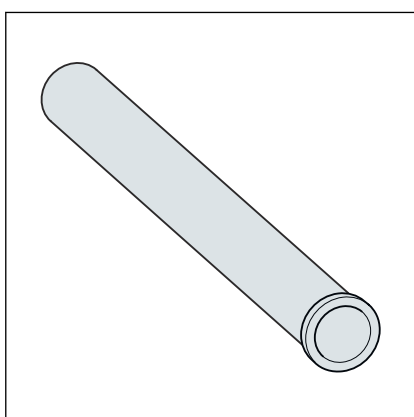
Placca di copertura modello 8570.45, vetro

- Tasto con rosone per la regolazione individuale dell'altezza del lavabo in ceramica
- 2 raccordi doppi diritti con raccordi a stringere per tubo di rame d10
- 2 tubi di allacciamento, cromati, d10
- Curva di scarico 300 mm, ottone cromato
- Placca di copertura di materiale plastico cromato per scatola di allacciamento da incasso



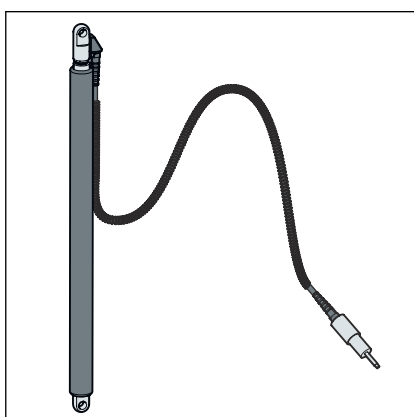


Curva di scarico modello 8064.90, cromata con cartella



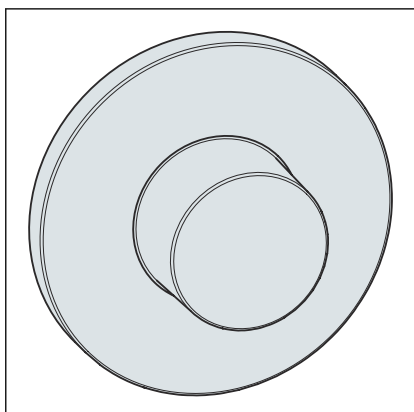
Tubo di scarico modello 9945.143

- cromato con cartella 75 mm, articolo 121 587
- cromato con cartella 120 mm, articolo 670 856



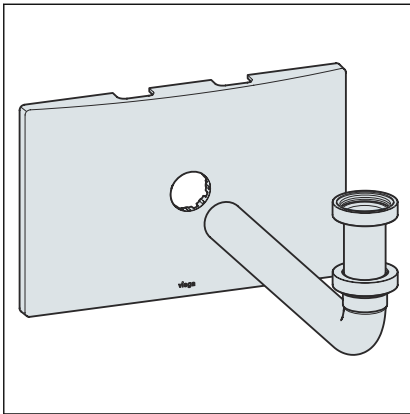
Molla a gas modello 8172.1, solo in combinazione con modulo lavabo Prevista Dry modello 8535.32

- Acciaio
- Azionamento idraulico



Tasto 8064.10 con rosone, solo in combinazione con modulo lavabo Prevista Dry modello 8535.32

- Ottone cromato
- Azionamento idraulico



Placca di copertura per scatola di allacciamento da incasso modello 8314.5

- Materiale plastico, cromato
- 2 raccordi doppi diritti con raccordi a stringere per tubo di rame d10
- 2 tubi di allacciamento, cromati, d10
- Curva di scarico 300 mm, ottone cromato
- Raccordo di scarico, ottone cromato


3 Utilizzo

3.1 Informazioni sul montaggio

3.1.1 Condizioni di montaggio

Pareti adatte

- Pareti in muratura
- Pareti in calcestruzzo
- Strutture autoportanti in metallo
- Costruzioni controparete Prevista Dry Plus

Le contropareti devono soddisfare i regolamenti del paragrafo  «Regolamenti relativi al paragrafo: Campi di impiego / condizioni di montaggio» a pag. 5.

Il modulo lavabo può essere montato solo su pareti piane.

Distanza minima dalla parete per montaggio su struttura autoportante

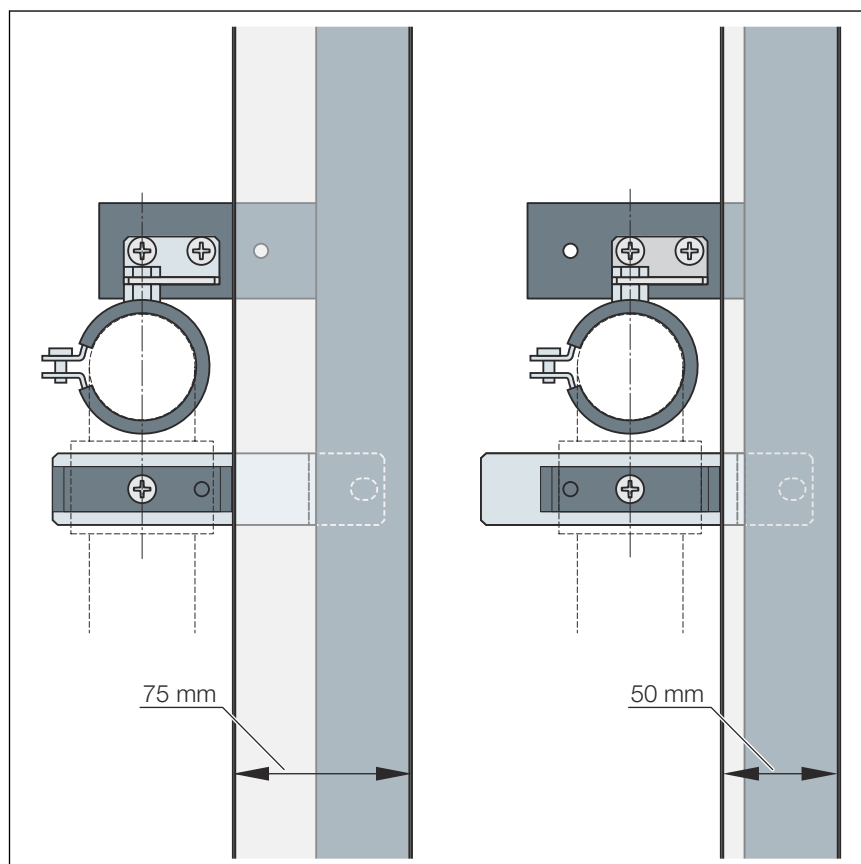


Fig. 2: Distanza minima dalla parete

La distanza minima dalla parete è di:

- a sinistra 160 mm; punti di fissaggio esterni per profili di strutture autoportanti di 75 mm di profondità
- a destra 135 mm (se la lamiera di fissaggio 2 viene accorciata); punti di fissaggio interni per profili della struttura autoportante di 50 mm di profondità

Altezza

Per l'altezza rispettare l'altezza contrassegnata del piano pavimento finito.

3.1.2 Dimensioni di montaggio

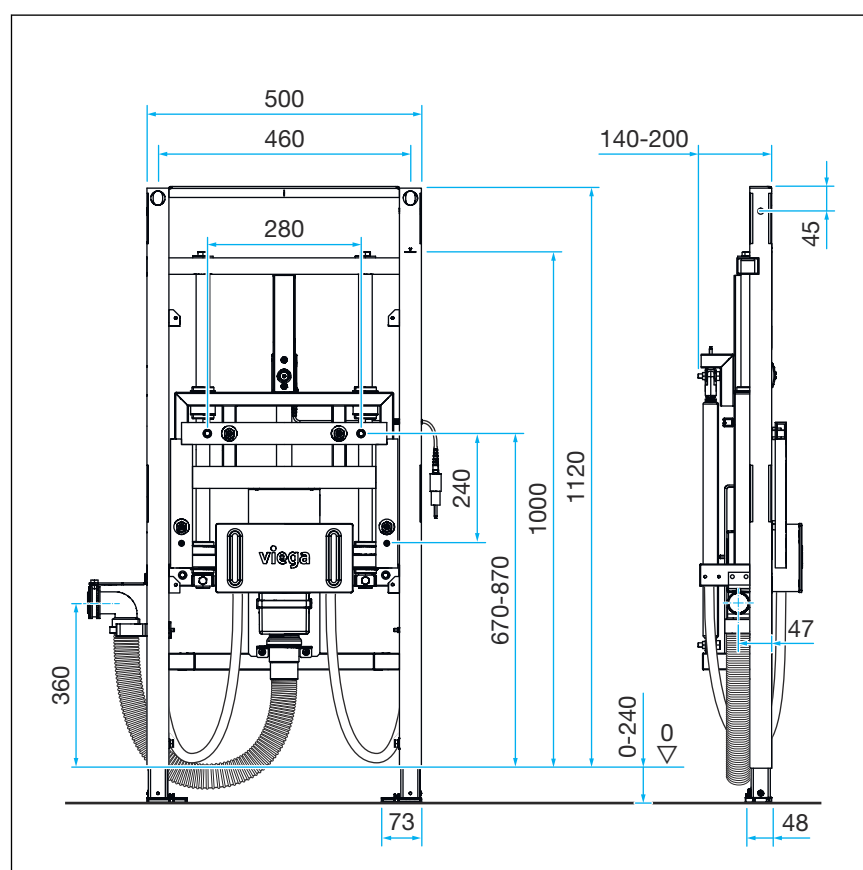
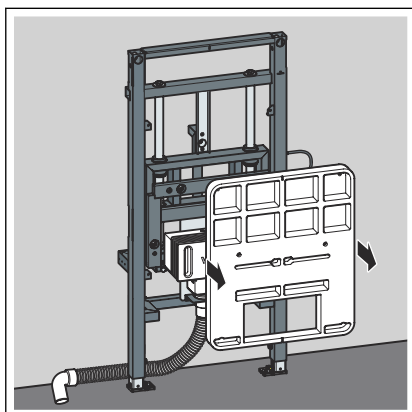


Fig. 3: Dimensioni

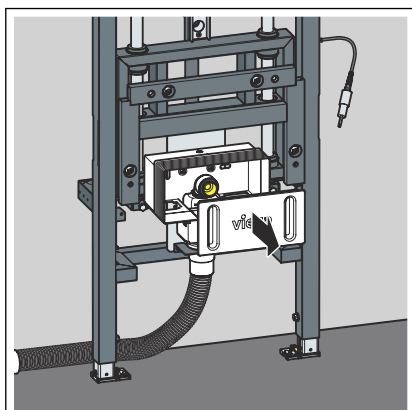
3.2 Montaggio

3.2.1 Montare il modulo lavabo

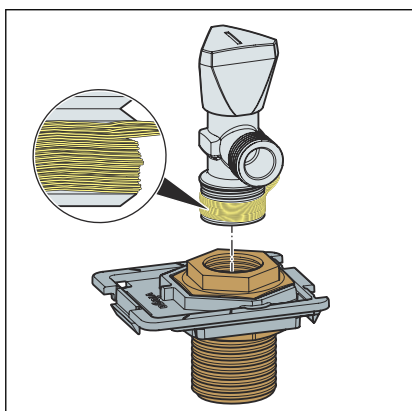
Predisporre la scatola di allacciamento da incasso



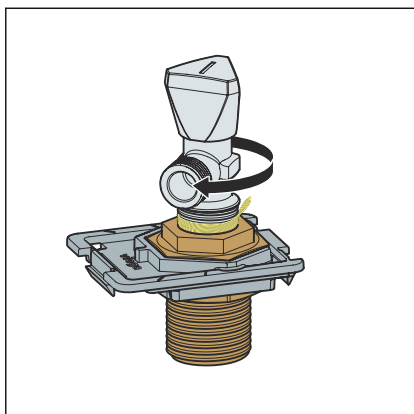
- Rimuovere la dima di montaggio dal modulo.



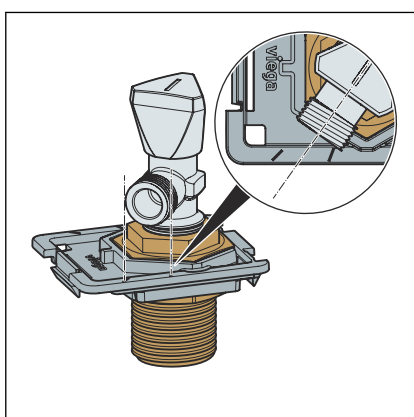
- Rimuovere la copertura di protezione della scatola di allacciamento da incasso.



- Guarnire il rubinetto a squadra o sigillare con canapa.

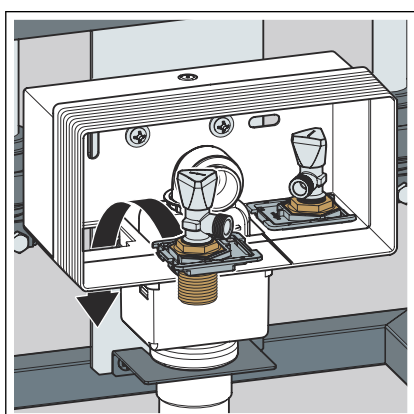


- Avvitare il rubinetto a squadra nel bocchettone.

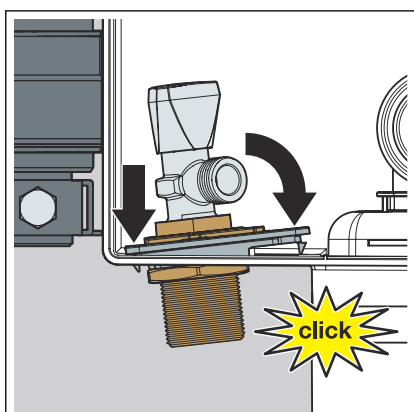


INFORMAZIONE! Per l'allineamento dei rubinetti a squadra osservare le marcature supplementari.

- Avvitare quanto basta finché il collegamento della rubinetteria del lavabo non si trova tra le marcature.

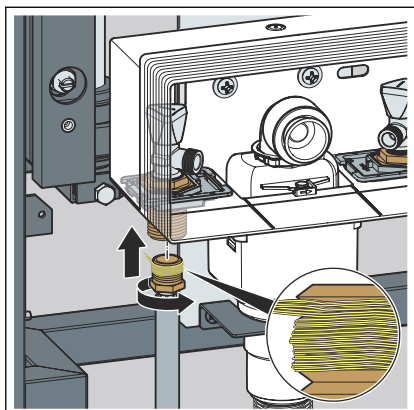


- Montare i fissaggi completi nella scatola di allacciamento da incasso.

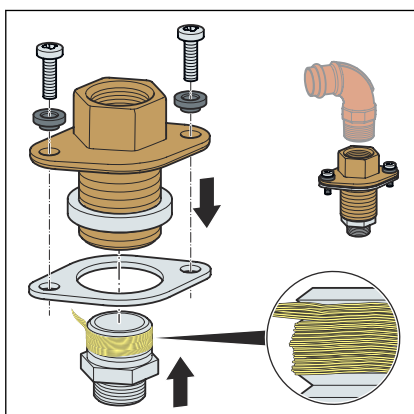


- L'oggetto scatta in posizione in modo udibile.

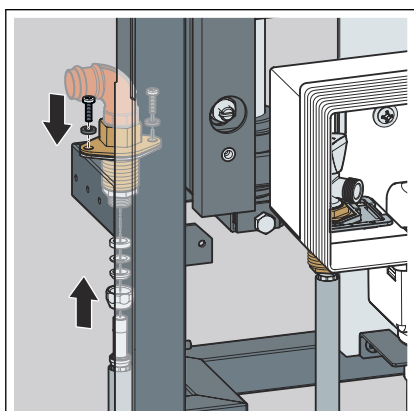
Predisporre il modulo lavabo



- Guarnire il tubo flessibile sul lato del filetto e montarlo al raccordo per pareti sottili della scatola di allacciamento da incasso.

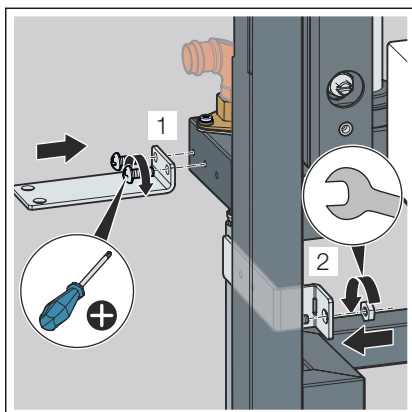


- Guarnire su un lato il manicotto di riduzione e premontarlo con il raccordo per pareti sottili. Assicurarsi che le guarnizioni in gomma in dotazione siano posizionate correttamente.
- Prevedere in cantiere il collegamento al sistema di tubazioni.

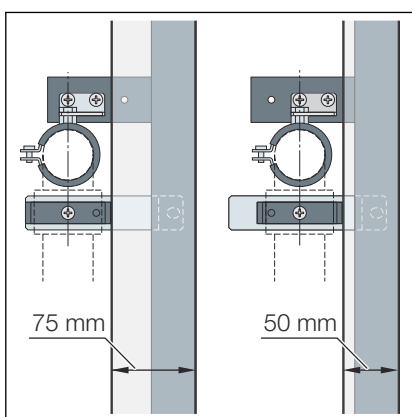


- Montare il tubo flessibile a sinistra al raccordo per pareti sottili del modulo con un raccordo a stringere.
- Ripetere il montaggio sul lato destro.

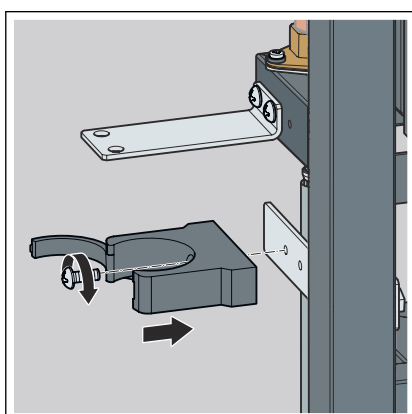
Solo per il montaggio in una struttura autoportante



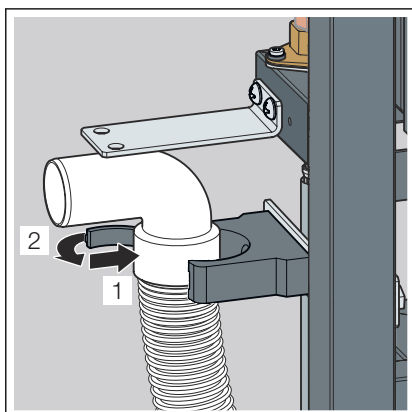
- Montare le lamiere di fissaggio 1 e 2. Possono essere montate a sinistra e a destra del modulo.



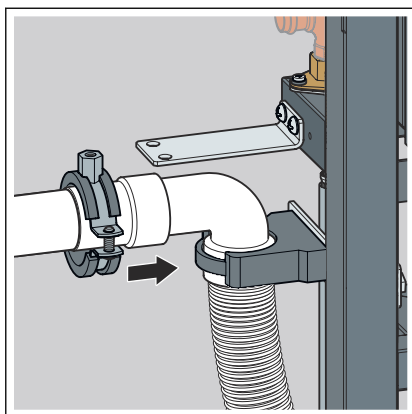
- A sinistra:** distanza dalla parete min. 160 mm; punti di fissaggio esterni per profili di strutture autoportanti di 75 mm di profondità.
- A destra:** distanza dalla parete min. 135 mm (se la lamiera di fissaggio 2 viene accorciata); punti di fissaggio interni per profili di strutture autoportanti di 50 mm di profondità.



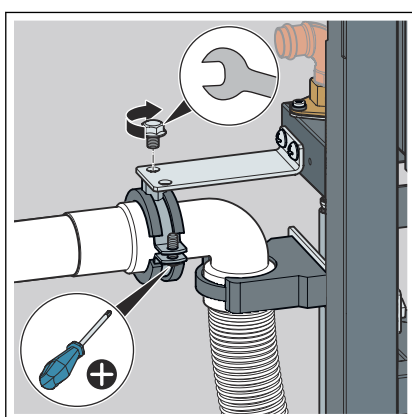
- Montare il collare per la curva di scarico alla lamiera di fissaggio 2.



- Montare la curva di scarico nel collare.



► Realizzare l'attacco di scarico in cantiere (DN 40).



► Montare il collare alla lamiera di fissaggio 1 e al manicotto dell'attacco di scarico.

Montaggio su parete in muratura

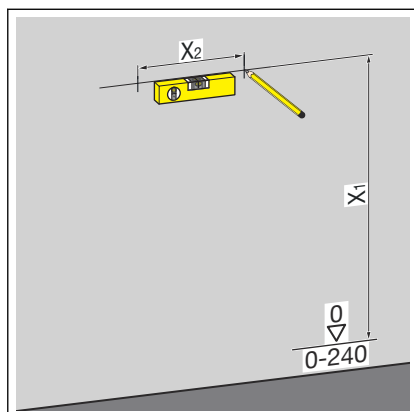


Pareti in muratura e in calcestruzzo

Se vengono montati più moduli lavabo ad una distanza > 500 mm Viega consiglia di impiegare un telaio intermedio Prevista Dry (modello 8570.48). Per il montaggio rispettare le istruzioni per l'uso del telaio intermedio.

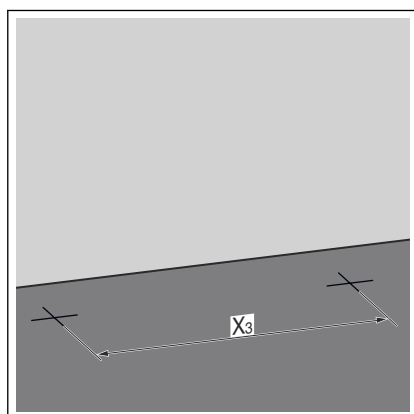


Per il montaggio Viega consiglia un set di fissaggio Pre-
vista Dry.



► Determinare e contrassegnare i punti di fissaggio.

- X1: 1100 mm
- X2: 425 mm



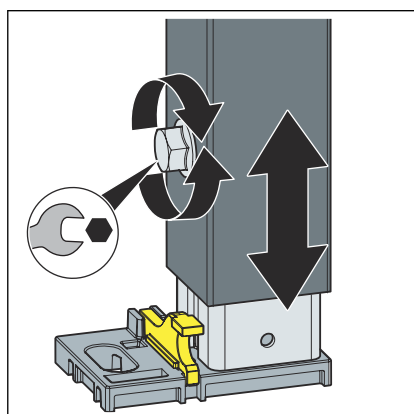
► Determinare e contrassegnare i punti di fissaggio sul pavimento.

- X3: 375 mm

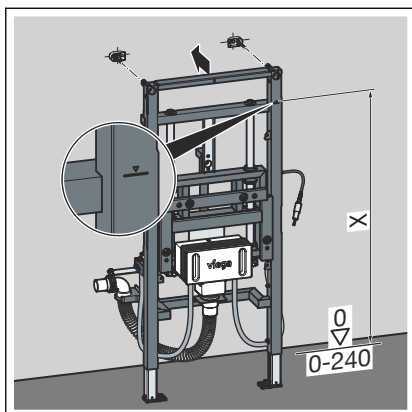
► Realizzare i fori con un trapano.

► Inserire i tasselli.

INFORMAZIONE! Montare il set di fissaggio Pre-
vista Dry secondo le istruzioni per l'uso del set di fissaggio.



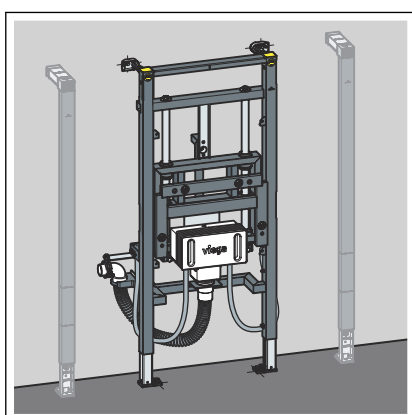
► Allentare i piedini del modulo con una chiave inglese.



► Regolare l'altezza del modulo in base alla marcatura in cantiere del piano del pavimento finito.

■ X: 1000 mm

► Stringere i piedini del modulo con una chiave inglese.



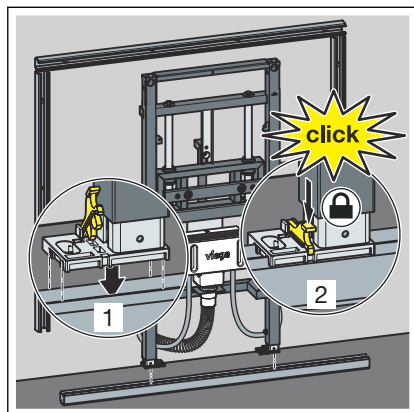
► Montare i due telai intermedi nel rispetto delle relative istruzioni per l'uso.

□ Il modulo è fissato alla parete.

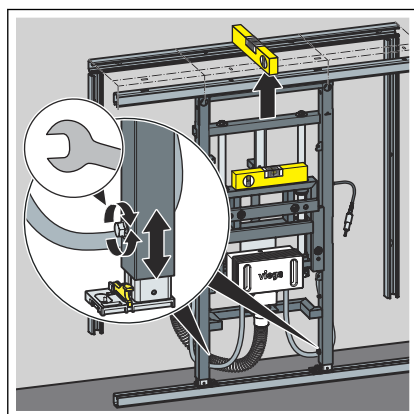
Montaggio in Prevista Dry Plus



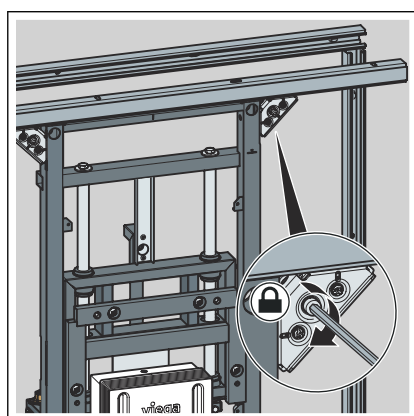
Montare la costruzione controparete Prevista Dry Plus secondo le istruzioni per l'uso del sistema Prevista Dry Plus.



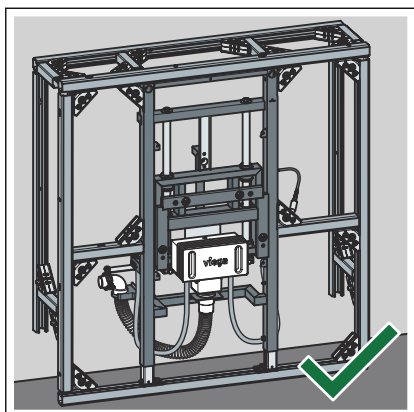
- Posizionare il modulo sul binario a pavimento.
- Fissare i piedini al binario a pavimento con le clip.



- Regolare l'altezza del modulo con i piedini.

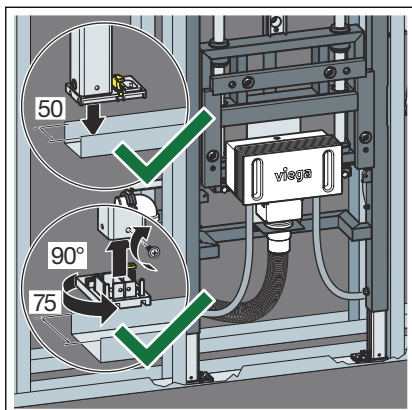


- Fissare il modulo con i raccordi Prevista Dry Plus.

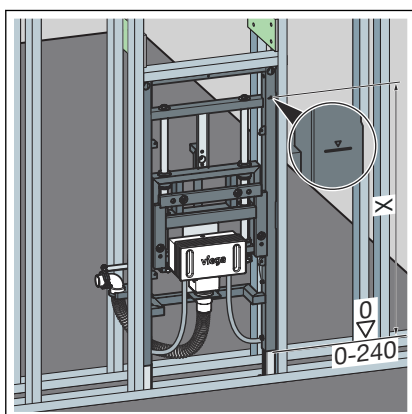


- Il modulo è fissato nella costruzione controparete Pre-
vista Dry Plus.

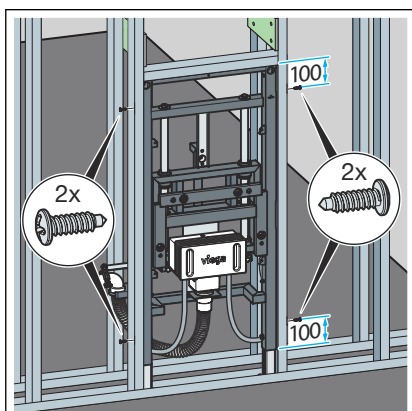
Montaggio in struttura autoportante in metallo



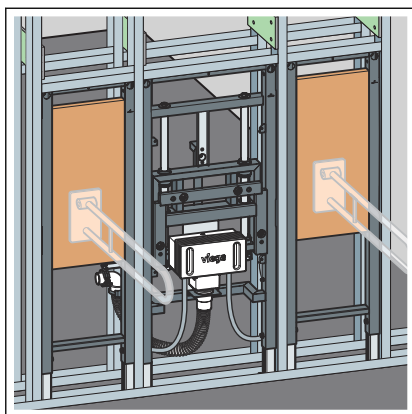
- Posizionare il modulo sul binario a pavimento.
- Se necessario modificare la profondità dei piedini da 50 mm (preimpostata) a 75 mm.
- Estrarre i piedini e ruotarli di 90°.
- Fissare i piedini.



- Regolare l'altezza del modulo in base alla marcatura in cantiere del piano del pavimento finito.
 - X: 1000 mm

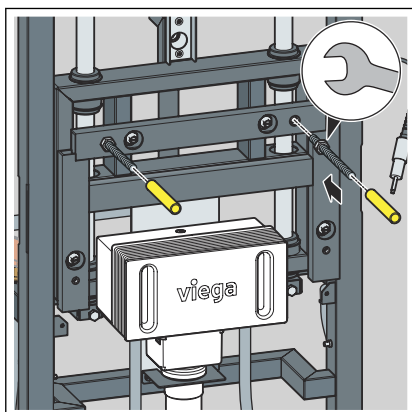


- Fissare il modulo alla struttura autoportante con le viti in dotazione.

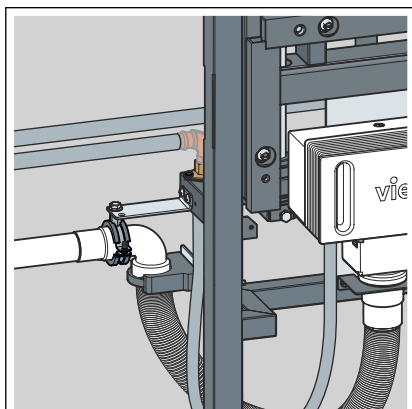


- Se necessario collegare altri elementi al modulo tramite la struttura autoportante.

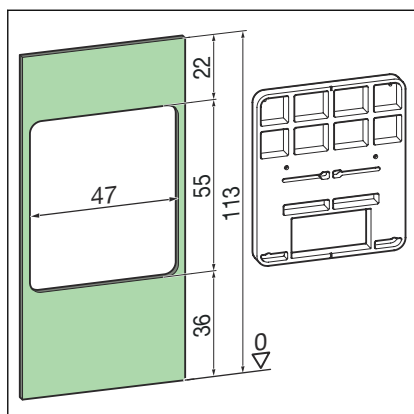
3.2.2 Montare e rivestire il modulo



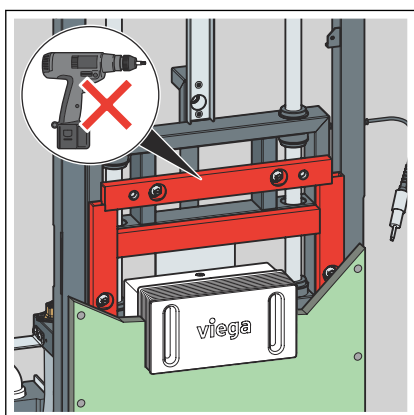
- Avvitare a mano le barre filettate.
- Stringere i dadi delle barre filettate con una chiave inglese.
- Inserire i cappucci di protezione sulle barre filettate.



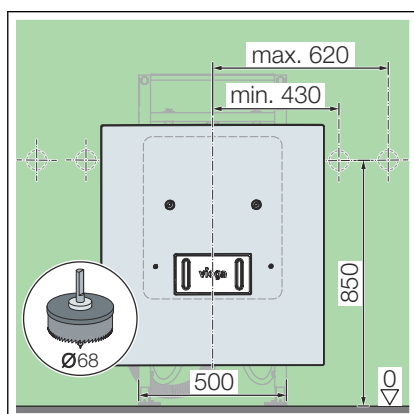
- Realizzare gli allacciamenti idrici.



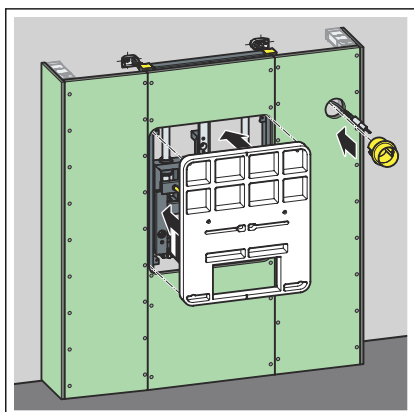
- Creare le aperture per la dima di montaggio.
- Rivestire il modulo con pannelli in cartongesso idonei.



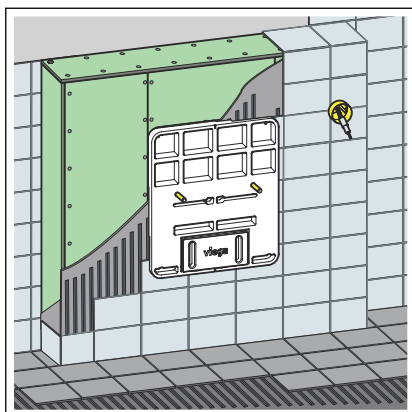
- Non avvitare i pannelli di rivestimento in cartongesso al telaio interno regolabile in altezza!



- Tracciare la scatola da incasso a sinistra o a destra, a seconda delle esigenze, e realizzare la rientranza.

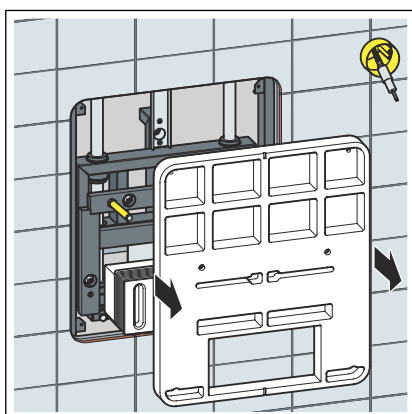


- Montare la scatola da incasso e la dima di montaggio.

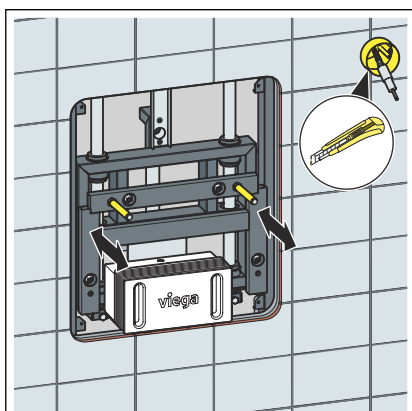


- Far arrivare le piastrelle fino alla scatola da incasso e alla dima di montaggio.

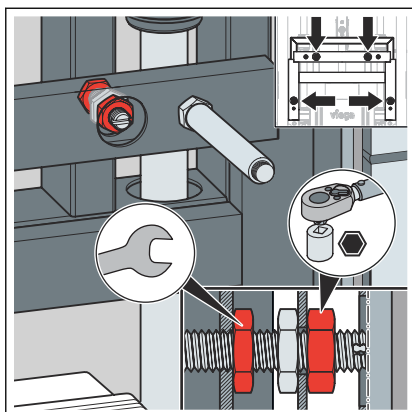
3.2.3 Montare la placca di copertura



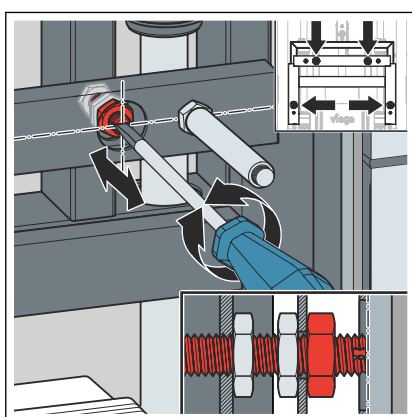
- Rimuovere la dima di montaggio.



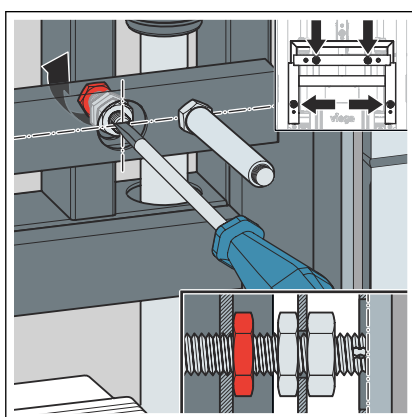
- Montare la superficie di appoggio (supporto a H) della placca di copertura a filo della superficie della parete (SW 17 / 19).



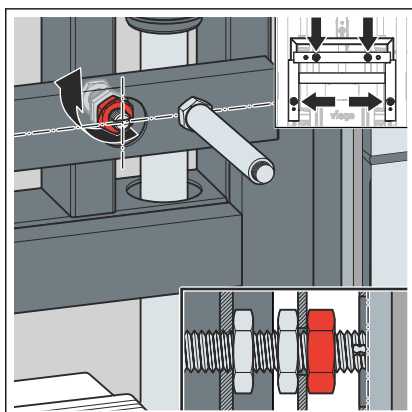
- Allentare i quattro dadi filettati del modulo (SW 17).
- Allentare i quattro dadi filettati anteriori sui fianchi della superficie di appoggio (SW 17).



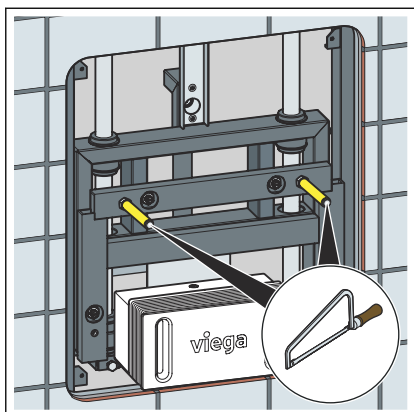
- Svitare o avvitare i dadi filettati per regolare tutti e quattro i punti a filo della superficie finita della parete.
- Controllare con la livella a bolla d'aria che siano a filo della superficie della parete.



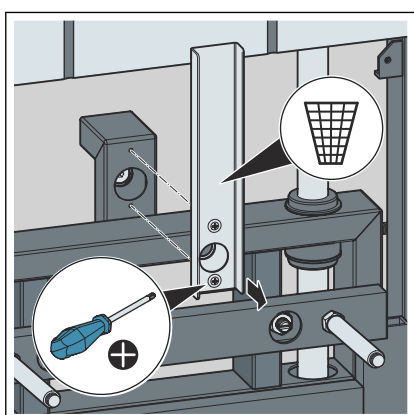
- Serrare i dadi filettati posteriori di tutti e quattro i punti (SW 17).
Bloccare le barre filettate con un cacciavite a taglio.



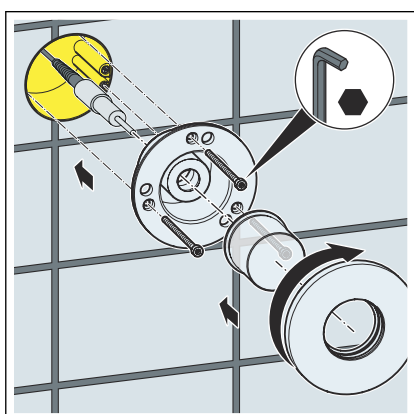
- Serrare i dadi filettati posteriori di tutti e quattro i punti (SW 17).
- Controllare che siano a filo.



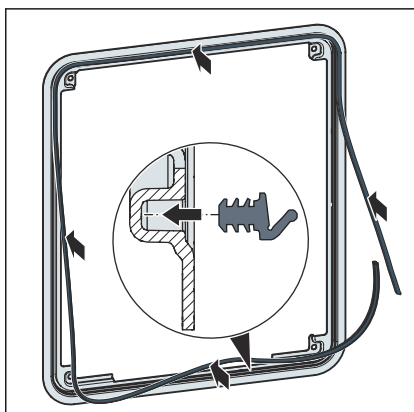
- Per il fissaggio del sanitario tagliare a misura le barre filettate in funzione di esso.



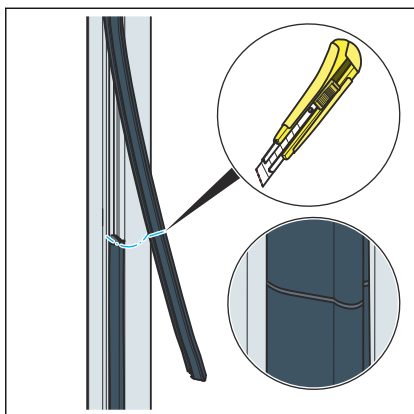
- Svitare la protezione per il trasporto e smaltirla.



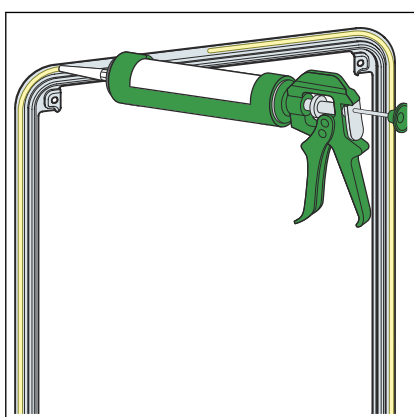
- Avvitare la boccola sul cilindro idraulico.
- Fissare la boccola nella scatola da incasso con le viti in dotazione.
- Avvitare il pulsante di azionamento e spingere il rosone sopra il pulsante.
- Avvitare il rosone sulla boccola.
- Osservare un raggio minimo di 50 mm per l'azionamento idraulico. Ciò impedisce che l'azionamento idraulico si pieghi.



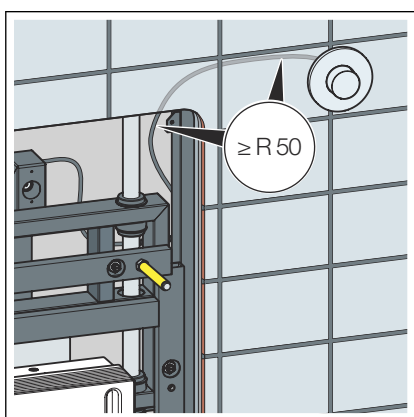
- Inserire la guarnizione in dotazione sul lato anteriore nel telaio di copertura.



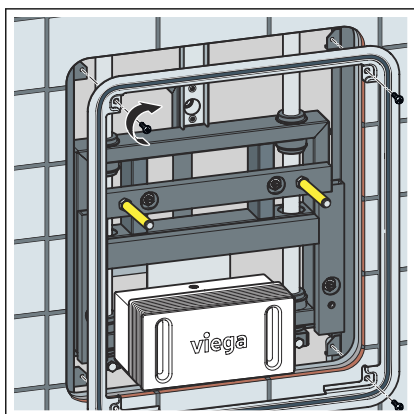
► Se necessario, tagliare la guarnizione alla lunghezza adatta.



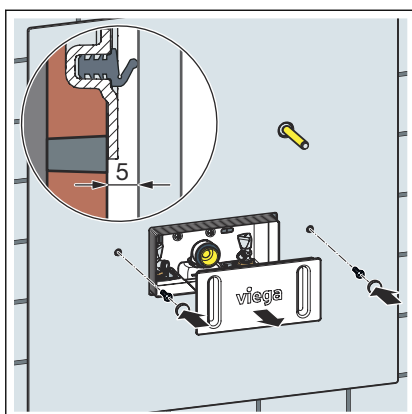
► Applicare la guarnizione in silicone sul retro del telaio di copertura.



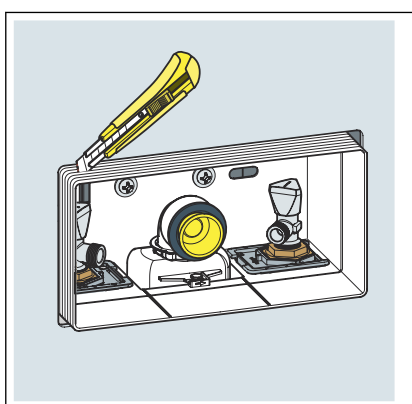
► Il raggio dell'azionamento idraulico deve essere di min. 50 mm.
Ciò impedisce che l'azionamento idraulico si pieghi.



► Allineare il telaio di copertura.
► Fissare il telaio di copertura al modulo con le viti a croce in dotazione.



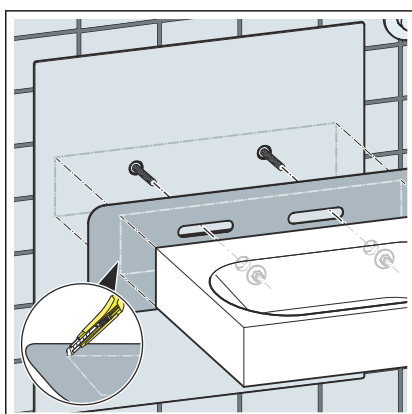
- Posizionare la placca di copertura e fissarla con le viti in dotazione.
- Rimuovere la protezione da cantiere della scatola di allacciamento da incasso.
- Controllare: affinché la regolazione dell'altezza del lavabo funzioni correttamente, la fessura tra la parete e la placca di copertura deve essere di min. 5 mm.



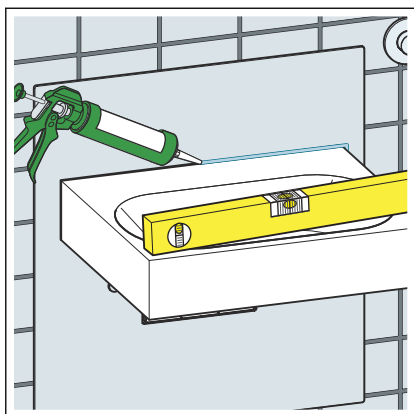
- Tagliare la scatola di allacciamento da incasso a filo della placca di copertura

INFORMAZIONE! Attenzione durante il taglio! Non danneggiare la placca di copertura.

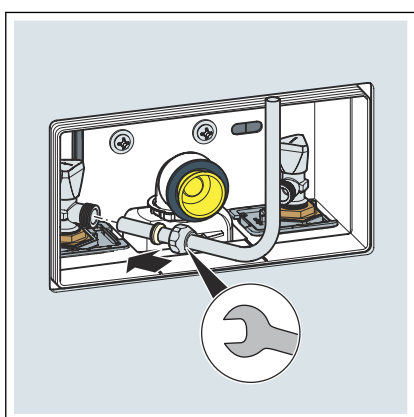
3.2.4 Montare la scatola di allacciamento da incasso



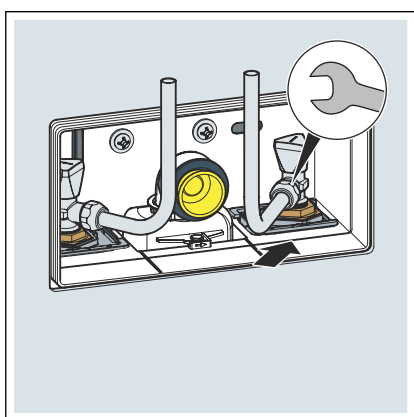
- Tagliare a misura l'isolamento acustico.
- Montare il lavabo.



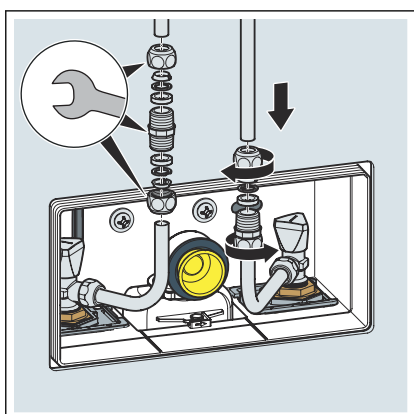
- Fissare il lavabo e impermeabilizzare con silicone.



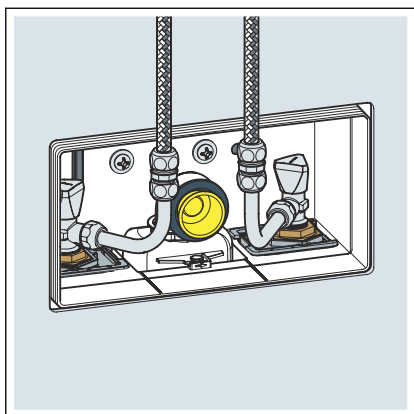
- Realizzare il collegamento della rubinetteria del lavabo su un lato con il tubo di rame in dotazione.
Se necessario tagliare a misura i tubi ricurvi cromati in dotazione.



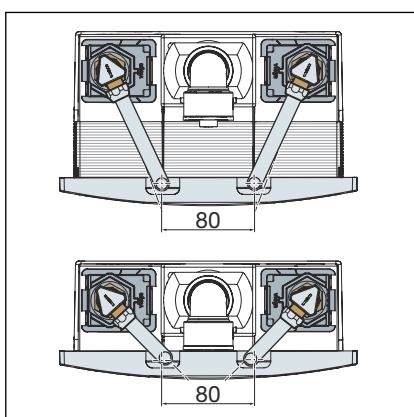
- Allo stesso modo realizzare il secondo collegamento sull'altro lato.



- Accorciare il tubo di rame. Il collegamento del raccordo a stringere deve restare all'interno della scatola di allacciamento da incasso.
- Applicare il raccordo a stringere.

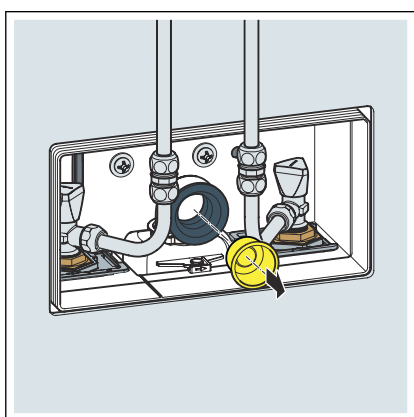


- Come opzione collegare la rubinetteria del lavabo alla scatola di allacciamento da incasso anche con tubi flessibili.

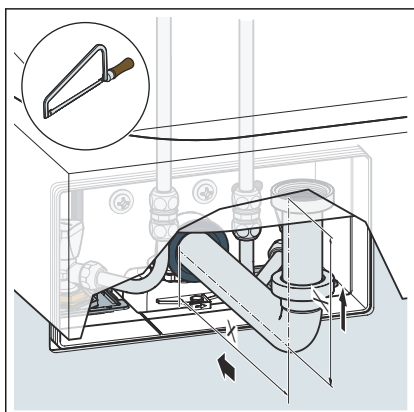


- Allineare i rubinetti a squadra.

Allineare i tubi ricurvi all'ausilio di marcatura (linea nella scatola di allacciamento da incasso).

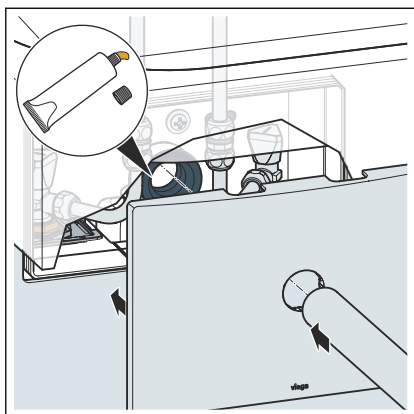


- Togliere il tappo.

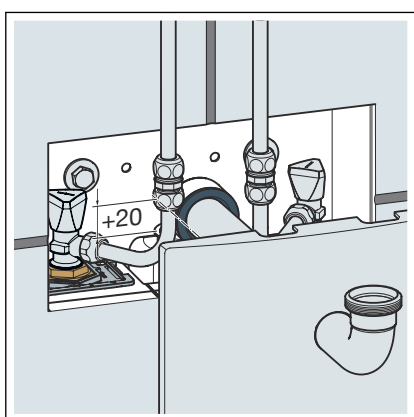


- Inserire la curva di scarico nella guarnizione a labbro del sifone.
- Eventualmente determinare le dimensioni da accorciare per la curva di scarico e per il raccordo di scarico.

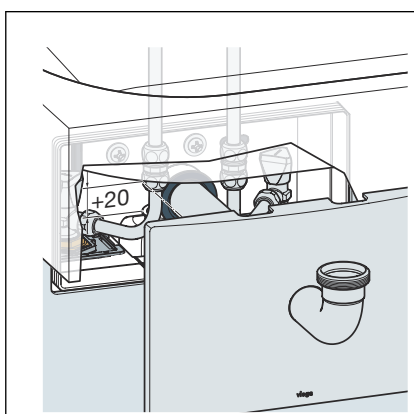
Le quote nella figura sono contrassegnate con X e dipendono dal sanitario scelto.



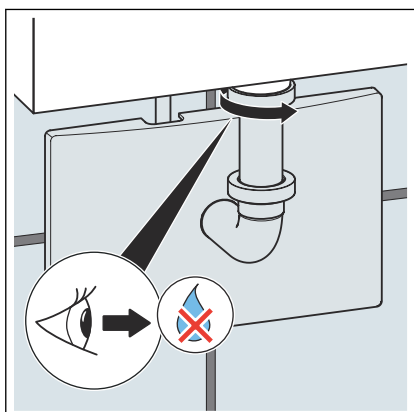
- Sbavare il punto di taglio.
Lubrificare la guarnizione a labbro.
- Inserire la curva di scarico nella guarnizione a labbro del sifone attraverso la placca di copertura.



- Regolare l'altezza del sifone alla misura corretta.
Il campo di regolazione verticale è pari a 20 mm.

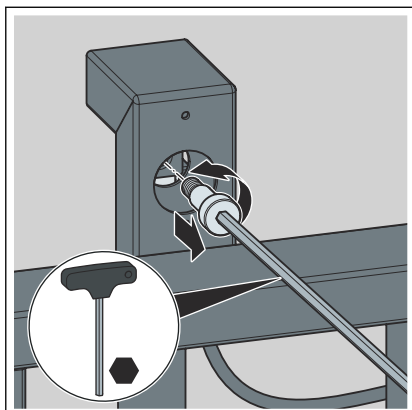


- Posizionare la placca di copertura sulla scatola di allacciamento da incasso.
Le linguette laterali servono come protezione antitorsione.

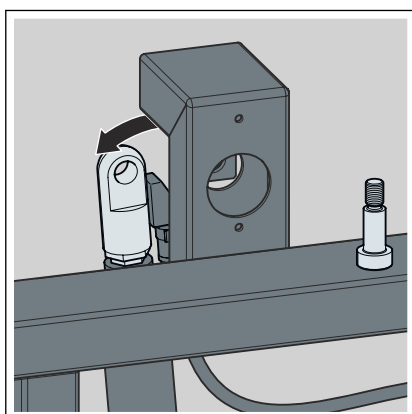


- Ruotare la curva di scarico verso destra per fissarla al lavabo.
Verificare la tenuta.

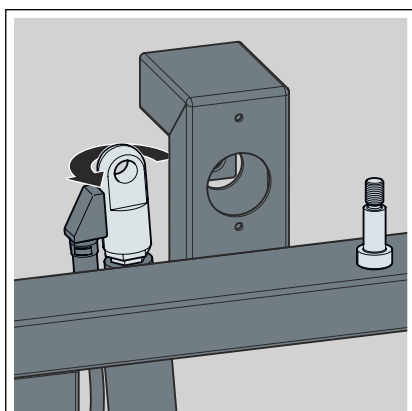
3.2.5 Cambio del lato del tubo flessibile idraulico



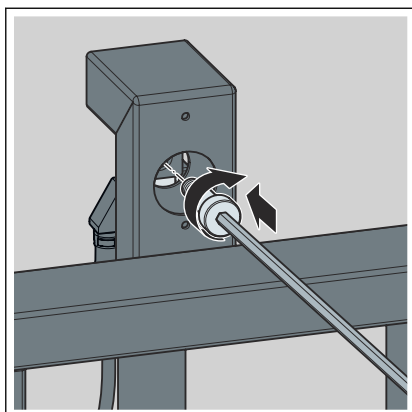
- Svitare la vite a cava esagonale (SW 5) dalla testa della molla a gas.



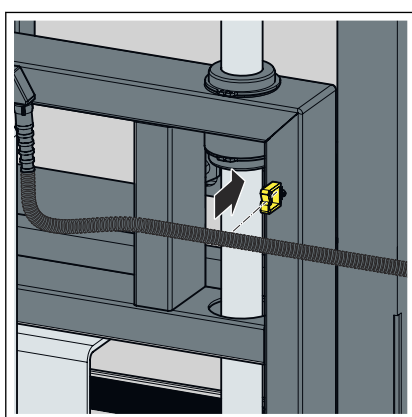
- Estrarre la molla a gas verso sinistra o verso destra.



- Ruotare la testa della molla a gas con il tubo flessibile idraulico di 180°.



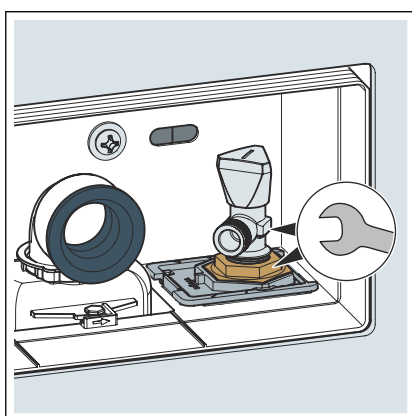
- Riposizionare la molla a gas e fissarla con la vite a cava esagonale.
- Montare il tubo flessibile idraulico e l'unità di comando come descritto ➤ **Capitolo 3.2.4 «Montare la scatola di allacciamento da incasso» a pag. 29.**



- Rimontare il tubo flessibile idraulico nella guida prevista sul retro del modulo lavabo.

3.2.6 Sostituire i rubinetti a squadra

Se un rubinetto a squadra deve essere sostituito, procedere come segue:



- Chiudere l'erogazione di acqua.
- Per la sostituzione (SW 19) bloccare il bocchettone con una chiave (SW 27).

3.2.7 Sollevare e abbassare il lavabo

Il lavabo può essere sollevato e abbassato idraulicamente in un campo di 20 cm con una molla a gas montata.

Il peso massimo regolabile idraulicamente del lavabo compresa la rubinetteria è compreso tra i 15 e i 21 kg.



Eventualmente regolare a mano (spingerlo verso l'alto e sostenerlo), fino alla fine del campo di regolazione.

Con il pulsante di azionamento il lavabo viene bloccato e quindi nuovamente sbloccato (possibilità di regolazione on/off).

Abbassare il lavabo



ATTENZIONE! **Pericolo di schiacciamento**

Durante la regolazione dell'altezza la placca di copertura si sposta parallelamente alla superficie della parete. In questo modo nelle zone al di sopra e al di sotto della placca di copertura sussiste pericolo di lesioni in seguito a schiacciamenti.

- Tenere lontane le mani dalle zone di pericolo.



- Premere verso il basso il lavabo a mano o appoggiandosi sopra.
- Se non è possibile abbassare il lavabo: per sbloccarlo premere il pulsante di azionamento.



- Una volta raggiunta la posizione desiderata premere il pulsante di azionamento.
- Il lavabo è bloccato nella posizione selezionata.

Sollevere il lavabo



ATTENZIONE! **Pericolo di schiacciamento**

Durante la regolazione dell'altezza la placca di copertura si sposta parallelamente alla superficie della parete. In questo modo nelle zone al di sopra e al di sotto della placca di copertura sussiste pericolo di lesioni in seguito a schiacciamenti.

- Tenere lontane le mani dalle zone di pericolo.



- Per sbloccarlo premere il pulsante di azionamento.

- Il lavabo è sbloccato e si solleva idraulicamente (eventualmente regolare a mano).



- Una volta raggiunta la posizione desiderata premere nuovamente il pulsante di azionamento.

- Il lavabo è bloccato nella posizione selezionata.

3.3 Pulizia e manutenzione

Il meccanismo di regolazione dell'altezza è esente da manutenzione.

La manutenzione e la pulizia devono essere eseguite solo da personale specializzato o da esperti.

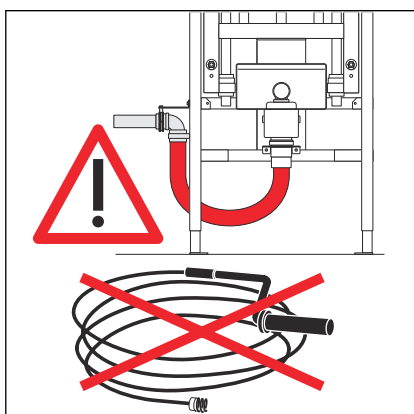
Pulizia

Pulire la placca di copertura solo con detersivi delicati e a base di sapone.

Non usare sostanze abrasive, detersivi e disinfettanti con i seguenti componenti:

- Alcool
- Ammoniaca
- Acido muriatico
- Acido fosforico
- Acido acetico

Le sostanze contenute danneggiano la superficie.



AVVISO! **Danneggiamento dei tubi**

Non usare spirali per la pulizia nell'area della curva di scarico flessibile dell'attacco lavabo.

In caso di ostruzioni consultare un'azienda specializzata.

3.4 Smaltimento

Separare il prodotto e la confezione nei rispettivi gruppi di materiali (ad es. carta, metalli, materiali plastici o metalli non ferrosi) e smaltire conformemente alla legislazione nazionale vigente.



Viega Italia S.r.l.

info@viega.it

viega.it

IT • 2024-03 • VP210810

