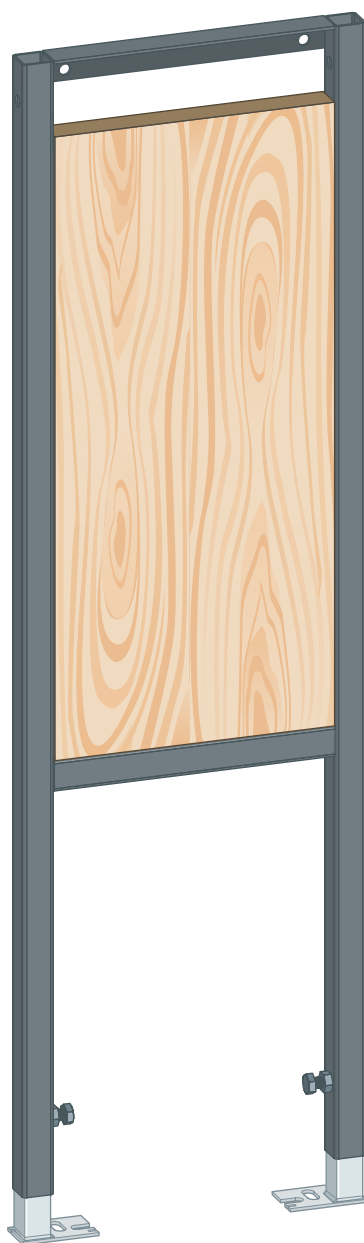


Istruzioni per l'uso

## Elemento di fissaggio Prevista Dry 1120 mm versione per progetti



per maniglioni, installazione controparete anche per disabili

**Modello**  
8570.72

**viega**

# Indice

<b>1</b>	<b>Note sulle istruzioni per l'uso</b>	<b>3</b>
	1.1 Destinatari	3
	1.2 Identificazione delle note	3
	1.3 Nota su questa versione linguistica	4
<b>2</b>	<b>Informazioni sul prodotto</b>	<b>5</b>
	2.1 Impiego previsto	5
	2.1.1 Campi di impiego	5
	2.2 Descrizione del prodotto	5
	2.2.1 Visione d'insieme	5
<b>3</b>	<b>Utilizzo</b>	<b>6</b>
	3.1 Informazioni sul montaggio	6
	3.1.1 Dimensioni di montaggio	6
	3.2 Montaggio	6
	3.2.1 Montaggio su parete in muratura	6
	3.2.2 Montaggio in struttura autoportante in metallo	9
	3.3 Smaltimento	10

# 1 Note sulle istruzioni per l'uso

Questo documento è soggetto a diritti di proprietà, per ulteriori informazioni consultare il sito [viega.com/legal](http://viega.com/legal).

## 1.1 Destinatari

Le informazioni contenute in queste istruzioni sono rivolte ai seguenti gruppi di persone:

- Tecnici del settore idrotermosanitario e personale specializzato e qualificato
- Imprese specializzate nell'installazione a secco

A persone che non dispongono della formazione professionale o qualifica sopra citata non è consentito eseguire il montaggio, l'installazione ed eventualmente la manutenzione di questo prodotto. Questa limitazione non vale per eventuali avvertenze per l'utilizzo.

L'installazione dei prodotti Viega deve essere eseguita nel rispetto delle regole della tecnica generalmente riconosciute e delle istruzioni per l'uso fornite da Viega.

## 1.2 Identificazione delle note

Le avvertenze e le note sono messe in risalto rispetto al restante testo e in particolare sono contrassegnate da appositi simboli.



### **PERICOLO!**

Avverte del possibile rischio di lesioni mortali.



### **AVVERTIMENTO!**

Avverte del possibile rischio di lesioni gravi.



### **ATTENZIONE!**

Avverte del possibile rischio di lesioni.



### **AVVISO!**

Avverte del possibile rischio di danni materiali.



Avvertenze e suggerimenti aggiuntivi.

### 1.3 Nota su questa versione linguistica

Le presenti istruzioni per l'uso contengono informazioni importanti sulla scelta del prodotto o del sistema, sul montaggio e la messa in servizio, nonché sull'impiego previsto e, se necessario, sulle misure di manutenzione. Queste informazioni sui prodotti, le relative caratteristiche e le tecniche applicative si basano sulla normativa attualmente vigente in Europa (p. es. EN) e/o in Germania (p. es. DIN/DVGW).

Alcuni passaggi del testo possono rimandare a disposizioni tecniche in vigore in Europa/Germania. Queste disposizioni fungono da raccomandazioni per gli altri paesi, qualora in essi non siano vigenti prescrizioni nazionali equivalenti. Le rispettive leggi, standard, prescrizioni, norme e altre disposizioni tecniche nazionali sono prioritarie rispetto alle direttive tedesche/europee contenute nelle presenti istruzioni: le informazioni qui presentate non sono vincolanti per gli altri paesi e le altre regioni e vanno intese, come detto, alla stregua di un supporto.

## 2 Informazioni sul prodotto

### 2.1 Impiego previsto

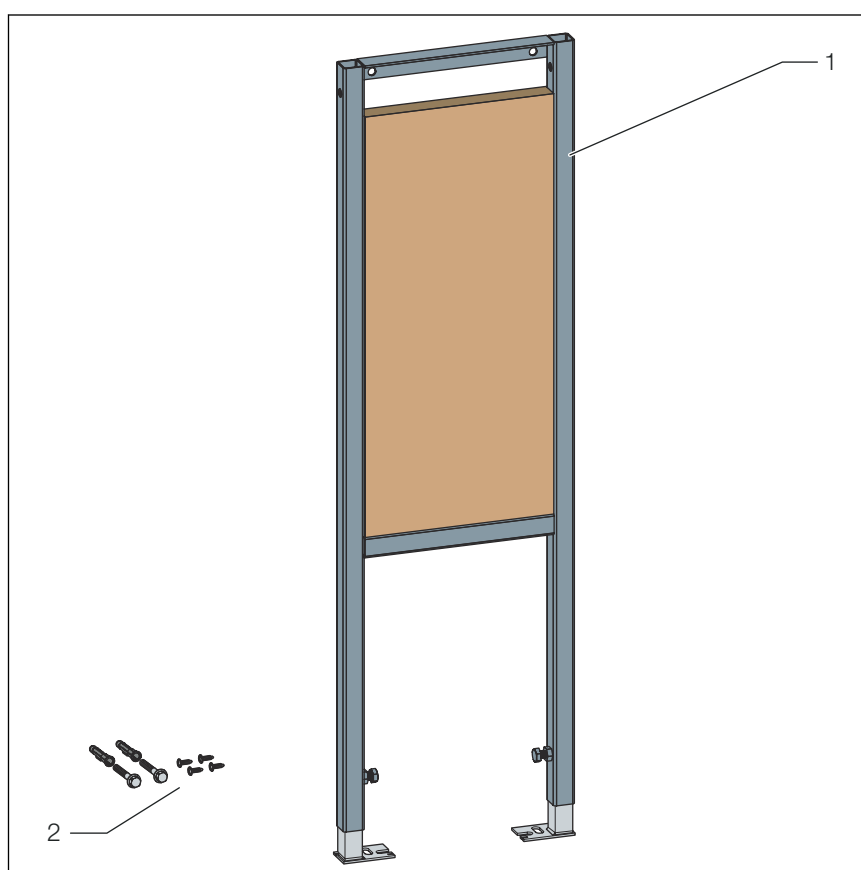
#### 2.1.1 Campi di impiego

L'elemento di fissaggio Prevista Dry viene utilizzato per fissare i sanitari nell'installazione controparete senza barriere architettoniche. L'altezza di montaggio complessiva dell'elemento di fissaggio è pari a 1120 mm.

L'elemento di fissaggio Prevista Dry viene utilizzato per fissare i maniglioni ai moduli WC Prevista Dry con dimensioni del telaio 30 x 30 mm.

### 2.2 Descrizione del prodotto

#### 2.2.1 Visione d'insieme



**Fig. 1: Panoramica componenti**

- 1 Elemento di fissaggio Prevista Dry
- 2 Viti e tasselli per il fissaggio

## 3 Utilizzo

### 3.1 Informazioni sul montaggio

#### 3.1.1 Dimensioni di montaggio

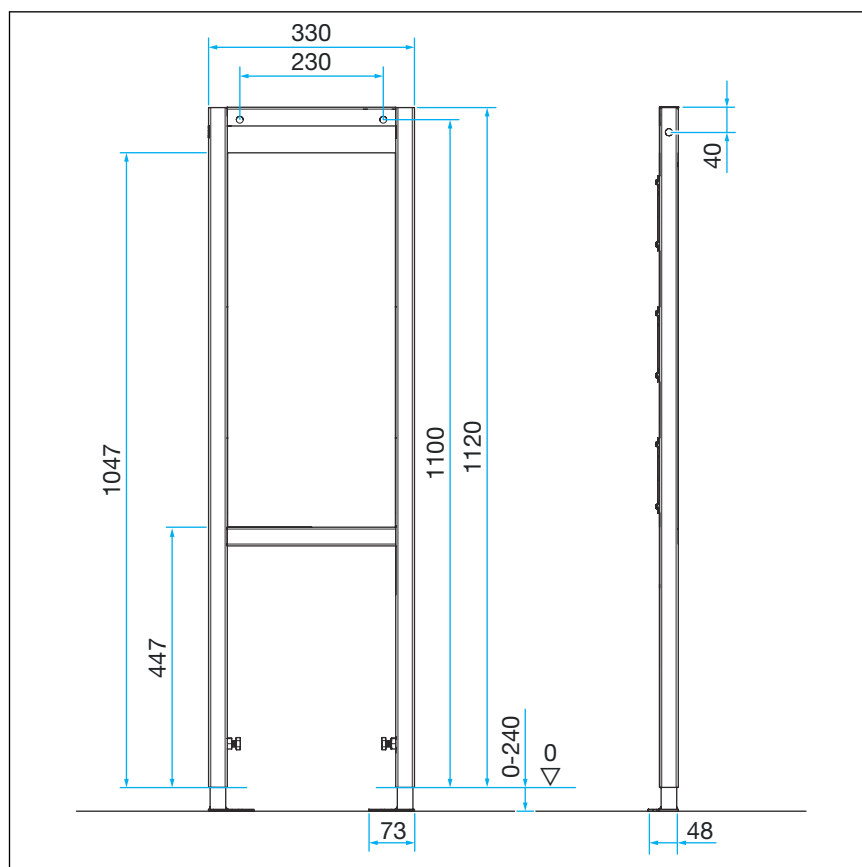


Fig. 2: Dimensioni modello 8570.72

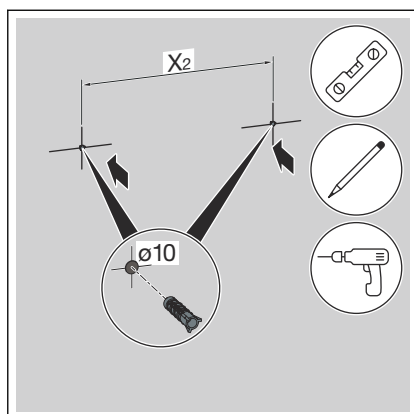
### 3.2 Montaggio

#### 3.2.1 Montaggio su parete in muratura

Montaggio senza modulo WC



Per il montaggio Viega consiglia un set di fissaggio Pre-  
vista Dry.



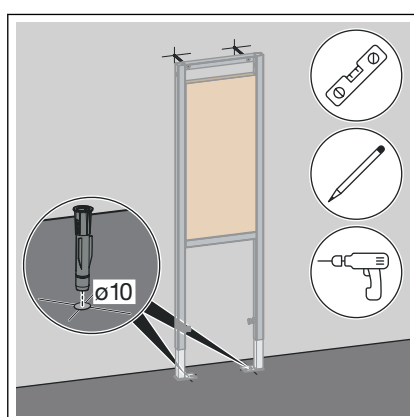
► Determinare e contrassegnare i punti di fissaggio.

- X2: a seconda del set di fissaggio utilizzato

► Realizzare i fori con un trapano.

► Inserire i tasselli.

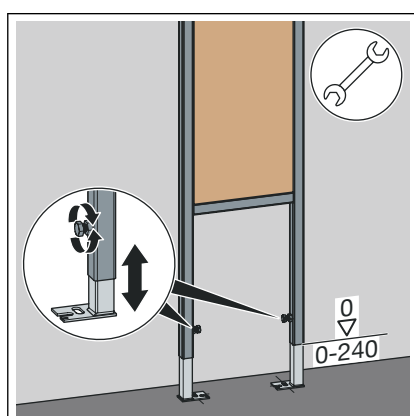
**INFORMAZIONE!** Montare il set di fissaggio Prevista Dry secondo le istruzioni per l'uso del set di fissaggio.



► Contrassegnare i punti di fissaggio sul pavimento.

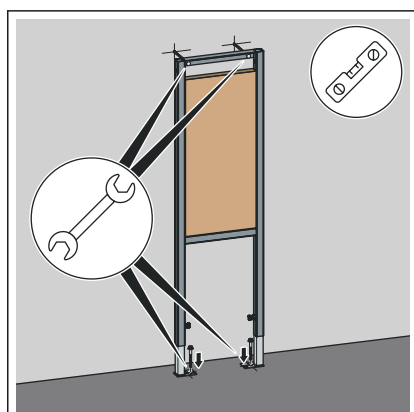
► Realizzare i fori con un trapano.

► Inserire i tasselli.



► Allentare i piedini del modulo con una chiave inglese.

► Regolare l'altezza del modulo in base alla marcatura in cantiere del piano del pavimento finito.

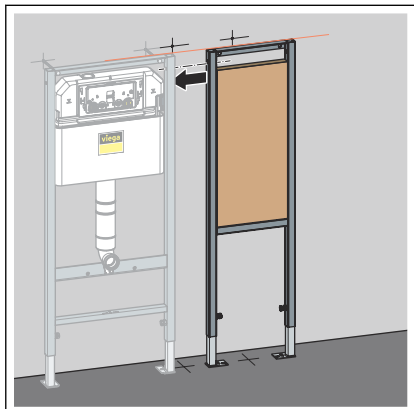


► Fissare l'elemento alla parete e al pavimento.

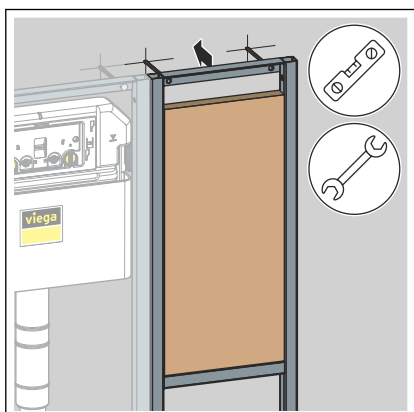
- Il modulo è fissato alla parete.

## Montaggio sul modulo WC

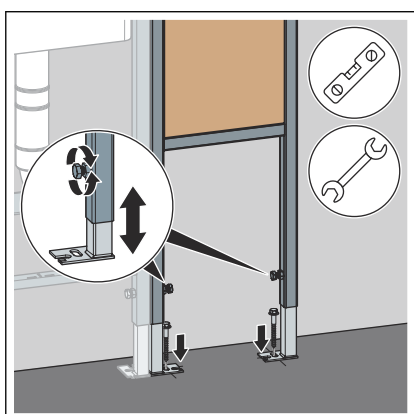
I passi seguenti descrivono il montaggio sul lato destro del modulo WC. Se necessario ripetere gli stessi passi sul lato sinistro.



- Premere l'elemento di fissaggio contro il modulo WC fino alla battuta.

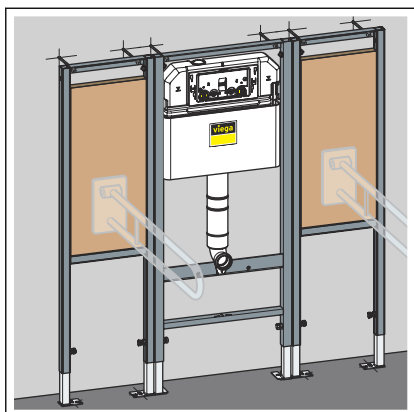


- Allineare l'elemento di fissaggio.
- Montare l'elemento di montaggio a parete.



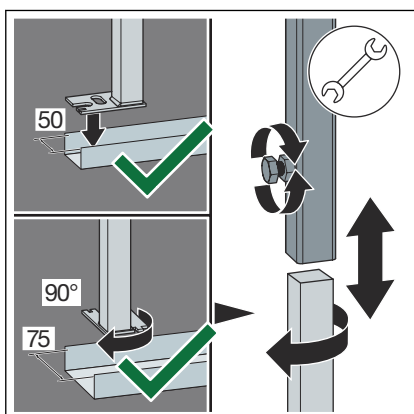
- Regolare l'altezza del modulo con i piedini.
- Fissare l'elemento di fissaggio alla parete e al pavimento.



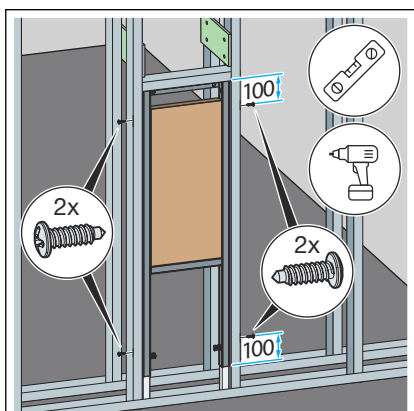


- Ripetere i passi di montaggio sul lato sinistro.

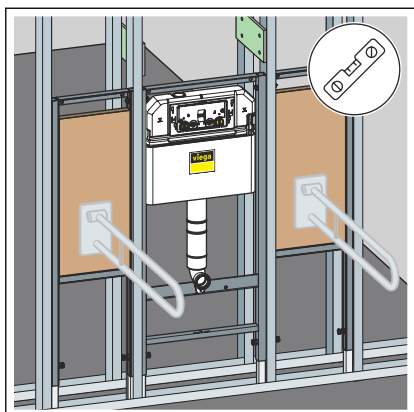
### 3.2.2 Montaggio in struttura autoportante in metallo



- Posizionare il modulo sul binario a pavimento.
- Se necessario modificare la profondità dei piedini da 50 mm (preimpostata) a 75 mm.
- Estrarre i piedini e ruotarli di 90°.
- Fissare i piedini.



- Regolare l'altezza del modulo in base alla marcatura in cantiere del piano del pavimento finito.
- Fissare il modulo alla struttura autoportante con le viti in dotazione.



- Se necessario collegare altri elementi al modulo tramite la struttura autoportante.

### 3.3 Smaltimento

Separare il prodotto e la confezione nei rispettivi gruppi di materiali (ad es. carta, metalli, materiali plastici o metalli non ferrosi) e smaltire conformemente alla legislazione nazionale vigente.



**Viega Italia S.r.l.**

[info@viega.it](mailto:info@viega.it)

[viega.it](http://viega.it)

IT • 2023-12 • VP230065

