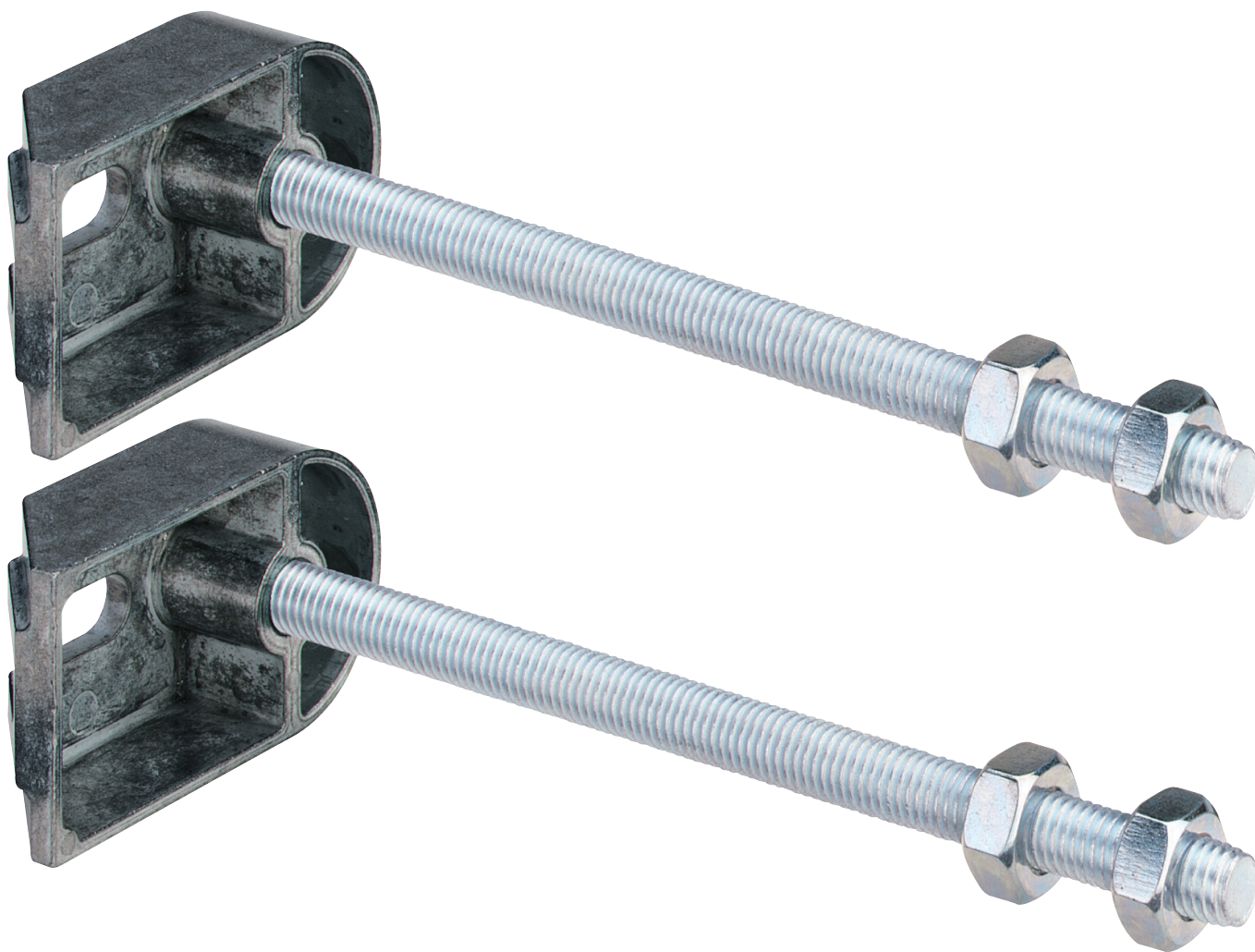


Istruzioni per l'uso

Set di fissaggio Viega Eco Plus



per il fissaggio di moduli Viega Eco Plus/Viega Eco

Modello
8173

Anno di produzione (da)
11/2002

viega

Indice

1	Note sulle istruzioni per l'uso	3
	1.1 Destinatari	3
	1.2 Identificazione delle note	3
2	Informazioni sul prodotto	5
	2.1 Impiego previsto	5
	2.1.1 Campi di impiego	5
	2.2 Descrizione del prodotto	5
	2.2.1 Visione d'insieme	5
3	Utilizzo	6
	3.1 Informazioni sul montaggio	6
	3.1.1 Utensili necessari	6
	3.2 Montaggio	7
	3.2.1 Montaggio singolo/in serie	7
	3.2.2 Montaggio ad angolo	10
	3.3 Smaltimento	12

1 Note sulle istruzioni per l'uso

Questo documento è soggetto a diritti di proprietà, per ulteriori informazioni consultare il sito viega.com/legal.

1.1 Destinatari

Le informazioni contenute in queste istruzioni sono rivolte ai seguenti gruppi di persone:

- Tecnici del settore idrotermosanitario e a personale specializzato e qualificato

A persone che non dispongono della formazione professionale o qualifica sopra citata non è consentito eseguire il montaggio, l'installazione ed eventualmente la manutenzione di questo prodotto. Questa limitazione non vale per eventuali avvertenze per l'utilizzo.

L'installazione dei prodotti Viega deve essere eseguita nel rispetto delle regole della tecnica generalmente riconosciute e delle istruzioni per l'uso fornite da Viega.

1.2 Identificazione delle note

Le avvertenze e le note sono messe in risalto rispetto al restante testo e in particolare sono contrassegnate da appositi simboli.



PERICOLO!

Questo simbolo avverte del possibile rischio di lesioni mortali.



AVVERTIMENTO!

Questo simbolo avverte del possibile rischio di lesioni gravi.



ATTENZIONE!

Questo simbolo avverte del possibile rischio di lesioni.



AVVISO!

Questo simbolo avverte del possibile rischio di danni materiali.



Le note forniscono altri consigli utili.

2 Informazioni sul prodotto

2.1 Impiego previsto

2.1.1 Campi di impiego

Il set di fissaggio è concepito per il fissaggio di moduli Viega Eco Plus- / Viega Eco (in montaggio singolo o in serie, montaggio singolo direttamente sul corpo costruttivo o montaggio ad angolo a strutture autoportanti massicce o in metallo).

Binari di fissaggio adatti

- Modello 8001

2.2 Descrizione del prodotto

2.2.1 Visione d'insieme

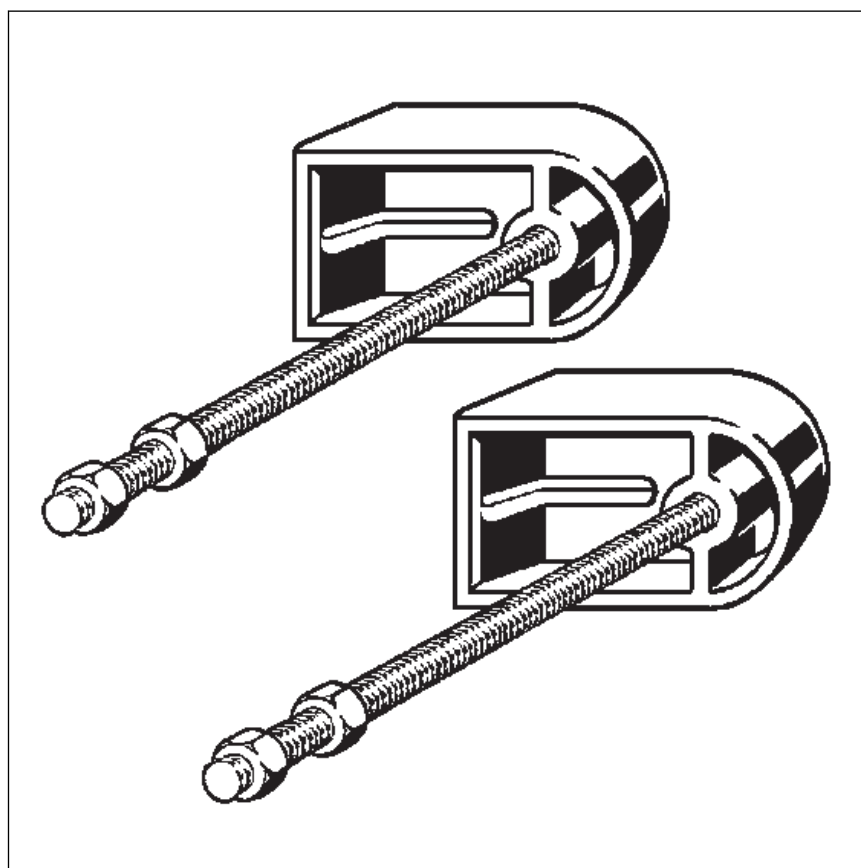


Fig. 1: Panoramica componenti

3 Utilizzo

3.1 Informazioni sul montaggio

3.1.1 Utensili necessari

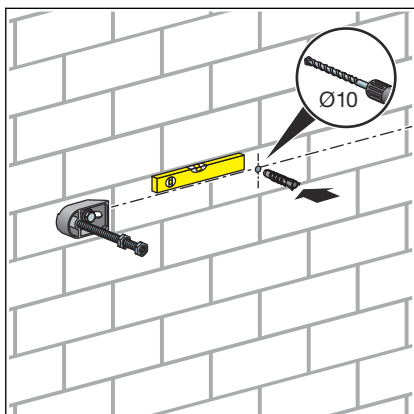
Per il montaggio sono necessari i seguenti utensili:

- Trapano con punta da 10 mm
- Chiave inglese o poligonale: 13 mm / 17 mm

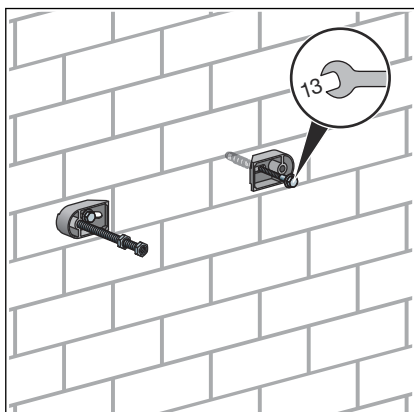
3.2 Montaggio

3.2.1 Montaggio singolo/in serie

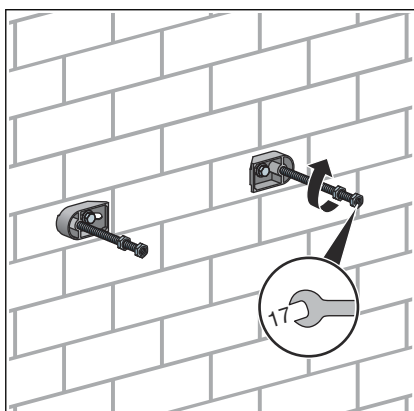
Montaggio alla parete



- Definire e contrassegnare i punti di fissaggio.
- Realizzare i fori con un trapano e inserire i tasselli.

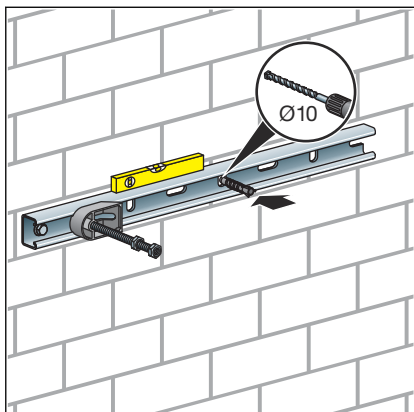


- Avvitare alla parete il set di fissaggio con la chiave inglese (SW 13).

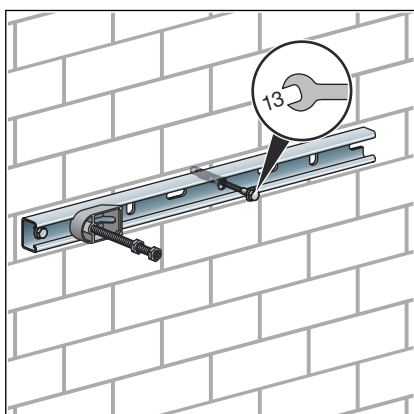


- Avvitare le barre filettate nel set di fissaggio (SW 17).

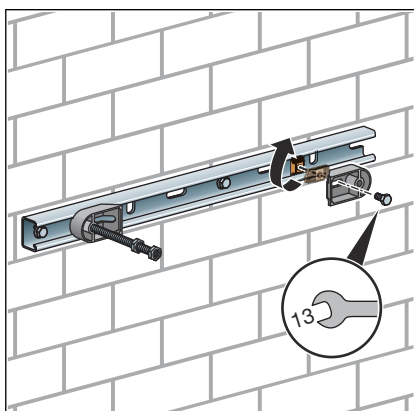
Montaggio al binario di fissaggio (modello 8001)



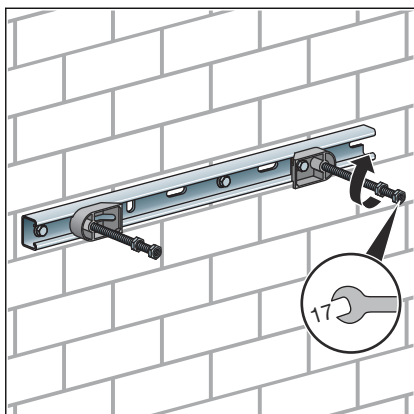
- Definire e contrassegnare i punti di fissaggio per il binario di fissaggio.
- Realizzare i fori con un trapano e inserire i tasselli.



- Avvitare alla parete il binario di fissaggio con la chiave inglese (SW 13).



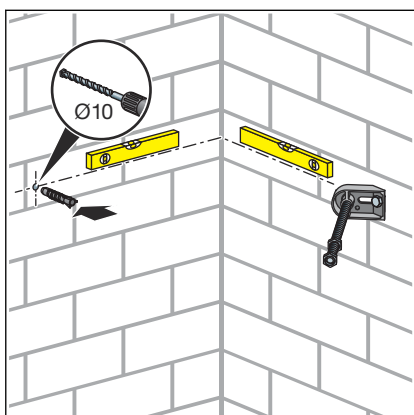
- Inserire il dado quadro nel binario di fissaggio e ruotarlo in di 90°.
- Avvitare il set di fissaggio con i dadi quadri (SW 13).



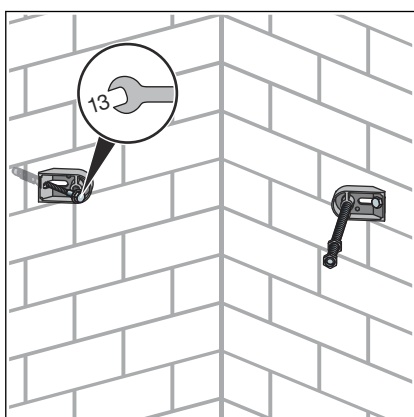
- Avvitare le barre filettate nel set di fissaggio (SW 17).

3.2.2 Montaggio ad angolo

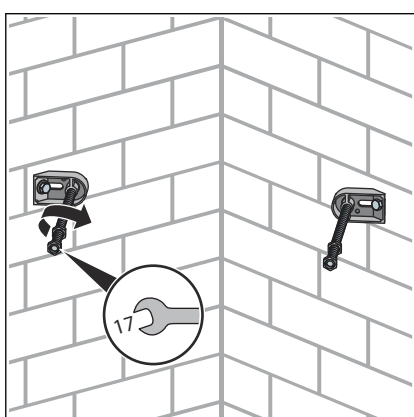
Montaggio alla parete



- Definire e contrassegnare i punti di fissaggio.
- Realizzare i fori con un trapano e inserire i tasselli.

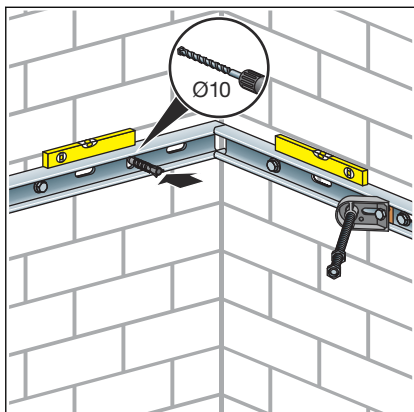


- Avvitare alla parete il set di fissaggio con la chiave inglese (SW 13).

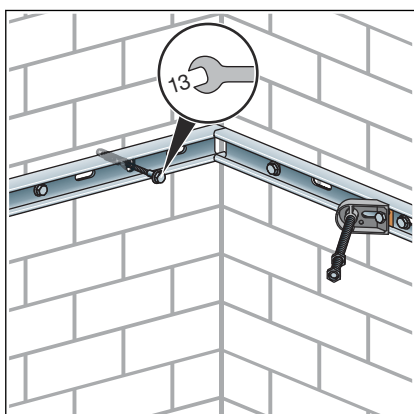


- Avvitare le barre filettate nel set di fissaggio (SW 17).

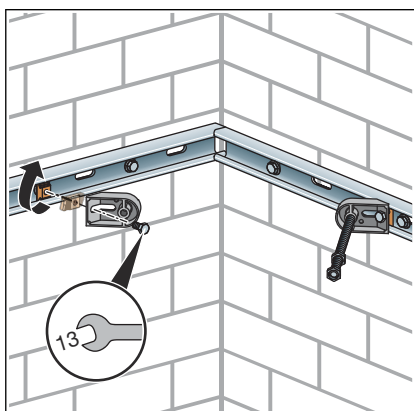
Montaggio al binario di fissaggio (modello 8001)



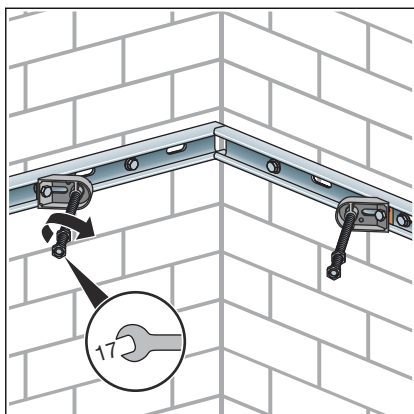
- Definire e contrassegnare i punti di fissaggio per il binario di fissaggio.
- Realizzare i fori con un trapano e inserire i tasselli.



- Avvitare alla parete il binario di fissaggio con la chiave inglese (SW 13).



- Inserire il dado quadro nel binario di fissaggio e ruotarlo in di 90°.
- Avvitare il set di fissaggio con i dadi quadri (SW 13).



- Avvitare le barre filettate nel set di fissaggio (SW 17).

3.3 Smaltimento

Separare il prodotto e l'imballaggio nei rispettivi gruppi di materiali (ad es. carta, metalli, materiali plastici o metalli non ferrosi) e smaltire conformemente alla legislazione nazionale vigente.



Viega Italia S.r.l.

info@viega.it

viega.it

IT • 2022-08 • VPN140555

