

Istruzioni per l'uso

Prevista DryModulo WC altezza ceramica regolabile individualmente



per placche di comando per WC per Prevista

Modello
8521.32

Anno di produzione (da)
03/2019

viega

Indice

1	Note sulle istruzioni per l'uso	3
	1.1 Destinatari	3
	1.2 Identificazione delle note	3
	1.3 Nota su questa versione linguistica	4
2	Informazioni sul prodotto	5
	2.1 Norme e regolamenti	5
	2.2 Impiego previsto	5
	2.2.1 Campi di impiego	5
	2.3 Descrizione del prodotto	5
	2.3.1 Visione d'insieme	5
	2.3.2 Funzionamento	6
	2.3.3 Componenti compatibili	7
	2.3.4 Dati tecnici	8
	2.4 Accessori	9
3	Utilizzo	12
	3.1 Informazioni sul montaggio	12
	3.1.1 Condizioni di montaggio	12
	3.1.2 Dimensioni di montaggio	13
	3.2 Montaggio	13
	3.2.1 Montare il modulo WC	13
	3.2.2 Collegare la cassetta di risciacquo da incasso	21
	3.2.3 Montare la curva di scarico	24
	3.2.4 Montare e rivestire il modulo WC	26
	3.2.5 Sostituire la molla a gas	28
	3.2.6 Regolare il volume di risciacquo	28
	3.2.7 Montare la placca di copertura	31
	3.2.8 Montare il pulsante di azionamento	34
	3.2.9 Limitare il campo di regolazione	35
	3.2.10 Applicare l'adesivo di protezione	36
	3.2.11 Montare il vaso	36
	3.3 Azionamento	38
	3.4 Pulizia e manutenzione	39
	3.5 Smaltimento	40

1 Note sulle istruzioni per l'uso

Questo documento è soggetto a diritti di proprietà, per ulteriori informazioni consultare il sito viega.com/legal.

1.1 Destinatari

Le informazioni contenute in queste istruzioni sono rivolte ai seguenti gruppi di persone:

- Tecnici del settore idrotermosanitario e personale specializzato e qualificato
- Utenti finali
- Imprese specializzate nell'installazione a secco

A persone che non dispongono della formazione professionale o qualifica sopra citata non è consentito eseguire il montaggio, l'installazione ed eventualmente la manutenzione di questo prodotto. Questa limitazione non vale per eventuali avvertenze per l'utilizzo.

L'installazione dei prodotti Viega deve essere eseguita nel rispetto delle regole della tecnica generalmente riconosciute e delle istruzioni per l'uso fornite da Viega.

Consegna all'utente

Questo documento contiene informazioni per l'azionamento e la manutenzione. Dopo il montaggio accertarsi di consegnarlo al cliente / al gestore / all'utente.

1.2 Identificazione delle note

Le avvertenze e le note sono messe in risalto rispetto al restante testo e in particolare sono contrassegnate da appositi simboli.



PERICOLO!

Avverte del possibile rischio di lesioni mortali.



AVVERTIMENTO!

Avverte del possibile rischio di lesioni gravi.



ATTENZIONE!

Avverte del possibile rischio di lesioni.

**AVVISO!**

Avverte del possibile rischio di danni materiali.



Avvertenze e suggerimenti aggiuntivi.

1.3 Nota su questa versione linguistica

Le presenti istruzioni per l'uso contengono informazioni importanti sulla scelta del prodotto o del sistema, sul montaggio e la messa in servizio, nonché sull'impiego previsto e, se necessario, sulle misure di manutenzione. Queste informazioni sui prodotti, le relative caratteristiche e le tecniche applicative si basano sulla normativa attualmente vigente in Europa (p. es. EN) e/o in Germania (p. es. DIN/DVGW).

Alcuni passaggi del testo possono rimandare a disposizioni tecniche in vigore in Europa/Germania. Queste disposizioni fungono da raccomandazioni per gli altri paesi, qualora in essi non siano vigenti prescrizioni nazionali equivalenti. Le rispettive leggi, standard, prescrizioni, norme e altre disposizioni tecniche nazionali sono prioritarie rispetto alle direttive tedesche/europee contenute nelle presenti istruzioni: le informazioni qui presentate non sono vincolanti per gli altri paesi e le altre regioni e vanno intese, come detto, alla stregua di un supporto.

2 Informazioni sul prodotto

2.1 Norme e regolamenti

Le norme e i regolamenti seguenti si applicano in Germania ed Europa. I riferimenti alle specifiche norme nazionali possono essere trovati sul sito web del proprio paese all'indirizzo viega.it/normative.

Regolamenti relativi al paragrafo: Campi di impiego / condizioni di montaggio

Campo di applicazione / avvertenza	Regolamento vigente in Germania
Pareti in muratura adatte	EN 1996-1-1
Pareti in calcestruzzo adatte	DIN 1045
Strutture autoportanti adatte	DIN 18183

2.2 Impiego previsto

2.2.1 Campi di impiego

Il modulo WC Prevista Dry è progettato per il montaggio in costruzioni a secco e in strutture autoportanti secondo i regolamenti del paragrafo [↪ Capitolo 2.1 «Norme e regolamenti» a pag. 5](#) e può essere usato in una costruzione controparete Prevista Dry Plus.

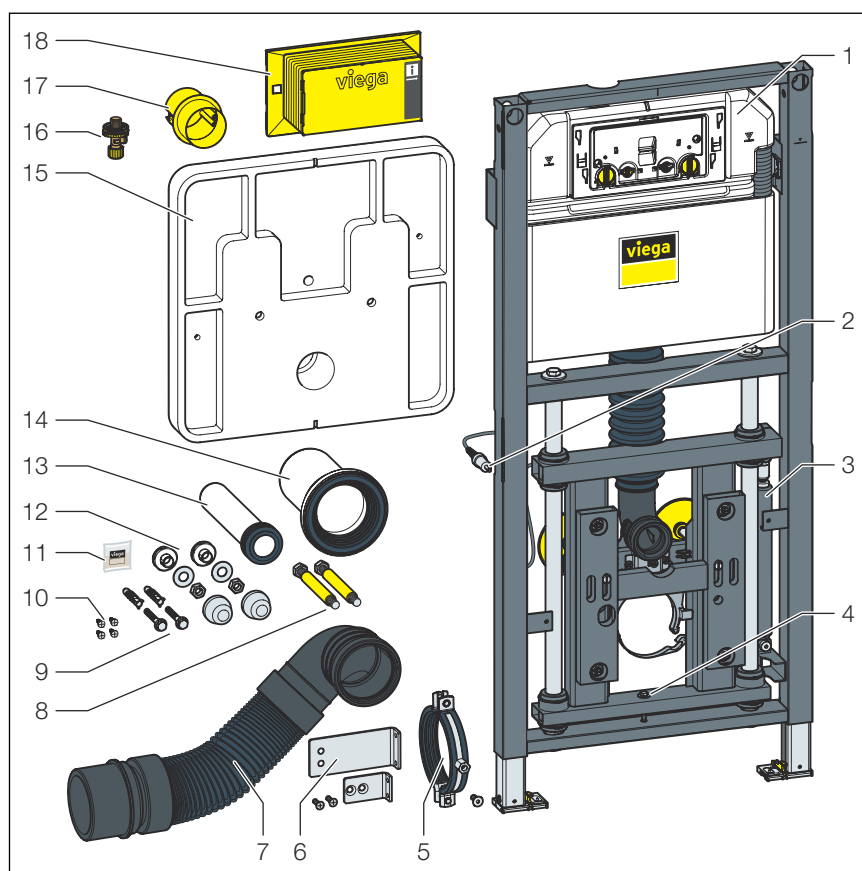
L'altezza di seduta individuale può essere regolata in un intervallo di 80 mm (310 - 390 mm).

L'uso del modulo WC è possibile a partire da un peso totale di min. 60 kg (peso corporeo e sanitario WC).

2.3 Descrizione del prodotto

2.3.1 Visione d'insieme

Il modulo WC comprende quanto segue:


Fig. 1: componenti

- 1 Cassetta di risciacquo da incasso 3H
- 2 Cilindro idraulico con tubo flessibile idraulico e unità di comando
- 3 Molla a gas
- 4 Sicura di trasporto
- 5 Collare
- 6 Angolare di fissaggio per curva di scarico
- 7 Curva di scarico
- 8 Barre filettate per il fissaggio di sanitari (interasse 180 mm)
- 9 Viti e tasselli per il fissaggio a pavimento
- 10 Viti per il fissaggio in una struttura autoportante
- 11 Lubrificante siliconico
- 12 Set di montaggio per vasi
- 13 Tubo di risciacquo
- 14 Manicotto di allacciamento WC con guarnizione a labbro
- 15 Elemento di protezione di polistirolo
- 16 Rubinetto a squadra
- 17 Scatola cava per il pulsante di azionamento
- 18 Copertura scatola di ispezione

2.3.2 Funzionamento

Il modulo WC regolabile in altezza viene azionato senza elettronica e funziona con l'ausilio di una molla a gas.

La molla a gas garantisce una regolazione continua dell'altezza di seduta.



ATTENZIONE! **Pericolo di schiacciamento**

Durante la regolazione dell'altezza la placca di copertura si sposta parallelamente alla superficie della parete. In questo modo nelle zone al di sopra e al di sotto della placca di copertura sussiste pericolo di lesioni in seguito a schiacciamenti.

- Tenere lontane le mani dalle zone di pericolo.

Abbassare il WC

Premendo il pulsante di azionamento e con un carico di min. 60 kg (peso corporeo e vaso) il sanitario viene abbassato di max. 80 mm.

Solleverare il WC

Premendo il pulsante di azionamento e senza carico del vaso, quest'ultimo viene sollevato di max. 80 mm con la molla a gas.

2.3.3 Componenti compatibili

Il modulo WC è compatibile con tutti i comuni vasi, anche molto sporgenti (anche per disabili).

Il modulo WC può essere combinato con i seguenti elementi compatibili:

- Elemento di fissaggio Prevista Dry
- Set di fissaggio Prevista Dry modello 8570.36
- Set di fissaggio Prevista Dry modello 8573
- Set di fissaggio Prevista Dry Plus modello 8570.49
- Set accessori elettronico modello 8655.11

- Montare i componenti nel rispetto delle relative istruzioni per l'uso.

Aspirazione degli odori

L'aspirazione degli odori è concepita per la riduzione di odori fastidiosi in bagni ciechi e in servizi igienici molto usati. L'aspirazione degli odori viene collegata direttamente al sistema di ventilazione.

2.3.4 Dati tecnici

Dati prodotto

Altezza di seduta regolabile	ca. 420–500 mm ¹⁾
Montaggio a parete (incl. piastrella)	max. 45 mm
Peso di abbassamento (peso corporeo + peso sanitari)	min. ca. 60 kg
Carico di salita	max. ca. 28 kg
Forza necessaria per l'attivazione del pulsante di azionamento	ca. 30 N
Carico sul centro dei sanitari	max. 400 kg

¹⁾ con altezza di fissaggio prevista di fabbrica di 340–420 mm

Risciacquo

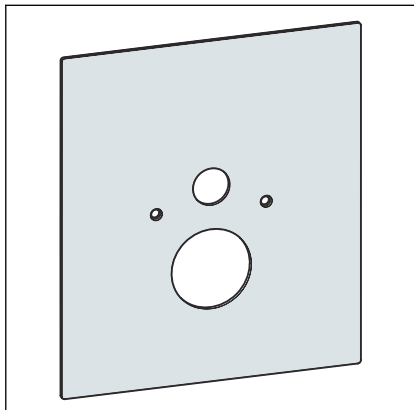
Risciacquo parziale	Impostazione da fabbrica	ca. 3 l
	Campo di regolazione	ca. 2–4 l
Risciacquo totale	Impostazione da fabbrica	ca. 6 l
	Campo di regolazione	ca. 3,5–7,5 l

Pressione idrica

Pressione idrica min.	15 kPa (0,15 bar)
Pressione idrica max.	1000 kPa (10 bar)

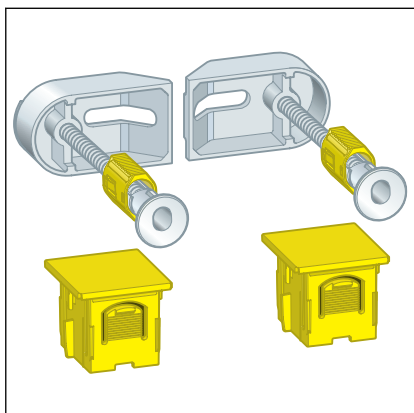
2.4 Accessori

Accessori necessari



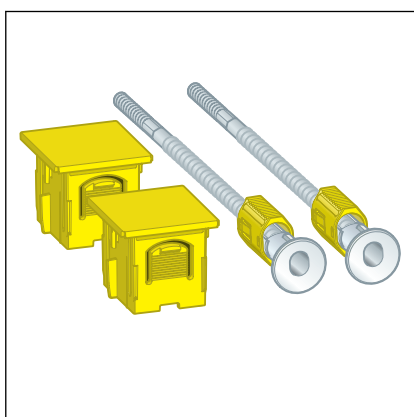
Il modulo WC viene consegnato senza placca di copertura. Per il montaggio è richiesta la placca di copertura modello 8570.39.

Accessori opzionali

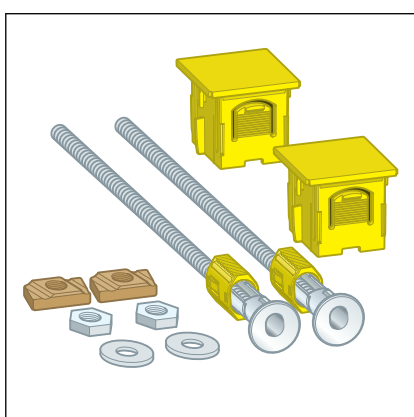


Per il montaggio Viega raccomanda un set di fissaggio Prevista Dry.

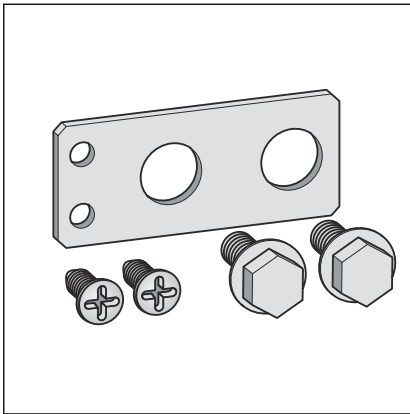
Set di fissaggio Prevista Dry modello 8570.36 per il fissaggio dei moduli Prevista Dry in montaggio singolo o in serie, montaggio singolo direttamente sulla struttura, montaggio ad angolo su strutture autoportanti massicce o in metallo.



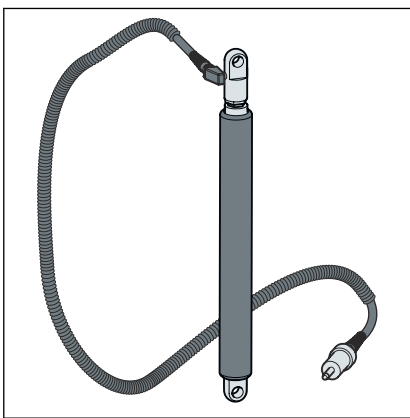
Set di fissaggio Prevista Dry modello 8573 per il montaggio singolo dei moduli Prevista Dry su parete massiccia.



Set di fissaggio Prevista Dry Plus modello 8570.49 per il montaggio singolo dei moduli Prevista Dry in Prevista Dry Plus.



Quando si monta un elemento di fissaggio (modello 8570.32), utilizzare il set di collegamento (modello 8570.65).



Se deve essere montato un vaso più pesante di 28 kg, è necessaria anche una molla a gas, modello 8580.6. Questa molla a gas sostituisce la molla a gas in dotazione.


3 Utilizzo

3.1 Informazioni sul montaggio

3.1.1 Condizioni di montaggio

Pareti adatte

- Pareti in muratura
- Pareti in calcestruzzo
- Strutture autoportanti in metallo
- Costruzioni controparete Prevista Dry Plus

Le contropareti devono soddisfare i regolamenti del paragrafo  *Capitolo 2.1 «Norme e regolamenti» a pag. 5.*

Il modulo WC può essere montato solo su pareti piane.

Altezza

Per l'altezza rispettare l'altezza contrassegnata del piano pavimento finito.

Profondità di montaggio

La profondità di incasso è di max. 200 mm.

Vaso

Il modulo WC può essere utilizzato solo in combinazione con WC sospesi (interasse di fissaggio 180 mm).

Allacciamento idrico

Il modulo WC necessita di un allacciamento idrico R $\frac{1}{2}$ ".



AVVISO!

Per l'allacciamento idrico utilizzare sempre il nuovo set di tubi flessibili fornito in dotazione. Non utilizzare i vecchi set.

Varianti di azionamento

Il modulo WC può essere integrato con un azionamento risciacquo a distanza o un azionamento WC e con placche di comando sensitive. I cavi per queste varianti di azionamento elettriche devono essere posati prima del rivestimento.

Per la predisposizione dell'azionamento risciacquo a distanza è necessaria la guaina corrugata corrispondente.

3.1.2 Dimensioni di montaggio

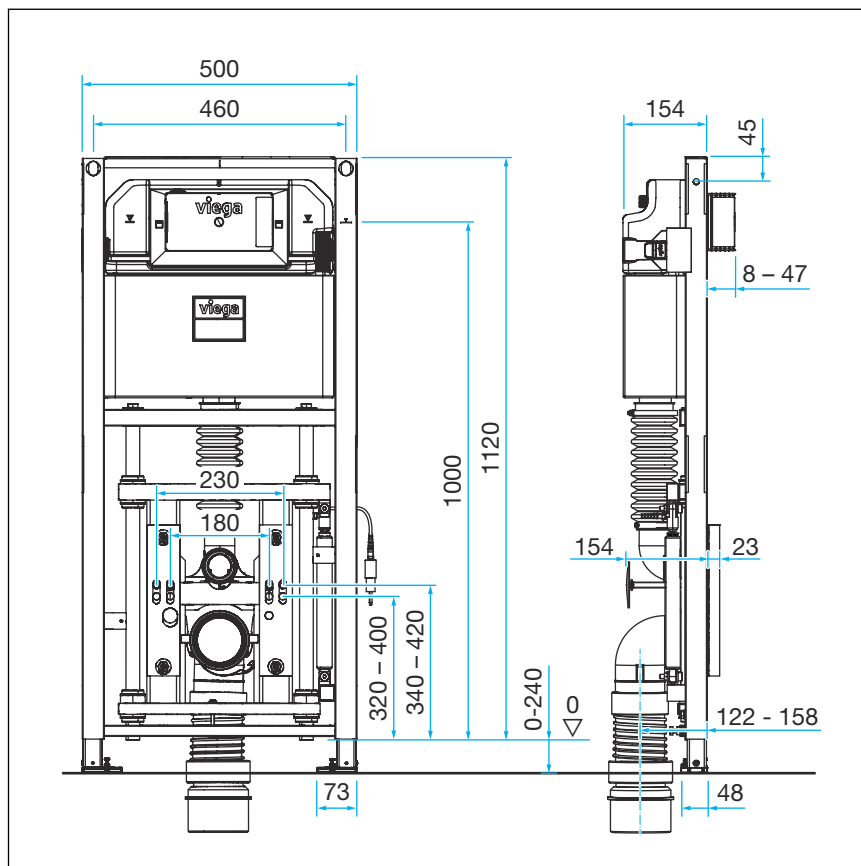
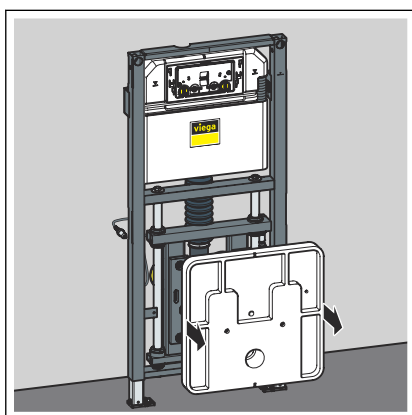


Fig. 2: Disegno dimensionale

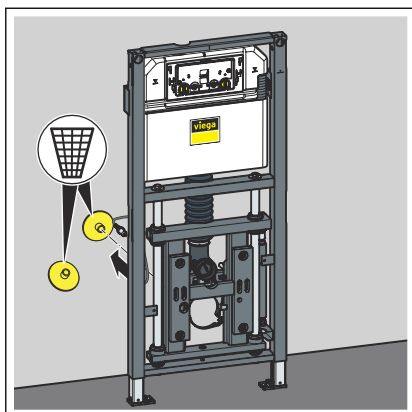
3.2 Montaggio

3.2.1 Montare il modulo WC

Predisporre il modulo WC



- Rimuovere la dima di montaggio dal modulo.



- Rimuovere le protezioni per il trasporto dalle barre filettate e smaltirle.

Montaggio su parete in muratura

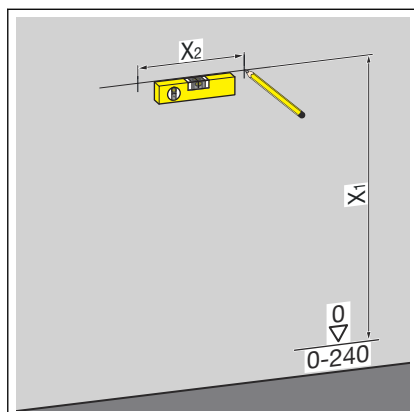


Pareti in muratura e in calcestruzzo

In caso di montaggio di più moduli WC a una distanza > 500 mm, Viega consiglia di utilizzare un telaio intermedio Prevista Dry (modello 8570.48). Per il montaggio rispettare le istruzioni per l'uso del telaio intermedio.

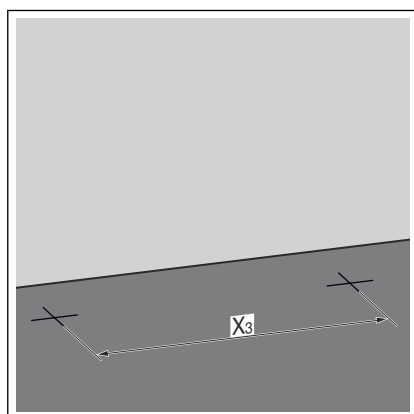


Per il montaggio Viega consiglia un set di fissaggio Pre-
vista Dry.



► Determinare e contrassegnare i punti di fissaggio.

- X1: 1100 mm
- X2: a seconda del set di fissaggio utilizzato



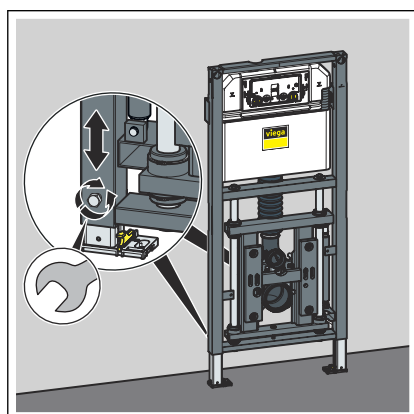
► Determinare e contrassegnare i punti di fissaggio sul pavimento.

- X3: 375 mm

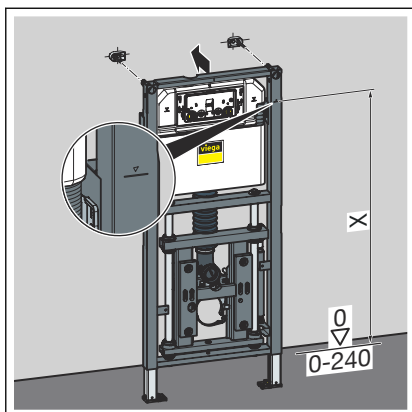
► Realizzare i fori con un trapano.

► Inserire i tasselli.

INFORMAZIONE! Montare il set di fissaggio Pre-
vista Dry secondo le istruzioni per l'uso del set di fissaggio.



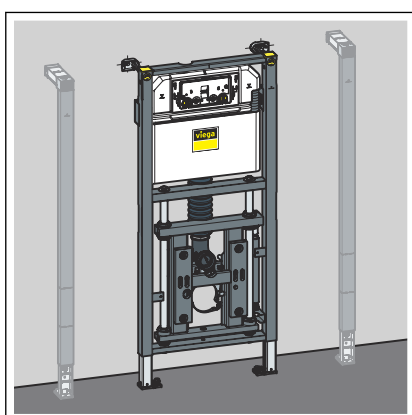
► Allentare i piedini del modulo con una chiave inglese.



► Regolare l'altezza del modulo in base alla marcatura in cantiere del piano del pavimento finito.

■ X: 1000 mm

► Stringere i piedini del modulo con una chiave inglese.

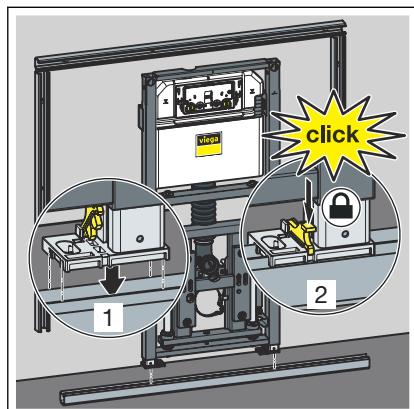


◇ Il modulo è fissato alla parete.

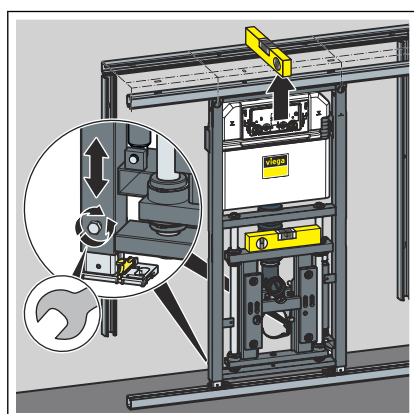
Montaggio in Prevista Dry Plus



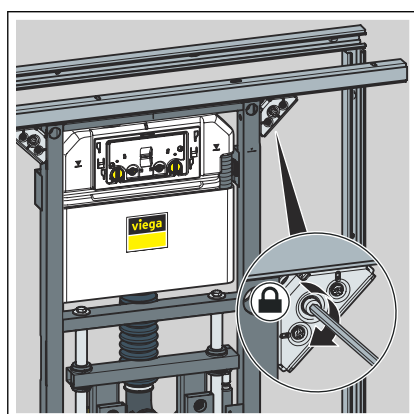
Montare la costruzione controparete Prevista Dry Plus secondo le istruzioni per l'uso del sistema Prevista Dry Plus.



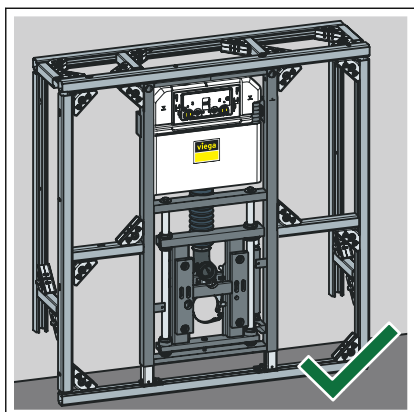
- Posizionare il modulo sul binario a pavimento.
- Fissare i piedini al binario a pavimento con le clip.



- Regolare l'altezza del modulo con i piedini.

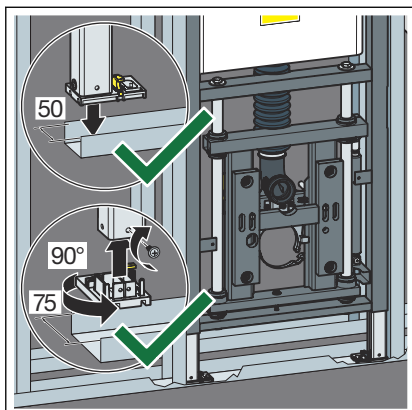


- Fissare il modulo con i raccordi Prevista Dry Plus.

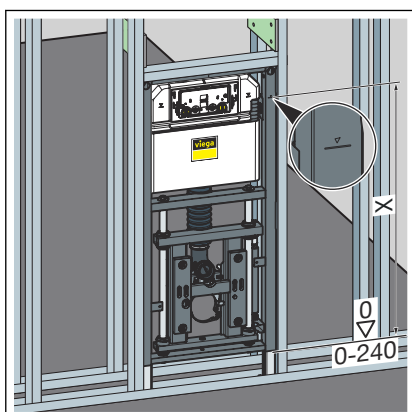


- Il modulo è fissato nella costruzione controparete Pre-
vista Dry Plus.

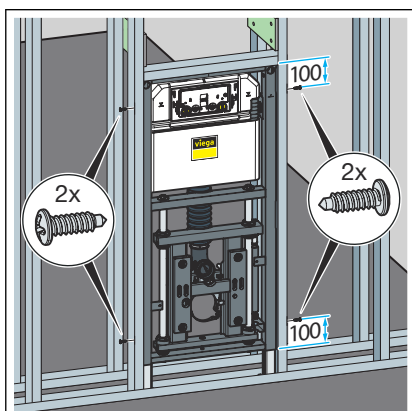
Montaggio in struttura autoportante in metallo



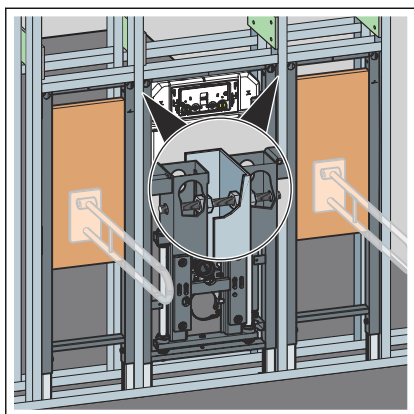
- Posizionare il modulo sul binario a pavimento.
- Se necessario modificare la profondità dei piedini da 50 mm (preimpostata) a 75 mm.
- Estrarre i piedini e ruotarli di 90°.
- Fissare i piedini.



- Regolare l'altezza del modulo in base alla marcatura in cantiere del piano del pavimento finito.
 - X: 1000 mm

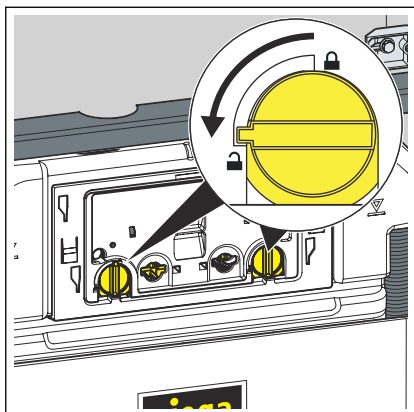


- Fissare il modulo alla struttura autoportante con le viti in dotazione.

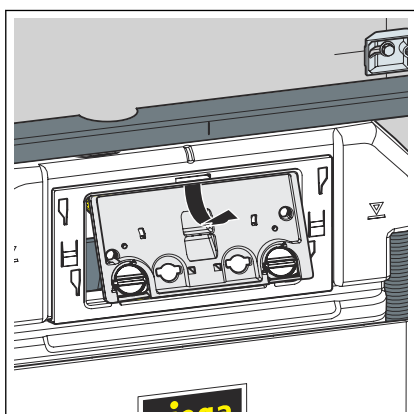


- Se necessario collegare altri elementi al modulo tramite la struttura autoportante.

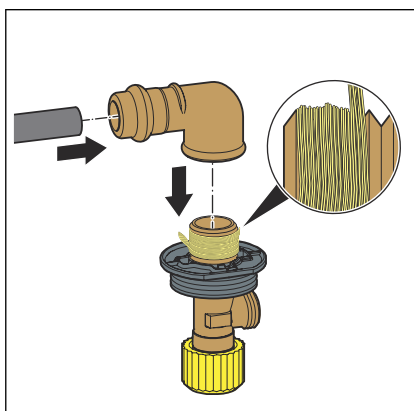
3.2.2 Collegare la cassetta di risciacquo da incasso



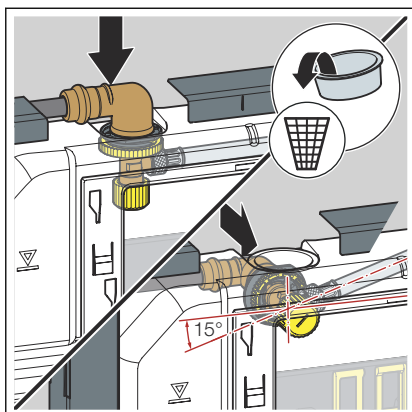
- Ruotare il bloccaggio della placca protezione da cantiere di 90° in senso antiorario.



- Rimuovere la placca protezione da cantiere.

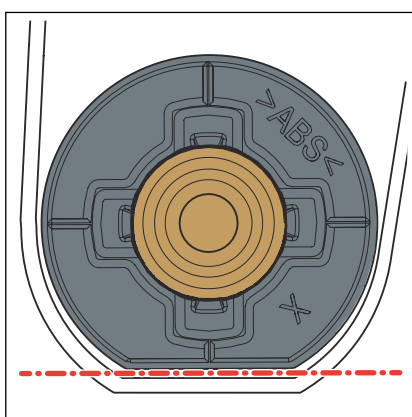


- Inserire il raccordo a pressare sulla linea di adduzione acqua.
- Pressare il raccordo.
- Sigillare i collegamenti filettati del rubinetto a squadra.
- Avvitare il rubinetto a squadra nel lato filettato del raccordo a pressare.

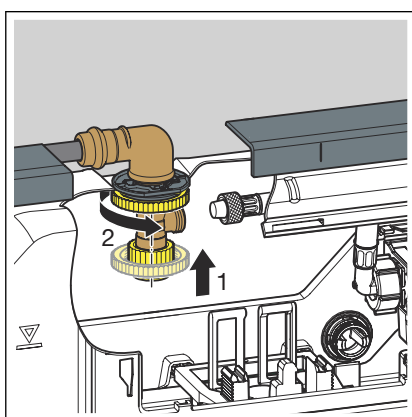


INFORMAZIONE! Con la cassetta di risciacquo da incasso 3H, il rubinetto a squadra può essere montato dall'alto o da dietro.

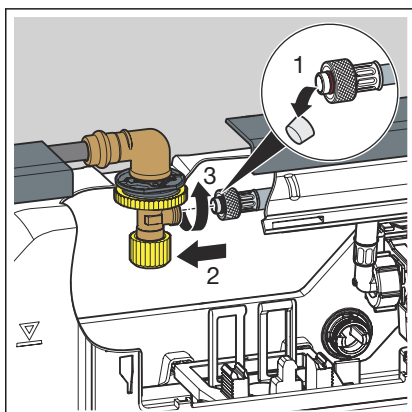
- Togliere il tappo.
- Inserire il rubinetto a squadra nella cassetta di risciacquo.



INFORMAZIONE! Assicurarsi che il rubinetto a squadra sia posizionato correttamente.



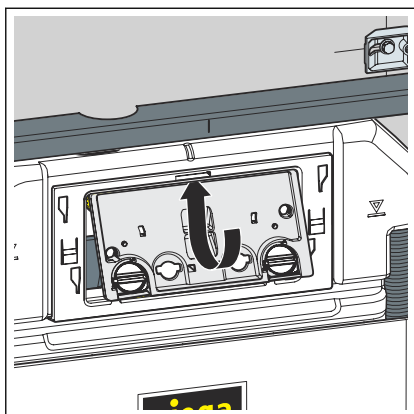
- Avvitare l'uno all'altro il rubinetto a squadra e la cassetta di risciacquo mediante il controdado.



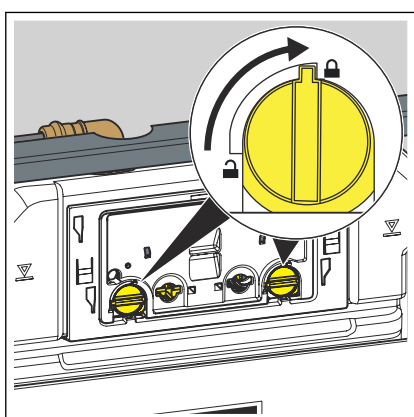
- Rimuovere il cappuccio di protezione dal tubo flessibile.
- Avvitare l'uno all'altro il tubo flessibile e il rubinetto a squadra, stringendo manualmente.

INFORMAZIONE! Se una placca di comando per WC deve essere montata con azionamento di risciacquo elettronico, impostare il risciacquo parziale su 2 litri.

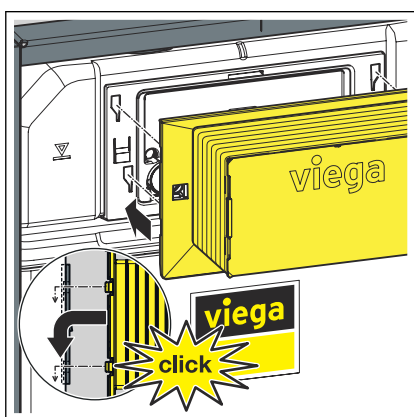
- Eventualmente regolare il volume di risciacquo, ↪ **Capitolo 3.2.6 «Regolare il volume di risciacquo» a pag. 28.**



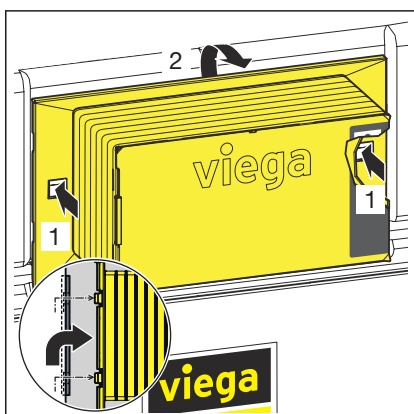
► Inserire la placca protezione da cantiere nella cassetta di risciacquo.



► Ruotare il bloccaggio della placca protezione da cantiere di 90° in senso orario.



► Posizionare la scatola di ispezione sulla placca protezione da cantiere.

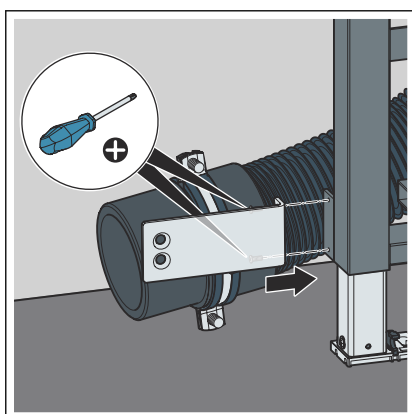
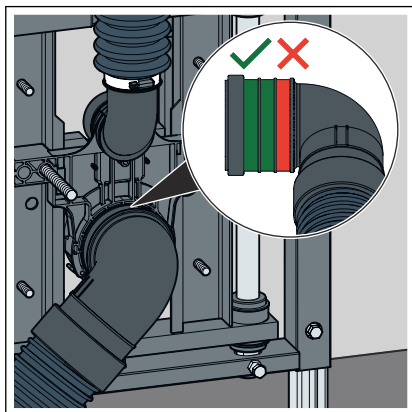


Per rimuovere nuovamente la scatola di ispezione comprimere le clip di fissaggio laterali.

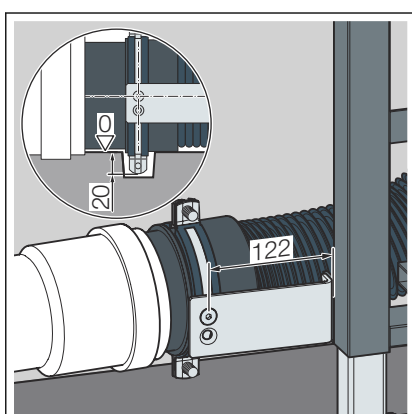
3.2.3 Montare la curva di scarico

Durante il montaggio, evitare quanto segue:

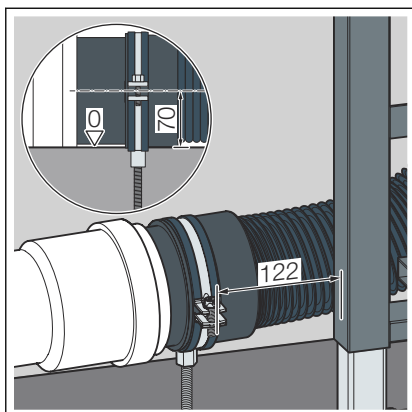
- Formazione di sacche
- Carichi di trazione
- Il montaggio è possibile a sinistra e a destra.
- Se la curva di scarico deve essere fissata sul lato destro del modulo, posizionare la curva di scarico come indicato nella figura.
- Fissare la curva di scarico.



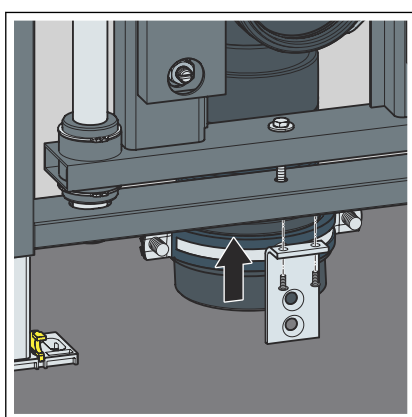
- Avvitare la staffa di fissaggio al modulo.



- Avvitare la curva di scarico alla staffa di fissaggio.

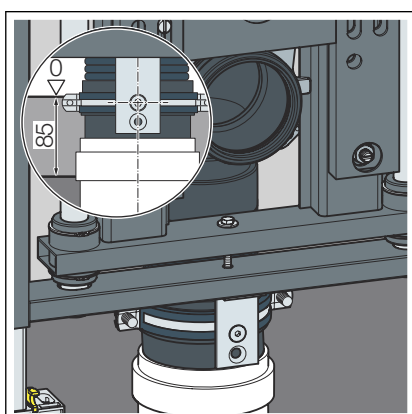


► Alternativa 1: fissare la curva di scarico alla parete o al pavimento senza il materiale di fissaggio in dotazione, considerando gli spazi fissaggio.



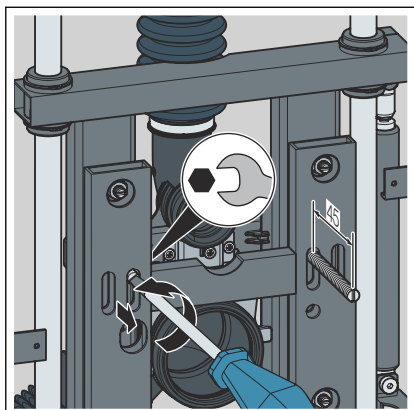
► Alternativa 2: posa tubazioni in verticale attraverso il solaio in calcestruzzo grezzo

Avvitare la staffa di fissaggio al modulo.

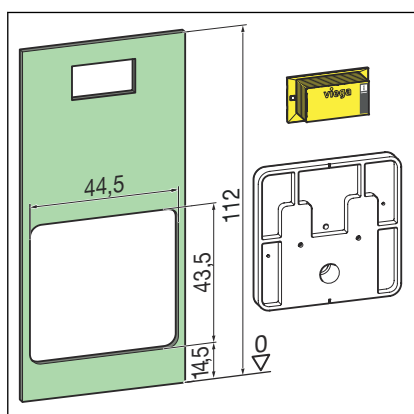


INFORMAZIONE! La posa tubazioni in verticale attraverso il solaio in calcestruzzo grezzo è possibile solo con la curva di scarico (modello 8095, cod. art. 713744). La struttura del massetto deve essere di min. 85 mm.

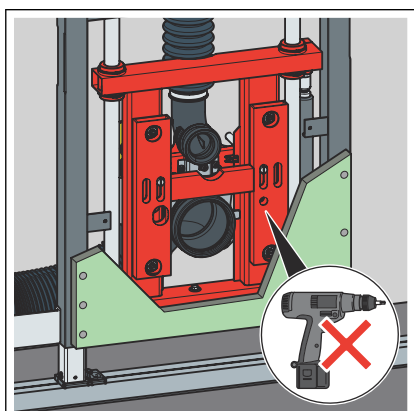
3.2.4 Montare e rivestire il modulo WC



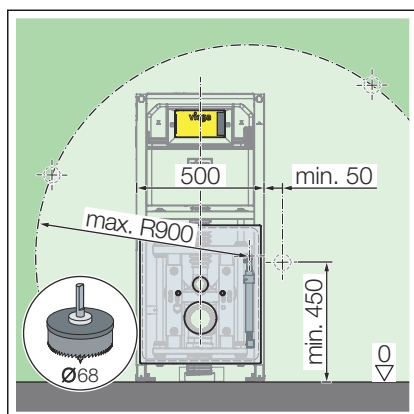
- Svitare le barre filettate del fissaggio WC fino a ottenere una sporgenza di circa 45 mm.



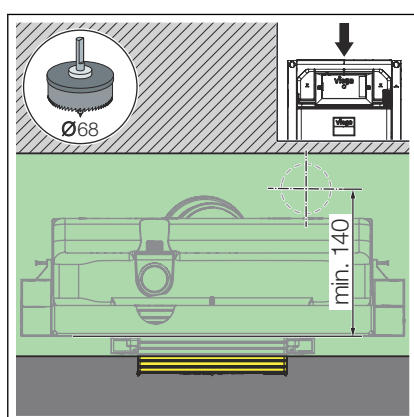
- Tagliare le rientranze per la dima di montaggio.
- Rivestire il modulo con pannelli in cartongesso idonei.



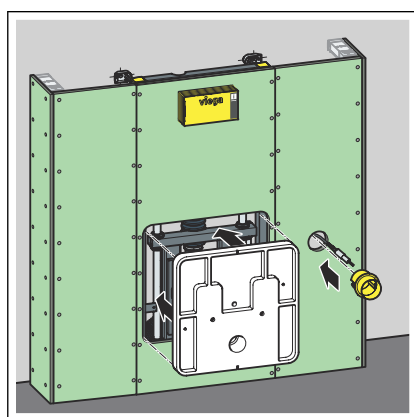
- Non avvitare i pannelli di rivestimento in cartongesso al telaio interno regolabile in altezza!



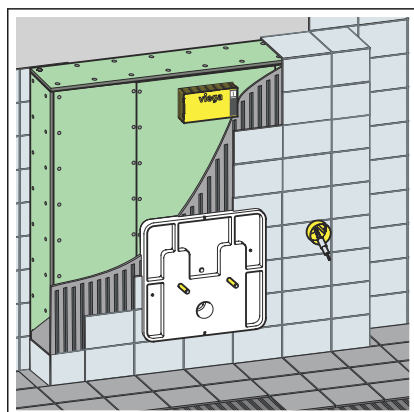
- Tracciare la scatola da incasso a sinistra o a destra, a seconda delle esigenze, e realizzare la rientranza.



- Se il pulsante di azionamento viene montato sopra la cassetta di risciacquo, rispettare la distanza minima di 140 mm dal centro della scatola da incasso.



- Montare la scatola da incasso e la dima di montaggio.



- Far arrivare le piastrelle fino alla scatola da incasso e alla dima di montaggio.

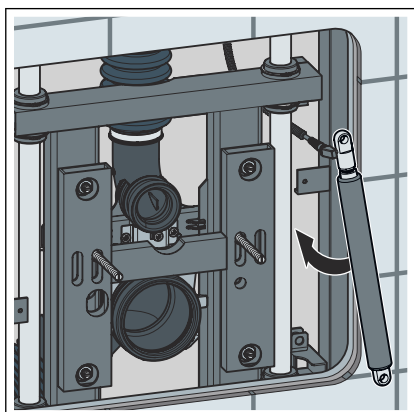
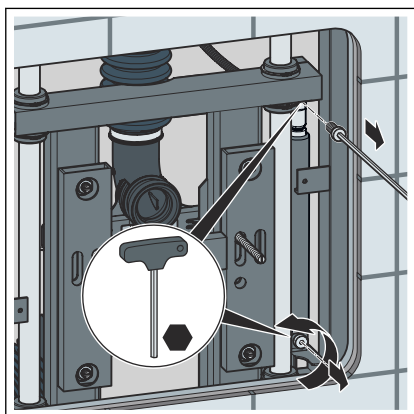
3.2.5 Sostituire la molla a gas



Per il montaggio di un vaso più pesante di 28 kg, sostituire la molla a gas fornita in dotazione con la molla a gas (modello 8580.6).

Prerequisiti:

- Il vaso si trova nella posizione più bassa
- I seguenti componenti sono smontati:
 - Vaso
 - Placca di copertura
 - Pulsante di azionamento / azionamento idraulico
 - Telaio di copertura
- Smontare la molla a gas svitando la vite a cava esagonale da 5 mm superiore e inferiore.



- Posizionare la nuova molla a gas e fissarla con le viti a impronta esagonale.

Rimontare i seguenti componenti:

- Telaio di copertura
- Pulsante di azionamento / azionamento idraulico
- Placca di copertura
- Vaso

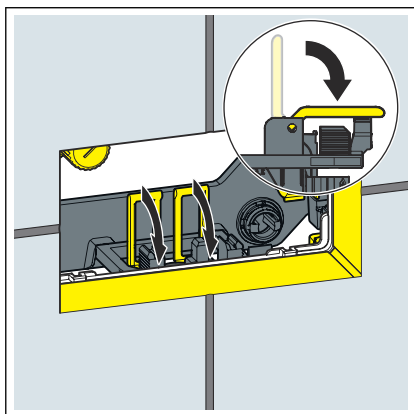
3.2.6 Regolare il volume di risciacquo



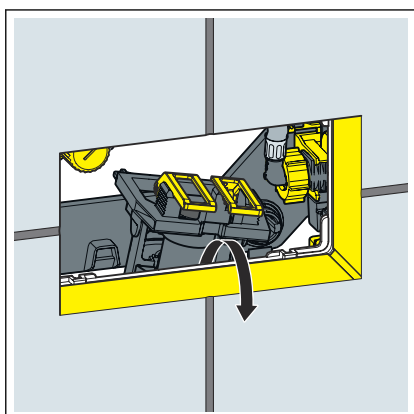
Per un azionamento di risciacquo elettronico, il risciacquo parziale deve essere impostato su 2 litri.

Prerequisiti:

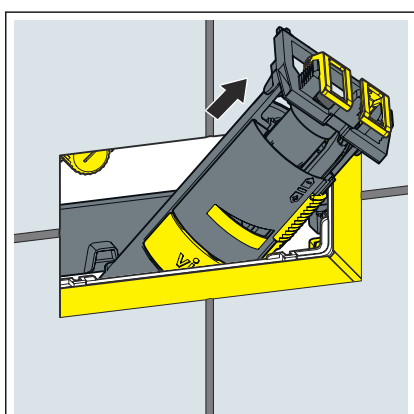
- La cassetta di risciacquo è liberamente accessibile.
- L'erogazione di acqua è chiusa.
- Il sanitario è montato.
- Piegare le alette in avanti.

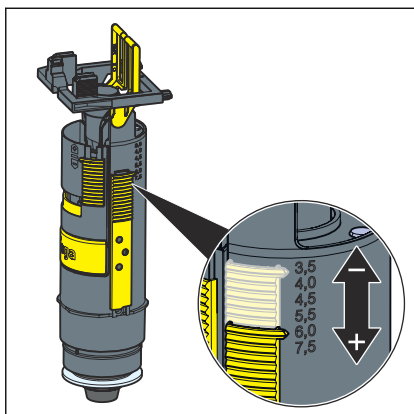


- Sollevare la valvola di scarico.

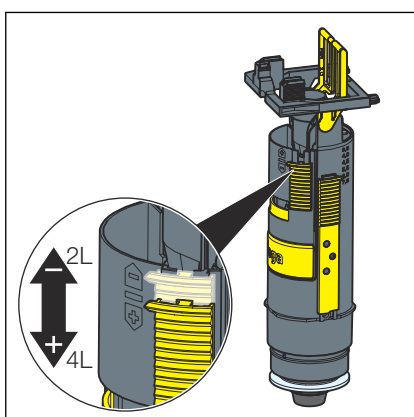


- Rimuovere la valvola di scarico dall'apertura di ispezione.





► Impostare il risciacquo totale agendo sulla valvola di scarico.

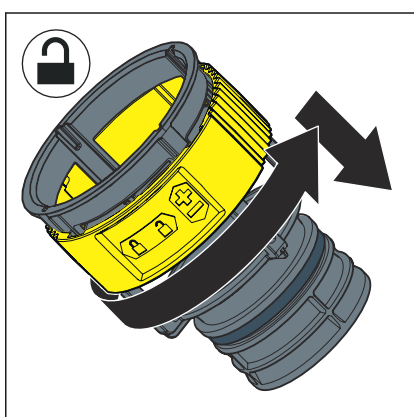


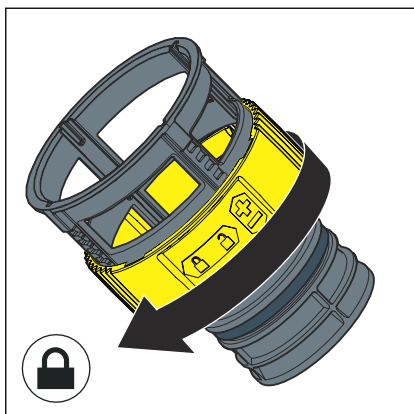
► Impostare il risciacquo parziale agendo sulla valvola di scarico.

Regolare il flusso di risciacquo

Prerequisiti:

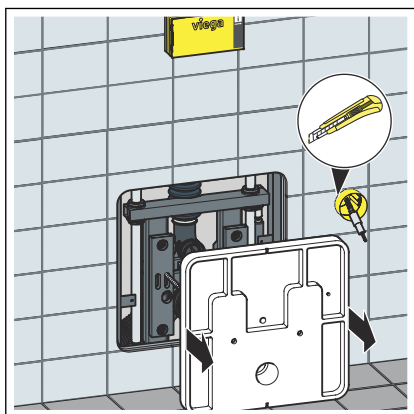
- La valvola di scarico è smontata.
- Il riduttore di flusso è stato rimosso.
- Sbloccare il riduttore di flusso.
- Impostare il flusso di risciacquo sul riduttore.



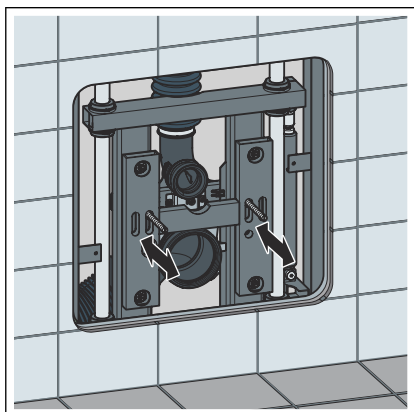


- Bloccare il riduttore di flusso.

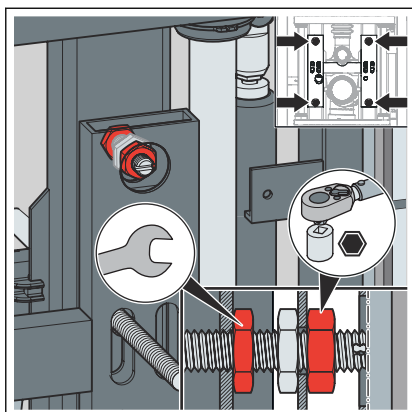
3.2.7 Montare la placca di copertura



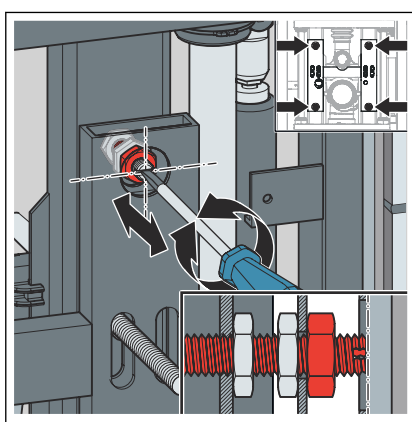
- Rimuovere la dima di montaggio.
- Tagliare la scatola portafrutti da incasso a filo piastrelle.



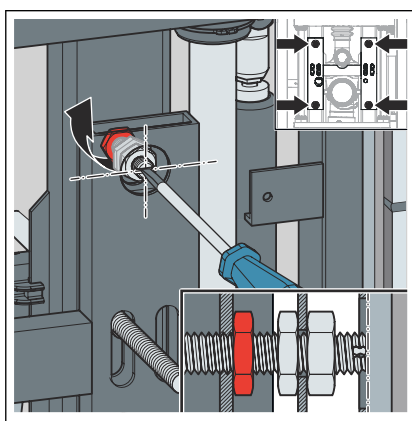
- Montare la superficie di appoggio (supporto a H) per la placca di copertura a filo superficie della parete.



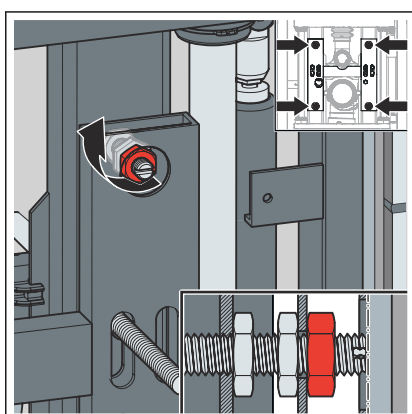
- Allentare i quattro dadi filettati del modulo.
- Allentare i quattro dadi filettati anteriori sui fianchi della superficie di appoggio.



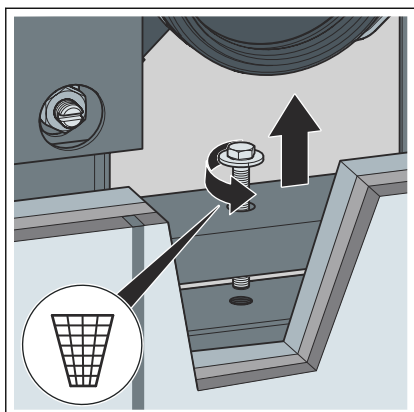
- Svitare o avvitare i dadi filettati per regolare tutti e quattro i punti a filo della superficie finita della parete.
- Controllare con la livella a bolla d'aria che siano a filo della superficie della parete.



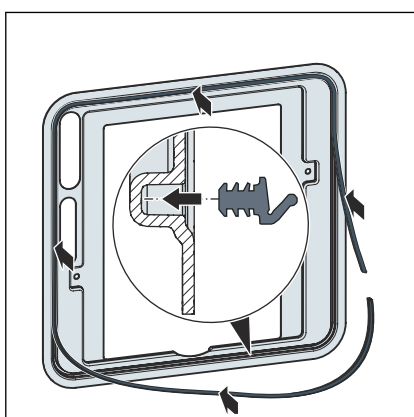
- Serrare i dadi filettati posteriori di tutti e quattro i punti.
A tale scopo, bloccare i perni filettati con un cacciavite a taglio.



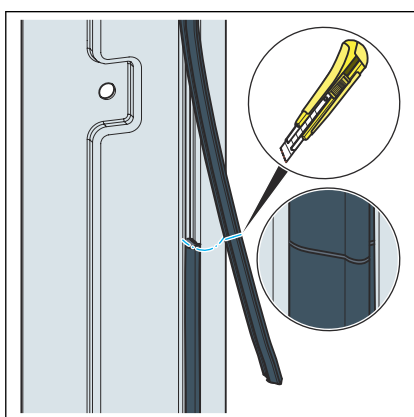
- Serrare i dadi filettati anteriori di tutti e quattro i punti.
- Controllare che siano a filo.



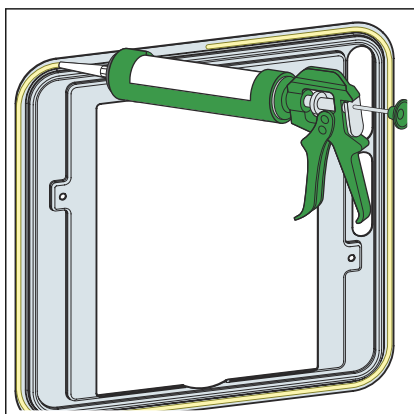
► Svitare la protezione per il trasporto e smaltirla.



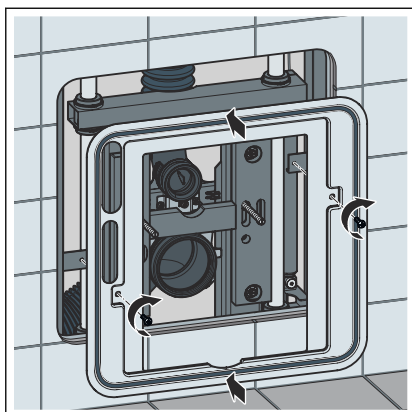
► Inserire la guarnizione in dotazione sul lato anteriore nel telaio di copertura.



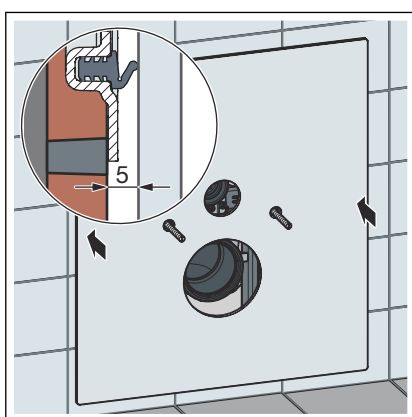
► Se necessario, tagliare la guarnizione alla lunghezza adatta.



► Applicare la guarnizione in silicone sul retro del telaio di copertura.

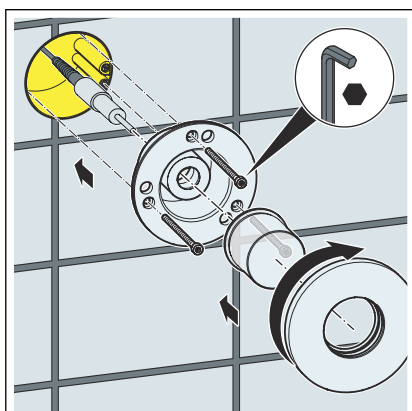


- Allineare il telaio di copertura.
- Fissare il telaio di copertura al modulo con le viti a croce in dotazione.

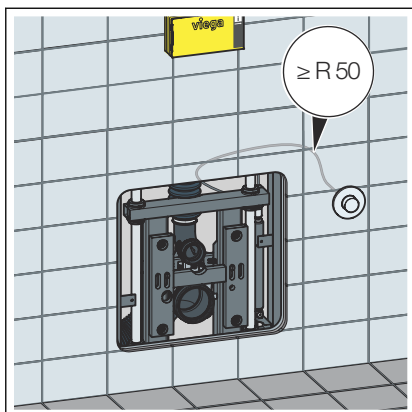


- Posizionare la placca di copertura e fissarla con le viti in dotazione.
- Controllare: affinché la regolazione dell'altezza del WC funzioni correttamente, la fessura tra la parete e la placca di copertura deve misurare 5 mm.

3.2.8 Montare il pulsante di azionamento



- Avvitare la boccola sul cilindro idraulico.
- Fissare la boccola nella scatola da incasso con le viti in dotazione.
- Avvitare il pulsante di azionamento e spingere il rosone sopra il pulsante.
- Avvitare il rosone sulla boccola.



- Il raggio dell'azionamento idraulico deve essere di min. 50 mm.
Ciò impedisce che l'azionamento idraulico si pieghi.

3.2.9 Limitare il campo di regolazione

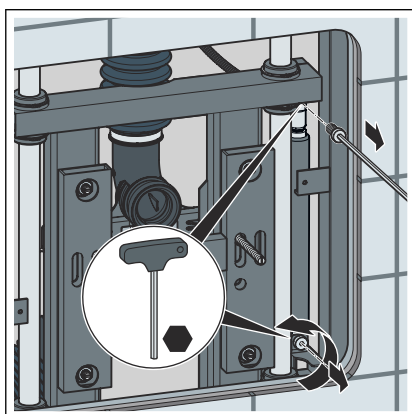
Se il piano pavimento finito è più alto del previsto, la lunghezza della molla a gas e quindi il campo di regolazione del WC può essere limitato di max. 20 mm.

Con l'utilizzo di distanziali (4 mm ognuno) si impedisce che la placca di copertura si appoggi.

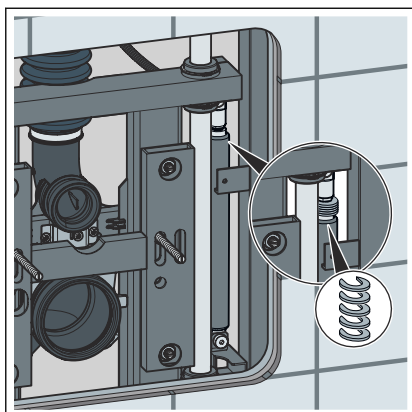
È possibile utilizzare max. cinque distanziali.

Prerequisiti:

- Il vaso si trova nella posizione più bassa.
- I seguenti componenti sono smontati:
 - Vaso
 - Placca di copertura
 - Pulsante di azionamento / azionamento idraulico
 - Telaio di copertura



- Smontare la molla a gas svitando la vite a cava esagonale da 5 mm superiore e inferiore.



- Inserire il numero di distanziali adeguato sotto l'asta del pistone della molla a gas.

3.2.10 Applicare l'adesivo di protezione

A seconda della conformazione del coperchio del vaso è possibile che questo, durante la regolazione dell'altezza del WC, tocchi la parete. Applicando l'adesivo di protezione si prevengono eventuali danni nell'area di contatto sulla parete e sulla superficie del coperchio del vaso.

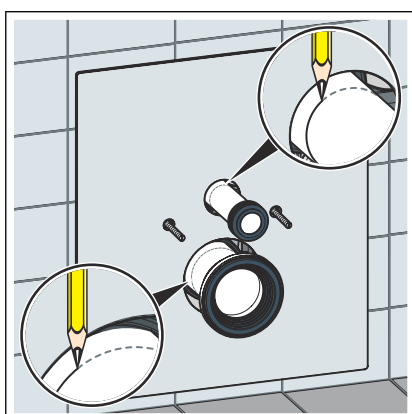


- Individuare sulla parete l'area di contatto tra la parete stessa e il coperchio del vaso.
- Pulire l'area di contatto sulla parete.
- Applicare l'adesivo di protezione nell'area di contatto.

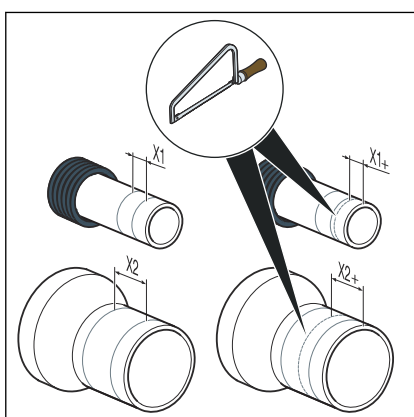
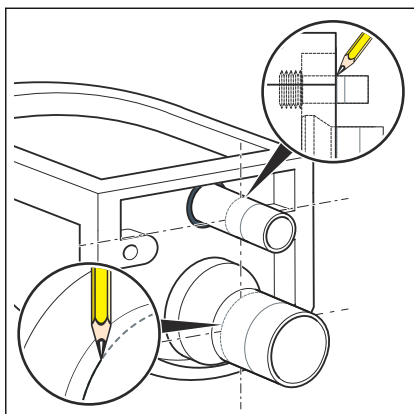


L'adesivo di protezione protegge la parete e la superficie del coperchio del vaso da possibili danneggiamenti durante le successive regolazioni dell'altezza.

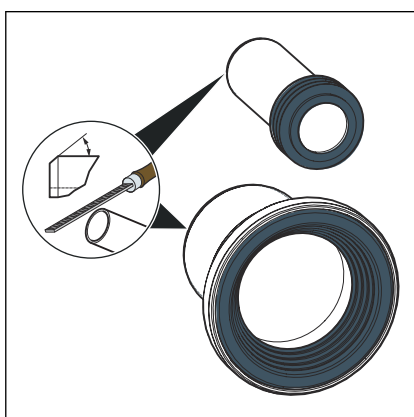
3.2.11 Montare il vaso



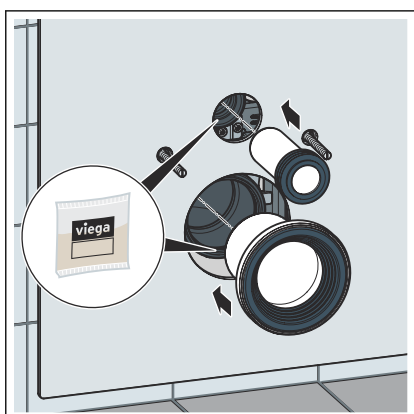
- Segnare la profondità di innesto del tubo di risciacquo e scarico.



► Accorciare il tubo di risciacquo e scarico.



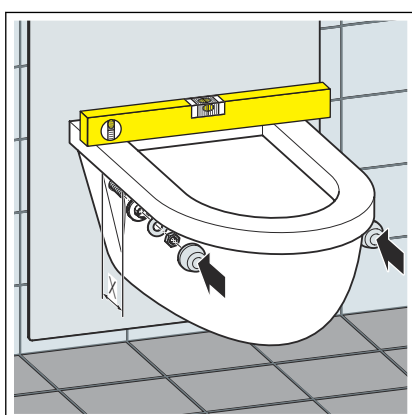
► Sbavare il tubo di risciacquo e scarico.



► Lubrificare il tubo di risciacquo e scarico con lubrificante siliconico e inserirlo.



► Montare il vaso e l'isolamento acustico.



► Allineare il vaso e fissarlo.

► Impermeabilizzare la fessura tra il vaso e la placca di copertura con del silicone.

3.3 Azionamento



ATTENZIONE! **Pericolo di schiacciamento**

Durante la regolazione dell'altezza la placca di copertura si sposta parallelamente alla superficie della parete. In questo modo nelle zone al di sopra e al di sotto della placca di copertura sussiste pericolo di lesioni in seguito a schiacciamenti.

■ Tenere lontani mani e piedi dalle zone di pericolo.

Abbassare il WC



Prerequisiti:

- Peso totale min. 60 kg (peso corporeo e vaso)
- Peso proprio del vaso max. 28 kg
- Coperchio del vaso aperto
- Sedersi sul sedile per WC.
- Premere il pulsante di azionamento e tenerlo premuto fino a raggiungere l'altezza desiderata.

Solleverare il WC



Prerequisiti:

- Sedile per WC senza carico
- Peso proprio del vaso max. 28 kg
- Premere il pulsante di azionamento e tenerlo premuto fino a raggiungere l'altezza desiderata.

3.4 Pulizia e manutenzione

La manutenzione e la pulizia devono essere eseguite solo da personale specializzato o da esperti.

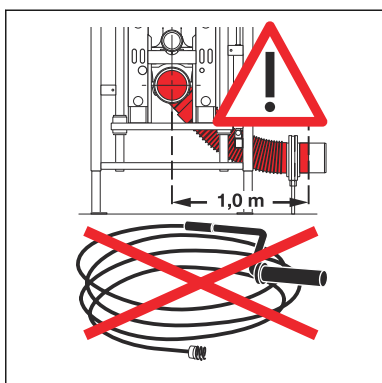
Pulizia

La placca di copertura può essere pulita solo con detersivi delicati e a base di sapone.

Non usare sostanze abrasive, detersivi e disinfettanti con i seguenti componenti:

- Alcool
- Ammoniaca
- Acido muriatico

- Acido fosforico
- Acido acetico



AVVISO! **Danneggiamento dei tubi**

Non usare spirali per la pulizia nell'area della curva di scarico flessibile dell'attacco WC.

Pulizia e manutenzione della cassetta di risciacquo da incasso

La cassetta di risciacquo da incasso è sottoposta a una sollecitazione meccanica, chimica e fisica costante. Perciò i componenti devono essere puliti e le guarnizioni della valvola di scarico e di riempimento devono essere sostituite ogni volta che ciò risulti necessario.

In zone o regioni dove la durezza dell'acqua è elevata a causa di un'alta concentrazione di sali di calcio o di magnesio, possono formarsi depositi di calcare sulle valvole di scarico e di riempimento. A seconda dell'entità dei depositi, le valvole devono essere sostituite.

Manutenzione

Il dispositivo di azionamento meccanico del modulo WC è esente da manutenzione.

3.5 Smaltimento

Separare il prodotto e la confezione nei rispettivi gruppi di materiali (ad es. carta, metalli, materiali plastici o metalli non ferrosi) e smaltire conformemente alla legislazione nazionale vigente.



Viega Italia S.r.l.

info@viega.it

viega.it

IT • 2024-02 • VP210786

