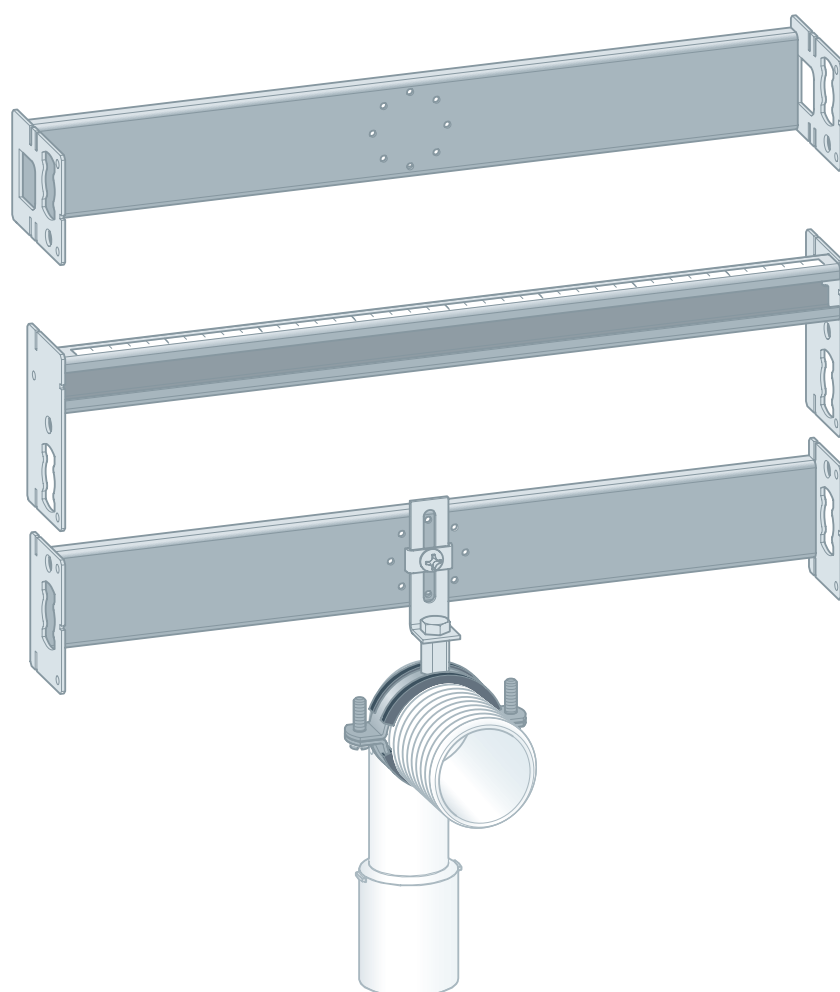


Istruzioni per l'uso

## Modulo orinatoio Prevista Dry Plus



per valvola di risciacquo a vista

**Modello**  
8565

**Anno di produzione (da)**  
12/2018

**viega**

# Indice

<b>1</b>	<b>Note sulle istruzioni per l'uso</b>	<b>3</b>
	1.1 Destinatari	3
	1.2 Identificazione delle note	3
	1.3 Nota su questa versione linguistica	4
<b>2</b>	<b>Informazioni sul prodotto</b>	<b>5</b>
	2.1 Impiego previsto	5
	2.1.1 Campi di impiego	5
	2.2 Descrizione del prodotto	5
	2.2.1 Visione d'insieme	5
	2.2.2 Componenti compatibili	6
<b>3</b>	<b>Utilizzo</b>	<b>7</b>
	3.1 Informazioni sul montaggio	7
	3.1.1 Dimensioni di montaggio	7
	3.2 Montaggio	8
	3.2.1 Montare il modulo	8
	3.2.2 Montare e rivestire il modulo	11
	3.3 Smaltimento	12

# 1 Note sulle istruzioni per l'uso

Questo documento è soggetto a diritti di proprietà, per ulteriori informazioni consultare il sito [viega.com/legal](http://viega.com/legal).

## 1.1 Destinatari

Le informazioni contenute in queste istruzioni sono rivolte ai seguenti gruppi di persone:

A persone che non dispongono della formazione professionale o qualifica sopra citata non è consentito eseguire il montaggio, l'installazione ed eventualmente la manutenzione di questo prodotto. Questa limitazione non vale per eventuali avvertenze per l'utilizzo.

L'installazione dei prodotti Viega deve essere eseguita nel rispetto delle regole della tecnica generalmente riconosciute e delle istruzioni per l'uso fornite da Viega.

## 1.2 Identificazione delle note

Le avvertenze e le note sono messe in risalto rispetto al restante testo e in particolare sono contrassegnate da appositi simboli.



### **PERICOLO!**

Avverte del possibile rischio di lesioni mortali.



### **AVVERTIMENTO!**

Avverte del possibile rischio di lesioni gravi.



### **ATTENZIONE!**

Avverte del possibile rischio di lesioni.



### **AVVISO!**

Avverte del possibile rischio di danni materiali.



Avvertenze e suggerimenti aggiuntivi.

### 1.3 Nota su questa versione linguistica

Le presenti istruzioni per l'uso contengono informazioni importanti sulla scelta del prodotto o del sistema, sul montaggio e la messa in servizio, nonché sull'impiego previsto e, se necessario, sulle misure di manutenzione. Queste informazioni sui prodotti, le relative caratteristiche e le tecniche applicative si basano sulla normativa attualmente vigente in Europa (p. es. EN) e/o in Germania (p. es. DIN/DVGW).

Alcuni passaggi del testo possono rimandare a disposizioni tecniche in vigore in Europa/Germania. Queste disposizioni fungono da raccomandazioni per gli altri paesi, qualora in essi non siano vigenti prescrizioni nazionali equivalenti. Le rispettive leggi, standard, prescrizioni, norme e altre disposizioni tecniche nazionali sono prioritarie rispetto alle direttive tedesche/europee contenute nelle presenti istruzioni: le informazioni qui presentate non sono vincolanti per gli altri paesi e le altre regioni e vanno intese, come detto, alla stregua di un supporto.

## 2 Informazioni sul prodotto

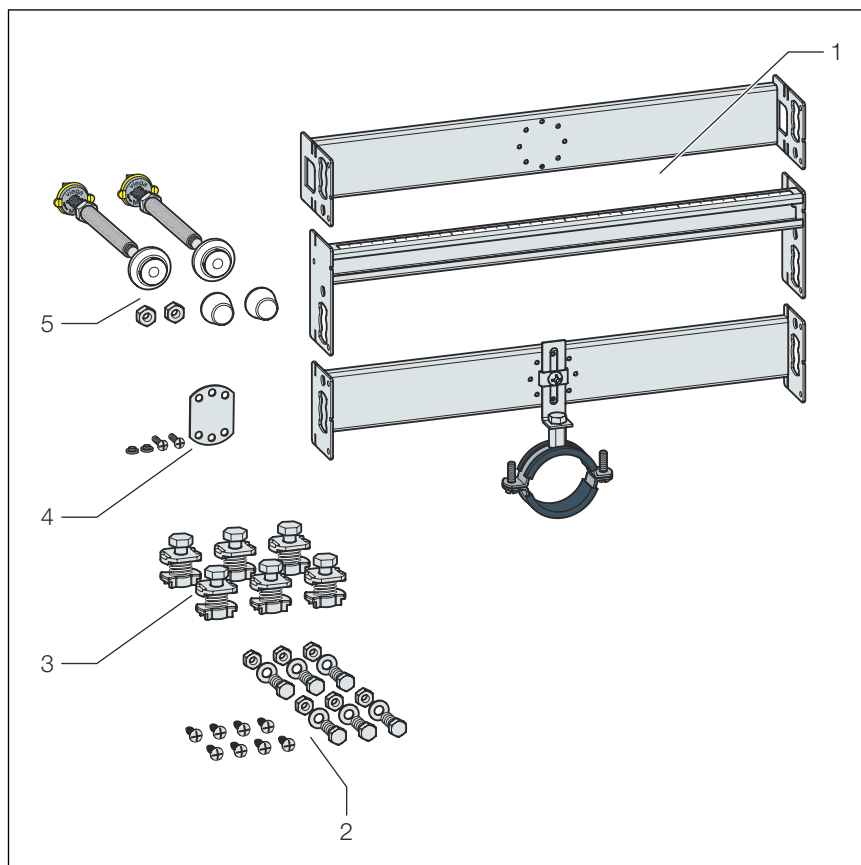
### 2.1 Impiego previsto

#### 2.1.1 Campi di impiego

Il modulo orinatoio Prevista Dry Plus è adatto al montaggio in una costruzione controparete Prevista Dry Plus.

### 2.2 Descrizione del prodotto

#### 2.2.1 Visione d'insieme



**Fig. 1: Componenti e fornitura**

- 1 Modulo orinatoio
- 2 Viti per il fissaggio in una struttura autoportante
- 3 Dadi quadri
- 4 Accessori di montaggio gomiti con flangia
- 5 Barre filettate e cappucci di protezione per il fissaggio di sanitari

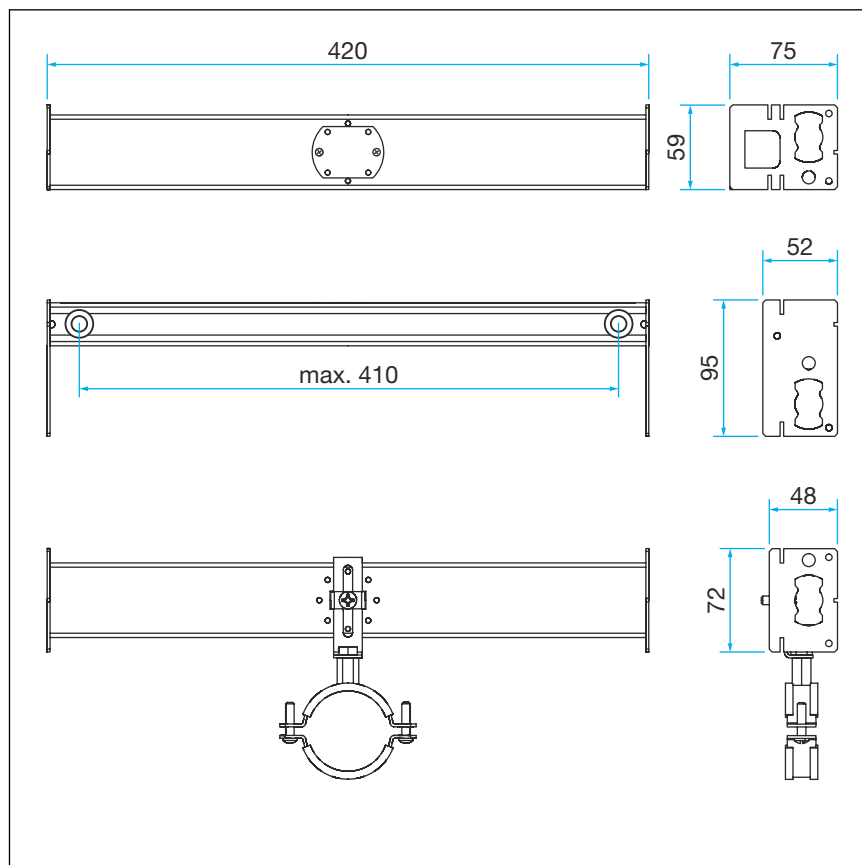
## 2.2.2 Componenti compatibili

Il modulo orinatoio è compatibile con i sanitari dotati di valvola di risciacquo.

## 3 Utilizzo

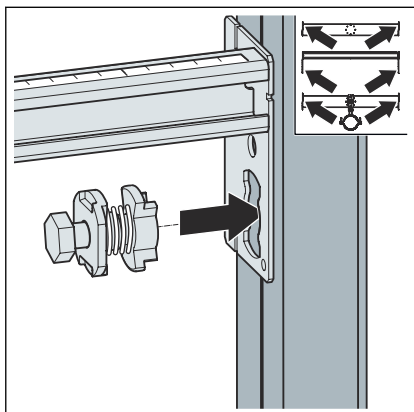
### 3.1 Informazioni sul montaggio

#### 3.1.1 Dimensioni di montaggio



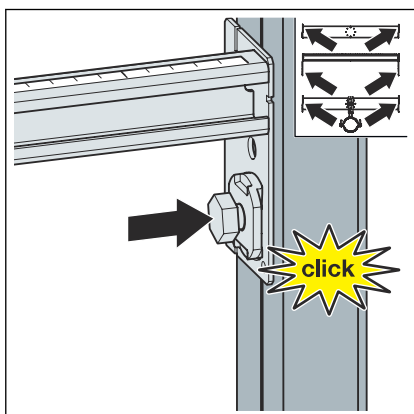
## 3.2 Montaggio

### 3.2.1 Montare il modulo

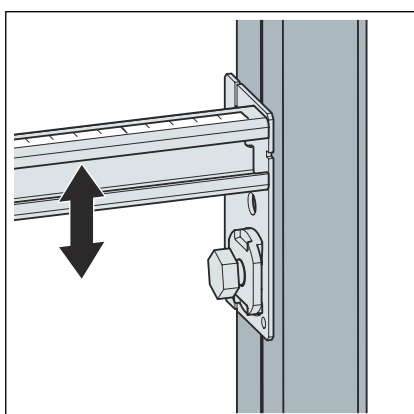


- Con i dadi quadri in dotazione fissare il modulo sul binario di fissaggio aperto.

Inserire il dado quadro nell'apertura del modulo.

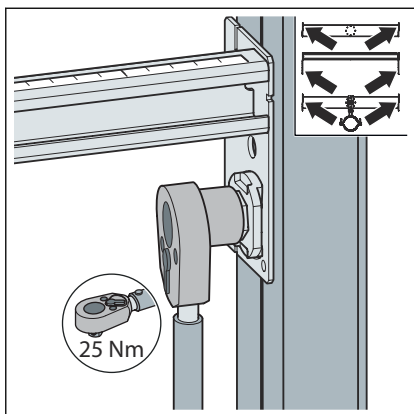


- Premere il dado quadro finché non si incastra.

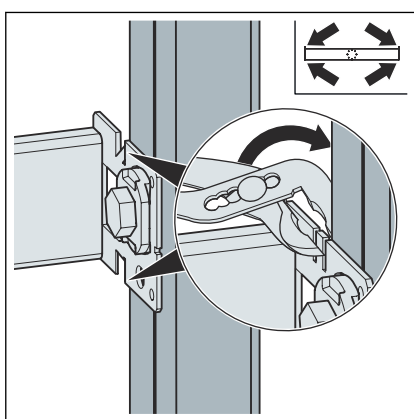


- Regolare l'altezza dei binari.

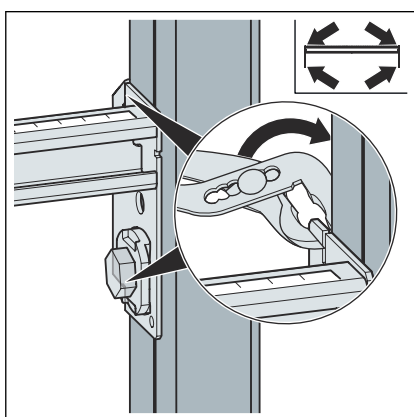




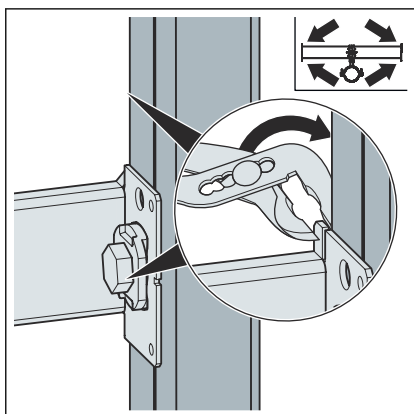
► Fissare il dado quadro.



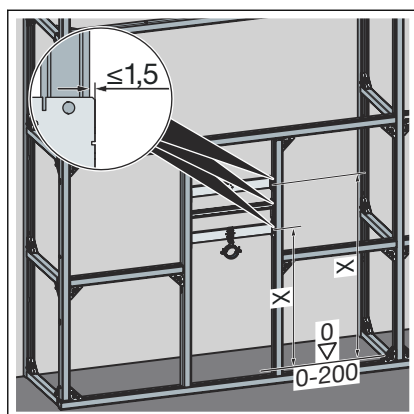
► Piegare lateralmente le linguette metalliche delle guide.



► Piegare lateralmente le linguette metalliche del supporto.

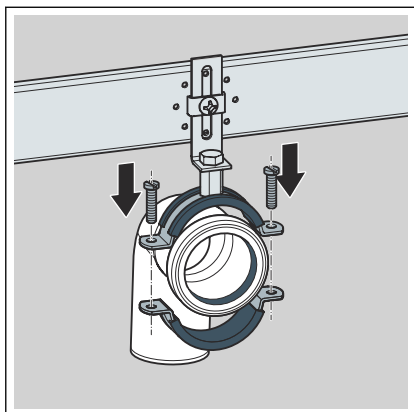


► Piegare lateralmente i supporti in metallo dei binari per la curva di scarico.

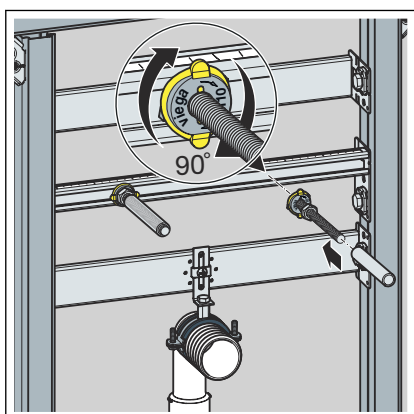


- Regolare l'altezza del modulo secondo le istruzioni del produttore dei sanitari.
- La sporgenza dai supporti ai binari è pari a massimo 1,5 mm.

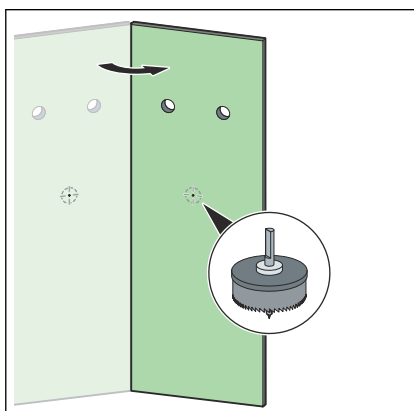
### 3.2.2 Montare e rivestire il modulo



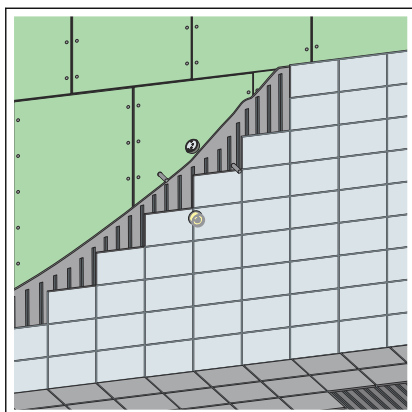
- Montare la curva di scarico.



- Avvitare a mano le barre filettate.
- Stringere i dadi delle barre filettate con una chiave inglese.
- Inserire i cappucci di protezione sulle barre filettate.
- Realizzare gli allacciamenti idrici.



- Creare le aperture per la curva di scarico e le barre filettate.
- Tagliare a misura il pannello di rivestimento in cartongesso.



- Rivestire il modulo con pannelli di rivestimento in cartongesso idonei.

### 3.3 Smaltimento

Separare il prodotto e la confezione nei rispettivi gruppi di materiali (ad es. carta, metalli, materiali plastici o metalli non ferrosi) e smaltire conformemente alla legislazione nazionale vigente.



**Viega Italia S.r.l.**

[info@viega.it](mailto:info@viega.it)

[viega.it](http://viega.it)

IT • 2022-08 • VP210052

