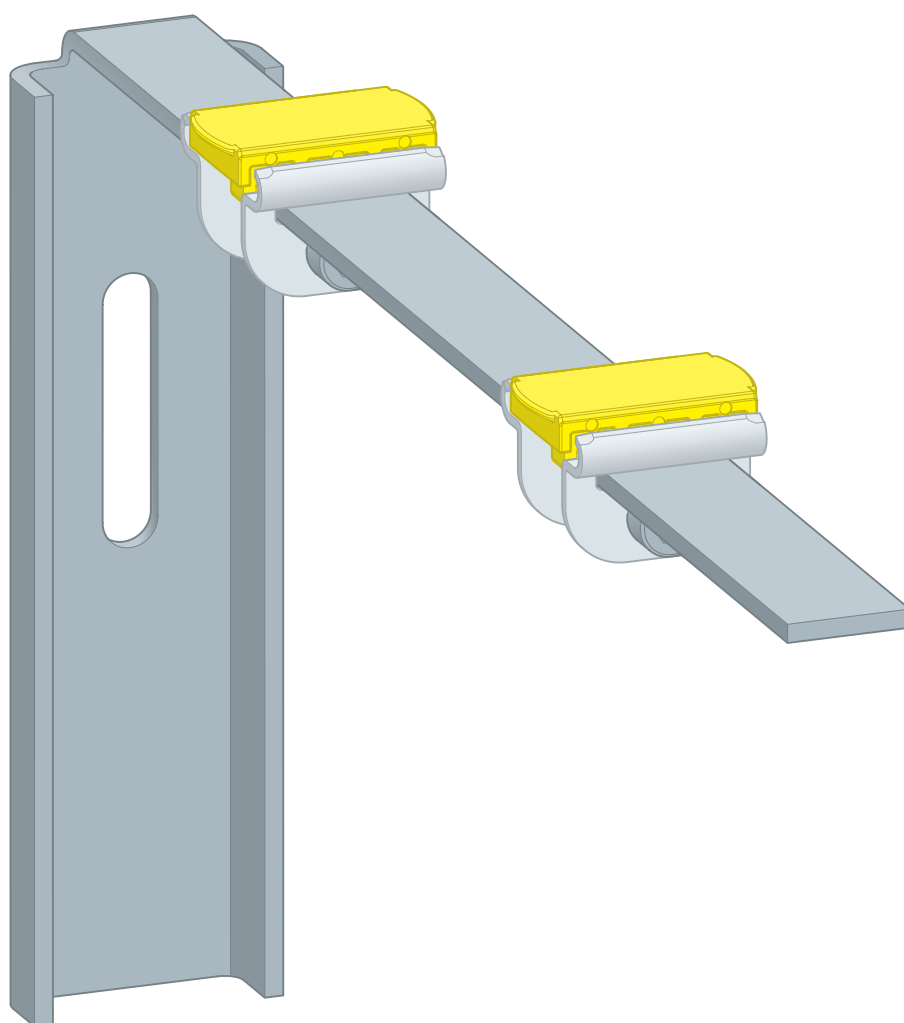


Istruzioni per l'uso

Staffa Prevista Dry Plus



per montaggio a parete

Modello
8413

viega

Indice

1	Note sulle istruzioni per l'uso	3
	1.1 Destinatari	3
	1.2 Identificazione delle note	3
	1.3 Nota su questa versione linguistica	4
2	Informazioni sul prodotto	5
	2.1 Impiego previsto	5
	2.1.1 Campi di impiego	5
	2.2 Descrizione del prodotto	5
	2.2.1 Visione d'insieme	5
	2.2.2 Componenti compatibili	5
3	Utilizzo	7
	3.1 Informazioni sul montaggio	7
	3.1.1 Dimensioni di montaggio	7
	3.1.2 Materiali e utensili necessari	8
	3.2 Montaggio	8
	3.2.1 Montare la staffa	8
	3.3 Smaltimento	11

1 Note sulle istruzioni per l'uso

Questo documento è soggetto a diritti di proprietà, per ulteriori informazioni consultare il sito viega.com/legal.

1.1 Destinatari

Le informazioni contenute in queste istruzioni sono rivolte ai seguenti gruppi di persone:

- Tecnici del settore idrotermosanitario e personale specializzato e qualificato
- Imprese specializzate nell'installazione a secco

A persone che non dispongono della formazione professionale o qualifica sopra citata non è consentito eseguire il montaggio, l'installazione ed eventualmente la manutenzione di questo prodotto. Questa limitazione non vale per eventuali avvertenze per l'utilizzo.

L'installazione dei prodotti Viega deve essere eseguita nel rispetto delle regole della tecnica generalmente riconosciute e delle istruzioni per l'uso fornite da Viega.

1.2 Identificazione delle note

Le avvertenze e le note sono messe in risalto rispetto al restante testo e in particolare sono contrassegnate da appositi simboli.



PERICOLO!

Avverte del possibile rischio di lesioni mortali.



AVVERTIMENTO!

Avverte del possibile rischio di lesioni gravi.



ATTENZIONE!

Avverte del possibile rischio di lesioni.



AVVISO!

Avverte del possibile rischio di danni materiali.



Avvertenze e suggerimenti aggiuntivi.

1.3 Nota su questa versione linguistica

Le presenti istruzioni per l'uso contengono informazioni importanti sulla scelta del prodotto o del sistema, sul montaggio e la messa in servizio, nonché sull'impiego previsto e, se necessario, sulle misure di manutenzione. Queste informazioni sui prodotti, le relative caratteristiche e le tecniche applicative si basano sulla normativa attualmente vigente in Europa (p. es. EN) e/o in Germania (p. es. DIN/DVGW).

Alcuni passaggi del testo possono rimandare a disposizioni tecniche in vigore in Europa/Germania. Queste disposizioni fungono da raccomandazioni per gli altri paesi, qualora in essi non siano vigenti prescrizioni nazionali equivalenti. Le rispettive leggi, standard, prescrizioni, norme e altre disposizioni tecniche nazionali sono prioritarie rispetto alle direttive tedesche/europee contenute nelle presenti istruzioni: le informazioni qui presentate non sono vincolanti per gli altri paesi e le altre regioni e vanno intese, come detto, alla stregua di un supporto.

2 Informazioni sul prodotto

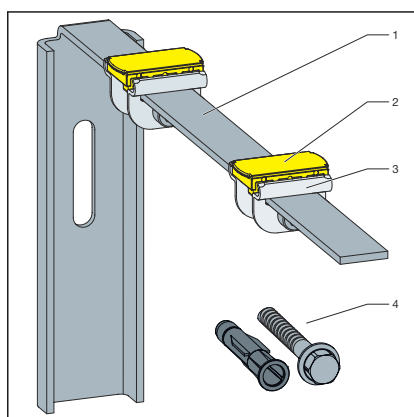
2.1 Impiego previsto

2.1.1 Campi di impiego

La staffa Prevista Dry Plus è concepita per il montaggio a parete.

2.2 Descrizione del prodotto

2.2.1 Visione d'insieme



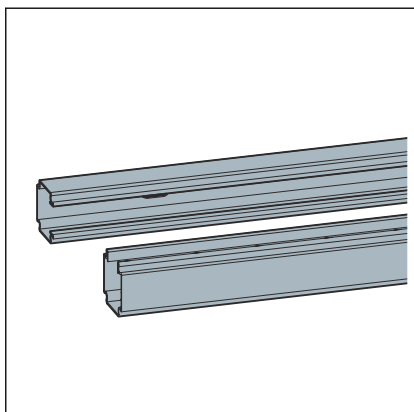
- 1 Staffa
- 2 Raccordo ad innesto
- 3 Elemento di serraggio
- 4 Tassello e vite

La staffa in acciaio zincato è forata per il montaggio a parete.

Fig. 1: Staffa

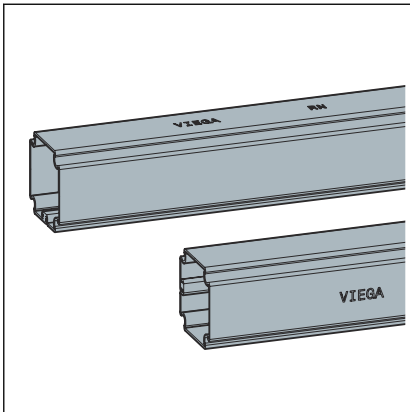
2.2.2 Componenti compatibili

Binari di fissaggio



Il binario di fissaggio in acciaio zincato è lungo 5 m, aperto da un lato e presenta ogni 30 cm un foro per il montaggio a parete e a pavimento.

Fig. 2: Binario di fissaggio, aperto su un lato, modello 8401



Il binario di fissaggio in acciaio zincato è lungo 5 m.

Fig. 3: Binario di fissaggio, chiuso, modello 8402

3 Utilizzo

3.1 Informazioni sul montaggio

3.1.1 Dimensioni di montaggio

La staffa consente una profondità di montaggio di 40-300 mm.

Per una costruzione controparete con un binario di fissaggio, la profondità minima di montaggio è di 40 mm.

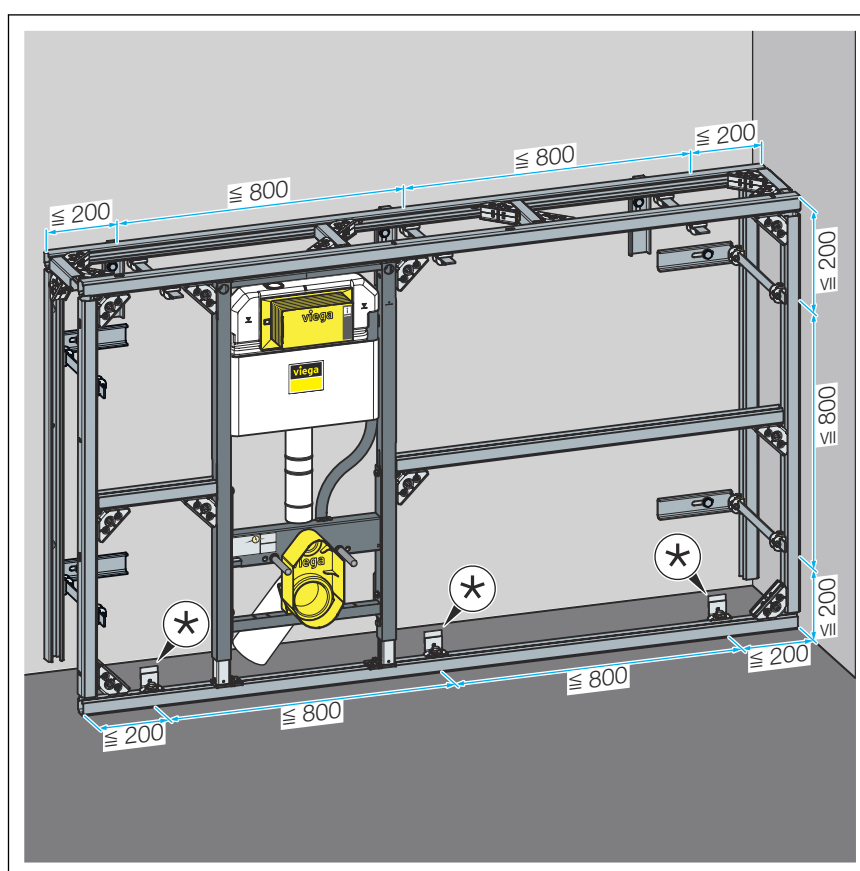


Fig. 4: Distanze di fissaggio

* Staffa Prevista Dry Plus (modello 8415)



AVVISO!

La staffa di montaggio non è adatta per il montaggio a pavimento. Per il montaggio a pavimento, utilizzare il modello 8415.

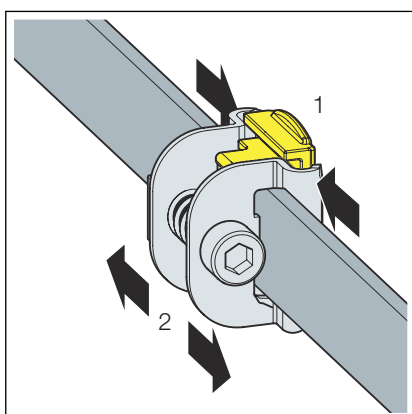
3.1.2 Materiali e utensili necessari

Per accorciare le lunghezze sporgenti ad una profondità di montaggio < 300 mm, è necessario un seghetto, una smerigliatrice angolare con sega a disco uno strumento simile.

3.2 Montaggio

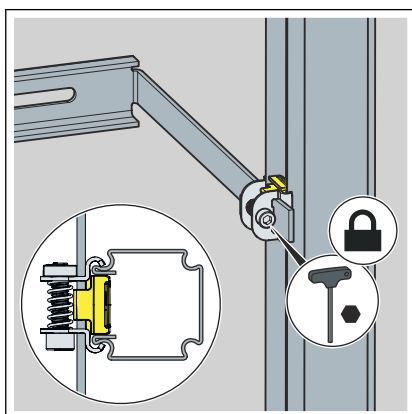
3.2.1 Montare la staffa

Montaggio su un binario

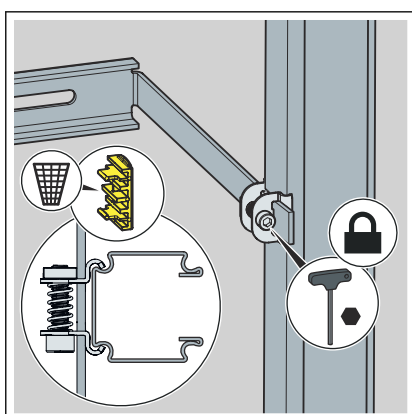


INFORMAZIONE! Rimuovere l'elemento di serraggio non necessario.

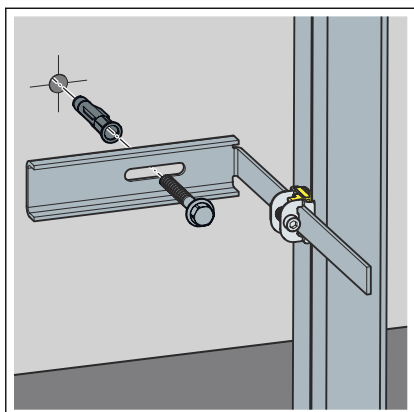
- Se necessario, comprimere leggermente e spingere l'elemento di serraggio.



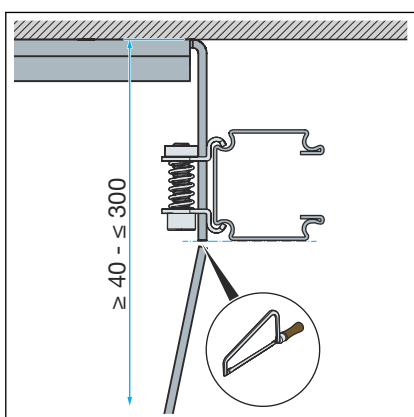
- Sul lato aperto del binario di fissaggio, premere l'elemento di serraggio sul binario.
- Impostare la distanza dalla parete.
- Stringere l'elemento di serraggio (SW 5).



- Sul lato chiuso del binario di fissaggio, rimuovere il raccordo ad innesto della staffa.
- Premere l'elemento di serraggio sul binario.
- Impostare la distanza dalla parete.
- Stringere l'elemento di serraggio (SW 5).

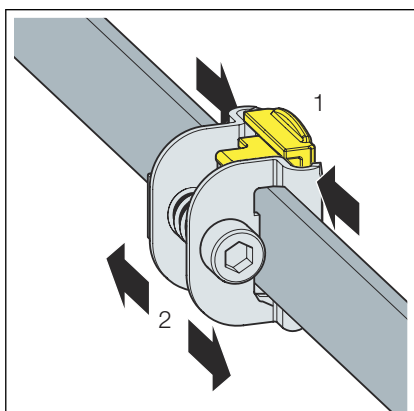


► Fissare la staffa alla parete.

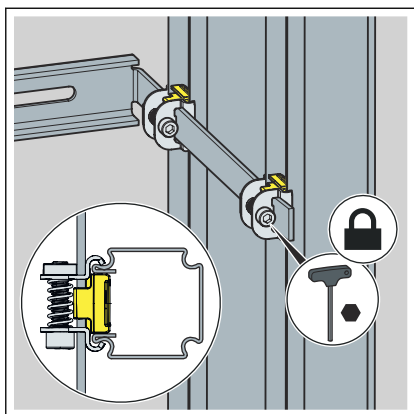


► Tagliare a misura la parte sporgente della staffa.

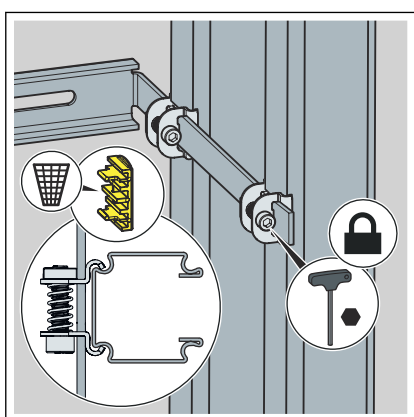
Montaggio su due binari



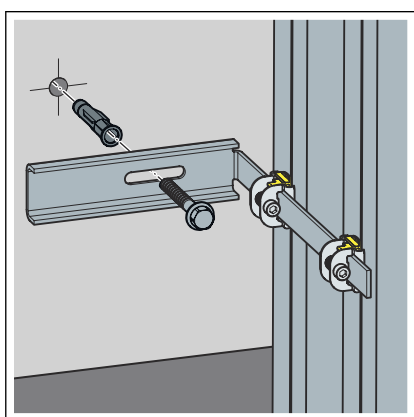
► Se necessario, comprimere leggermente e spingere gli elementi di serraggio.



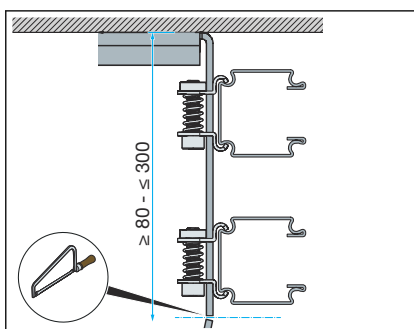
- Sul lato aperto del binario di fissaggio, premere gli elementi di serraggio sui binari.
- Impostare la distanza dalla parete.
- Stringere gli elementi di serraggio (SW 5).



- Sul lato chiuso dei binari di fissaggio, rimuovere i raccordi ad innesto della staffa.
- Premere gli elementi di serraggio sui binari.
- Impostare la distanza dalla parete.
- Stringere gli elementi di serraggio (SW 5).



- Fissare la staffa alla parete.



- Tagliare a misura la parte sporgente della staffa.

3.3 Smaltimento

Separare il prodotto e la confezione nei rispettivi gruppi di materiali (ad es. carta, metalli, materiali plastici o metalli non ferrosi) e smaltire conformemente alla legislazione nazionale vigente.



Viega Italia S.r.l.

info@viega.it

viega.it

IT • 2022-09 • VP200443

