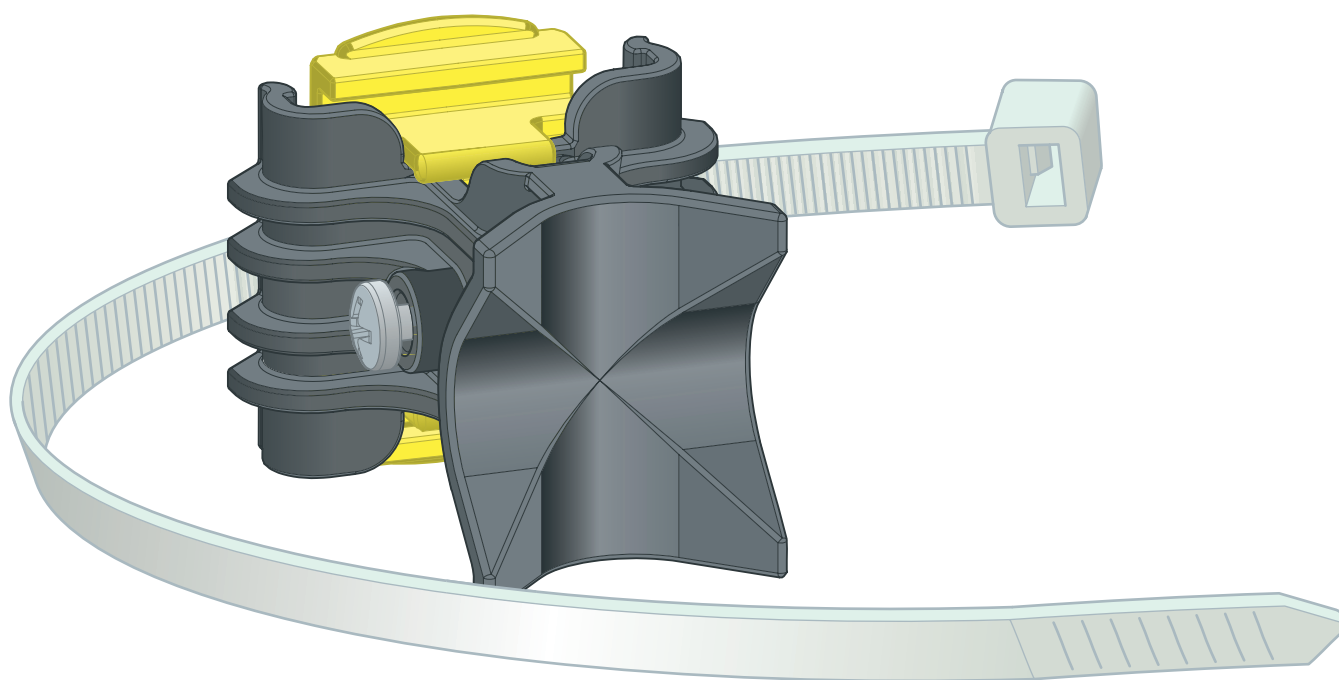


Istruzioni per l'uso

Supporto per tubo Prevista Dry Plus



per tubi in plastica d16-20, isolamento integrale massimo 13 mm
e per binario di fissaggio Prevista Dry Plus modello 8401

Modello
8416

viega

Indice

1	Note sulle istruzioni per l'uso	3
	1.1 Destinatari	3
	1.2 Identificazione delle note	3
	1.3 Nota su questa versione linguistica	4
2	Informazioni sul prodotto	5
	2.1 Impiego previsto	5
	2.1.1 Campi di impiego	5
	2.2 Descrizione del prodotto	5
	2.2.1 Visione d'insieme	5
	2.2.2 Componenti compatibili	6
3	Utilizzo	7
	3.1 Montaggio	7
	3.1.1 Montare il supporto per tubo	7
	3.2 Smaltimento	9

1 Note sulle istruzioni per l'uso

Questo documento è soggetto a diritti di proprietà, per ulteriori informazioni consultare il sito viega.com/legal.

1.1 Destinatari

Le informazioni contenute in queste istruzioni sono rivolte ai seguenti gruppi di persone:

- Tecnici del settore idrotermosanitario e personale specializzato e qualificato
- Imprese specializzate nell'installazione a secco

A persone che non dispongono della formazione professionale o qualifica sopra citata non è consentito eseguire il montaggio, l'installazione ed eventualmente la manutenzione di questo prodotto. Questa limitazione non vale per eventuali avvertenze per l'utilizzo.

L'installazione dei prodotti Viega deve essere eseguita nel rispetto delle regole della tecnica generalmente riconosciute e delle istruzioni per l'uso fornite da Viega.

1.2 Identificazione delle note

Le avvertenze e le note sono messe in risalto rispetto al restante testo e in particolare sono contrassegnate da appositi simboli.



PERICOLO!

Avverte del possibile rischio di lesioni mortali.



AVVERTIMENTO!

Avverte del possibile rischio di lesioni gravi.



ATTENZIONE!

Avverte del possibile rischio di lesioni.



AVVISO!

Avverte del possibile rischio di danni materiali.



Avvertenze e suggerimenti aggiuntivi.

1.3 Nota su questa versione linguistica

Le presenti istruzioni per l'uso contengono informazioni importanti sulla scelta del prodotto o del sistema, sul montaggio e la messa in servizio, nonché sull'impiego previsto e, se necessario, sulle misure di manutenzione. Queste informazioni sui prodotti, le relative caratteristiche e le tecniche applicative si basano sulla normativa attualmente vigente in Europa (p. es. EN) e/o in Germania (p. es. DIN/DVGW).

Alcuni passaggi del testo possono rimandare a disposizioni tecniche in vigore in Europa/Germania. Queste disposizioni fungono da raccomandazioni per gli altri paesi, qualora in essi non siano vigenti prescrizioni nazionali equivalenti. Le rispettive leggi, standard, prescrizioni, norme e altre disposizioni tecniche nazionali sono prioritarie rispetto alle direttive tedesche/europee contenute nelle presenti istruzioni: le informazioni qui presentate non sono vincolanti per gli altri paesi e le altre regioni e vanno intese, come detto, alla stregua di un supporto.

2 Informazioni sul prodotto

2.1 Impiego previsto

2.1.1 Campi di impiego

Il supporto per tubo Prevista Dry Plus è destinato al fissaggio di tubi in plastica (d16-20) con un isolamento integrale massimo di 13 mm.

2.2 Descrizione del prodotto

2.2.1 Visione d'insieme

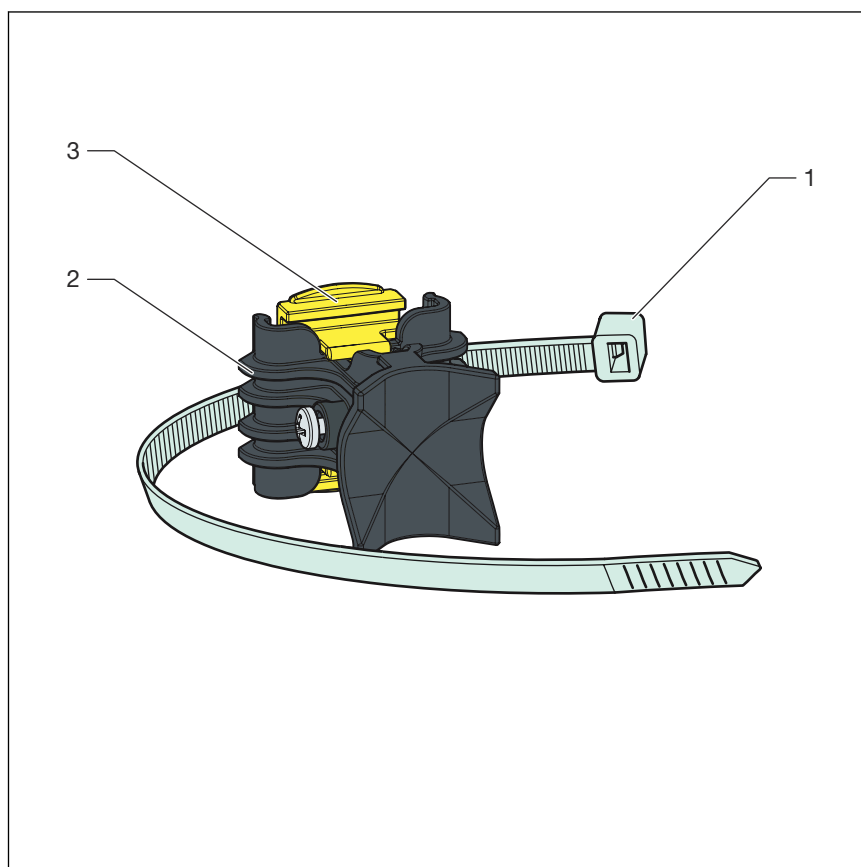
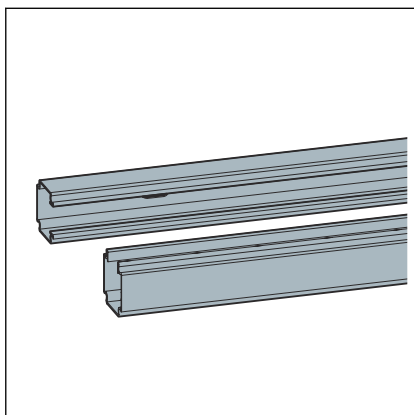


Fig. 1: Supporto per tubo

- 1 Fascetta di fissaggio
- 2 Supporto per tubi
- 3 Elemento di bloccaggio

2.2.2 Componenti compatibili

Binari di fissaggio



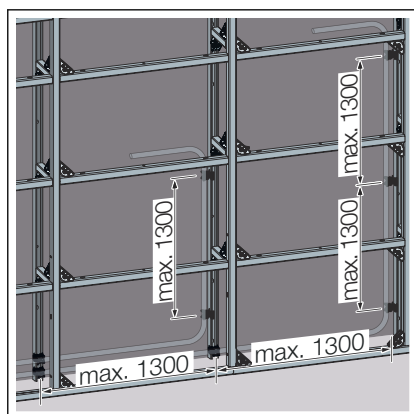
Il binario di fissaggio in acciaio zincato è lungo 5 m, aperto da un lato e presenta ogni 30 cm un foro per il montaggio a parete e a pavimento.

Fig. 2: Binario di fissaggio, aperto su un solo lato, modello 8401

3 Utilizzo

3.1 Montaggio

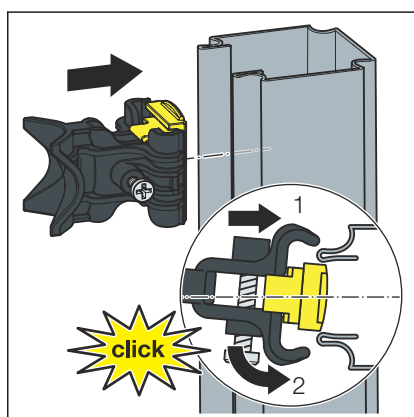
3.1.1 Montare il supporto per tubo



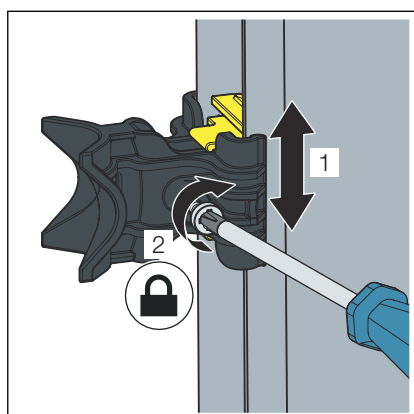
Durante il montaggio, rispettare le distanze di fissaggio.

Fig. 3: Distanze di fissaggio per contro-parete ad altezza ambiente

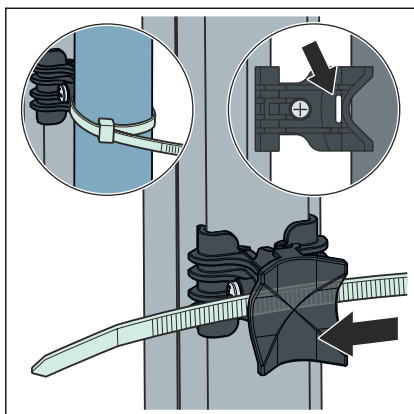
Montaggio sul lato aperto del binario di fissaggio



- Sul lato aperto del binario di fissaggio, montare il supporto per tubo con l'elemento di bloccaggio sul binario.

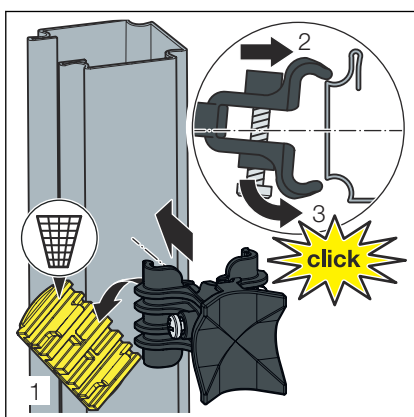


- Posizionare il supporto per tubo e fissarlo.

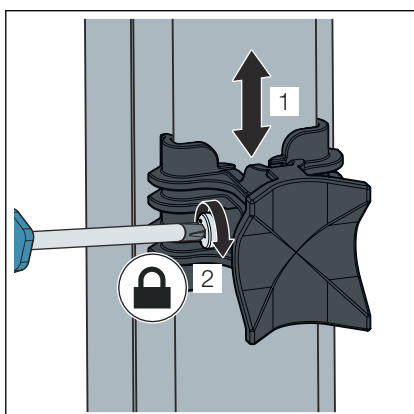


- Far passare la fascetta di fissaggio attraverso il supporto per tubi.
- Fissare il tubo al supporto per tubi con la fascetta di fissaggio.

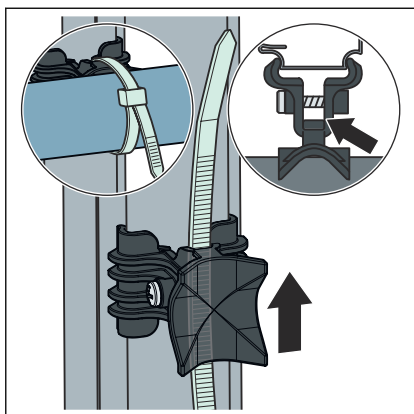
Montaggio sul lato chiuso del binario di fissaggio



- Sul lato chiuso del binario di fissaggio, rimuovere l'elemento di bloccaggio del supporto per tubo.
- Montare il supporto per tubo sul lato chiuso.



- Posizionare il supporto per tubo e fissarlo.



- Far passare la fascetta di fissaggio attraverso il supporto per tubi.
- Fissare il tubo al supporto per tubi con la fascetta di fissaggio.

3.2 Smaltimento

Separare il prodotto e la confezione nei rispettivi gruppi di materiali (ad es. carta, metalli, materiali plastici o metalli non ferrosi) e smaltire conformemente alla legislazione nazionale vigente.



Viega Italia S.r.l.

info@viega.it

viega.it

IT • 2023-01 • VP220251

