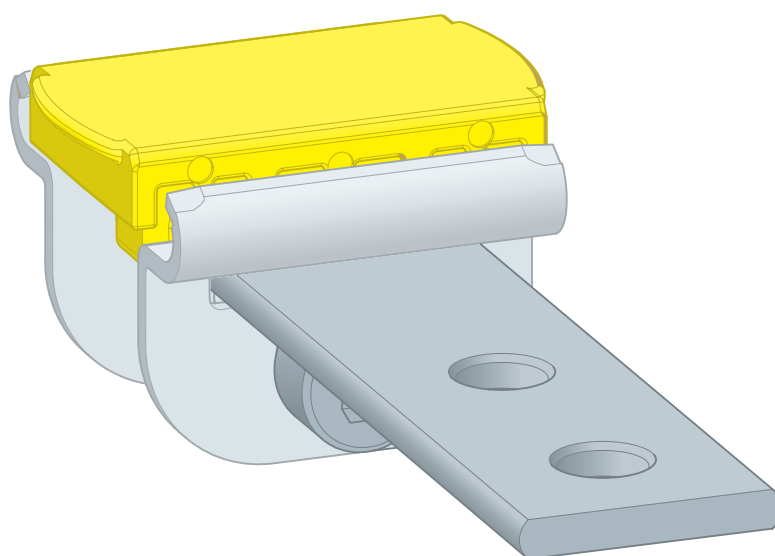


Istruzioni per l'uso

# Set supporto tubo Prevista Dry Plus



idoneo per Prevista Dry Plus, binario di fissaggio Steptec  
modello 8401

Modello  
8417

Anno di produzione (da)  
02/2021

**viega**

# Indice

|          |   |          |
|----------|---|----------|
| <b>1</b> | <b>Note sulle istruzioni per l'uso</b>    | <b>3</b> |
|          | 1.1 Destinatari                           | 3        |
|          | 1.2 Identificazione delle note            | 3        |
|          | 1.3 Nota su questa versione linguistica   | 4        |
| <b>2</b> | <b>Informazioni sul prodotto</b>          | <b>5</b> |
|          | 2.1 Impiego previsto                      | 5        |
|          | 2.1.1 Campi di impiego                    | 5        |
|          | 2.2 Descrizione del prodotto              | 5        |
|          | 2.2.1 Visione d'insieme                   | 5        |
|          | 2.2.2 Componenti compatibili              | 5        |
| <b>3</b> | <b>Utilizzo</b>                           | <b>7</b> |
|          | 3.1 Informazioni sul montaggio            | 7        |
|          | 3.1.1 Dimensioni di montaggio             | 7        |
|          | 3.2 Montaggio                             | 8        |
|          | 3.2.1 Installazione del set supporto tubo | 8        |
|          | 3.3 Smaltimento                           | 9        |

# 1 Note sulle istruzioni per l'uso

Questo documento è soggetto a diritti di proprietà, per ulteriori informazioni consultare il sito [viega.com/legal](http://viega.com/legal).

## 1.1 Destinatari

Le informazioni contenute in queste istruzioni sono rivolte ai seguenti gruppi di persone:

- Tecnici del settore idrotermosanitario e personale specializzato e qualificato
- Imprese specializzate nell'installazione a secco

A persone che non dispongono della formazione professionale o qualifica sopra citata non è consentito eseguire il montaggio, l'installazione ed eventualmente la manutenzione di questo prodotto. Questa limitazione non vale per eventuali avvertenze per l'utilizzo.

L'installazione dei prodotti Viega deve essere eseguita nel rispetto delle regole della tecnica generalmente riconosciute e delle istruzioni per l'uso fornite da Viega.

## 1.2 Identificazione delle note

Le avvertenze e le note sono messe in risalto rispetto al restante testo e in particolare sono contrassegnate da appositi simboli.



### **PERICOLO!**

Avverte del possibile rischio di lesioni mortali.



### **AVVERTIMENTO!**

Avverte del possibile rischio di lesioni gravi.



### **ATTENZIONE!**

Avverte del possibile rischio di lesioni.



### **AVVISO!**

Avverte del possibile rischio di danni materiali.



Avvertenze e suggerimenti aggiuntivi.

### 1.3 Nota su questa versione linguistica

Le presenti istruzioni per l'uso contengono informazioni importanti sulla scelta del prodotto o del sistema, sul montaggio e la messa in servizio, nonché sull'impiego previsto e, se necessario, sulle misure di manutenzione. Queste informazioni sui prodotti, le relative caratteristiche e le tecniche applicative si basano sulla normativa attualmente vigente in Europa (p. es. EN) e/o in Germania (p. es. DIN/DVGW).

Alcuni passaggi del testo possono rimandare a disposizioni tecniche in vigore in Europa/Germania. Queste disposizioni fungono da raccomandazioni per gli altri paesi, qualora in essi non siano vigenti prescrizioni nazionali equivalenti. Le rispettive leggi, standard, prescrizioni, norme e altre disposizioni tecniche nazionali sono prioritarie rispetto alle direttive tedesche/europee contenute nelle presenti istruzioni: le informazioni qui presentate non sono vincolanti per gli altri paesi e le altre regioni e vanno intese, come detto, alla stregua di un supporto.

## 2 Informazioni sul prodotto

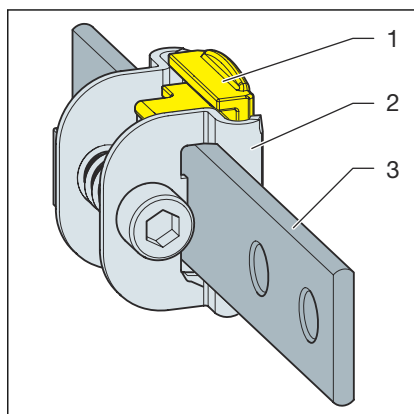
### 2.1 Impiego previsto

#### 2.1.1 Campi di impiego

Il set supporto tubo Prevista Dry Plus è concepito per il fissaggio di barre filettate e collari.

### 2.2 Descrizione del prodotto

#### 2.2.1 Visione d'insieme



- 1 Raccordo ad innesto
- 2 Elemento di serraggio
- 3 Aletta

Il set supporto tubo in acciaio zincato è dotato di due filettature M8 per il fissaggio di barre filettate e collari.

Fig. 1: Set supporto tubo

#### 2.2.2 Componenti compatibili

##### Binari di fissaggio

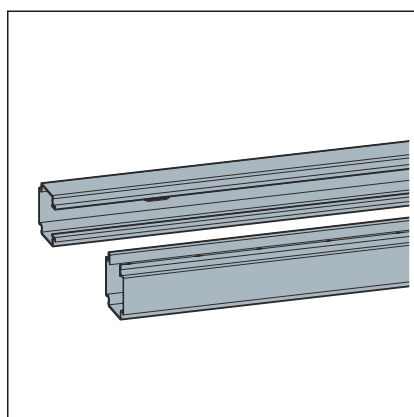
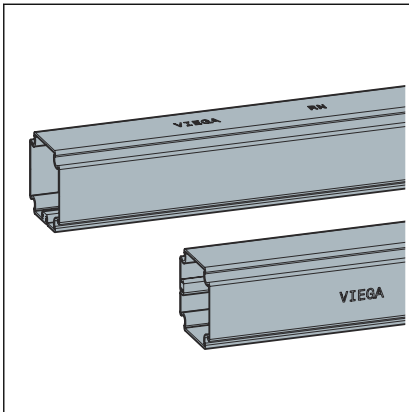


Fig. 2: Binario di fissaggio, aperto su un lato, modello 8401

Il binario di fissaggio in acciaio zincato è lungo 5 m, aperto da un lato e presenta ogni 30 cm un foro per il montaggio a parete e a pavimento.



Il binario di fissaggio in acciaio zincato è lungo 5 m.

**Fig. 3: Binario di fissaggio, chiuso, modello 8402**

## 3 Utilizzo

### 3.1 Informazioni sul montaggio

#### 3.1.1 Dimensioni di montaggio

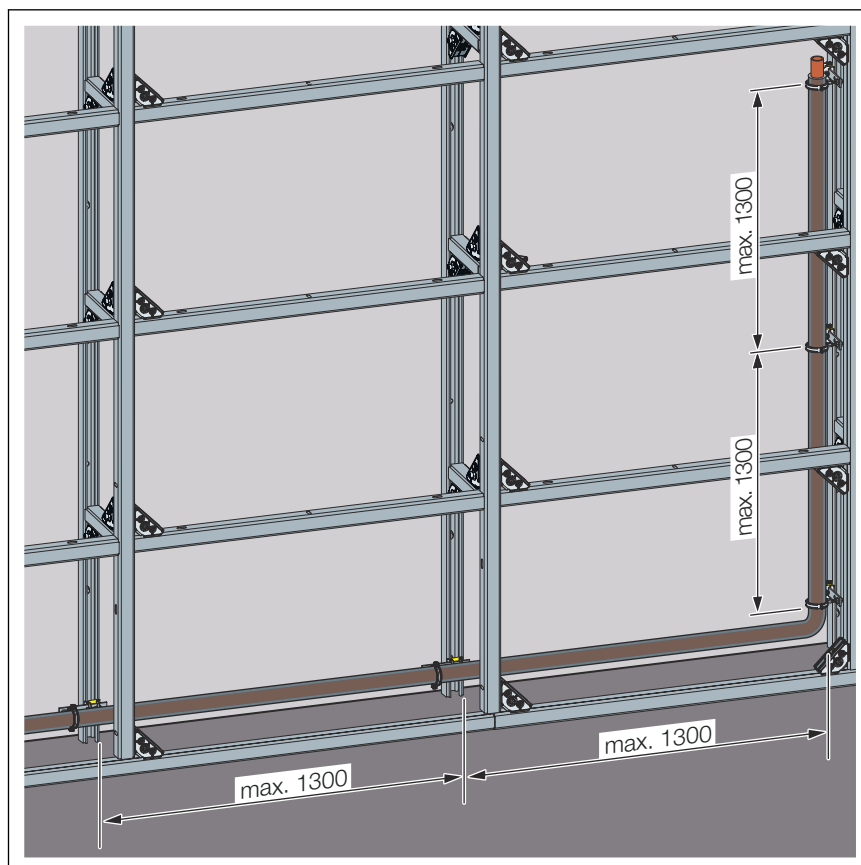
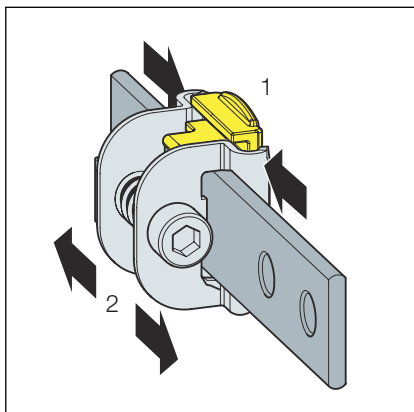


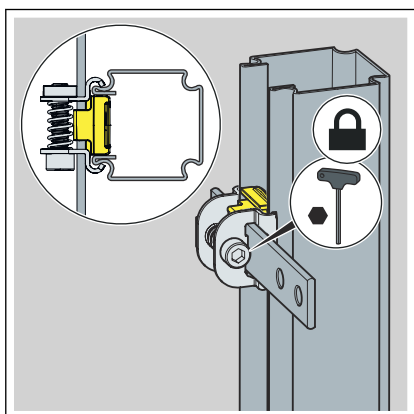
Fig. 4: Distanze di fissaggio

## 3.2 Montaggio

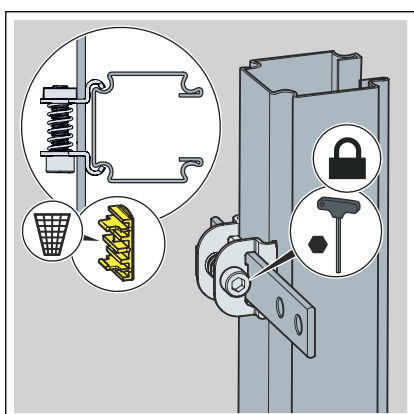
### 3.2.1 Installazione del set supporto tubo



- Se necessario, comprimere leggermente e spingere l'elemento di serraggio.

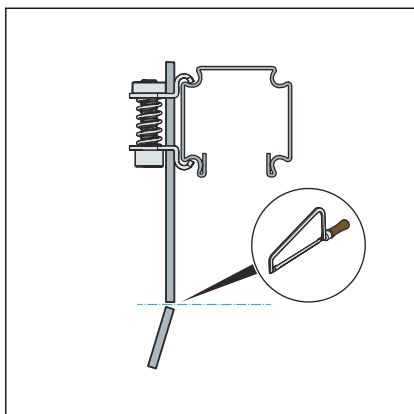


- Sul lato aperto del binario di fissaggio, montare il set supporto tubo con il raccordo ad innesto sulla guida (SW 5).

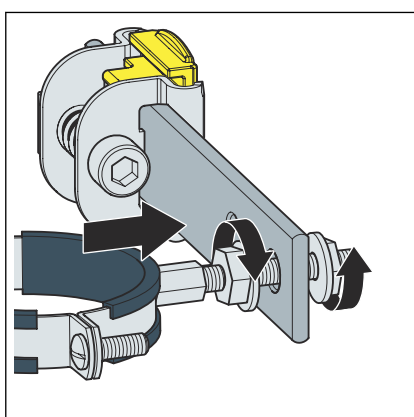


- Sul lato chiuso del binario di fissaggio, rimuovere il raccordo ad innesto del set supporto tubo.
- Montare il set supporto tubo sul lato chiuso (SW 5).





- Se necessario, tagliare in lunghezza la parte sporgente dei supporti per tubi con un seghetto.



- Montare la barra filettata e il collare.
- Bloccare con due dadi filettati M8.

### 3.3 Smaltimento

Separare il prodotto e la confezione nei rispettivi gruppi di materiali (ad es. carta, metalli, materiali plastici o metalli non ferrosi) e smaltire conformemente alla legislazione nazionale vigente.



**Viega Italia S.r.l.**

[info@viega.it](mailto:info@viega.it)

[viega.it](http://viega.it)

IT • 2022-08 • VP200445

