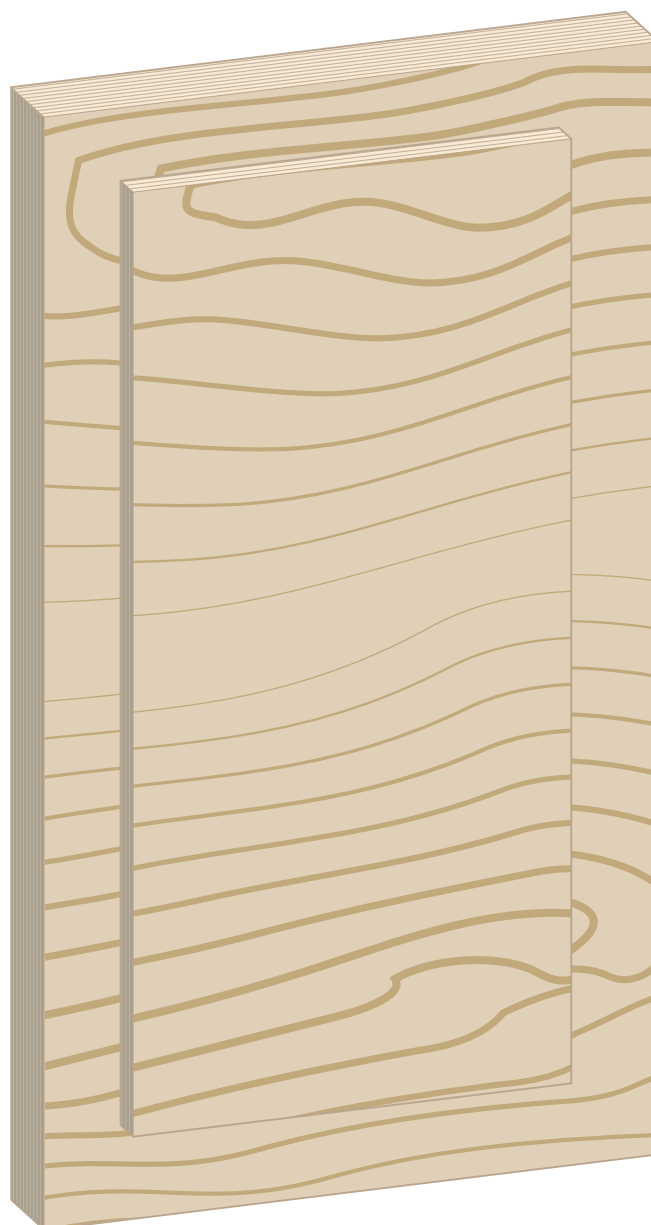


Istruzioni per l'uso

# Pannello di legno Prevista Dry Plus



per sanitari

Modello  
8570.33

Anno di produzione (da)  
09/2018

**viega**

# Indice

<b>1</b>	<b>Note sulle istruzioni per l'uso</b>	<b>3</b>
	1.1 Destinatari	3
	1.2 Identificazione delle note	3
	1.3 Nota su questa versione linguistica	4
<b>2</b>	<b>Informazioni sul prodotto</b>	<b>5</b>
	2.1 Impiego previsto	5
	2.1.1 Campi di impiego	5
<b>3</b>	<b>Utilizzo</b>	<b>6</b>
	3.1 Informazioni sul montaggio	6
	3.1.1 Dimensioni di montaggio	6
	3.2 Montaggio	7
	3.3 Smaltimento	8

# 1 Note sulle istruzioni per l'uso

Questo documento è soggetto a diritti di proprietà, per ulteriori informazioni consultare il sito [viega.com/legal](http://viega.com/legal).

## 1.1 Destinatari

Le informazioni contenute in queste istruzioni sono rivolte ai seguenti gruppi di persone:

- Tecnici del settore idrotermosanitario e personale specializzato e qualificato

A persone che non dispongono della formazione professionale o qualifica sopra citata non è consentito eseguire il montaggio, l'installazione ed eventualmente la manutenzione di questo prodotto. Questa limitazione non vale per eventuali avvertenze per l'utilizzo.

L'installazione dei prodotti Viega deve essere eseguita nel rispetto delle regole della tecnica generalmente riconosciute e delle istruzioni per l'uso fornite da Viega.

## 1.2 Identificazione delle note

Le avvertenze e le note sono messe in risalto rispetto al restante testo e in particolare sono contrassegnate da appositi simboli.



### **PERICOLO!**

Avverte del possibile rischio di lesioni mortali.



### **AVVERTIMENTO!**

Avverte del possibile rischio di lesioni gravi.



### **ATTENZIONE!**

Avverte del possibile rischio di lesioni.



### **AVVISO!**

Avverte del possibile rischio di danni materiali.



Avvertenze e suggerimenti aggiuntivi.

### 1.3 Nota su questa versione linguistica

Le presenti istruzioni per l'uso contengono informazioni importanti sulla scelta del prodotto o del sistema, sul montaggio e la messa in servizio, nonché sull'impiego previsto e, se necessario, sulle misure di manutenzione. Queste informazioni sui prodotti, le relative caratteristiche e le tecniche applicative si basano sulla normativa attualmente vigente in Europa (p. es. EN) e/o in Germania (p. es. DIN/DVGW).

Alcuni passaggi del testo possono rimandare a disposizioni tecniche in vigore in Europa/Germania. Queste disposizioni fungono da raccomandazioni per gli altri paesi, qualora in essi non siano vigenti prescrizioni nazionali equivalenti. Le rispettive leggi, standard, prescrizioni, norme e altre disposizioni tecniche nazionali sono prioritarie rispetto alle direttive tedesche/europee contenute nelle presenti istruzioni: le informazioni qui presentate non sono vincolanti per gli altri paesi e le altre regioni e vanno intese, come detto, alla stregua di un supporto.

## 2 Informazioni sul prodotto

### 2.1 Impiego previsto

#### 2.1.1 Campi di impiego

Il modello è adatto al montaggio in una costruzione controparete Pre-  
vista Dry Plus.

## 3 Utilizzo

### 3.1 Informazioni sul montaggio

#### 3.1.1 Dimensioni di montaggio

Il pannello di legno ha le seguenti dimensioni:

497 x 280 x 30 mm (Largh. x Alt. x Prof.)

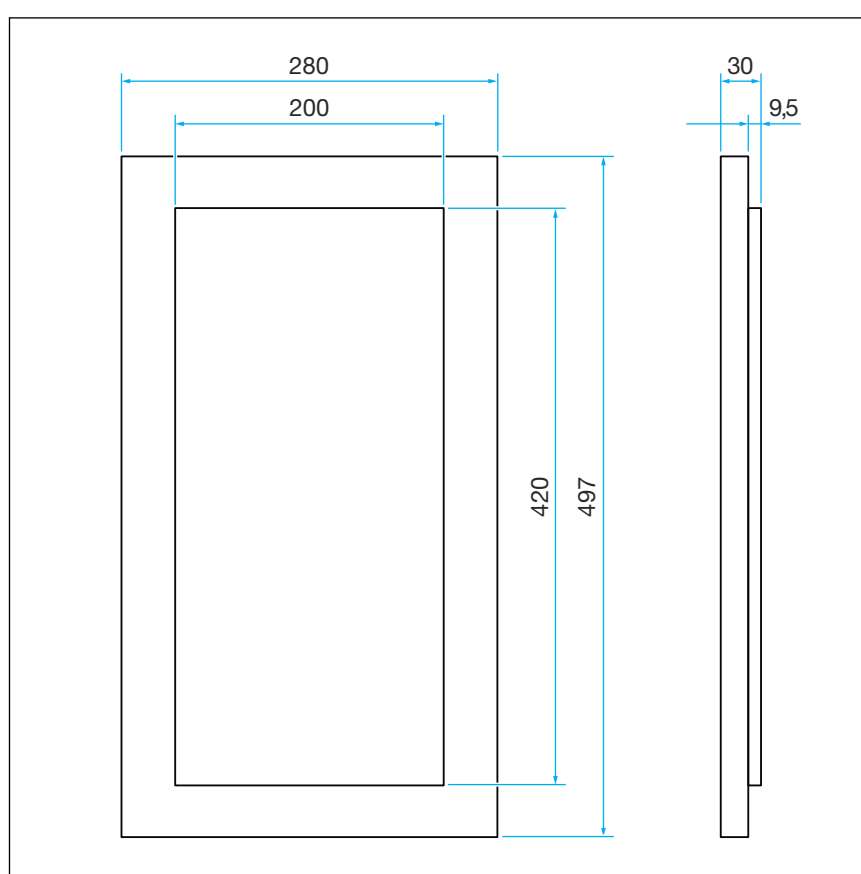
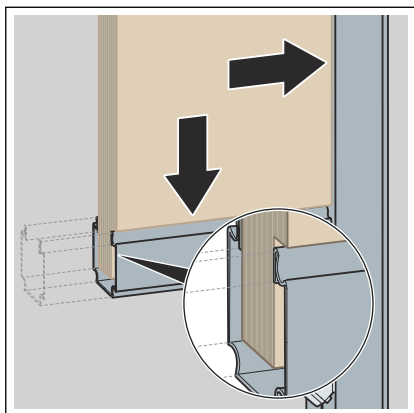


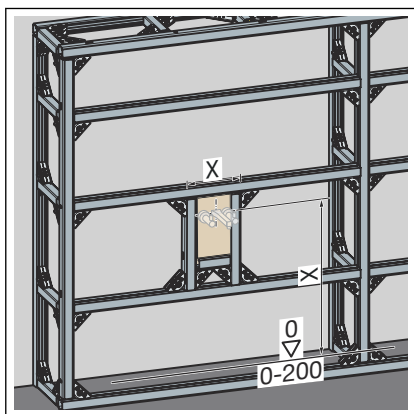
Fig. 1: Disegno dimensionale

## 3.2 Montaggio



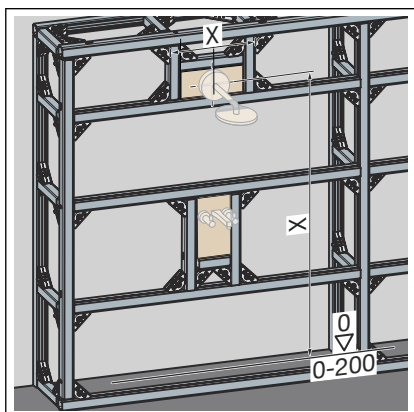
**INFORMAZIONE!** Inserire il pannello di legno solo nel lato aperto del binario.

- Inserire il pannello di legno con l'orientamento desiderato nel binario laterale e in quello inferiore.
- Posizionare il binario superiore e fissare al telaio del binario con due raccordi.



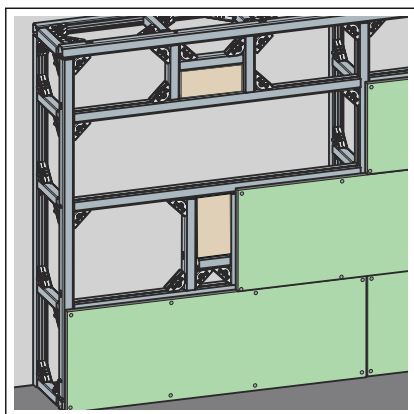
- Montaggio verticale:

Controllare le regolazioni dei componenti in altezza ed in larghezza. Osservare i dati del produttore dell'apparecchiatura.



- Montaggio orizzontale:

Controllare le regolazioni dei componenti in altezza ed in larghezza. Osservare i dati del produttore dell'apparecchiatura.



### INFORMAZIONE!

- Per facilitare i lavori seguenti contrassegnare la posizione del pannello di legno sul pannello di rivestimento.
- Osservare le istruzioni di montaggio dei pannelli di rivestimento.
- Rivestire la controparete con pannelli di rivestimento in cartongesso idonei.  
Durante il rivestimento prestare attenzione che i giunti di collegamento non si tocchino.
- Riempire le fughe e i giunti di collegamento con stucco adatto.

## 3.3 Smaltimento

Separare il prodotto e l'imballaggio nei rispettivi gruppi di materiali (ad es. carta, metalli, materiali plastici o metalli non ferrosi) e smaltire conformemente alla legislazione nazionale vigente.





**Viega Italia S.r.l.**

[info@viega.it](mailto:info@viega.it)

[viega.it](http://viega.it)

IT • 2023-12 • VPN180471

