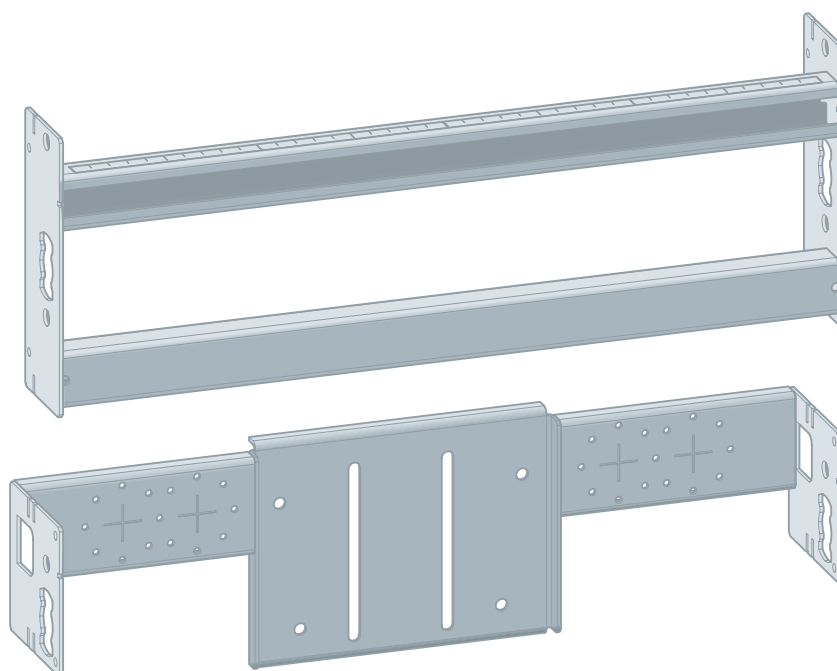


## Istruzioni per l'uso

# Modulo lavabo Prevista Dry Plus anche per disabili



per lavabo con rubinetteria monoforo

**Modello**  
8545.31

**Anno di produzione (da)**  
03/2019

**viega**

# Indice

<b>1</b>	<b>Note sulle istruzioni per l'uso</b>	<b>3</b>
	1.1 Destinatari	3
	1.2 Identificazione delle note	3
	1.3 Nota su questa versione linguistica	4
<b>2</b>	<b>Informazioni sul prodotto</b>	<b>5</b>
	2.1 Impiego previsto	5
	2.1.1 Campi di impiego	5
	2.2 Descrizione del prodotto	5
	2.2.1 Visione d'insieme	5
	2.2.2 Componenti compatibili	6
<b>3</b>	<b>Utilizzo</b>	<b>7</b>
	3.1 Informazioni sul montaggio	7
	3.1.1 Condizioni di montaggio	7
	3.1.2 Dimensioni di montaggio	7
	3.2 Montaggio	8
	3.2.1 Montare il modulo	8
	3.2.2 Montare e rivestire il modulo	10
	3.3 Smaltimento	11

# 1 Note sulle istruzioni per l'uso

Questo documento è soggetto a diritti di proprietà, per ulteriori informazioni consultare il sito [viega.com/legal](http://viega.com/legal).

## 1.1 Destinatari

Le informazioni contenute in queste istruzioni sono rivolte ai seguenti gruppi di persone:

- Tecnici del settore idrotermosanitario e personale specializzato e qualificato
- Imprese specializzate nell'installazione a secco

A persone che non dispongono della formazione professionale o qualifica sopra citata non è consentito eseguire il montaggio, l'installazione ed eventualmente la manutenzione di questo prodotto. Questa limitazione non vale per eventuali avvertenze per l'utilizzo.

L'installazione dei prodotti Viega deve essere eseguita nel rispetto delle regole della tecnica generalmente riconosciute e delle istruzioni per l'uso fornite da Viega.

## 1.2 Identificazione delle note

Le avvertenze e le note sono messe in risalto rispetto al restante testo e in particolare sono contrassegnate da appositi simboli.



### **PERICOLO!**

Avverte del possibile rischio di lesioni mortali.



### **AVVERTIMENTO!**

Avverte del possibile rischio di lesioni gravi.



### **ATTENZIONE!**

Avverte del possibile rischio di lesioni.



### **AVVISO!**

Avverte del possibile rischio di danni materiali.



Avvertenze e suggerimenti aggiuntivi.

### 1.3 Nota su questa versione linguistica

Le presenti istruzioni per l'uso contengono informazioni importanti sulla scelta del prodotto o del sistema, sul montaggio e la messa in servizio, nonché sull'impiego previsto e, se necessario, sulle misure di manutenzione. Queste informazioni sui prodotti, le relative caratteristiche e le tecniche applicative si basano sulla normativa attualmente vigente in Europa (p. es. EN) e/o in Germania (p. es. DIN/DVGW).

Alcuni passaggi del testo possono rimandare a disposizioni tecniche in vigore in Europa/Germania. Queste disposizioni fungono da raccomandazioni per gli altri paesi, qualora in essi non siano vigenti prescrizioni nazionali equivalenti. Le rispettive leggi, standard, prescrizioni, norme e altre disposizioni tecniche nazionali sono prioritarie rispetto alle direttive tedesche/europee contenute nelle presenti istruzioni: le informazioni qui presentate non sono vincolanti per gli altri paesi e le altre regioni e vanno intese, come detto, alla stregua di un supporto.

## 2 Informazioni sul prodotto

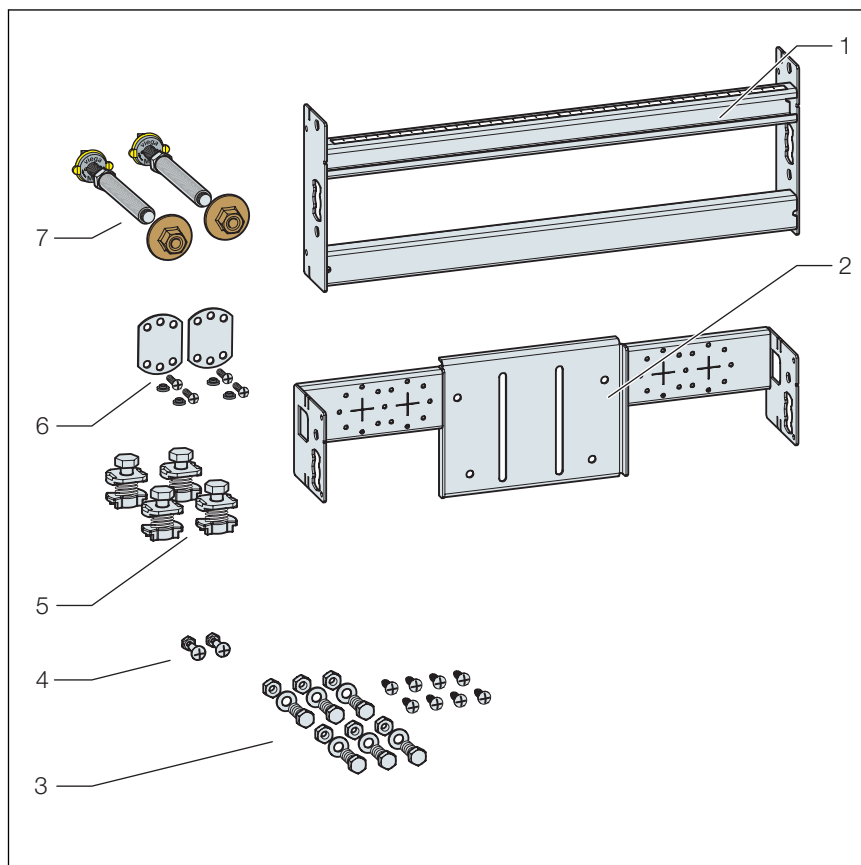
### 2.1 Impiego previsto

#### 2.1.1 Campi di impiego

Il modulo lavabo Prevista Dry Plus è adatto al montaggio in una costruzione controparete Prevista Dry Plus.

### 2.2 Descrizione del prodotto

#### 2.2.1 Visione d'insieme



**Fig. 1: Componenti e fornitura**

- 1 Modulo lavabo
- 2 Supporto per il sifone da incasso
- 3 Viti per il fissaggio in una struttura autoportante
- 4 Accessori di montaggio sifone da incasso
- 5 Dadi quadri
- 6 Accessori di montaggio gomiti con flangia
- 7 Barre filettate per il fissaggio di sanitari

## 2.2.2 Componenti compatibili

Il modulo lavabo è compatibile con tutti i comuni lavabi in ceramica, anche molto sporgenti (anche per disabili).

## 3 Utilizzo

### 3.1 Informazioni sul montaggio

#### 3.1.1 Condizioni di montaggio

##### Pareti adatte

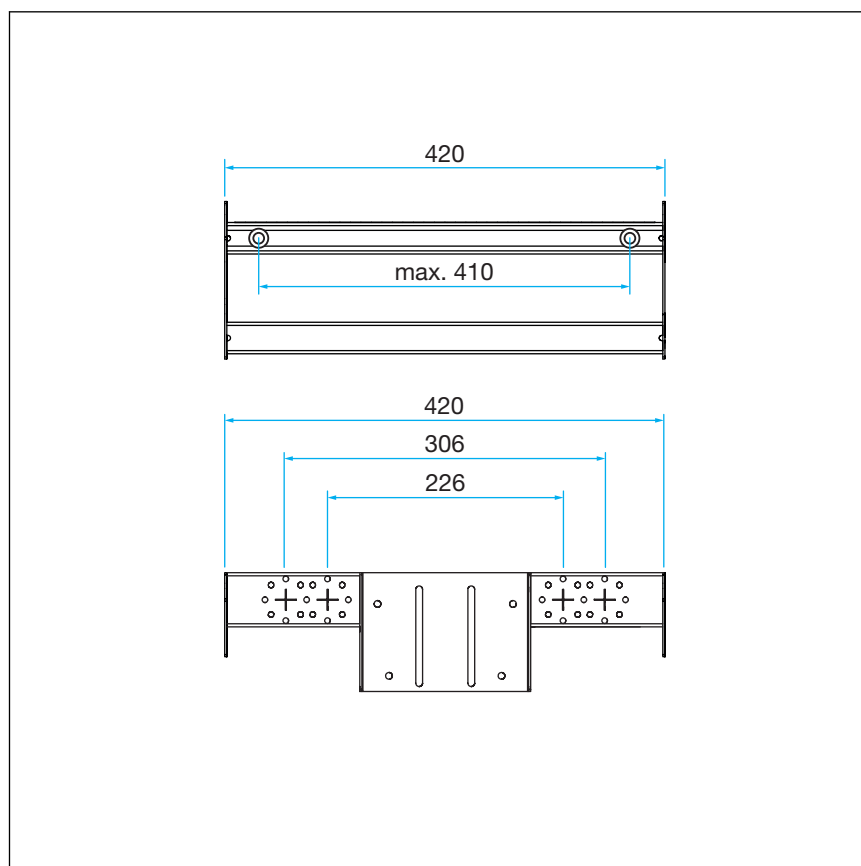
- Costruzioni controparete Prevista Dry Plus

Il modulo lavabo può essere montato solo su pareti piane.

##### Altezza

Per l'altezza rispettare l'altezza contrassegnata del piano pavimento finito.

#### 3.1.2 Dimensioni di montaggio



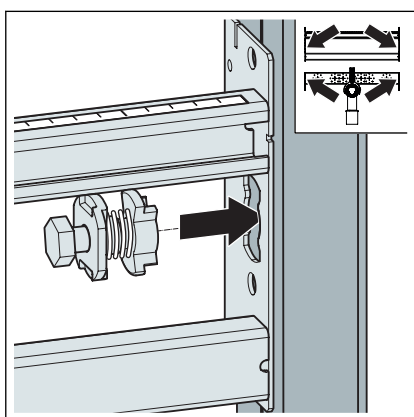
## 3.2 Montaggio

### 3.2.1 Montare il modulo

#### Montaggio in Prevista Dry Plus

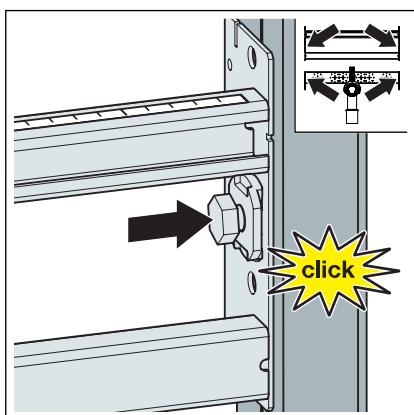


I due binari verticali che circondano il modulo devono essere aperti dalla parte rivolta al modulo ed avere una distanza interna di 420 mm.

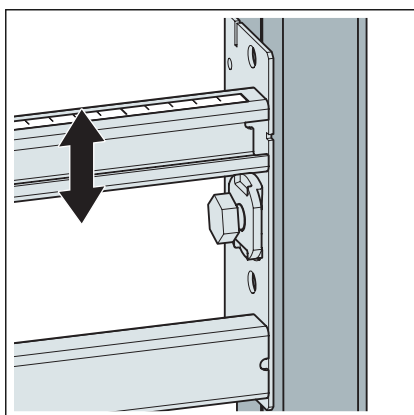


- Con i dadi quadri in dotazione fissare l'elemento sul binario di fissaggio aperto.

Inserire il dado quadro nell'apertura del modulo.

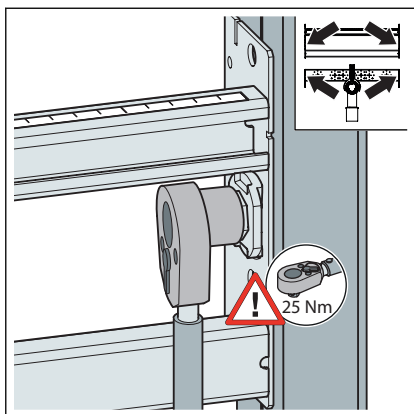


- Premere il dado quadro finché non si incastra.

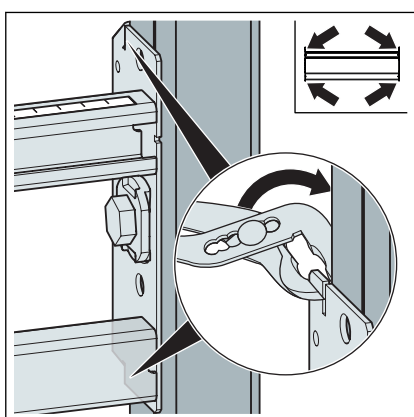


- Regolare l'altezza della guida.

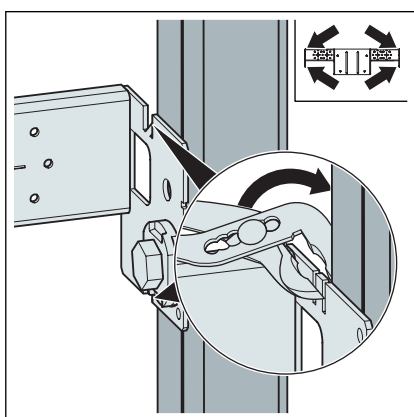




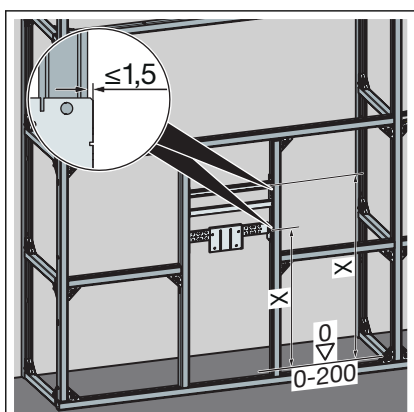
■ Fissare il dado quadro.



■ Piegare lateralmente i nastri in metallo delle guide.

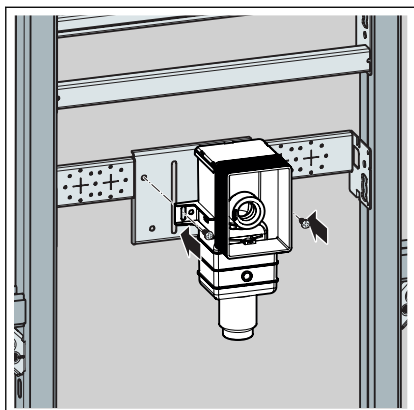


■ Piegare lateralmente i nastri metallici del supporto.

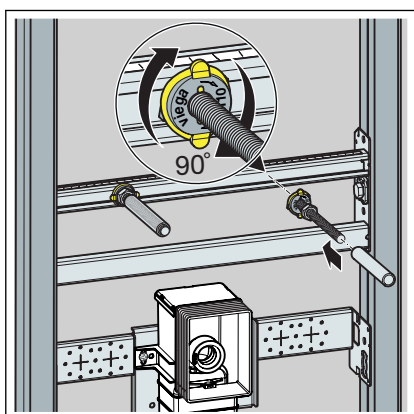


■ Regolare l'altezza del modulo secondo le istruzioni del produttore dei sanitari.

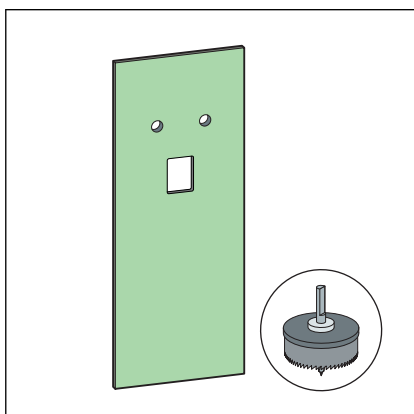
### 3.2.2 Montare e rivestire il modulo



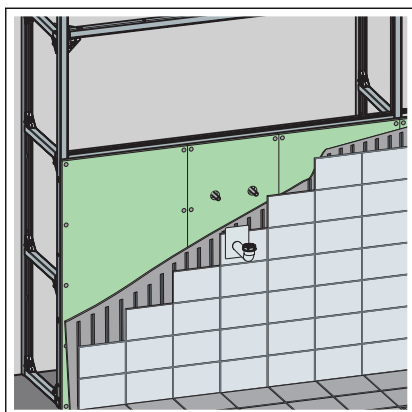
- Montare un sifone.



- Avvitare a mano le barre filettate.
- Stringere i dadi delle barre filettate con una chiave inglese (SW 17).
- Inserire i cappucci di protezione sulle barre filettate.
- Realizzare gli allacciamenti idrici.



- Tagliare a misura il pannello di rivestimento in cartongesso.



- Rivestire l'elemento con pannelli di rivestimento in cartongesso idonei.

### 3.3 Smaltimento

Separare il prodotto e l'imballaggio nei rispettivi gruppi di materiali (ad es. carta, metalli, materiali plastici o metalli non ferrosi) e smaltire conformemente alla legislazione nazionale vigente.



**Viega Italia S.r.l.**

[info@viega.it](mailto:info@viega.it)

[viega.it](http://viega.it)

IT • 2020-05 • VPN180350

