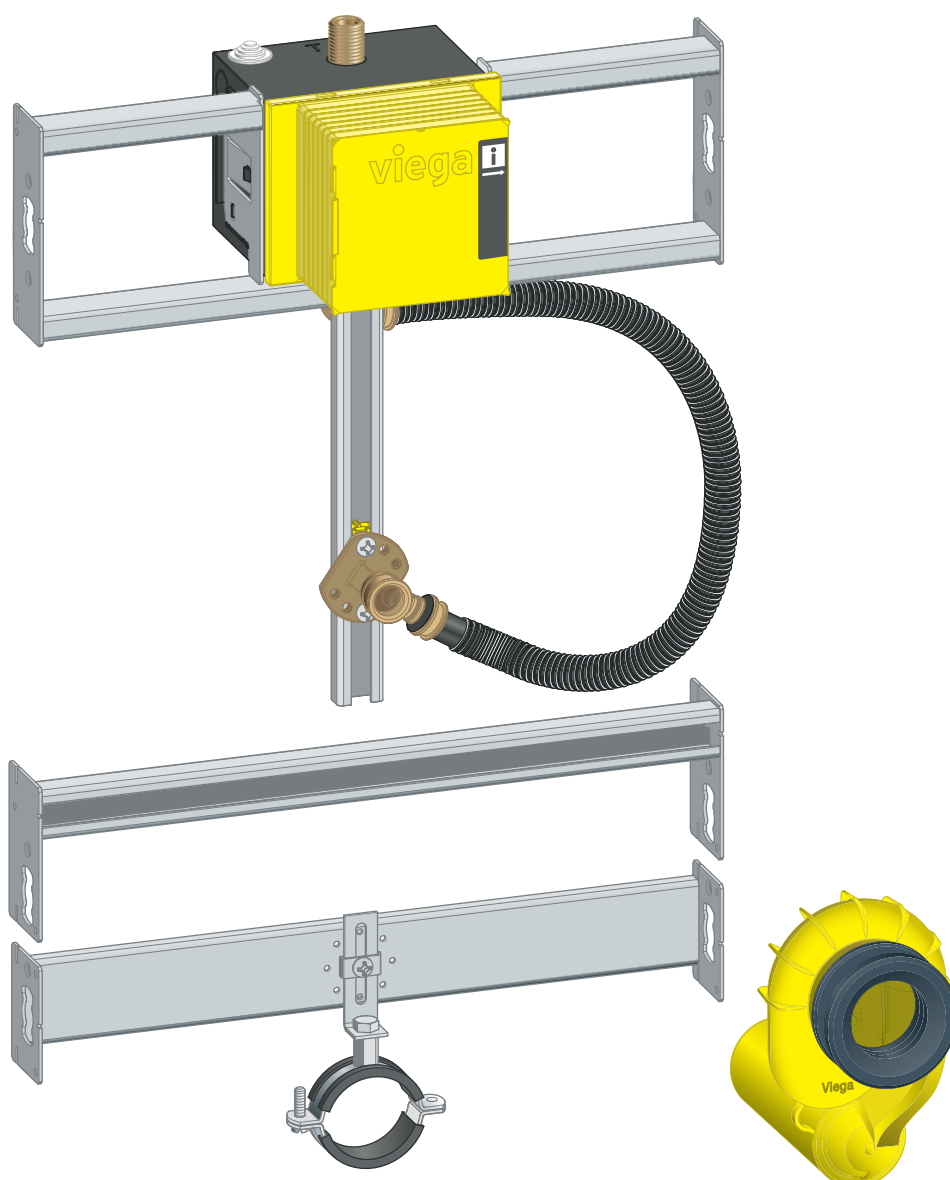


Istruzioni per l'uso

# Modulo orinatoio Prevista Dry Plus altezza di montaggio 1120-1300



per placche di comando per orinatoio per Prevista (azionamento di risciacquo a sfioro e manuale), per attacco acqua universale

Modello  
8561

Anno di produzione (da)  
11/2022

**viega**

# Indice

<b>1</b>	<b>Note sulle istruzioni per l'uso</b>	<b>3</b>
	1.1 Destinatari	3
	1.2 Identificazione delle note	3
	1.3 Nota su questa versione linguistica	4
<b>2</b>	<b>Informazioni sul prodotto</b>	<b>5</b>
	2.1 Norme e regolamenti	5
	2.2 Impiego previsto	5
	2.2.1 Campi di impiego	5
	2.3 Descrizione del prodotto	6
	2.3.1 Visione d'insieme	6
	2.3.2 Componenti compatibili	6
	2.3.3 Dati tecnici	6
<b>3</b>	<b>Utilizzo</b>	<b>7</b>
	3.1 Informazioni sul montaggio	7
	3.1.1 Condizioni di montaggio	7
	3.1.2 Dimensioni di montaggio	7
	3.2 Montaggio	8
	3.2.1 Montare il modulo	8
	3.2.2 Montare l'allacciamento idrico	11
	3.2.3 Montare e rivestire il modulo	13
	3.3 Smaltimento	14

# 1 Note sulle istruzioni per l'uso

Questo documento è soggetto a diritti di proprietà, per ulteriori informazioni consultare il sito [viega.com/legal](http://viega.com/legal).

## 1.1 Destinatari

Le informazioni contenute in queste istruzioni sono rivolte ai seguenti gruppi di persone:

- Tecnici del settore idrotermosanitario e personale specializzato e qualificato
- Imprese specializzate nell'installazione a secco

A persone che non dispongono della formazione professionale o qualifica sopra citata non è consentito eseguire il montaggio, l'installazione ed eventualmente la manutenzione di questo prodotto. Questa limitazione non vale per eventuali avvertenze per l'utilizzo.

L'installazione dei prodotti Viega deve essere eseguita nel rispetto delle regole della tecnica generalmente riconosciute e delle istruzioni per l'uso fornite da Viega.

## 1.2 Identificazione delle note

Le avvertenze e le note sono messe in risalto rispetto al restante testo e in particolare sono contrassegnate da appositi simboli.



### **PERICOLO!**

Avverte del possibile rischio di lesioni mortali.



### **AVVERTIMENTO!**

Avverte del possibile rischio di lesioni gravi.



### **ATTENZIONE!**

Avverte del possibile rischio di lesioni.



### **AVVISO!**

Avverte del possibile rischio di danni materiali.



Avvertenze e suggerimenti aggiuntivi.

### 1.3 Nota su questa versione linguistica

Le presenti istruzioni per l'uso contengono informazioni importanti sulla scelta del prodotto o del sistema, sul montaggio e la messa in servizio, nonché sull'impiego previsto e, se necessario, sulle misure di manutenzione. Queste informazioni sui prodotti, le relative caratteristiche e le tecniche applicative si basano sulla normativa attualmente vigente in Europa (p. es. EN) e/o in Germania (p. es. DIN/DVGW).

Alcuni passaggi del testo possono rimandare a disposizioni tecniche in vigore in Europa/Germania. Queste disposizioni fungono da raccomandazioni per gli altri paesi, qualora in essi non siano vigenti prescrizioni nazionali equivalenti. Le rispettive leggi, standard, prescrizioni, norme e altre disposizioni tecniche nazionali sono prioritarie rispetto alle direttive tedesche/europee contenute nelle presenti istruzioni: le informazioni qui presentate non sono vincolanti per gli altri paesi e le altre regioni e vanno intese, come detto, alla stregua di un supporto.

## 2 Informazioni sul prodotto

### 2.1 Norme e regolamenti

Le norme e i regolamenti seguenti si applicano in Germania ed Europa. I riferimenti alle specifiche norme nazionali possono essere trovati sul sito web del proprio paese all'indirizzo [viega.it/normative](http://viega.it/normative).

**Regolamenti relativi al paragrafo: Campi di impiego / condizioni di montaggio**

Campo di applicazione / avvertenza	Regolamento vigente in Germania
Strutture autoportanti adatte	DIN 18183

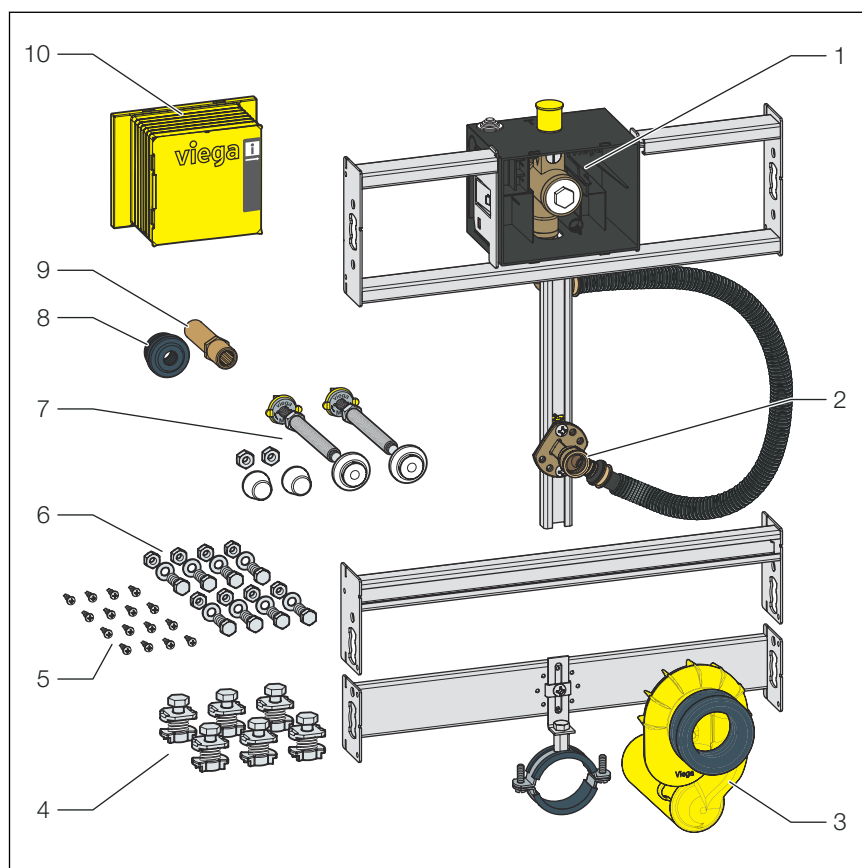
### 2.2 Impiego previsto

#### 2.2.1 Campi di impiego

Il modulo orinatoio Prevista Dry Plus è adatto al montaggio in una costruzione controparete Prevista Dry Plus.

## 2.3 Descrizione del prodotto

### 2.3.1 Visione d'insieme



**Fig. 1: Componenti e fornitura**

- 1 Modulo orinatoio
- 2 Gomito con flangia
- 3 Sifone sagomato
- 4 Dadi quadri
- 5 Viti per il fissaggio in una struttura autoportante
- 6 Viti per il fissaggio in una struttura autoportante
- 7 Fissaggio per sanitario
- 8 Guarnizione
- 9 Raccordo ad innesto
- 10 Scatola di ispezione

### 2.3.2 Componenti compatibili

Il modulo orinatoio è compatibile con tutti i comuni orinatoi in ceramica anche con spruzzatore.

### 2.3.3 Dati tecnici

Curva di scarico	DN50
Allacciamento rubinetteria	Rp ½

## 3 Utilizzo

### 3.1 Informazioni sul montaggio

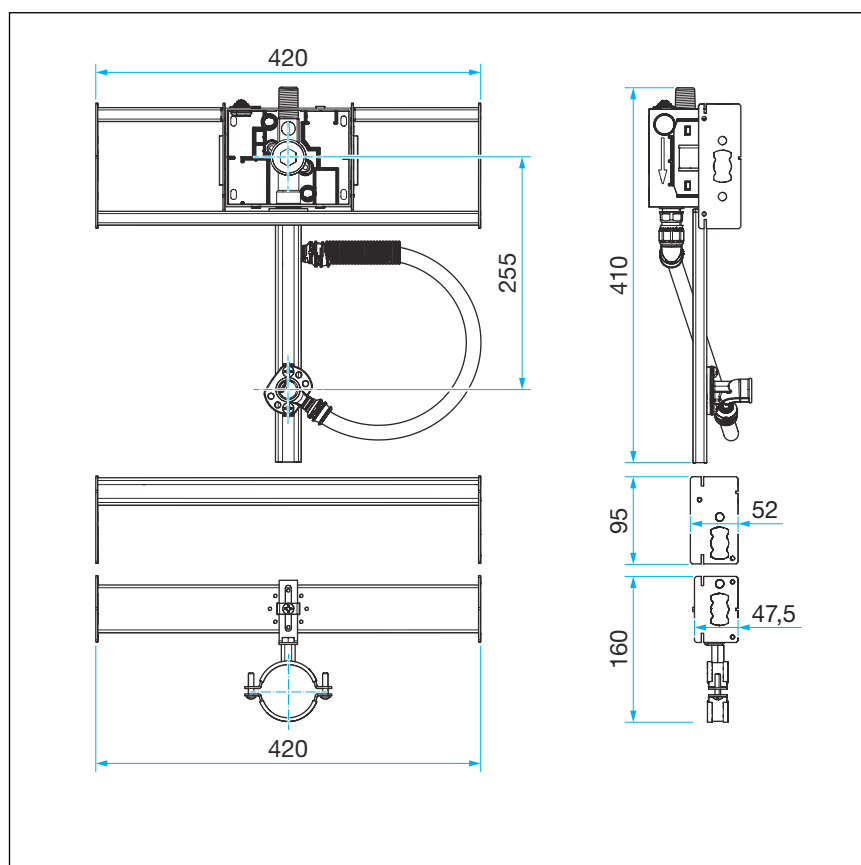
#### 3.1.1 Condizioni di montaggio

Pareti adatte

- Strutture autoportanti in metallo
- Costruzioni controparete Prevista Dry Plus

Le contropareti devono soddisfare i regolamenti del paragrafo «Regolamenti relativi al paragrafo: Campi di impiego / condizioni di montaggio» a pag. 5.

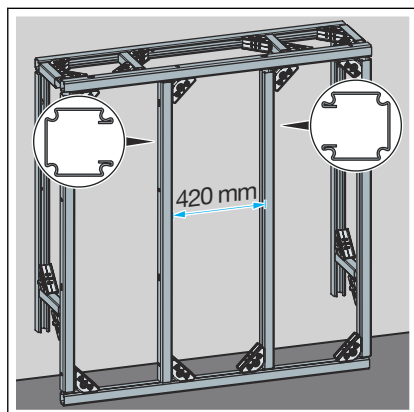
#### 3.1.2 Dimensioni di montaggio



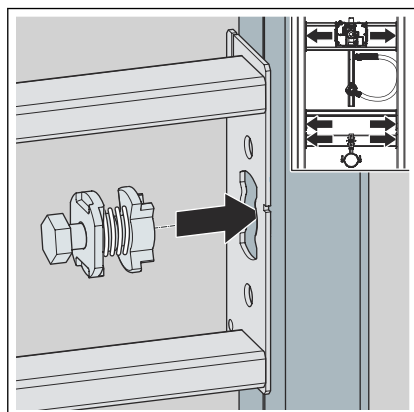
## 3.2 Montaggio

### 3.2.1 Montare il modulo

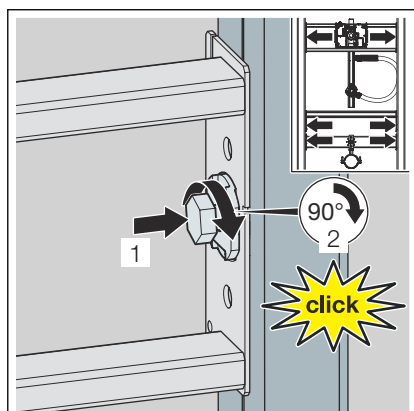
#### Montaggio in Prevista Dry Plus



I due binari verticali che circondano il modulo devono essere aperti dalla parte rivolta al modulo ed avere una distanza interna di 420 mm.

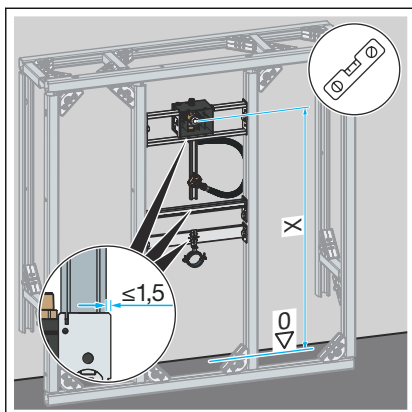


- Con i dadi quadri in dotazione fissare il modulo sul binario di fissaggio aperto.
- Inserire i dadi quadri nell'apertura del modulo.

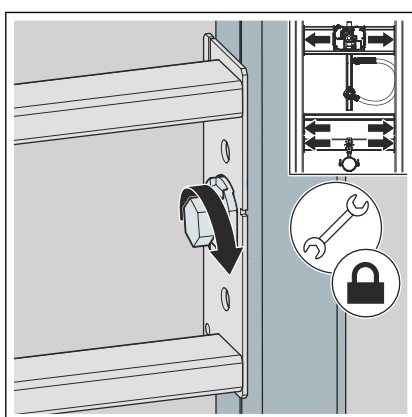


- Premere i dadi quadri finché non scattano.

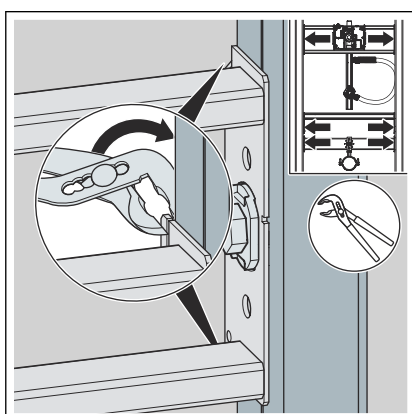




► Allineare il modulo orinatoio.

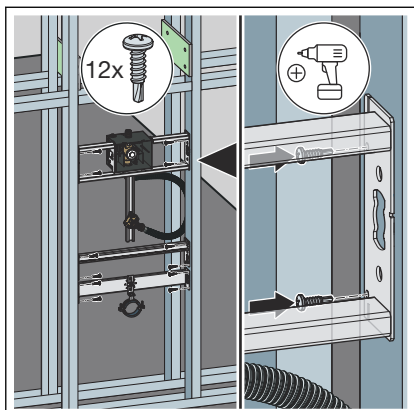


► Fissare i dadi quadri.



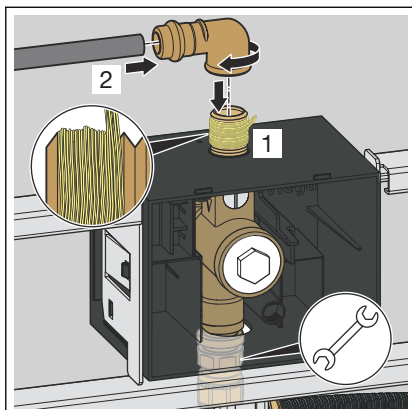
► Piegare lateralmente le linguette metalliche di tutte le guide.

### Montaggio in struttura autoportante in metallo

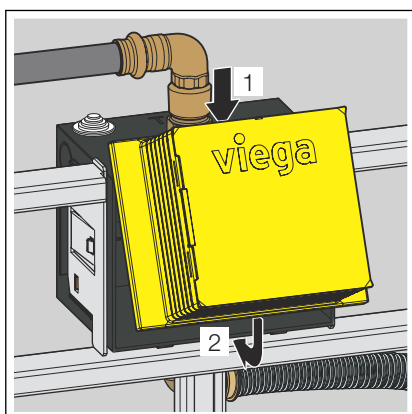


- Fissare il modulo alla struttura autoportante con le viti in dotazione.

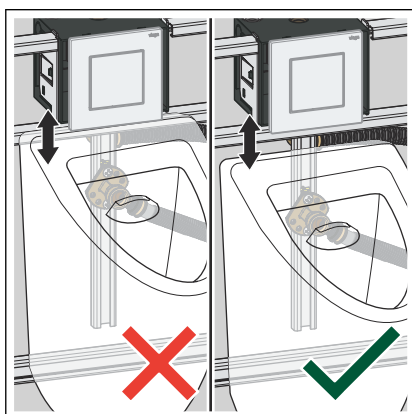
### 3.2.2 Montare l'allacciamento idrico



- Isolare il lato di allacciamento del tratto di alimentazione idrica del modulo orinatoio.
  - Avvitare il lato filettato dell'angolo di passaggio e il lato di allacciamento del modulo orinatoio.
- Sorreggere con una chiave inglese la parte inferiore del modulo orinatoio.
- Inserire l'erogazione acqua nell'angolo di passaggio.
  - Pressare il raccordo.

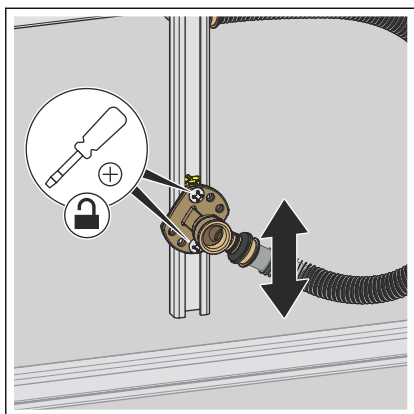


- Montare la scatola di ispezione.



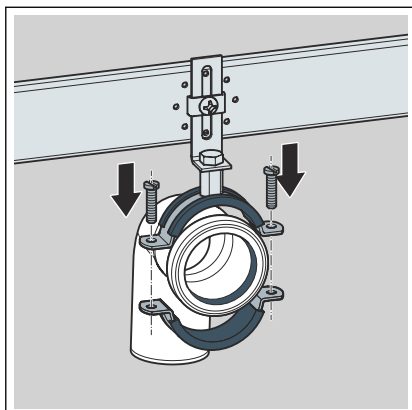
- Determinare l'altezza del gomito con flangia.

**INFORMAZIONE!** Osservare le dimensioni della placca di comando per orinatoio e del sanitario.

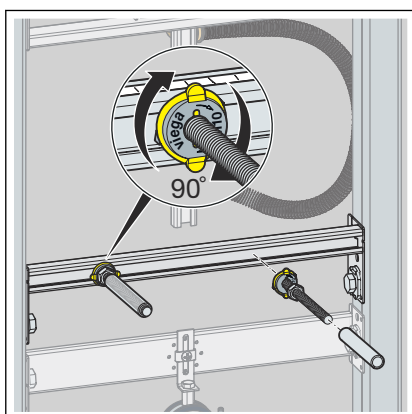


- Allentare le viti del gomito con flangia, ma non svitarle.
- Impostare l'altezza del gomito con flangia.
- Serrare nuovamente le viti del gomito con flangia.

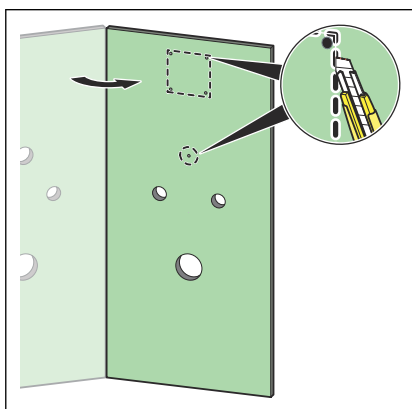
### 3.2.3 Montare e rivestire il modulo



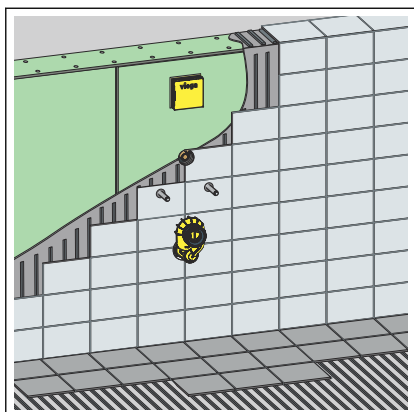
- Montare la curva di scarico.



- Avvitare a mano le barre filettate.
- Stringere i dadi delle barre filettate con una chiave inglese.
- Inserire i cappucci di protezione sulle barre filettate.
- Realizzare gli allacciamenti idrici.



- Creare le aperture per la curva di scarico e le barre filettate.
- Tagliare a misura il pannello di rivestimento in cartongesso.



- Rivestire il modulo con pannelli di rivestimento in cartongesso idonei.

### 3.3 Smaltimento

Separare il prodotto e la confezione nei rispettivi gruppi di materiali (ad es. carta, metalli, materiali plastici o metalli non ferrosi) e smaltire conformemente alla legislazione nazionale vigente.



**Viega Italia S.r.l.**

[info@viega.it](mailto:info@viega.it)

[viega.it](http://viega.it)

IT • 2023-12 • VP230291

