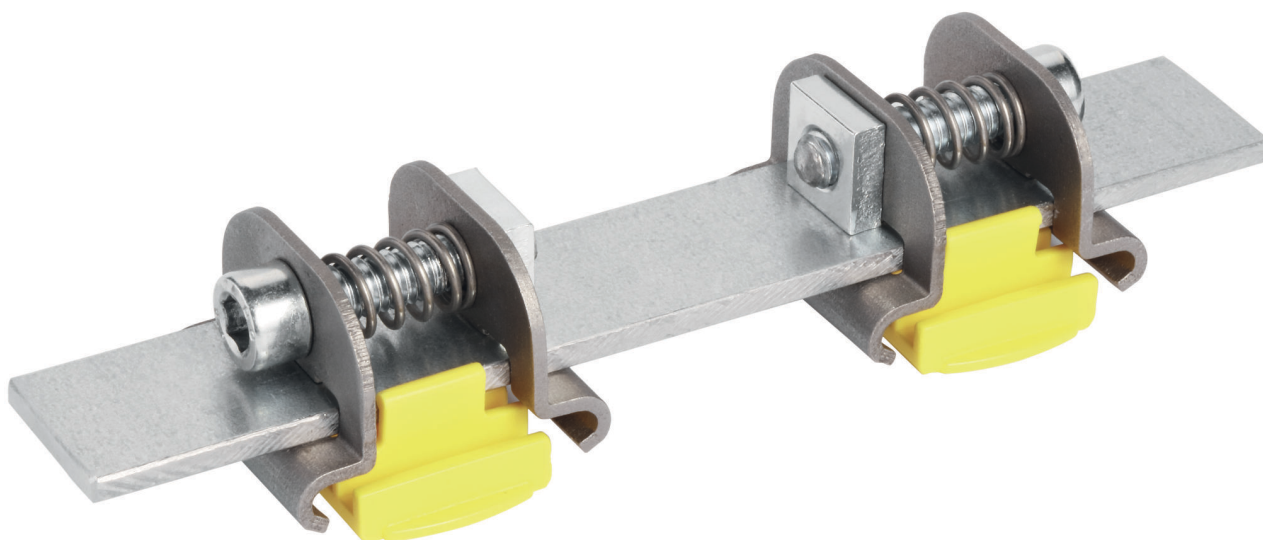


Istruzioni per l'uso

Raccordo parallelo Steptec



idoneo per binario di fissaggio Steptec modello 8401

Modello
8414

Anno di produzione (da)
04/2016

viega

Indice

1	Note sulle istruzioni per l'uso	3
	1.1 Destinatari	3
	1.2 Identificazione delle note	3
2	Informazioni sul prodotto	5
	2.1 Impiego previsto	5
	2.1.1 Campi di impiego	5
	2.2 Descrizione del prodotto	5
	2.2.1 Visione d'insieme	5
	2.2.2 Varianti di installazione	6
3	Utilizzo	10
	3.1 Informazioni sul montaggio	10
	3.1.1 Utensili necessari	10
	3.1.2 Dimensioni di montaggio	10
	3.2 Montaggio	11
	3.2.1 Montare il raccordo parallelo	11
	3.3 Smaltimento	12

1 Note sulle istruzioni per l'uso

Questo documento è soggetto a diritti di proprietà, per ulteriori informazioni consultare il sito viega.com/legal.

1.1 Destinatari

Le informazioni contenute in queste istruzioni sono rivolte ai seguenti gruppi di persone:

- Tecnici del settore idrotermosanitario e a personale specializzato e qualificato

A persone che non dispongono della formazione professionale o qualifica sopra citata non è consentito eseguire il montaggio, l'installazione ed eventualmente la manutenzione di questo prodotto. Questa limitazione non vale per eventuali avvertenze per l'utilizzo.

L'installazione dei prodotti Viega deve essere eseguita nel rispetto delle regole della tecnica generalmente riconosciute e delle istruzioni per l'uso fornite da Viega.

1.2 Identificazione delle note

Le avvertenze e le note sono messe in risalto rispetto al restante testo e in particolare sono contrassegnate da appositi simboli.



PERICOLO!

Questo simbolo avverte del possibile rischio di lesioni mortali.



AVVERTIMENTO!

Questo simbolo avverte del possibile rischio di lesioni gravi.



ATTENZIONE!

Questo simbolo avverte del possibile rischio di lesioni.



AVVISO!

Questo simbolo avverte del possibile rischio di danni materiali.



Le note forniscono altri consigli utili.

2 Informazioni sul prodotto

2.1 Impiego previsto

2.1.1 Campi di impiego

Il raccordo parallelo è previsto per il montaggio a un binario di fissaggio Steptec, modello 8401. Con il raccordo parallelo possono essere realizzate contropareti e pareti divisorie di profondità ridotta (≤ 145 mm).

2.2 Descrizione del prodotto

2.2.1 Visione d'insieme

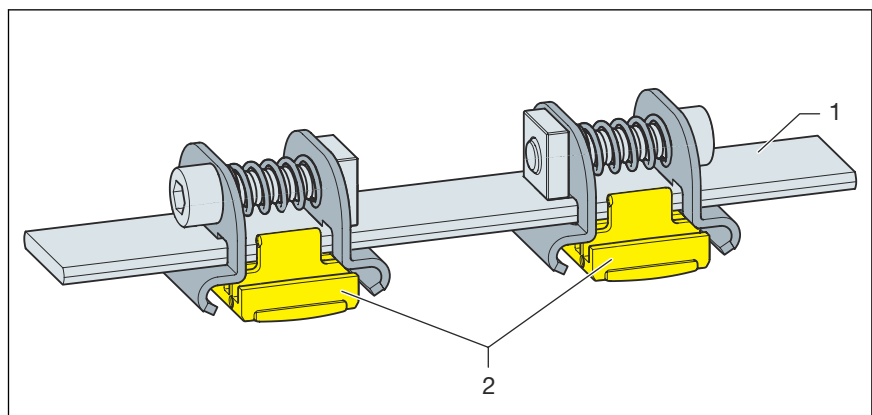
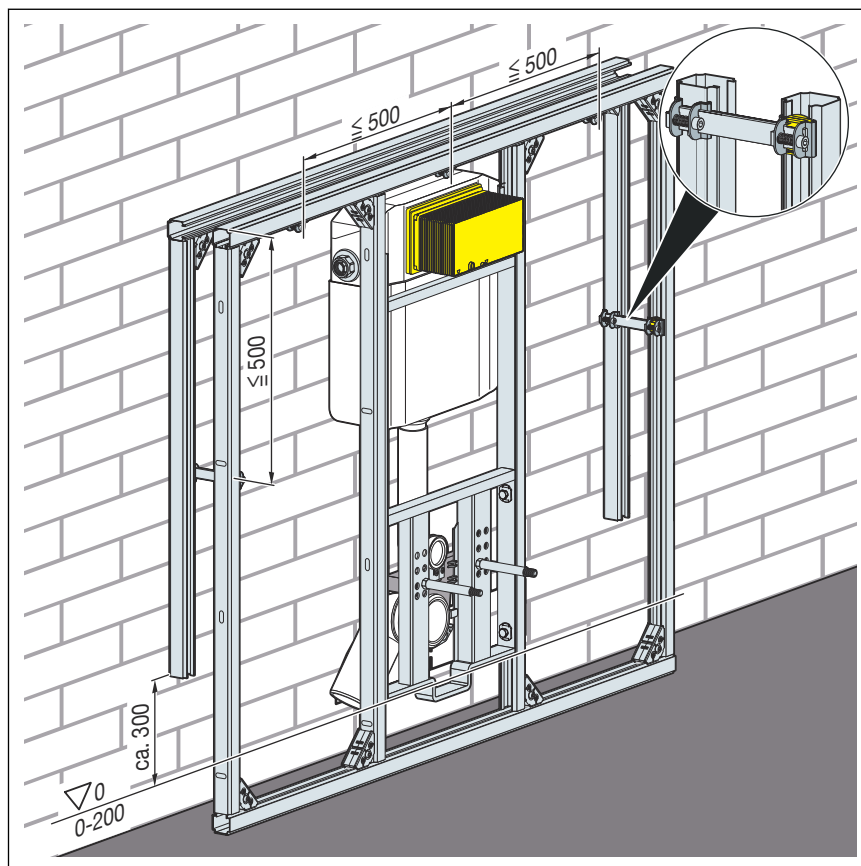


Fig. 1: Visione d'insieme

- 1 – Raccordo parallelo
- 2 – Manicotti di passaggio

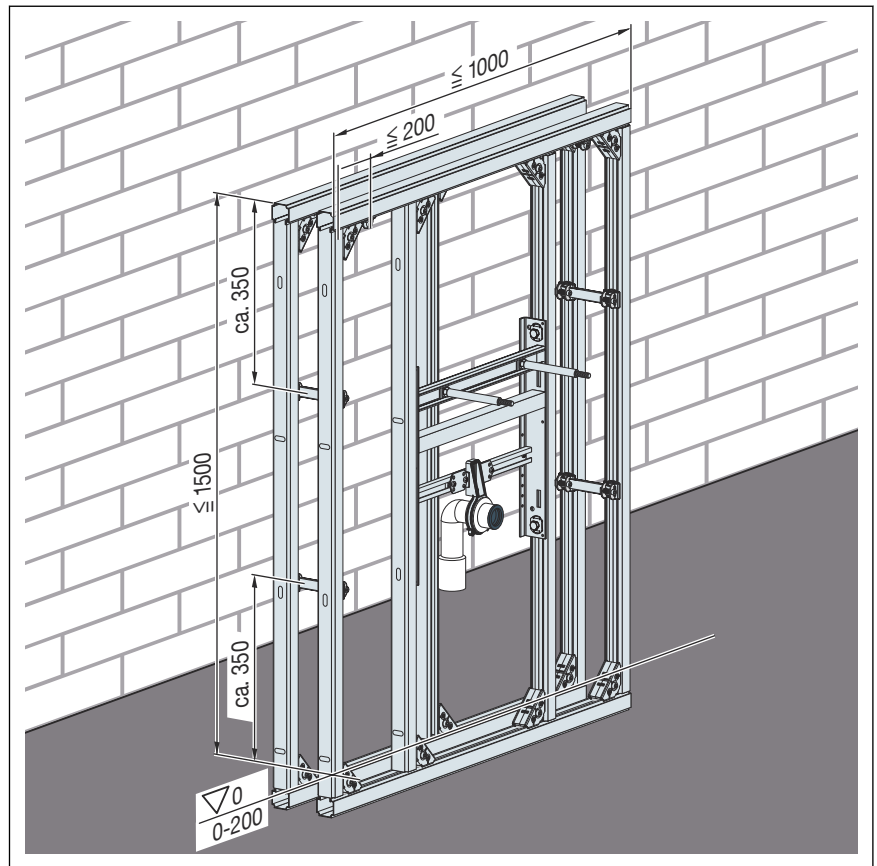
2.2.2 Varianti di installazione



Montaggio del modulo WC Steptec con profondità di incasso max. di 145 mm.



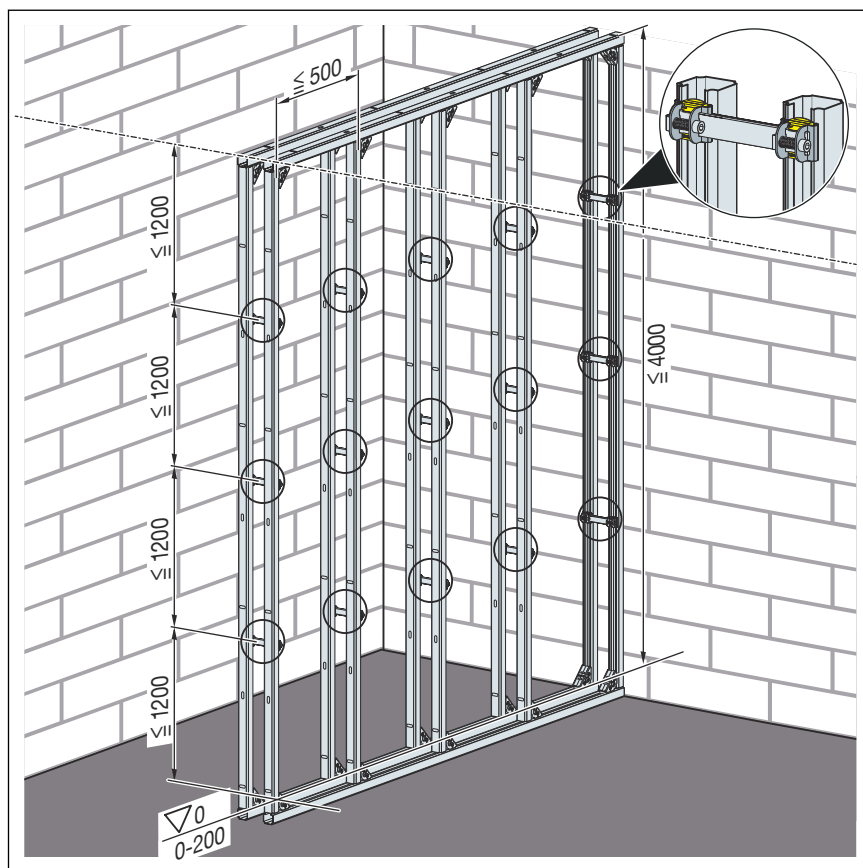
Rispettare le quote di montaggio. Distanza tra i raccordi paralleli Steptec max. 500 mm.
Eeguire il rivestimento monostrato della parete divisoria.



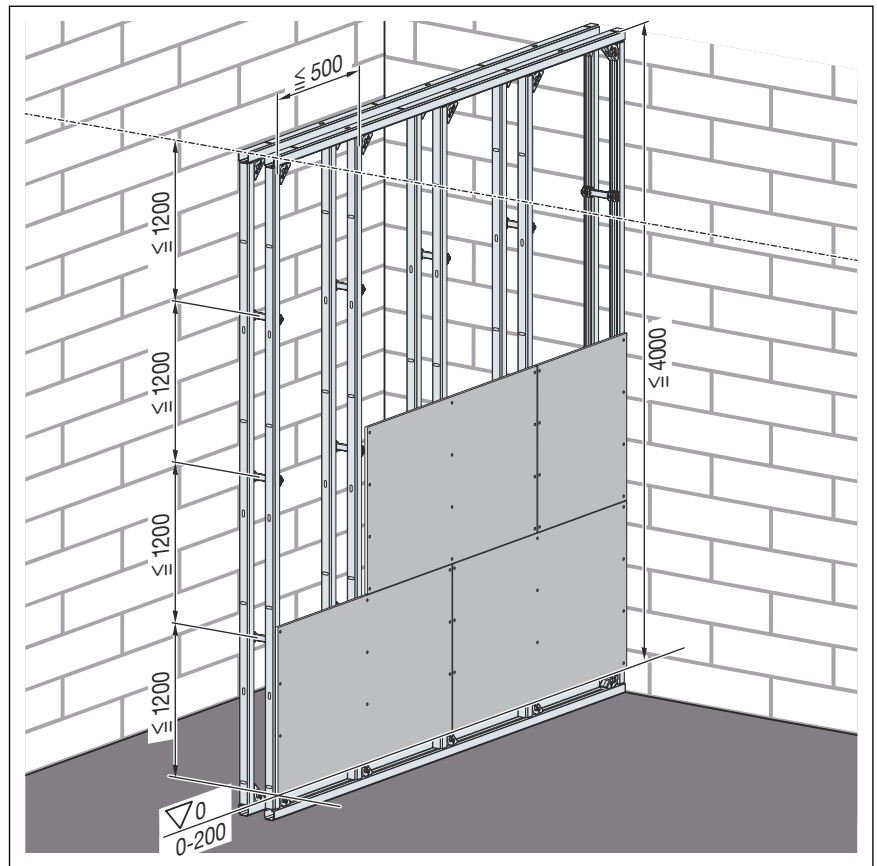
Struttura divisoria autoportante



Idonea per orinatoio, lavabo e supporto.



Parete divisoria Steptec (altezza max. 4 m). Profondità di incasso (max. 145 mm). Distanza tra i raccordi paralleli max. 1,2 m.



Eseguire il rivestimento monostrato delle strutture autoportanti Steptec.

3 Utilizzo

3.1 Informazioni sul montaggio

3.1.1 Utensili necessari

Per il montaggio sono necessari i seguenti utensili:

- Brugola: 5 mm
- Sega in metallo

3.1.2 Dimensioni di montaggio

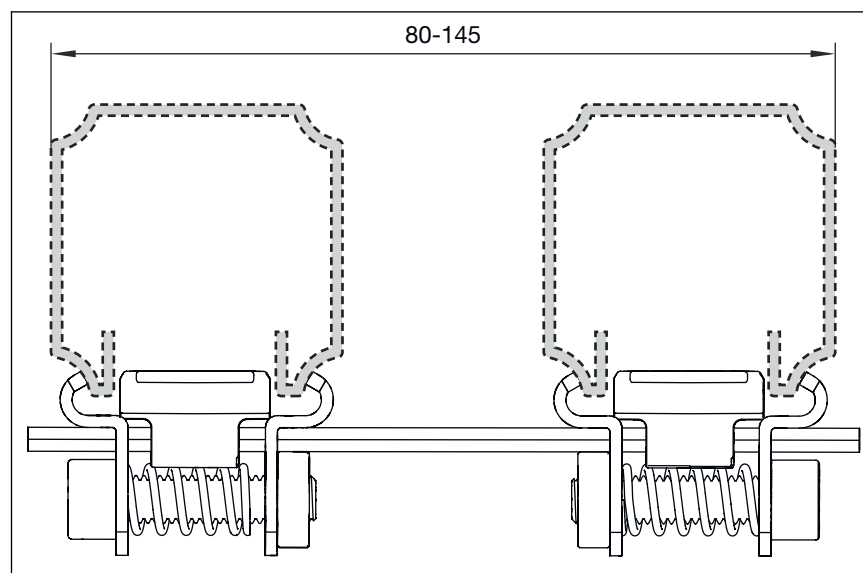
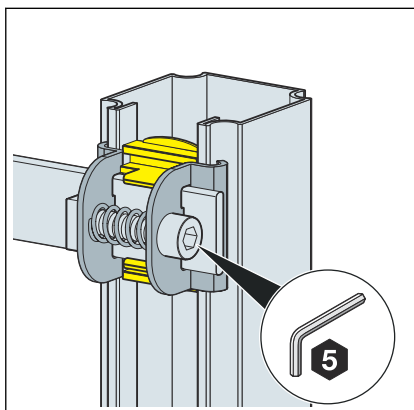


Fig. 2: Disegno dimensionale

3.2 Montaggio

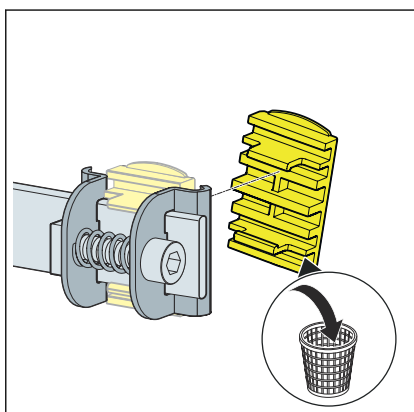
3.2.1 Montare il raccordo parallelo

Montare sul lato aperto

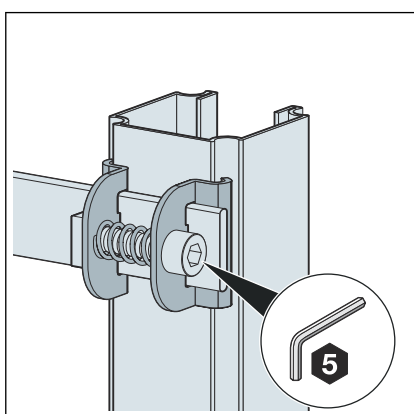


- Montare il raccordo parallelo con il manicotto di passaggio sul lato aperto del binario di fissaggio. Utilizzare una brugola (SW 5).

Montare sul lato chiuso

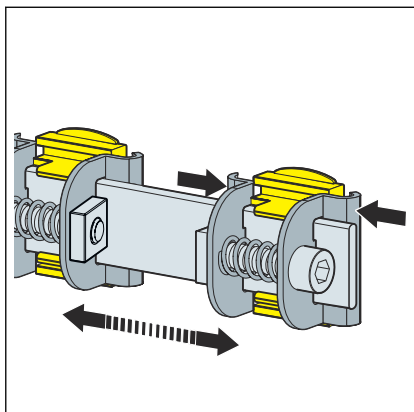


- Rimuovere i manicotti di passaggio del raccordo parallelo e provvedere al loro smaltimento.

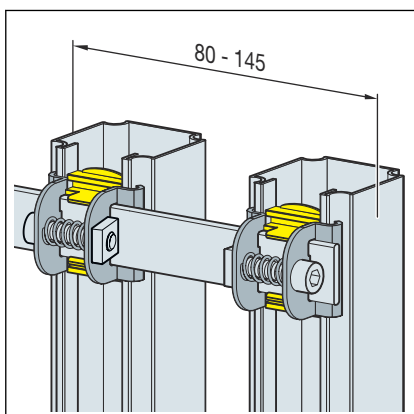


- Montare il raccordo parallelo sul lato chiuso con l'ausilio di una brugola (SW 5).

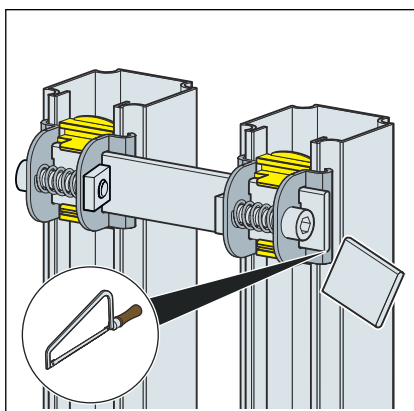
Regolare il raccordo parallelo



- Comprimere leggermente l'elemento di serraggio e spingere per regolare la distanza tra gli elementi di serraggio del raccordo parallelo.



- Regolare il raccordo parallelo alla profondità di incasso richiesta compresa tra 80 mm e 145 mm.



- Con profondità di incasso inferiori a 145 mm, tagliare a misura l'alletta del raccordo parallelo con un seghetto.

3.3 Smaltimento

Separare il prodotto e l'imballaggio nei rispettivi gruppi di materiali (ad es. carta, metalli, materiali plastici o metalli non ferrosi) e smaltire conformemente alla legislazione nazionale vigente.



Viega Italia S.r.l.

info@viega.it

viega.it

IT • 2022-08 • VPN160045

