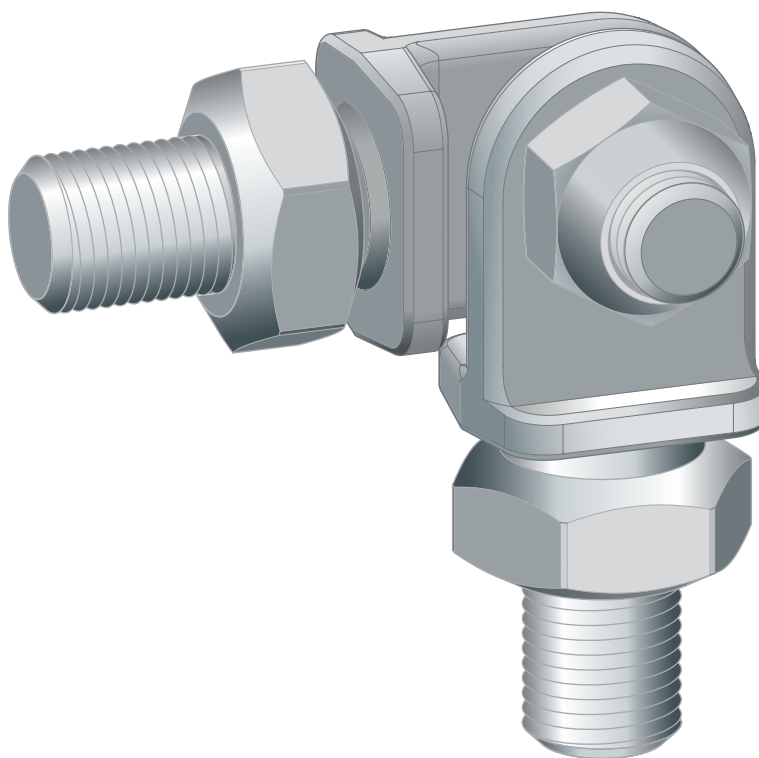


Istruzioni per l'uso

Snodo Prevista Dry Plus



per la regolazione angolare continua da 0-180°, montaggio del binario di fissaggio su soffitto inclinato

Modello
8411

Anno di produzione (da)
04/2004

viega

Indice

1	Note sulle istruzioni per l'uso	3
	1.1 Destinatari	3
	1.2 Identificazione delle note	3
	1.3 Nota su questa versione linguistica	4
2	Informazioni sul prodotto	5
	2.1 Impiego previsto	5
	2.1.1 Campi di impiego	5
3	Utilizzo	6
	3.1 Informazioni sul montaggio	6
	3.1.1 Utensili necessari	6
	3.2 Montaggio	6
	3.3 Smaltimento	6

1 Note sulle istruzioni per l'uso

Questo documento è soggetto a diritti di proprietà, per ulteriori informazioni consultare il sito viega.com/legal.

1.1 Destinatari

Le informazioni contenute in queste istruzioni sono rivolte ai seguenti gruppi di persone:

- Tecnici del settore idrotermosanitario e personale specializzato e qualificato

A persone che non dispongono della formazione professionale o qualifica sopra citata non è consentito eseguire il montaggio, l'installazione ed eventualmente la manutenzione di questo prodotto. Questa limitazione non vale per eventuali avvertenze per l'utilizzo.

L'installazione dei prodotti Viega deve essere eseguita nel rispetto delle regole della tecnica generalmente riconosciute e delle istruzioni per l'uso fornite da Viega.

1.2 Identificazione delle note

Le avvertenze e le note sono messe in risalto rispetto al restante testo e in particolare sono contrassegnate da appositi simboli.



PERICOLO!

Avverte del possibile rischio di lesioni mortali.



AVVERTIMENTO!

Avverte del possibile rischio di lesioni gravi.



ATTENZIONE!

Avverte del possibile rischio di lesioni.



AVVISO!

Avverte del possibile rischio di danni materiali.



Avvertenze e suggerimenti aggiuntivi.

1.3 Nota su questa versione linguistica

Le presenti istruzioni per l'uso contengono informazioni importanti sulla scelta del prodotto o del sistema, sul montaggio e la messa in servizio, nonché sull'impiego previsto e, se necessario, sulle misure di manutenzione. Queste informazioni sui prodotti, le relative caratteristiche e le tecniche applicative si basano sulla normativa attualmente vigente in Europa (p. es. EN) e/o in Germania (p. es. DIN/DVGW).

Alcuni passaggi del testo possono rimandare a disposizioni tecniche in vigore in Europa/Germania. Queste disposizioni fungono da raccomandazioni per gli altri paesi, qualora in essi non siano vigenti prescrizioni nazionali equivalenti. Le rispettive leggi, standard, prescrizioni, norme e altre disposizioni tecniche nazionali sono prioritarie rispetto alle direttive tedesche/europee contenute nelle presenti istruzioni: le informazioni qui presentate non sono vincolanti per gli altri paesi e le altre regioni e vanno intese, come detto, alla stregua di un supporto.

2 Informazioni sul prodotto

2.1 Impiego previsto

2.1.1 Campi di impiego

Lo snodo è previsto per il collegamento di due raccordi Pre-
vista Dry Plus (modello 8410) per il fissaggio di un binario di fissaggio su
un soffitto inclinato.

3 Utilizzo

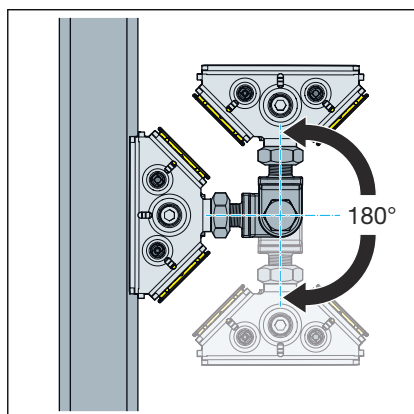
3.1 Informazioni sul montaggio

3.1.1 Utensili necessari

Per il montaggio sono necessari i seguenti utensili:

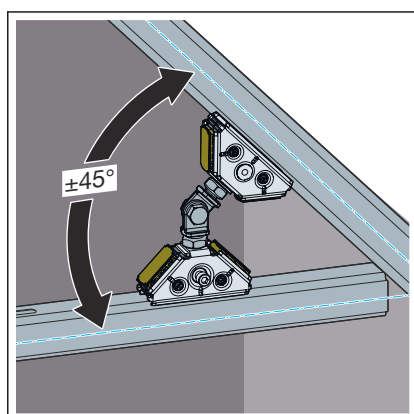
- Brugola: 5 mm

3.2 Montaggio



INFORMAZIONE! Gli elementi di bloccaggio gialli sono pre-montati di fabbrica sui lati corti del raccordo. Gli elementi di bloccaggio impediscono che il binario di fissaggio venga schiacciato sul punto di fissaggio stringendo la vite. Se si desidera montare il lato lungo del raccordo sul lato aperto del binario passare un elemento di bloccaggio dal lato corto a quello lungo.

- Avvitare lo snodo su entrambi i lati in un raccordo e serrare con una chiave inglese (SW 17).
- Posizionare un raccordo sul binario.
 - Il raccordo scatta in posizione in modo udibile.
- Posizionare il secondo raccordo sull'altro binario.
- Assicurarci che i raccordi siano nella posizione corretta.
- Serrare i raccordi con una brugola.
- Stringere lo snodo con una chiave inglese (SW 17).



3.3 Smaltimento

Separare il prodotto e la confezione nei rispettivi gruppi di materiali (ad es. carta, metalli, materiali plastici o metalli non ferrosi) e smaltire conformemente alla legislazione nazionale vigente.



Viega Italia S.r.l.

info@viega.it

viega.it

IT • 2023-09 • VP220008

