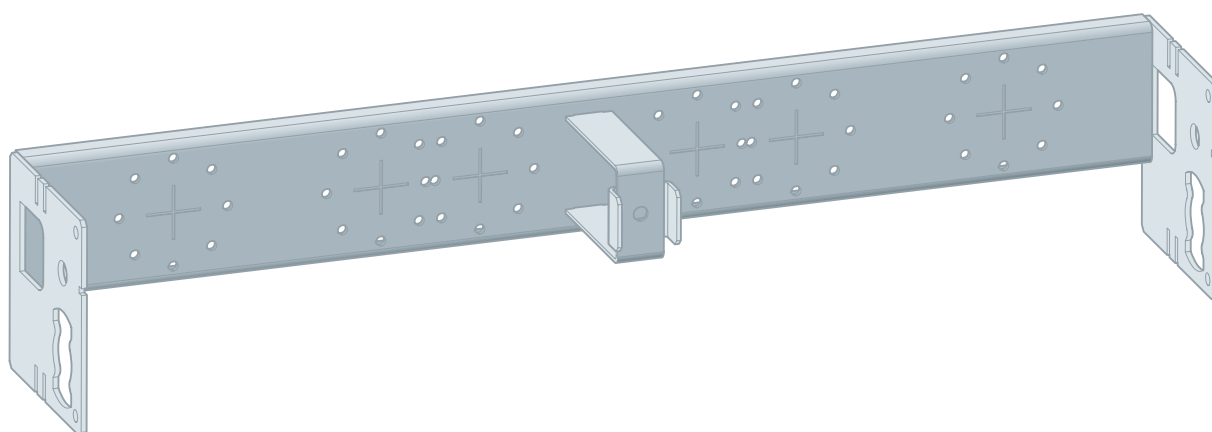


Istruzioni per l'uso

Supporto Prevista Dry Plus



per rubinetteria esterna

Modello
8558

Anno di produzione (da)
12/2018

viega

Indice

1	Note sulle istruzioni per l'uso	3
	1.1 Destinatari	3
	1.2 Identificazione delle note	3
	1.3 Nota su questa versione linguistica	4
2	Informazioni sul prodotto	5
	2.1 Norme e regolamenti	5
	2.2 Impiego previsto	5
	2.2.1 Campi di impiego	5
	2.3 Descrizione del prodotto	6
	2.3.1 Visione d'insieme	6
	2.3.2 Componenti compatibili	6
3	Utilizzo	7
	3.1 Informazioni sul montaggio	7
	3.1.1 Dimensioni di montaggio	7
	3.2 Montaggio	8
	3.2.1 Montare il modulo	8
	3.2.2 Operazioni finali	10
	3.3 Smaltimento	10

1 Note sulle istruzioni per l'uso

Questo documento è soggetto a diritti di proprietà, per ulteriori informazioni consultare il sito viega.com/legal.

1.1 Destinatari

Le informazioni contenute in queste istruzioni sono rivolte ai seguenti gruppi di persone:

- Tecnici del settore idrotermosanitario e personale specializzato e qualificato
- Utenti finali

A persone che non dispongono della formazione professionale o qualifica sopra citata non è consentito eseguire il montaggio, l'installazione ed eventualmente la manutenzione di questo prodotto. Questa limitazione non vale per eventuali avvertenze per l'utilizzo.

L'installazione dei prodotti Viega deve essere eseguita nel rispetto delle regole della tecnica generalmente riconosciute e delle istruzioni per l'uso fornite da Viega.

1.2 Identificazione delle note

Le avvertenze e le note sono messe in risalto rispetto al restante testo e in particolare sono contrassegnate da appositi simboli.



PERICOLO!

Avverte del possibile rischio di lesioni mortali.



AVVERTIMENTO!

Avverte del possibile rischio di lesioni gravi.



ATTENZIONE!

Avverte del possibile rischio di lesioni.



AVVISO!

Avverte del possibile rischio di danni materiali.



Avvertenze e suggerimenti aggiuntivi.

1.3 Nota su questa versione linguistica

Le presenti istruzioni per l'uso contengono informazioni importanti sulla scelta del prodotto o del sistema, sul montaggio e la messa in servizio, nonché sull'impiego previsto e, se necessario, sulle misure di manutenzione. Queste informazioni sui prodotti, le relative caratteristiche e le tecniche applicative si basano sulla normativa attualmente vigente in Europa (p. es. EN) e/o in Germania (p. es. DIN/DVGW).

Alcuni passaggi del testo possono rimandare a disposizioni tecniche in vigore in Europa/Germania. Queste disposizioni fungono da raccomandazioni per gli altri paesi, qualora in essi non siano vigenti prescrizioni nazionali equivalenti. Le rispettive leggi, standard, prescrizioni, norme e altre disposizioni tecniche nazionali sono prioritarie rispetto alle direttive tedesche/europee contenute nelle presenti istruzioni: le informazioni qui presentate non sono vincolanti per gli altri paesi e le altre regioni e vanno intese, come detto, alla stregua di un supporto.

2 Informazioni sul prodotto

2.1 Norme e regolamenti

Le norme e i regolamenti seguenti si applicano in Germania ed Europa. I riferimenti alle specifiche norme nazionali possono essere trovati sul sito web del proprio paese all'indirizzo viega.it/normative.

Regolamenti relativi al paragrafo: Campi di impiego / condizioni di montaggio

Campo di applicazione / avvertenza	Regolamento vigente in Germania
Pareti in muratura adatte	EN 1996-1-1
Pareti in calcestruzzo adatte	DIN 1045

2.2 Impiego previsto

2.2.1 Campi di impiego

Il supporto è progettato per il montaggio in costruzioni a parete in muratura secondo i regolamenti riportati nel paragrafo ↪ «Regolamenti relativi al paragrafo: Campi di impiego / condizioni di montaggio» a pag. 5 ed è previsto per il montaggio in una costruzione controparete Prevista Dry Plus.

2.3 Descrizione del prodotto

2.3.1 Visione d'insieme

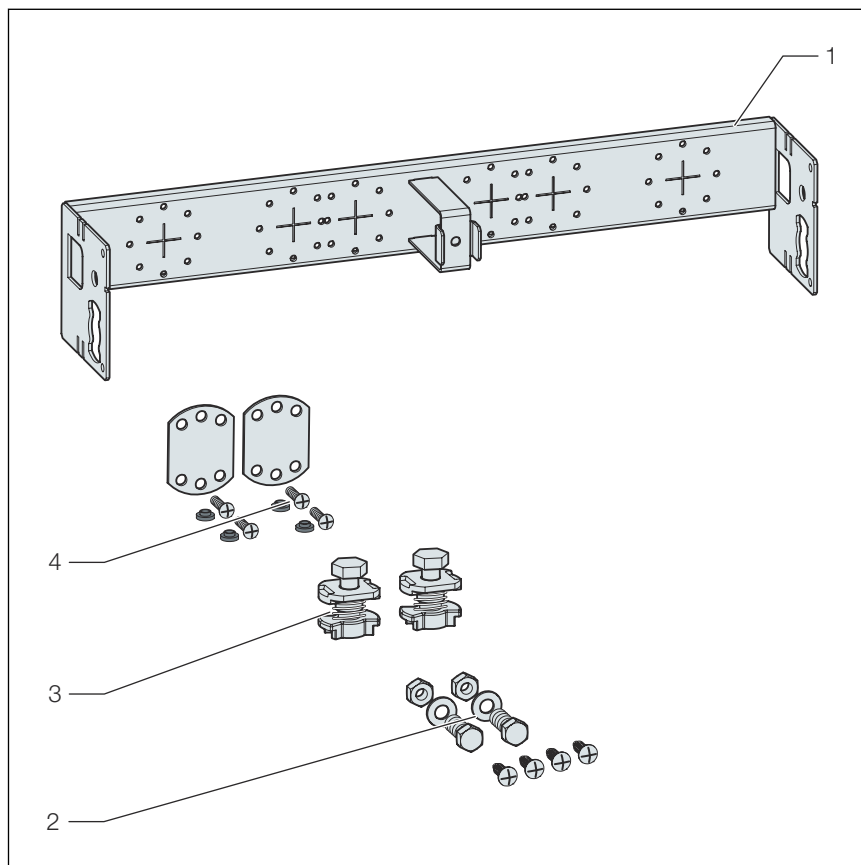


Fig. 1: Fornitura

- 1 Supporto
- 2 Viti per il fissaggio in una struttura autoportante
- 3 Dadi quadri
- 4 Fissaggi dei gomiti con flangia

2.3.2 Componenti compatibili

Il supporto è previsto per l'uso con una rubinetteria esterna.

3 Utilizzo

3.1 Informazioni sul montaggio

3.1.1 Dimensioni di montaggio

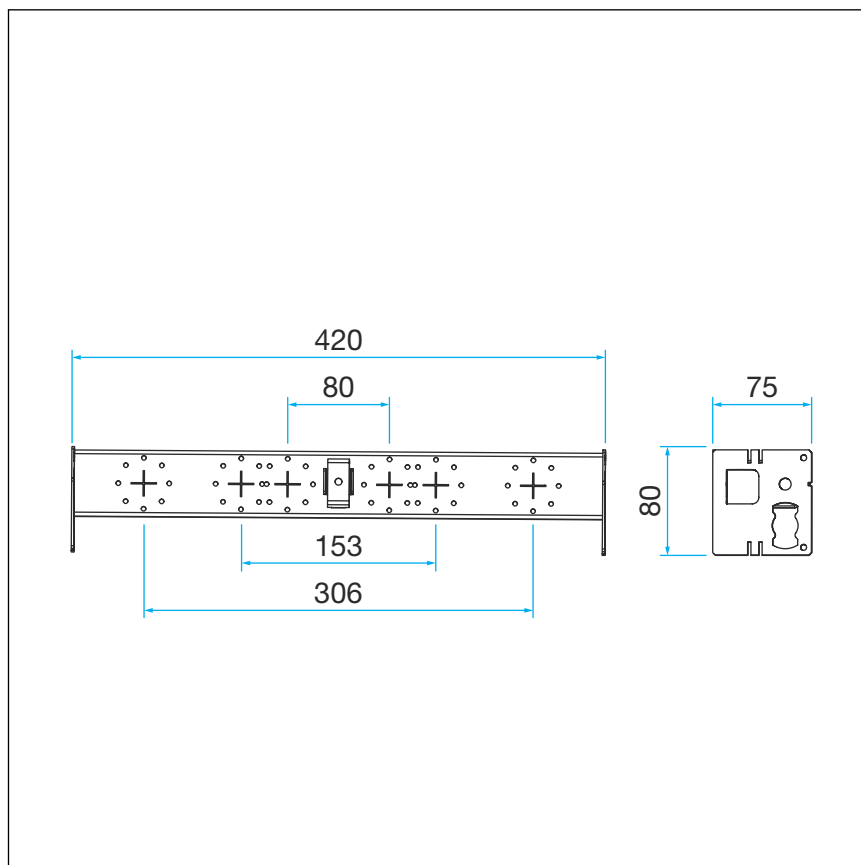
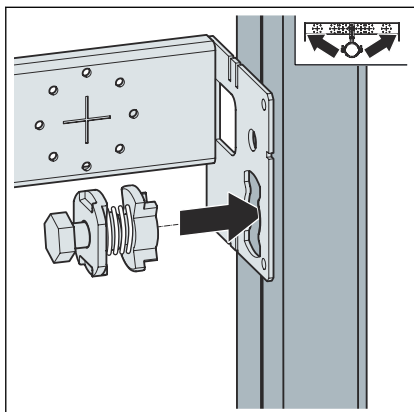


Fig. 2: Dimensioni di montaggio

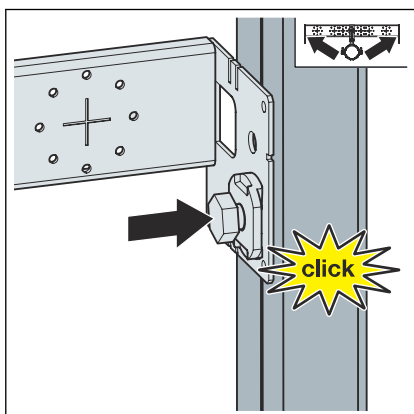
3.2 Montaggio

3.2.1 Montare il modulo

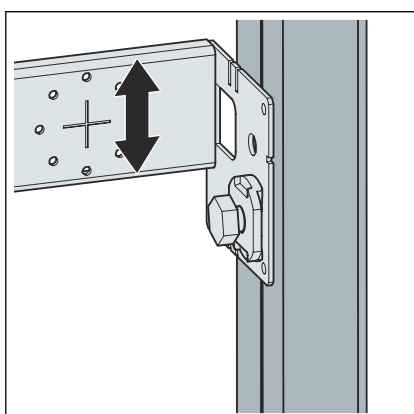


- Con i dadi quadri in dotazione fissare il supporto sul binario di fissaggio aperto.

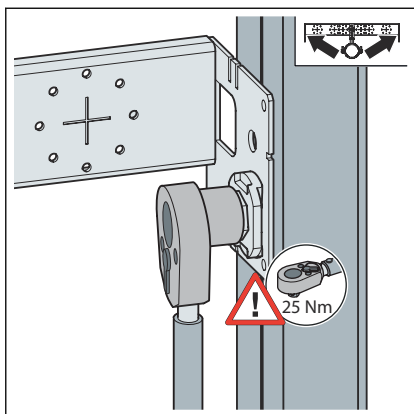
Inserire il dado quadro nell'apertura del modulo.



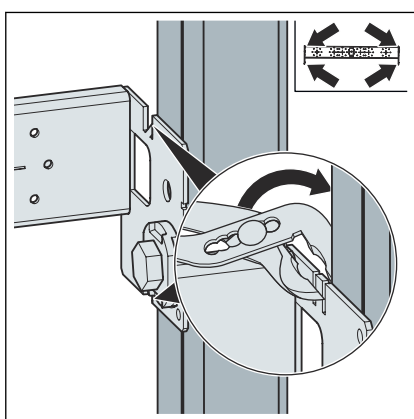
- Premere il dado quadro finché non si incastra.



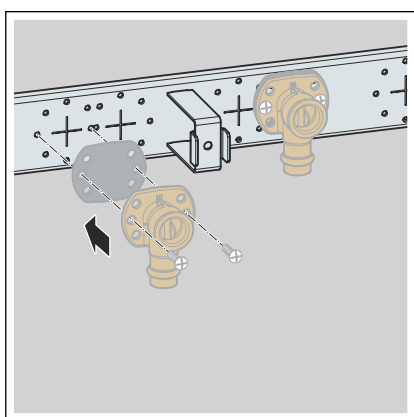
- Regolare l'altezza della guida.



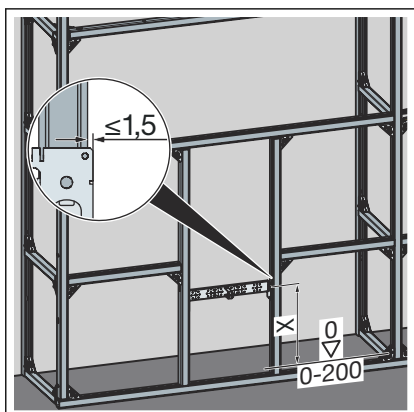
■ Fissare il dado quadro.



■ Piegare lateralmente i nastri metallici del supporto.

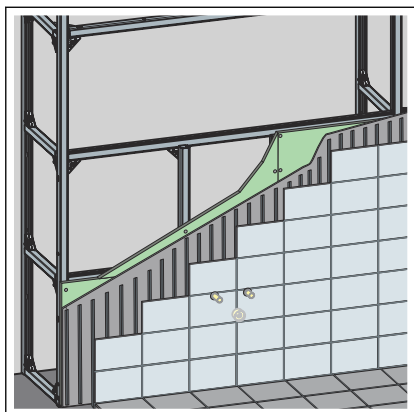


■ Applicare i supporti dei gomiti con flangia e i gomiti con flangia.



■ Regolare l'altezza del supporto secondo le specifiche del produttore dei sanitari.

3.2.2 Operazioni finali



- Rivestire la controparete con pannelli di rivestimento in cartongesso idonei.
Prestare attenzione che i giunti di collegamento non si tocchino.
- Riempire le fughe e i giunti di collegamento con stucco adatto.
- Per informazioni più dettagliate osservare le istruzioni di montaggio dei pannelli di rivestimento in cartongesso.

3.3 Smaltimento

Separare il prodotto e l'imballaggio nei rispettivi gruppi di materiali (ad es. carta, metalli, materiali plastici o metalli non ferrosi) e smaltire conformemente alla legislazione nazionale vigente.



Viega Italia S.r.l.

info@viega.it

viega.it

IT • 2022-08 • VP180527

