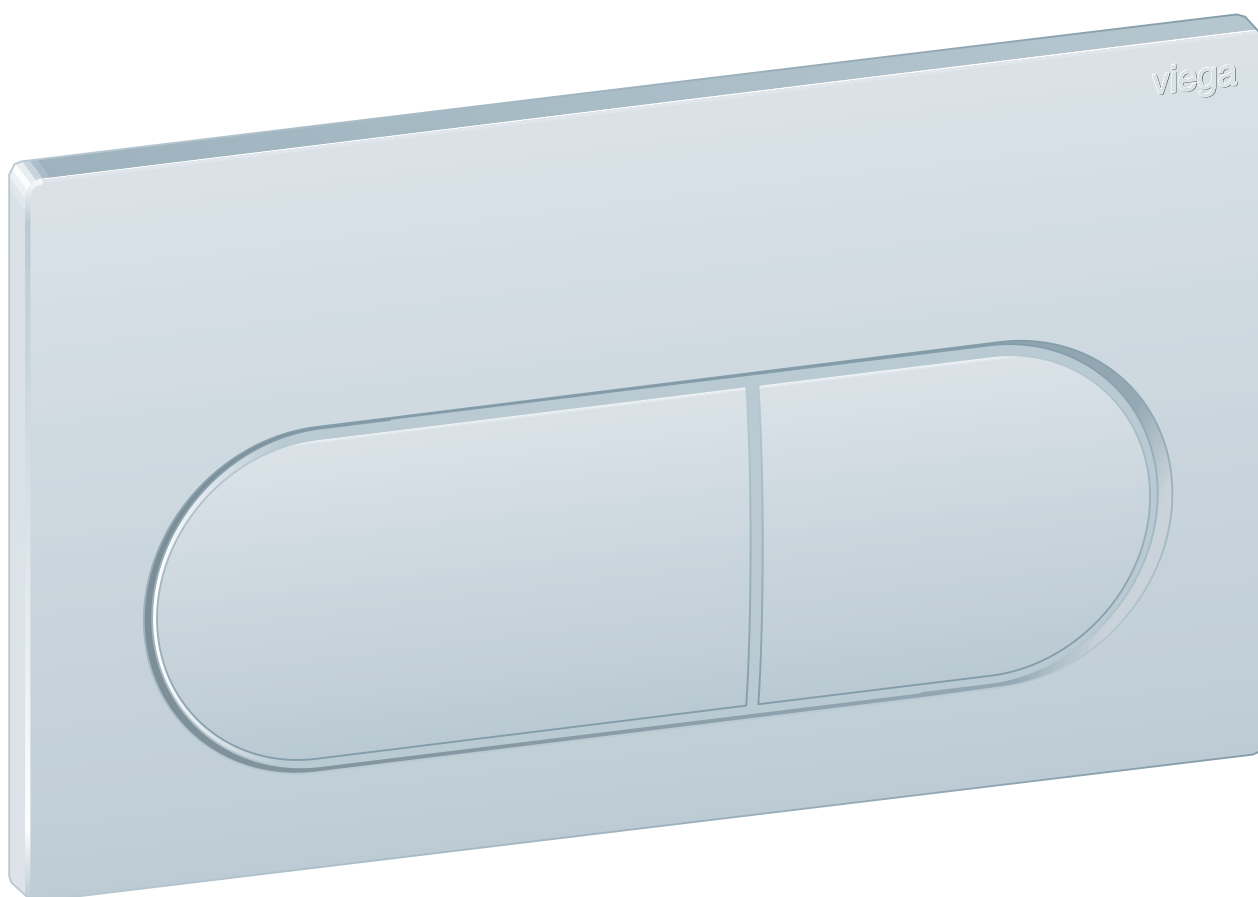


Istruzioni per l'uso

Placca di comando per WC per Prevista Visign for Life 6



per tutte le cassette di risciacquo da incasso Prevista

Modello
8602.1

Anno di produzione (da)
03/2019

viega

Indice

1	Note sulle istruzioni per l'uso	3
	1.1 Destinatari	3
	1.2 Identificazione delle note	3
	1.3 Nota su questa versione linguistica	4
2	Informazioni sul prodotto	5
	2.1 Norme e regolamenti	5
	2.2 Impiego previsto	5
	2.2.1 Campi di impiego	5
	2.3 Descrizione del prodotto	6
	2.3.1 Visione d'insieme	6
	2.3.2 Dati tecnici	6
3	Utilizzo	7
	3.1 Montaggio	7
	3.1.1 Preparare la cassetta di risciacquo	7
	3.1.2 Montare la placca di comando	8
	3.2 Messa in servizio	14
	3.2.1 Regolare il volume di risciacquo	14
	3.3 Errori, anomalie e rimedio	16
	3.4 Cura e manutenzione	16
	3.4.1 Avvertenze per la manutenzione	16
	3.5 Smaltimento	16

1 Note sulle istruzioni per l'uso

Questo documento è soggetto a diritti di proprietà, per ulteriori informazioni consultare il sito viega.com/legal.

1.1 Destinatari

Le informazioni contenute in queste istruzioni sono rivolte ai seguenti gruppi di persone:

- Tecnici del settore idrotermosanitario e personale specializzato e qualificato
- Utenti finali

A persone che non dispongono della formazione professionale o qualifica sopra citata non è consentito eseguire il montaggio, l'installazione ed eventualmente la manutenzione di questo prodotto. Questa limitazione non vale per eventuali avvertenze per l'utilizzo.

L'installazione dei prodotti Viega deve essere eseguita nel rispetto delle regole della tecnica generalmente riconosciute e delle istruzioni per l'uso fornite da Viega.

1.2 Identificazione delle note

Le avvertenze e le note sono messe in risalto rispetto al restante testo e in particolare sono contrassegnate da appositi simboli.



PERICOLO!

Avverte del possibile rischio di lesioni mortali.



AVVERTIMENTO!

Avverte del possibile rischio di lesioni gravi.



ATTENZIONE!

Avverte del possibile rischio di lesioni.



AVVISO!

Avverte del possibile rischio di danni materiali.



Avvertenze e suggerimenti aggiuntivi.

1.3 Nota su questa versione linguistica

Le presenti istruzioni per l'uso contengono informazioni importanti sulla scelta del prodotto o del sistema, sul montaggio e la messa in servizio, nonché sull'impiego previsto e, se necessario, sulle misure di manutenzione. Queste informazioni sui prodotti, le relative caratteristiche e le tecniche applicative si basano sulla normativa attualmente vigente in Europa (p. es. EN) e/o in Germania (p. es. DIN/DVGW).

Alcuni passaggi del testo possono rimandare a disposizioni tecniche in vigore in Europa/Germania. Queste disposizioni fungono da raccomandazioni per gli altri paesi, qualora in essi non siano vigenti prescrizioni nazionali equivalenti. Le rispettive leggi, standard, prescrizioni, norme e altre disposizioni tecniche nazionali sono prioritarie rispetto alle direttive tedesche/europee contenute nelle presenti istruzioni: le informazioni qui presentate non sono vincolanti per gli altri paesi e le altre regioni e vanno intese, come detto, alla stregua di un supporto.

2 Informazioni sul prodotto

2.1 Norme e regolamenti

Le norme e i regolamenti seguenti si applicano in Germania ed Europa. I riferimenti alle specifiche norme nazionali possono essere trovati sul sito web del proprio paese all'indirizzo viega.it/normative.

Regolamenti relativi al paragrafo: Dati tecnici

Campo di applicazione / avvertenza	Regolamento vigente in Germania
Flusso di risciacquo	DIN 3265
Classe di rumorosità	DIN 4109

2.2 Impiego previsto

2.2.1 Campi di impiego

Cassette di risciacquo adatte

La placca di comando è concepita per l'azionamento di cicli di risciacquo in combinazione con cassette di risciacquo da incasso Viega.

Il montaggio è possibile in tutte le cassette di risciacquo da incasso Prevista.

2.3 Descrizione del prodotto

2.3.1 Visione d'insieme

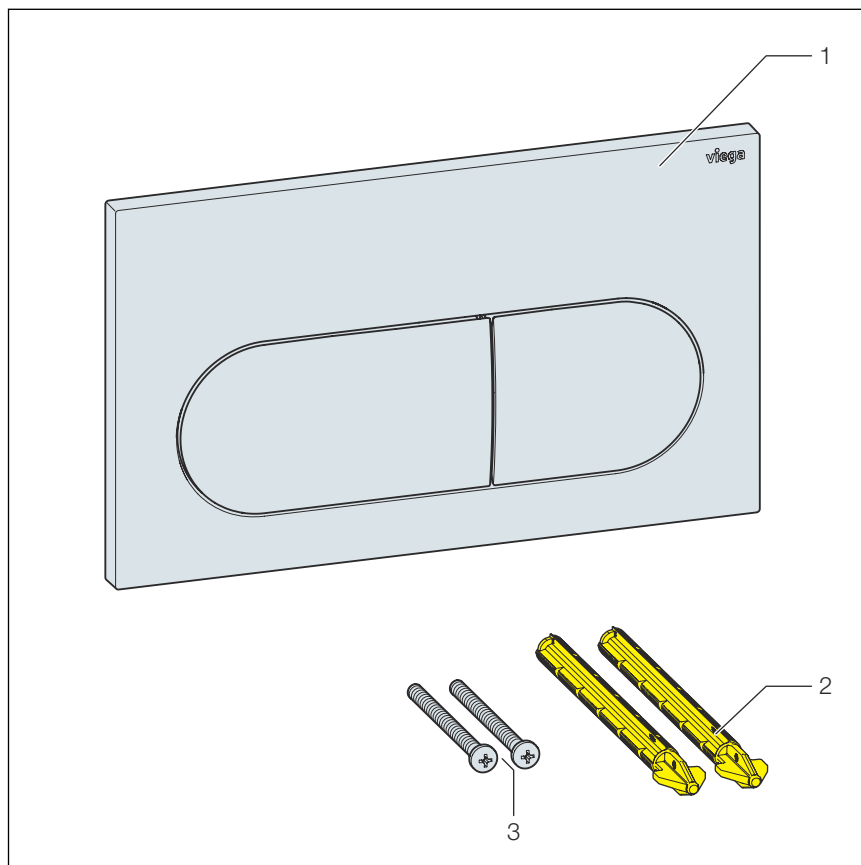


Fig. 1: Fornitura


- 1 Placca di comando
- 2 Perna di comando
- 3 Viti per il fissaggio

2.3.2 Dati tecnici

Risciacquo

I volumi di risciacquo per l'azionamento sono:

- Risciacquo parziale: circa 2–4 litri
- Risciacquo totale: circa 3,5–7,5 litri

Per l'impostazione del risciacquo vedi  *Capitolo 3.2.1 «Regolare il volume di risciacquo» a pag. 14.*

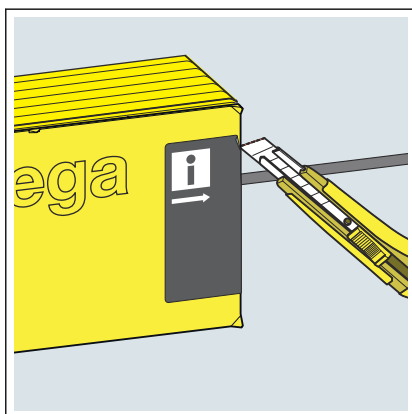
3 Utilizzo

3.1 Montaggio

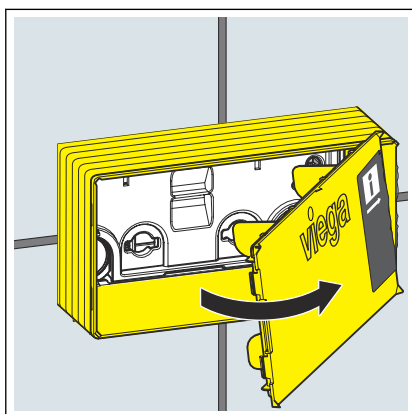
3.1.1 Preparare la cassetta di risciacquo

Prerequisiti:

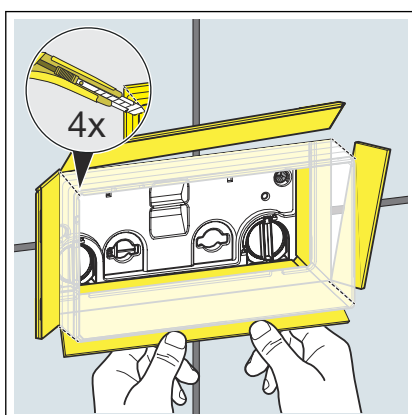
- La cassetta di risciacquo è montata.
- La piastrellatura è stata completata.
- Ritagliare la striscia adesiva della copertura di protezione.



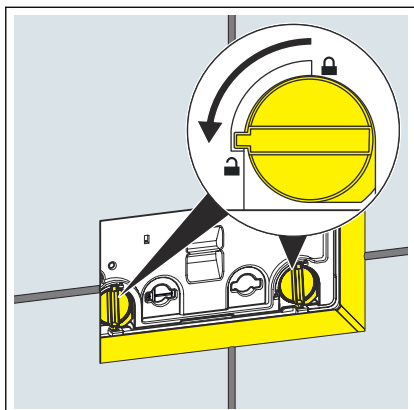
- Rimuovere la copertura di protezione.



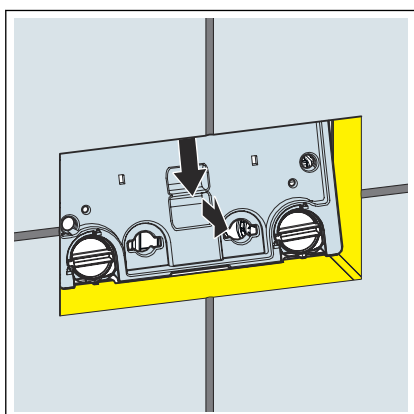
- Ritagliare la scatola di ispezione agli angoli.
- Piegare verso l'esterno i lati della scatola di ispezione fino alle piastrelle e rimuoverli.



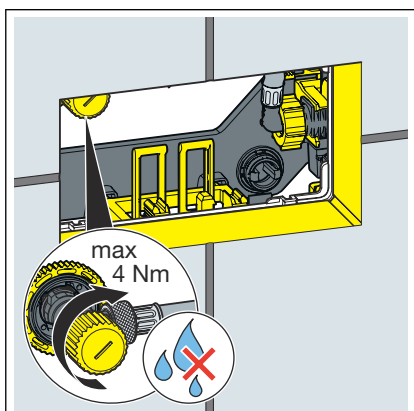
3.1.2 Montare la placca di comando



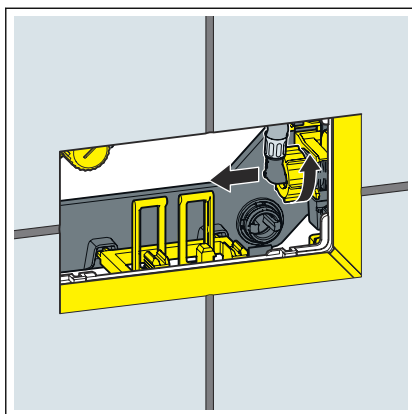
- Ruotare il bloccaggio della placca di copertura di 90° in senso antiorario.



- Rimuovere la placca di copertura.

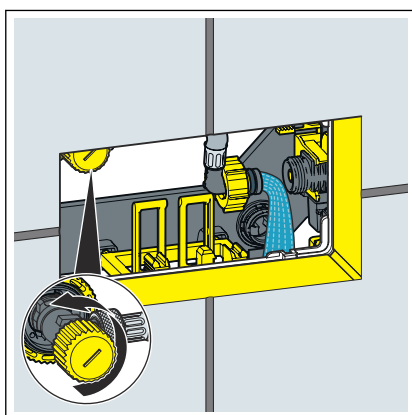


- Chiudere il rubinetto a squadra.
La coppia massima è di 4 Nm.

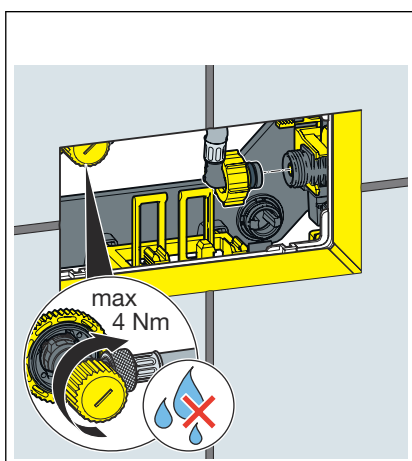


► Rimuovere il tubo flessibile della valvola di riempimento.

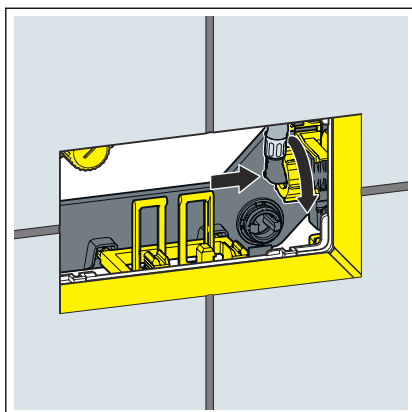
INFORMAZIONE! Per l'impostazione del volume di risciacquo, vedi  *Capitolo 3.2.1 «Regolare il volume di risciacquo» a pag. 14.*



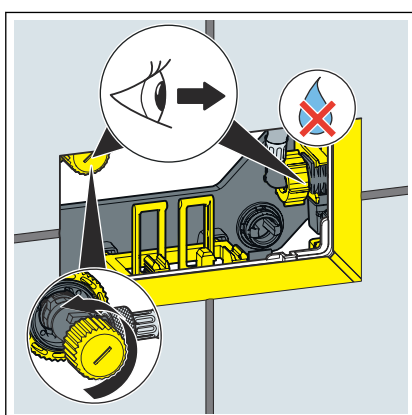
► Aprire per qualche secondo il rubinetto a squadra per effettuare il flussaggio della linea di adduzione.



► Chiudere il rubinetto a squadra.
La coppia massima è di 4 Nm.

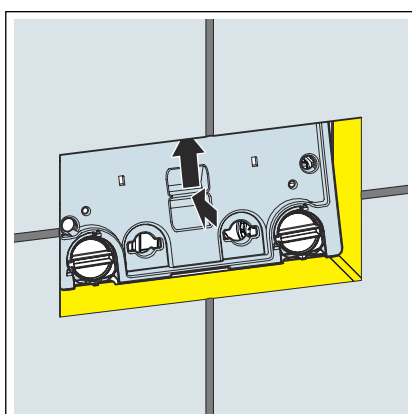


► Collegare il tubo flessibile alla valvola di riempimento.

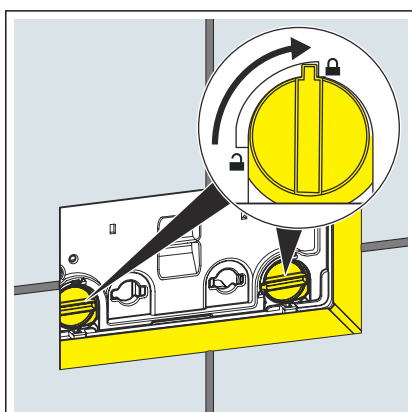


► Aprire nuovamente il rubinetto a squadra.

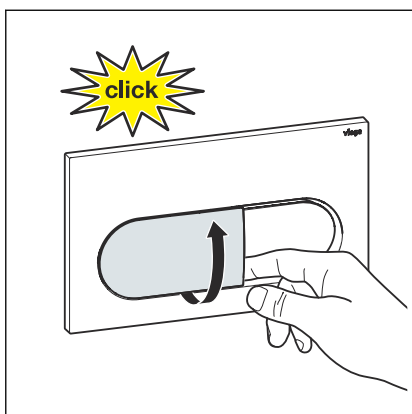
INFORMAZIONE! Controllare la tenuta del rubinetto a squadra e della valvola di riempimento.



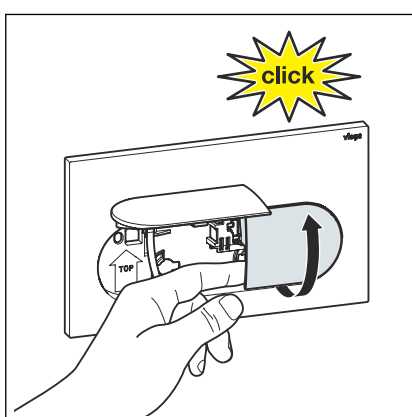
► Inserire la placca di copertura nella cassetta di risciacquo.



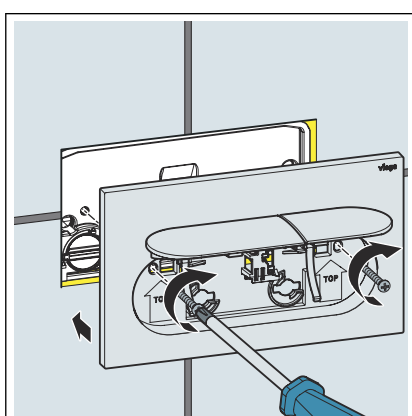
► Ruotare il bloccaggio della placca di copertura di 90° in senso orario.



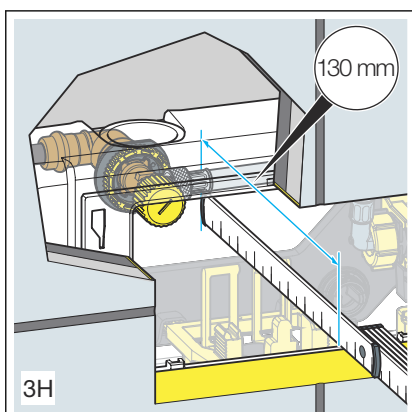
► Aprire il tasto sinistro sollevandolo verso l'alto.



► Aprire il tasto destro sollevandolo verso l'alto.

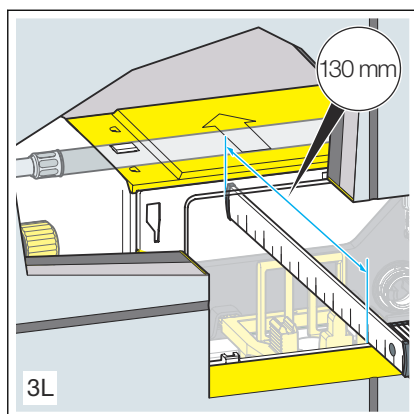


► Posizionare e avvitare la placca di comando.

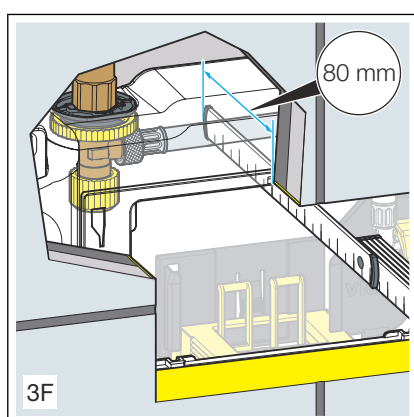


Se non si è certi di quale cassetta di risciacquo è montata, è possibile identificarla sulla base delle seguenti dimensioni.

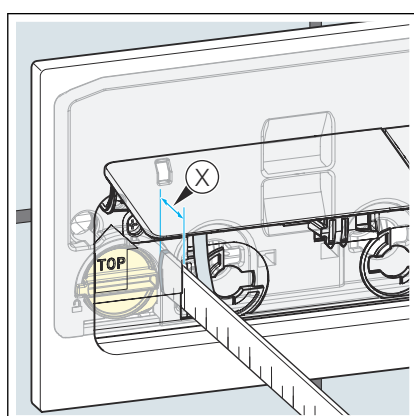
■ Cassetta di risciacquo da incasso 3H



■ Cassetta di risciacquo da incasso 3L

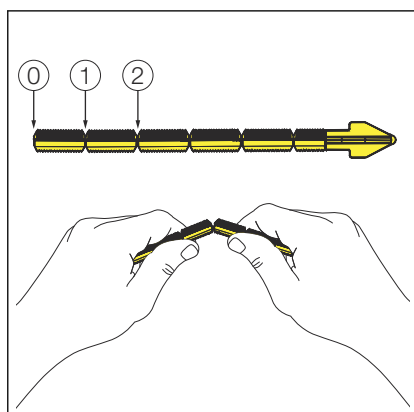


■ Cassetta di risciacquo da incasso 3F



INFORMAZIONE! Per il montaggio dal lato frontale nelle cassette di risciacquo da incasso 3H, 3L, 3F.

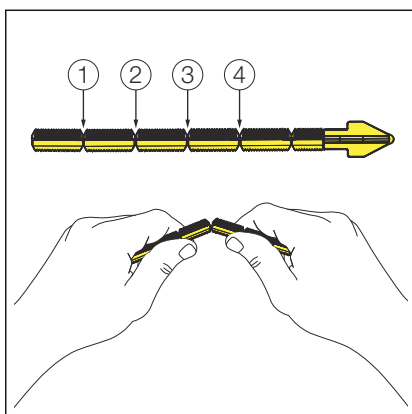
► Misurare la distanza per i perni di comando.



INFORMAZIONE! Casette di risciacquo da incasso 3H e 3L.

► Se necessario, accorciare a misura i perni di comando.

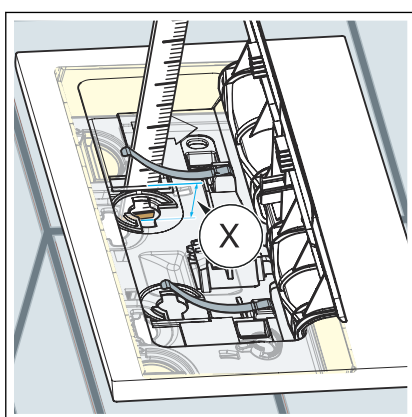
- 0: 75–50 mm
- 1: 50–25 mm
- 2: 25–10 mm



INFORMAZIONE! Cassetta di risciacquo 3F.

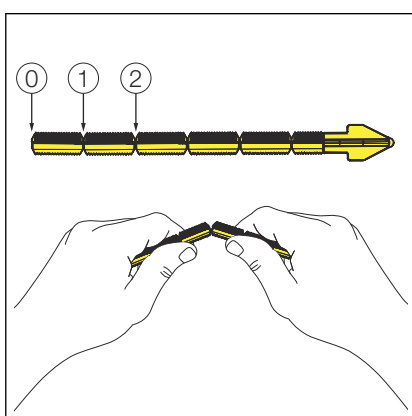
► Se necessario, accorciare a misura i perni di comando.

- 1: 75–55 mm
- 2: 55–35 mm
- 3: 35–15 mm
- 4: 15–10 mm



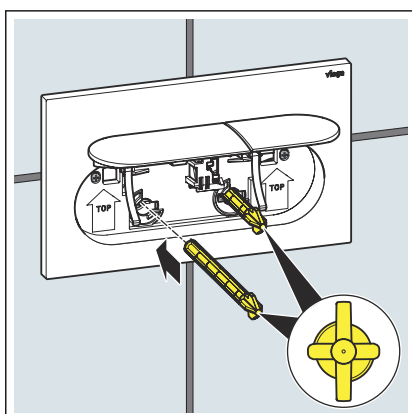
INFORMAZIONE! Per il montaggio dal lato frontale nella cassetta di risciacquo da incasso 3L.

► Misurare la distanza per i perni di comando.

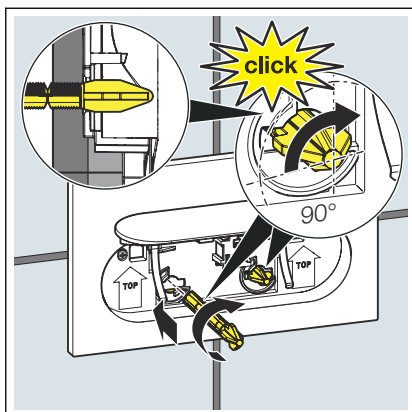


► Se necessario, accorciare a misura i perni di comando.

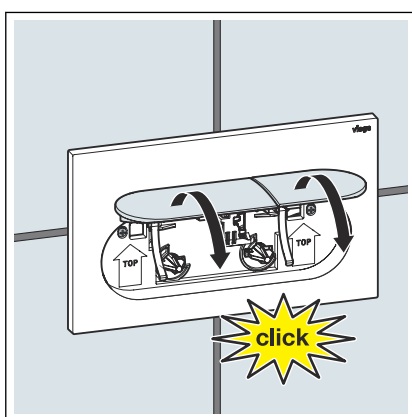
- 0: 60–45 mm
- 1: 45–25 mm
- 2: 25–10 mm



► Inserire i perni di comando fino alla battuta.



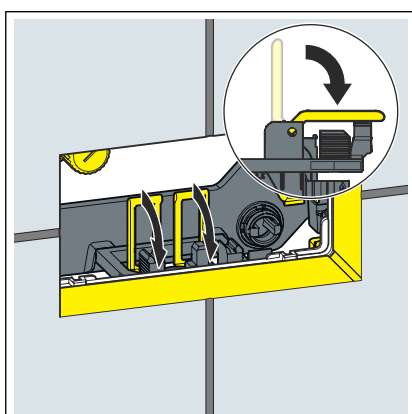
- Allineare i perni di comando.
- Ruotare i perni di comando di 90° in senso orario.



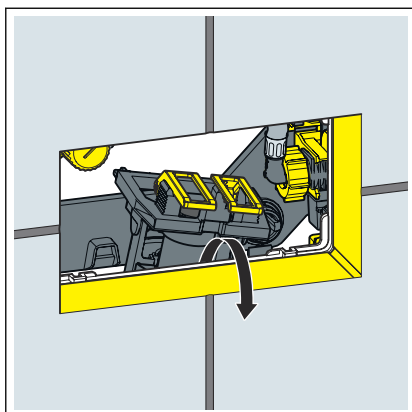
- Abbassare e chiudere i tasti.
- La placca di comando è montata.

3.2 Messa in servizio

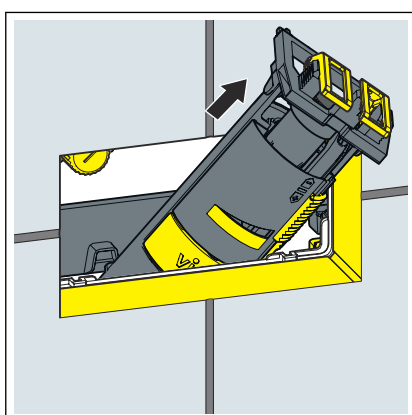
3.2.1 Regolare il volume di risciacquo



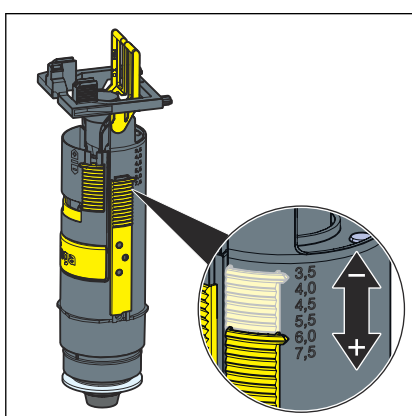
- Piegare le alette in avanti.



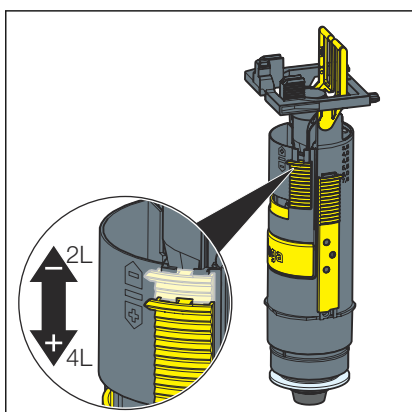
► Sollevare la valvola di scarico.



► Rimuovere la valvola di scarico dall'apertura di ispezione.



► Impostare il risciacquo totale agendo sulla valvola di scarico.



► Impostare il risciacquo parziale agendo sulla valvola di scarico.

3.3 Errori, anomalie e rimedio

Errore	Causa	Soluzione
Il WC non effettua il risciacquo.	La cassetta di risciacquo non è ancora completamente piena.	Attendere finché la cassetta di risciacquo non sia sufficientemente piena.
	Nella cassetta di risciacquo non è presente acqua. Il rubinetto a squadra è chiuso.	Aprire il rubinetto a squadra.
Il WC effettua il risciacquo a ciclo continuo.	La guarnizione della valvola di riempimento è sporca o danneggiata.	Controllare la guarnizione, se necessario sostituirla.
	La guarnizione della valvola di scarico è sporca o danneggiata.	Controllare la guarnizione, se necessario sostituirla.

3.4 Cura e manutenzione

3.4.1 Avvertenze per la manutenzione

Per la pulizia periodica e per evitare macchie di calcare sulla placca di comando usare sapone normale o un detergente delicato. Non usare in nessun caso sostanze abrasive o oggetti che possano graffiare.

Eliminare depositi di sporco grossolani con detersivi per uso domestico. Sciacquare il detergente fino in fondo con acqua pulita dopo averlo fatto agire per il tempo prescritto. Non devono rimanere residui sui componenti.

3.5 Smaltimento

Separare il prodotto e la confezione nei rispettivi gruppi di materiali (ad es. carta, metalli, materiali plastici o metalli non ferrosi) e smaltire conformemente alla legislazione nazionale vigente.



Viega Italia S.r.l.

info@viega.it

viega.it

IT • 2023-01 • VPN210138

