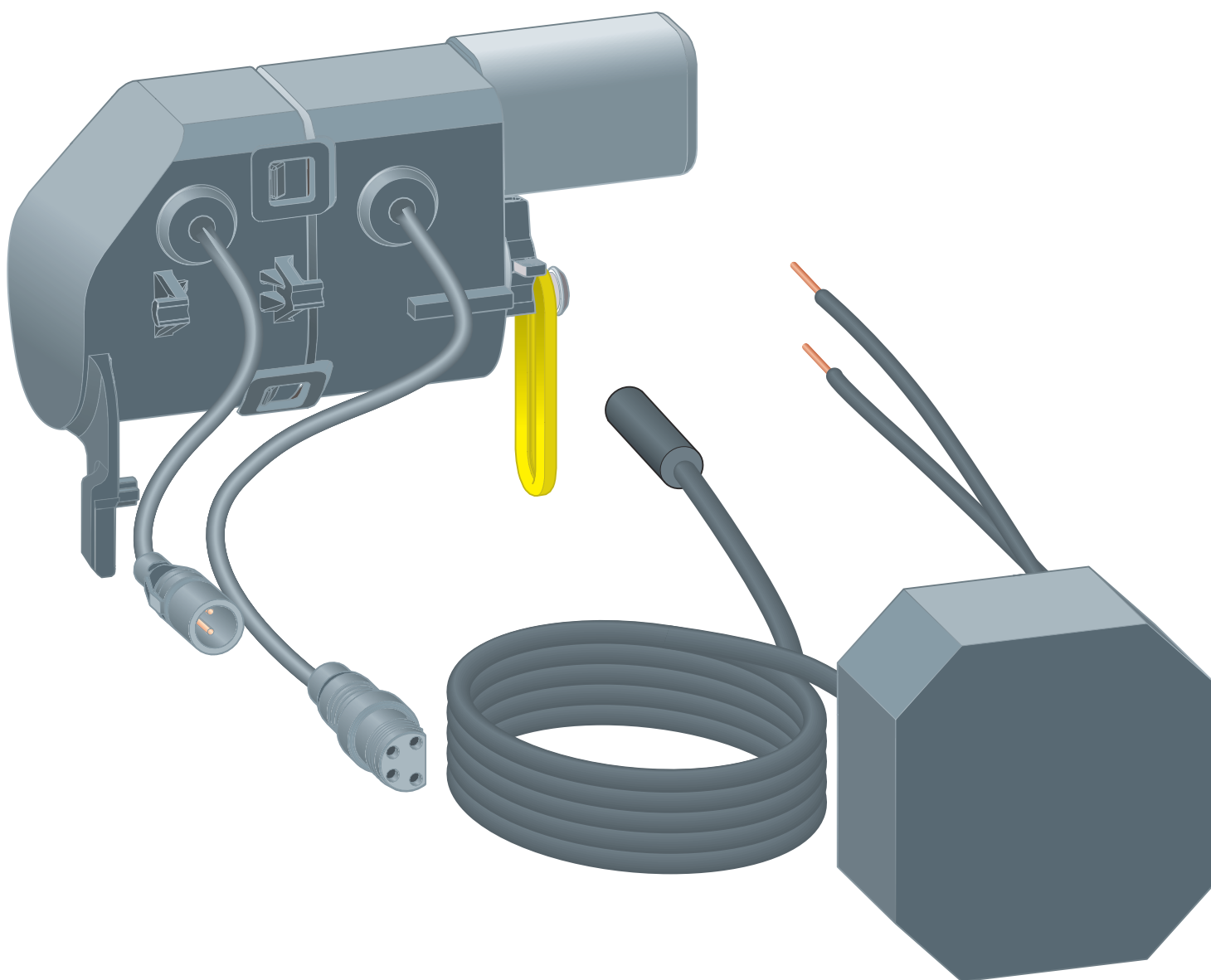


Istruzioni per l'uso

Set accessori elettronico



per placche di comando per WC elettroniche per Prevista

Modello
8655.11

Anno di produzione (da)
03/2019

viega

Indice

1	Note sulle istruzioni per l'uso	3
	1.1 Destinatari	3
	1.2 Identificazione delle note	3
	1.3 Nota su questa versione linguistica	4
2	Informazioni sul prodotto	5
	2.1 Norme e regolamenti	5
	2.2 Avvertenze di sicurezza	5
	2.3 Impiego previsto	5
	2.3.1 Campi di impiego	5
	2.4 Avvertenze generali	6
	2.5 Descrizione del prodotto	7
	2.5.1 Visione d'insieme	7
	2.5.2 Dati tecnici	8
	2.5.3 Schema di collegamento	9
	2.6 Accessori	9
3	Utilizzo	11
	3.1 Informazioni sul montaggio	11
	3.1.1 Condizioni di montaggio	11
	3.1.2 Materiali e utensili necessari	12
	3.2 Montaggio	13
	3.2.1 Impostare il risciacquo	13
	3.2.2 Montaggio con placca di comando sul lato anteriore	16
	3.2.3 Montaggio con placca di comando in alto	20
	3.3 Errori, anomalie e rimedio	25
	3.4 Smaltimento	26

1 Note sulle istruzioni per l'uso

Questo documento è soggetto a diritti di proprietà, per ulteriori informazioni consultare il sito viega.com/legal.

1.1 Destinatari

Le informazioni contenute in queste istruzioni sono rivolte ai seguenti gruppi di persone:

- Tecnici del settore idrotermosanitario e personale specializzato e qualificato
- Elettricisti specializzati

A persone che non dispongono della formazione professionale o qualifica sopra citata non è consentito eseguire il montaggio, l'installazione ed eventualmente la manutenzione di questo prodotto. Questa limitazione non vale per eventuali avvertenze per l'utilizzo.

L'installazione dei prodotti Viega deve essere eseguita nel rispetto delle regole della tecnica generalmente riconosciute e delle istruzioni per l'uso fornite da Viega.

1.2 Identificazione delle note

Le avvertenze e le note sono messe in risalto rispetto al restante testo e in particolare sono contrassegnate da appositi simboli.



PERICOLO!

Avverte del possibile rischio di lesioni mortali.



AVVERTIMENTO!

Avverte del possibile rischio di lesioni gravi.



ATTENZIONE!

Avverte del possibile rischio di lesioni.



AVVISO!

Avverte del possibile rischio di danni materiali.



Avvertenze e suggerimenti aggiuntivi.

1.3 Nota su questa versione linguistica

Le presenti istruzioni per l'uso contengono informazioni importanti sulla scelta del prodotto o del sistema, sul montaggio e la messa in servizio, nonché sull'impiego previsto e, se necessario, sulle misure di manutenzione. Queste informazioni sui prodotti, le relative caratteristiche e le tecniche applicative si basano sulla normativa attualmente vigente in Europa (p. es. EN) e/o in Germania (p. es. DIN/DVGW).

Alcuni passaggi del testo possono rimandare a disposizioni tecniche in vigore in Europa/Germania. Queste disposizioni fungono da raccomandazioni per gli altri paesi, qualora in essi non siano vigenti prescrizioni nazionali equivalenti. Le rispettive leggi, standard, prescrizioni, norme e altre disposizioni tecniche nazionali sono prioritarie rispetto alle direttive tedesche/europee contenute nelle presenti istruzioni: le informazioni qui presentate non sono vincolanti per gli altri paesi e le altre regioni e vanno intese, come detto, alla stregua di un supporto.

2 Informazioni sul prodotto

2.1 Norme e regolamenti

Le norme e i regolamenti seguenti si applicano in Germania ed Europa. I riferimenti alle specifiche norme nazionali possono essere trovati sul sito web del proprio paese all'indirizzo viega.it/normative.

Regolamenti relativi al paragrafo: Campi di impiego / condizioni di montaggio

Campo di applicazione / avvertenza	Regolamento vigente in Germania
Zona di protezione per l'installazione dell'alimentatore in locali docce e bagni	VDE 0100-701

Regolamenti relativi al paragrafo: dati tecnici

Campo di applicazione / avvertenza	Regolamento vigente in Germania
Omologazioni elettriche	EN 60950
Omologazioni elettriche	EN 60335
Omologazioni elettriche	EN 61558

2.2 Avvertenze di sicurezza



PERICOLO! **Pericolo dovuto a corrente elettrica**

Una folgorazione può causare ustioni e lesioni gravi anche mortali.

- Lavori all'impianto elettrico possono essere eseguiti solo da elettricisti specializzati.
- Prima di collegare l'alimentatore staccare la tensione di rete.

2.3 Impiego previsto

2.3.1 Campi di impiego


Il set accessori elettronico è necessario per l'alimentazione di corrente e il comando di placche di comando per WC elettroniche per Prevista.

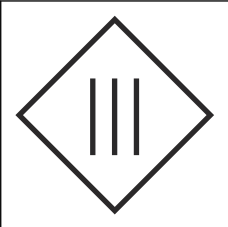
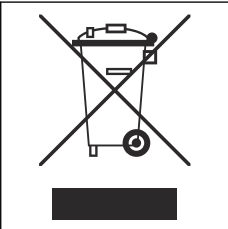
2.4 Avvertenze generali

- Se si rilevano danni al prodotto o a singoli componenti, non eseguire riparazioni ma far sostituire il prodotto da personale qualificato.
- Questo prodotto non è progettato per essere utilizzato da persone (bambini inclusi) con limitate capacità fisiche, sensoriali o intellettuali, senza esperienza o che non conoscono il prodotto.
- Assicurarsi che i bambini non giochino con il prodotto.
- Su ogni polo dell'impianto elettrico fisso deve essere presente un dispositivo di sezionamento con un'apertura di contatto conforme alle condizioni della categoria di sovratensione III per il sezionamento completo secondo le disposizioni di installazione.

Simboli

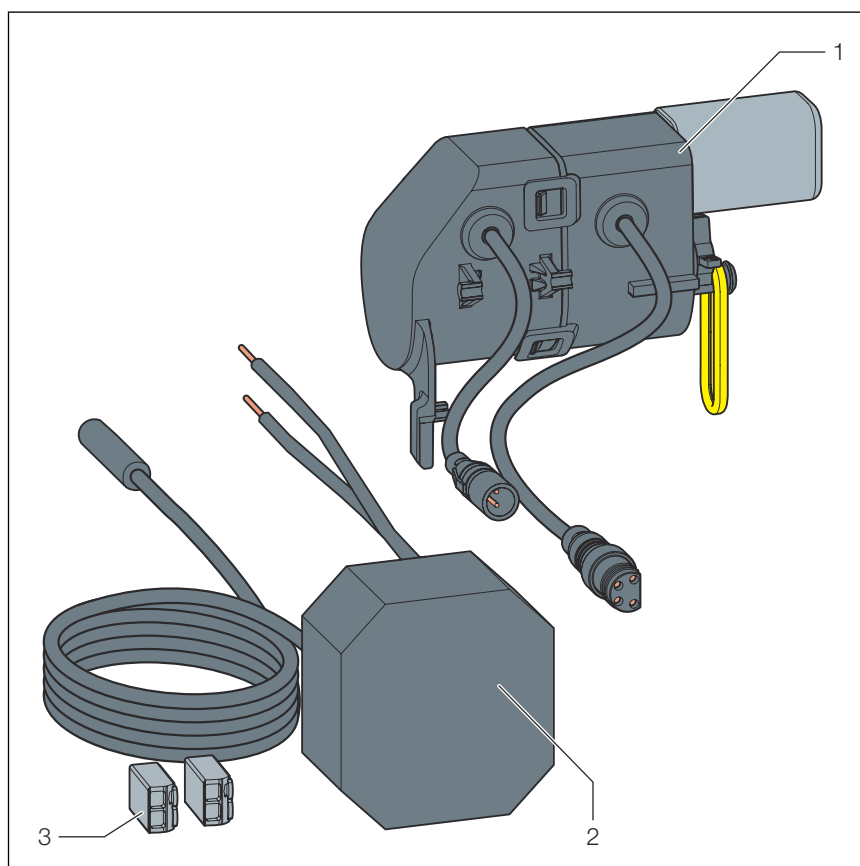
Osservare i simboli presenti sull'etichetta:

Simbolo	Descrizione
	Marchio CE per la sicurezza dei prodotti in Europa
	Marchio EAC, registrazione di prodotti nel territorio dell'unione doganale
	Marchio UKCA, sicurezza dei prodotti in Gran Bretagna (Inghilterra, Galles e Scozia)
	Corrente continua

Simbolo	Descrizione
	Classe di protezione III
	I prodotti contrassegnati non devono essere smaltiti con i rifiuti domestici.

2.5 Descrizione del prodotto

2.5.1 Visione d'insieme




- 1 Unità di azionamento elettronica
- 2 Alimentatore
- 3 Morsetto

2.5.2 Dati tecnici

Elettronica

Ingresso (alimentatore)	100–240 V AC, 50–60 Hz, 100 mA
Uscita (alimentatore)	6,5 V DC, 800 mA



Per le omologazioni elettriche vedi paragrafo  «Regolamenti relativi al paragrafo: dati tecnici» a pag. 5.

Tensione e amperaggio

Motore

Tensione [V]	Intensità di corrente [mA]
6,5	500

2.5.3 Schema di collegamento

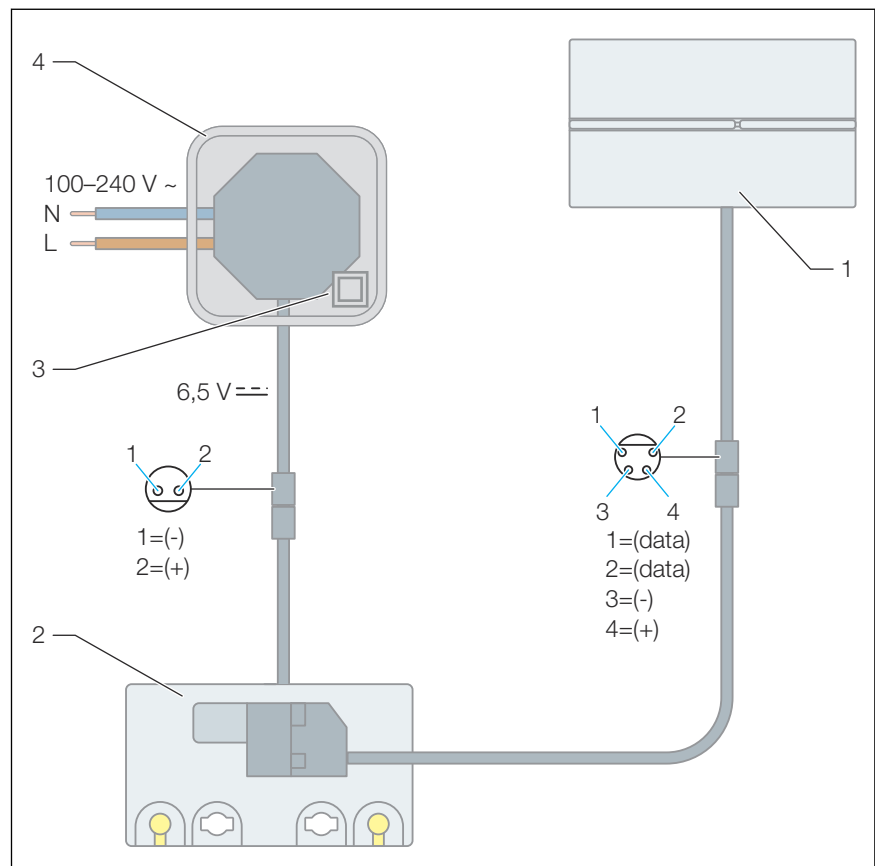
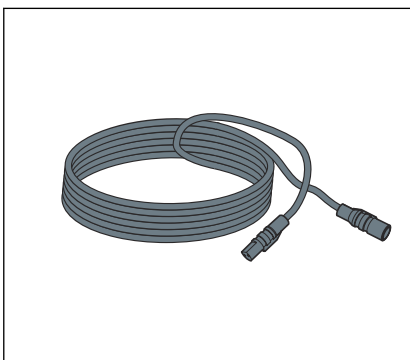


Fig. 1: Schema di collegamento, alimentatore di rete, placca di comando per WC per Prevista

- 1 Placca di comando per WC per Prevista
- 2 Unità di azionamento elettronica
- 3 Alimentatore
- 4 Scatola di derivazione classe di protezione II

2.6 Accessori

Accessori opzionali

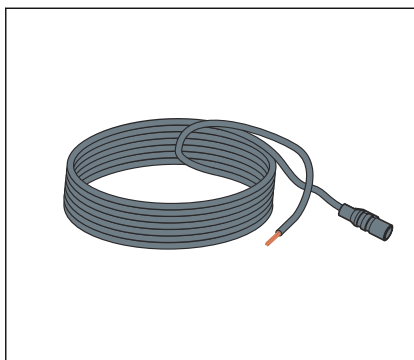


Cavo di prolunga (modello 8352.690)

Cavo di 2 metri per la prolunga dell'alimentazione di tensione.



Usare massimo due cavi di prolunga sull'alimentatore (lunghezza totale di 4,75 metri).

**Cavo di allacciamento (modello 8570.55)**

Cavo da 3 metri per l'azionamento di risciacquo esterno mediante pulsante a cura del committente e reperibile in commercio con funzione di chiusura o contatto a potenziale zero (durata di chiusura min. 350 ms).

**Tappo (modello 8655.12)**

Per proteggere il cavo di allacciamento se il set accessori viene utilizzato elettronicamente in combinazione con una placca di comando WC manuale (non elettronica).

3 Utilizzo

3.1 Informazioni sul montaggio

3.1.1 Condizioni di montaggio

Posizione di montaggio dell'alimentatore

Affinché l'alimentatore in seguito sia accessibile dovrebbe essere montato in un punto ben raggiungibile.

Prima di iniziare il rivestimento dovrebbe essere installata una scatola da incasso per l'alimentatore con guaina corrugata verso la cassetta di risciacquo (set di allestimento controparete ☞ «Accessori opzionali» a pag. 9).

Se necessario il cavo dell'alimentatore può essere prolungato fino a una lunghezza di 4,75 metri (2 x cavo di prolunga ☞ «Accessori opzionali» a pag. 9).

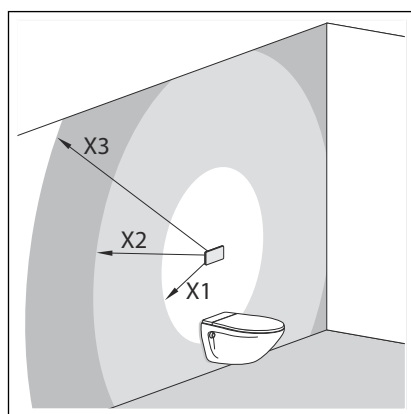


Fig. 2: Posizione di montaggio dell'alimentatore

X1 max. 0,75 m

X2 max. 2,75 m con un cavo di prolunga (codice articolo 628 505)

X3 max. 4,75 m con due cavi di prolunga (codice articolo 628 505)



Se l'alimentazione di corrente viene prolungata per più di 5 metri, la tensione potrebbe non essere più sufficiente per azionare un risciacquo.

Zona di protezione

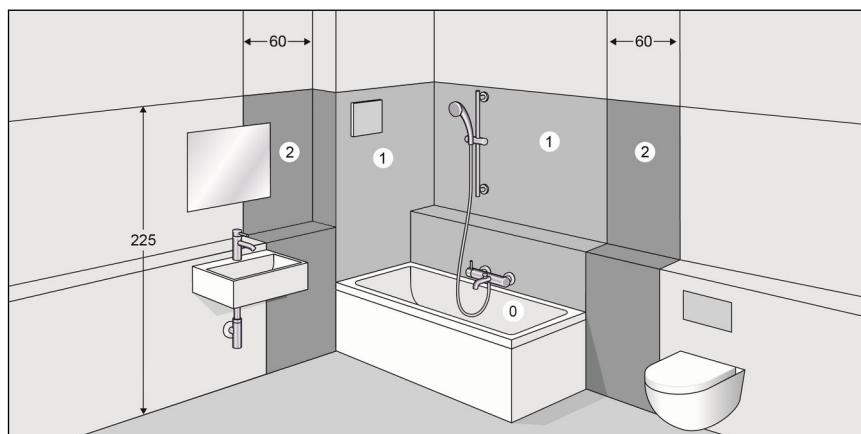


Fig. 3: Zone di protezione

Secondo la direttiva vigente, l'installazione dell'alimentatore non è ammessa nelle zone di protezione 0 e 1 di bagni e vani doccia, vedi ☞ «Regolamenti relativi al paragrafo: Campi di impiego / condizioni di montaggio» a pag. 5.

Viega consiglia di installare l'alimentatore al di fuori delle zone di protezione 0-2.

3.1.2 Materiali e utensili necessari

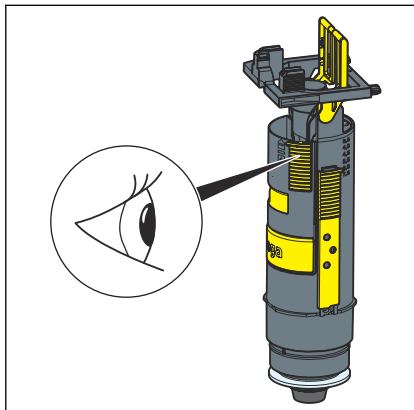
Materiale

Per il montaggio è necessario il seguente materiale:

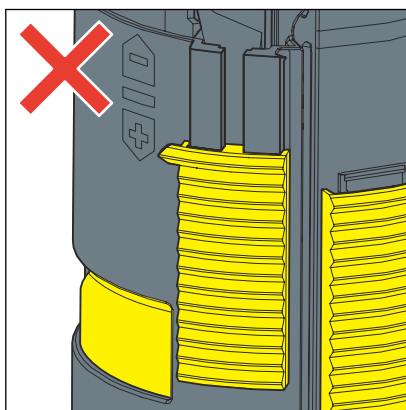
- se necessario, guaina corrugata dall'alimentatore fino alla cassetta di risciacquo

3.2 Montaggio

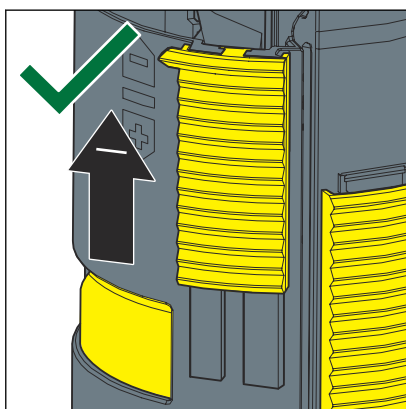
3.2.1 Impostare il risciacquo



Per la valvola di scarico nella cassetta di risciacquo deve essere regolato il risciacquo parziale più piccolo possibile.



- Il risciacquo parziale è regolato in modo errato.



- Il risciacquo parziale è regolato in modo corretto.



AVVISO! **Danni dovuti all'umidità**

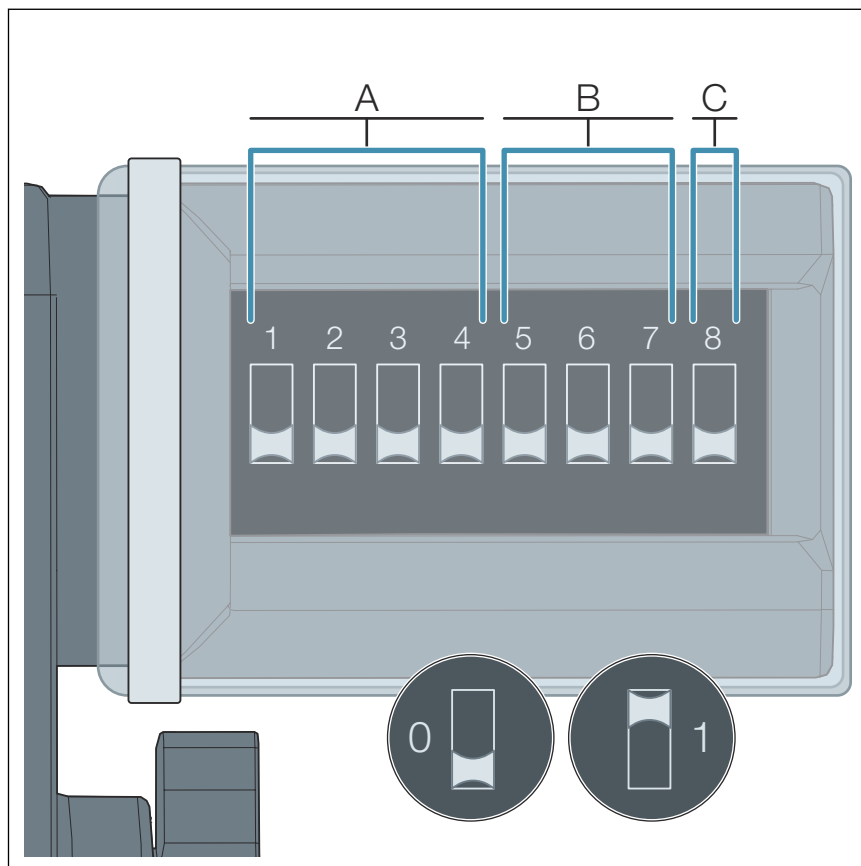
Le infiltrazioni di umidità possono danneggiare l'unità di azionamento.

- Non rimuovere la guaina protettiva degli interruttori DIP.

Il volume di risciacquo viene impostato mediante gli interruttori DIP dell'unità di azionamento.



Eeguire le impostazioni solo in assenza di tensione (nessun collegamento).



- A Impostazione del risciacquo
- B Intervallo della funzione Hygiene
- C Impostazione del risciacquo della funzione Hygiene
- 0 Posizione interruttore DIP: OFF
- 1 Posizione interruttore DIP: ON

L'occupazione degli interruttori DIP:

- Gli interruttori 1–4 definiscono il volume di risciacquo.
- Gli interruttori 5–7 definiscono l'intervallo della funzione Hygiene.
- L'interruttore 8 definisce il volume di risciacquo della funzione Hygiene.



L'intervallo impostato della funzione Hygiene viene ripristinato solo attivando il risciacquo totale.

Impostare i volumi di risciacquo (A)

N° programma	Risciacquo totale (in litri)	Risciacquo parziale (in litri)	Posizione degli interruttori 1—4			
			1	2	3	4
Programma 0 (impostazione di fabbrica)	6	3	0	0	0	0
Programma 1	3,5	2	0	0	0	1
Programma 2	4,5	2	0	0	1	0
Programma 3	6	2	0	0	1	1
Programma 4	7,5	2	0	1	0	0
Programma 5	3,5	3	0	1	0	1
Programma 6	4,5	3	0	1	1	0
Programma 7	7,5	3	0	1	1	1
Programma 8	4,5	4	1	0	0	0
Programma 9	6	4	1	0	0	1
Programma 10	7,5	4	1	0	1	0

Attivare la funzione Hygiene e impostare gli intervalli (B)

Intervallo (in ore)	Posizione degli interruttori 5—7		
	5	6	7
Spenta	0	0	0
1	0	0	1
12	0	1	0
24	0	1	1
72	1	0	0
168	1	0	1

Impostare il volume di risciacquo della funzione Hygiene (C)

Volume di risciacquo (in litri)	Posizione dell'interruttore 8
3	0
7,5	1

3.2.2 Montaggio con placca di comando sul lato anteriore



PERICOLO! **Pericolo dovuto a corrente elettrica**

Una folgorazione può causare ustioni e lesioni gravi anche mortali.

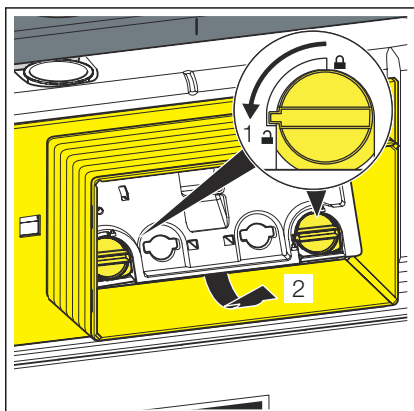
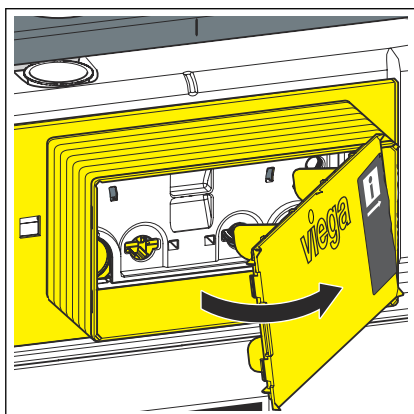
- Fare eseguire i lavori all'impianto elettrico solo da elettricisti specializzati.
- Prima di lavori sul cavo di allacciamento staccare sempre la tensione.



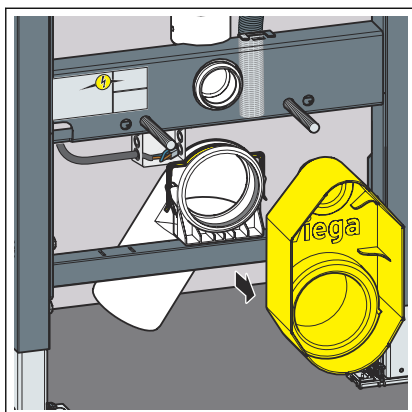
Osservare assolutamente la sequenza di allacciamento indicata. Affinché tutti i componenti collegati funzionino, l'alimentazione di tensione deve essere collegata sempre per ultima.

Prerequisiti:

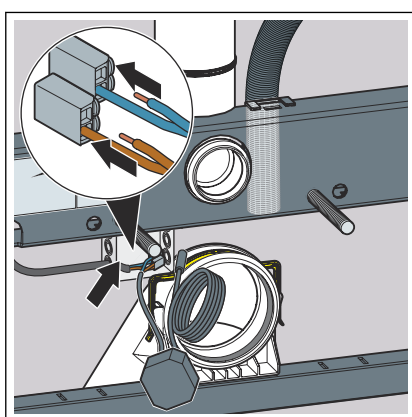
- Un allacciamento alla rete di 230 V viene predisposto in cantiere.
- La posizione di montaggio dell'alimentatore soddisfa i requisiti della *Capitolo 3.1.1 «Condizioni di montaggio» a pag. 11.*
- Il cavo di allacciamento non è sotto tensione.
- Rimuovere la copertura di protezione.



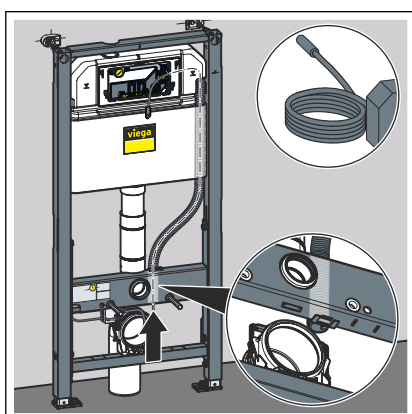
- Ruotare il bloccaggio della placca protezione da cantiere di 90° in senso antiorario.
- Rimuovere la placca protezione da cantiere.



- Rimuovere la protezione da cantiere.

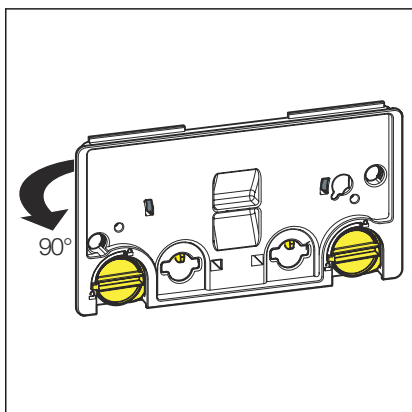


- Posizionare l'alimentatore.
- Rimuovere circa 1 cm dell'isolamento dei cavi.
- Inserire i cavi nei morsetti.

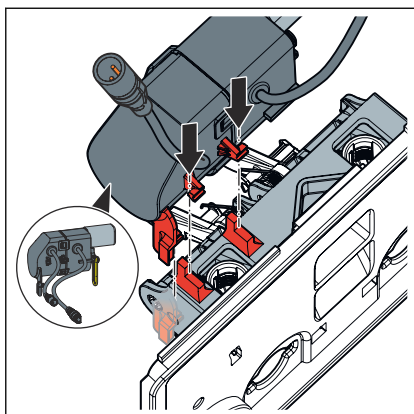


INFORMAZIONE! Usare l'ausilio per l'inserimento dei cavi.

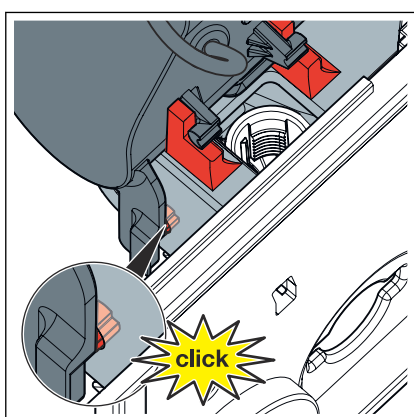
- Far passare il cavo di allacciamento dell'alimentatore nella guaina corrugata fino a raggiungere la cassetta di risciacquo.
- Far passare il cavo di allacciamento nella cassetta di risciacquo verso l'esterno.



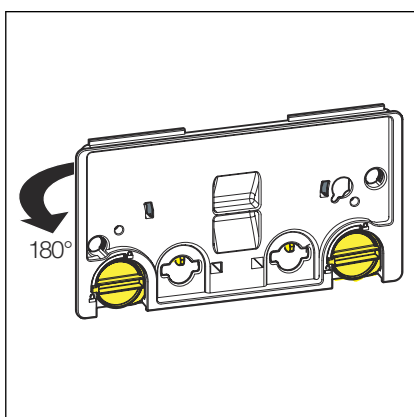
- Ruotare la placca protezione da cantiere di 90°.



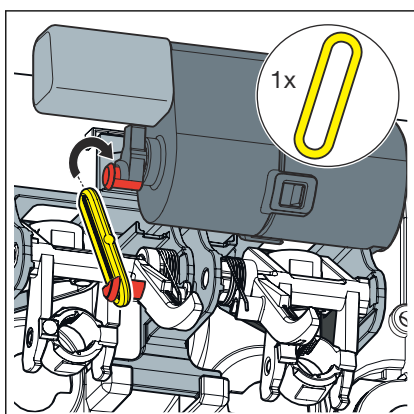
- Posizionare l'unità di azionamento sul lato posteriore della placca protezione da cantiere.



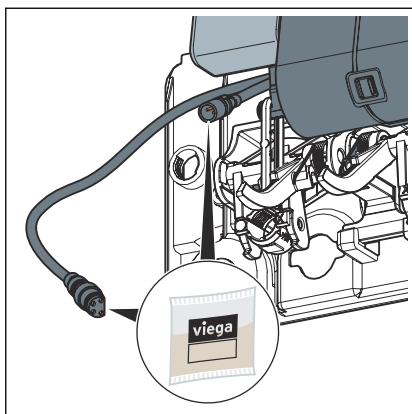
- Incastrare l'unità di azionamento nel dispositivo di azionamento meccanico.



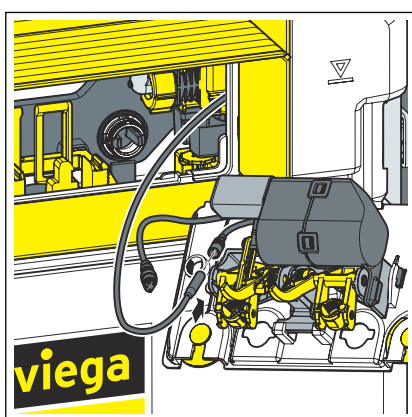
- Ruotare la placca protezione da cantiere di 180°.



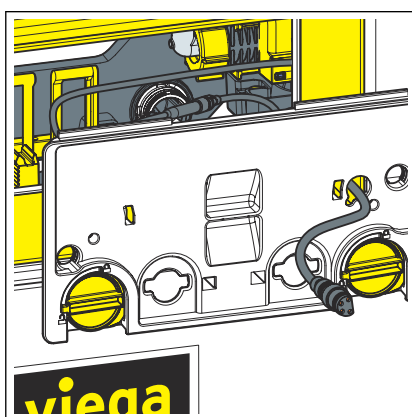
- Collegare la staffa del dispositivo di azionamento meccanico e l'unità di azionamento con l'occhiello.



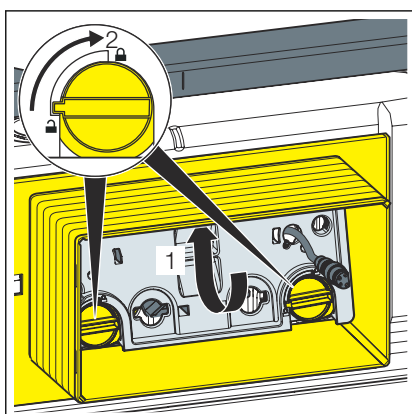
- Applicare il lubrificante silconico su tutti i collegamenti dell'unità di azionamento.



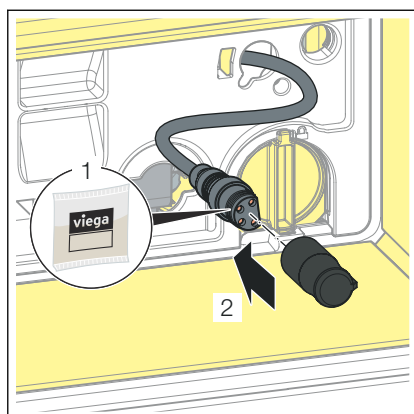
- Per stabilire l'alimentazione elettrica, collegare il cavo corto dell'unità di azionamento all'alimentatore.



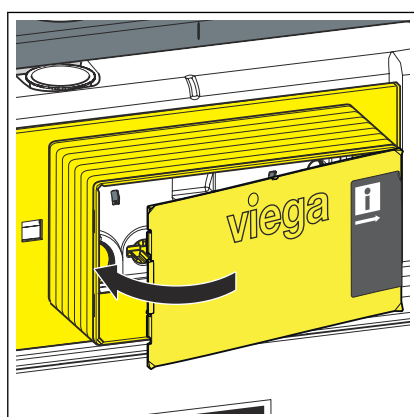
- Condurre il lungo cavo dell'unità di azionamento attraverso la placca di protezione da cantiere verso la parte anteriore.
- Inserire la placca protezione da cantiere nella cassetta di risciacquo.



- Ruotare il bloccaggio della placca protezione da cantiere di 90° in senso orario.



- Ingrassare il cavo di allacciamento.
- Inserire il tappo sul cavo di allacciamento.



- Inserire la copertura di protezione.
- ☐ L'unità di azionamento è montata.

3.2.3 Montaggio con placca di comando in alto



PERICOLO! **Pericolo dovuto a corrente elettrica**

Una folgorazione può causare ustioni e lesioni gravi anche mortali.

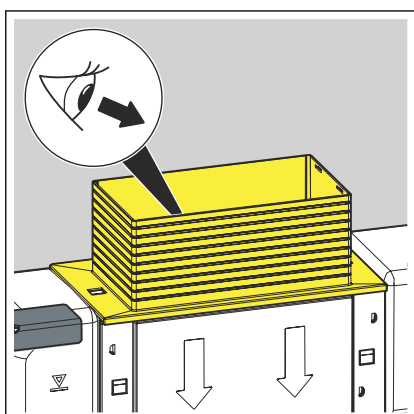
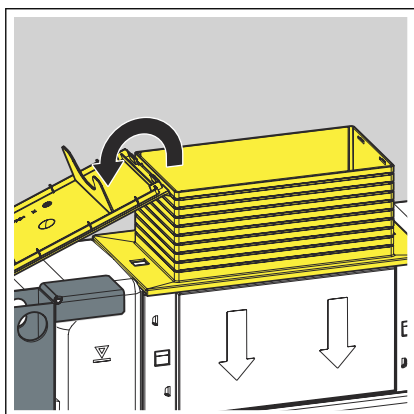
- Fare eseguire i lavori all'impianto elettrico solo da elettricisti specializzati.
- Prima di lavori sul cavo di allacciamento staccare sempre la tensione.



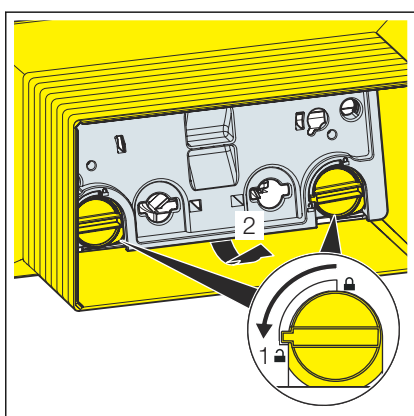
Osservare assolutamente la sequenza di allacciamento indicata. Affinché tutti i componenti collegati funzionino, l'alimentazione di tensione deve essere collegata sempre per ultima.

Prerequisiti:

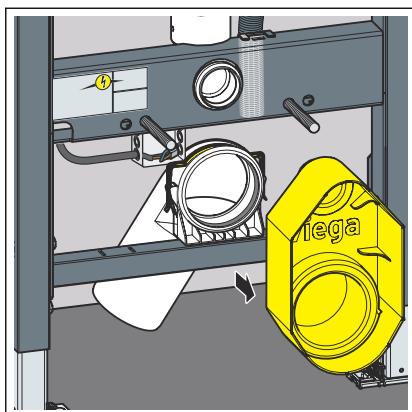
- Un allacciamento alla rete di 230 V viene predisposto in cantiere.
- La posizione di montaggio dell'alimentatore soddisfa i requisiti della *Capitolo 3.1.1 «Condizioni di montaggio» a pag. 11.*
- Il cavo di allacciamento non è sotto tensione.
- Rimuovere la copertura di protezione.



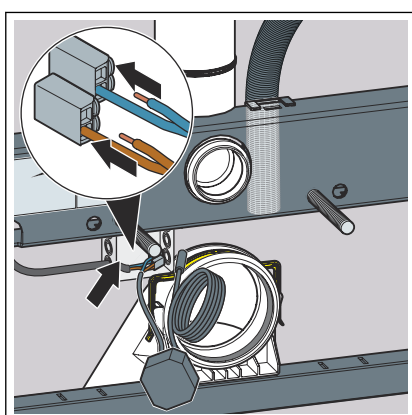
INFORMAZIONE! I passi seguenti illustrano la prospettiva della cassetta di risciacquo dall'alto.



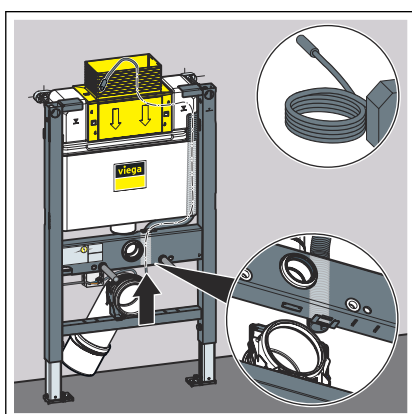
- Ruotare il bloccaggio della placca protezione da cantiere di 90° in senso antiorario.
- Rimuovere la placca protezione da cantiere.



- Rimuovere la protezione da cantiere.

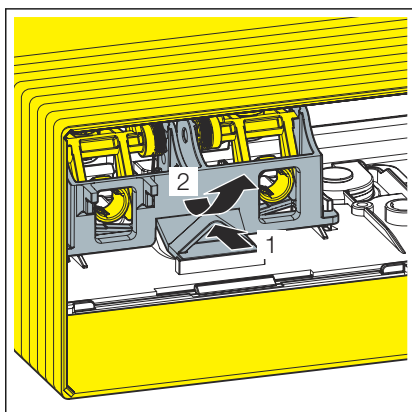


- Posizionare l'alimentatore.
- Rimuovere circa 1 cm dell'isolamento dei cavi.
- Inserire i cavi nei morsetti.

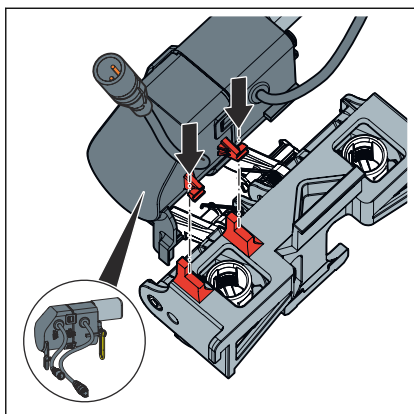


INFORMAZIONE! Usare l'ausilio per l'inserimento dei cavi.

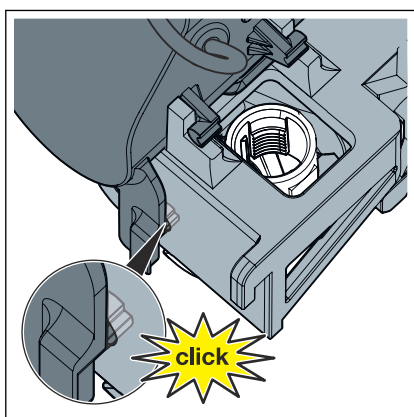
- Far passare il cavo di allacciamento dell'alimentatore nella guaina corrugata fino a raggiungere la cassetta di risciacquo.
- Far passare il cavo di allacciamento nella cassetta di risciacquo verso l'esterno.



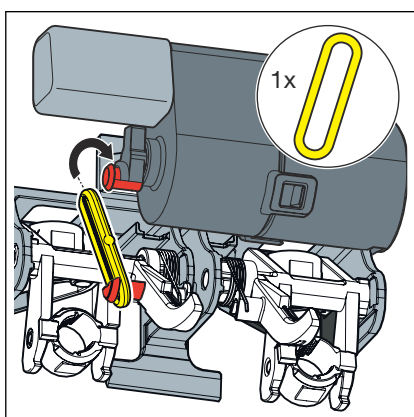
- Smontare il dispositivo di azionamento meccanico.



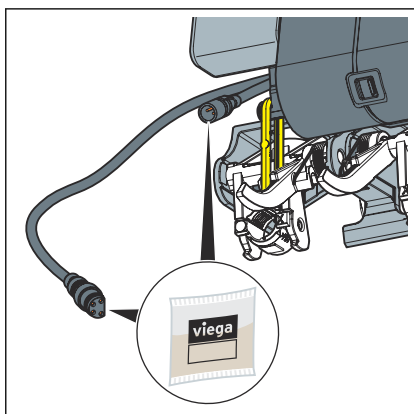
► Inserire l'unità di azionamento sul dispositivo di azionamento meccanico.



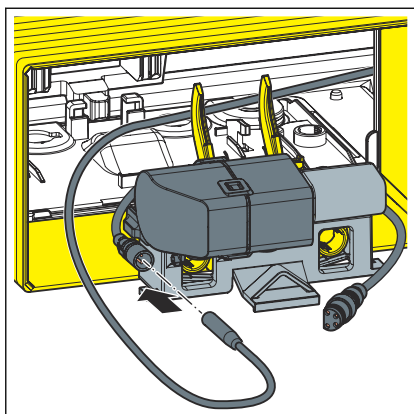
► Incastrare l'unità di azionamento nel dispositivo di azionamento meccanico.



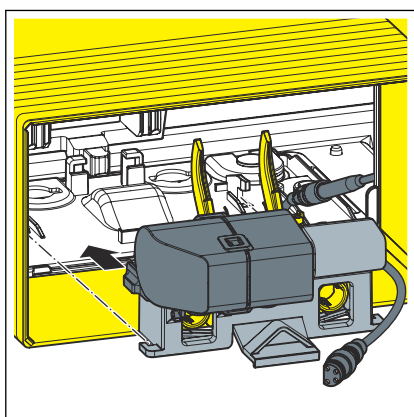
► Collegare la staffa del dispositivo di azionamento meccanico e l'unità di azionamento con l'occhiello.



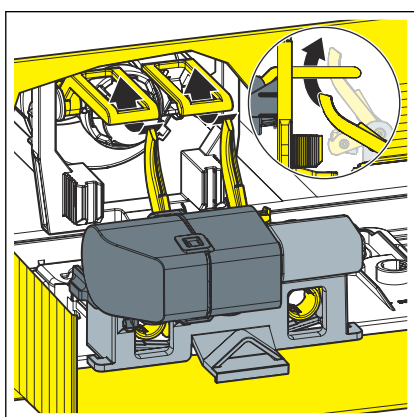
► Applicare il lubrificante silconico su tutti i collegamenti dell'unità di azionamento.



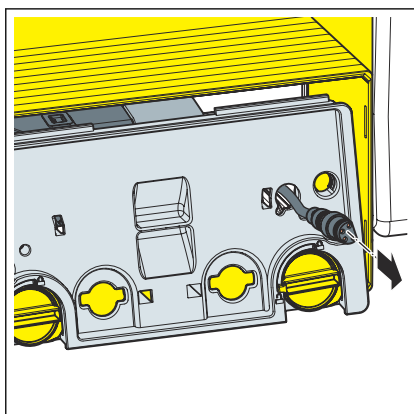
- Per stabilire l'alimentazione elettrica, collegare il cavo corto dell'unità di azionamento alla stazione di risciacquo.



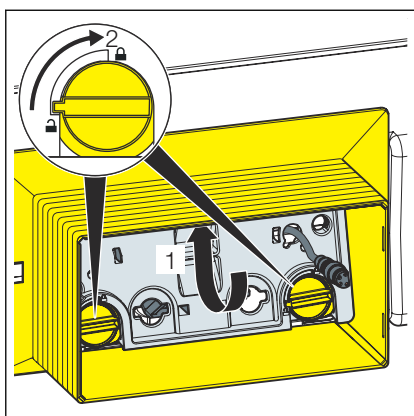
- Posizionare il meccanismo con l'unità di azionamento nella parte posteriore della placca di protezione da cantiere.



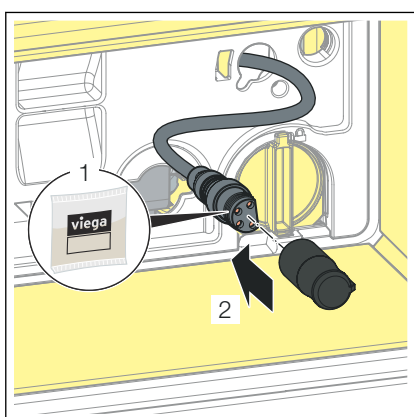
- Agganciare il dispositivo di azionamento meccanico nelle alette della valvola di scarico.



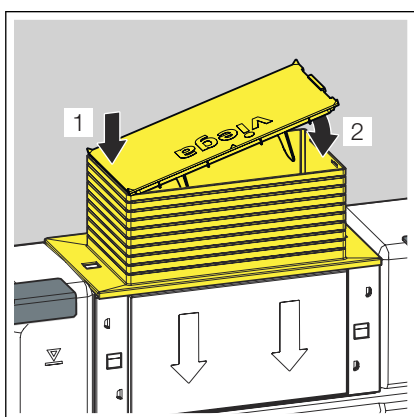
- Far passare il lungo cavo dell'unità di azionamento in avanti attraverso l'apertura destra della placca di protezione da cantiere.



- Inserire la placca protezione da cantiere nella cassetta di risciacquo.
- Ruotare il bloccaggio della placca protezione da cantiere di 90° in senso orario.



- Ingrassare il cavo di allacciamento.
- Inserire il tappo sul cavo di allacciamento.



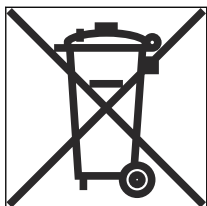
- Inserire la copertura di protezione.
- ☐ L'unità di azionamento è montata.

3.3 Errori, anomalie e rimedio



In caso di guasto, staccare il modello dalla corrente elettrica e ricollegarlo dopo un minuto.

3.4 Smaltimento



Separare il prodotto e la confezione nei rispettivi gruppi di materiali (ad es. carta, metalli, materiali plastici o metalli non ferrosi) e smaltire conformemente alla legislazione nazionale vigente.

Componenti elettronici, nonché batterie o accumulatori non devono essere smaltiti tra i rifiuti domestici, bensì nel rispetto della direttiva WEEE 2012/19/UE.



Viega Italia S.r.l.

info@viega.it

viega.it

IT • 2023-01 • VP220286

