

Istruzioni per l'uso

Placca di comando per orinatoio per Prevista Visign for Public 12



per flussometro per orinatoio

Modello
8635.2

Anno di produzione (da)
03/2019

viega

Indice

1	Note sulle istruzioni per l'uso	3
1.1	Destinatari	3
1.2	Identificazione delle note	3
1.3	Nota su questa versione linguistica	4
2	Informazioni sul prodotto	5
2.1	Norme e regolamenti	5
2.2	Avvertenze di sicurezza	5
2.3	Impiego previsto	5
2.3.1	Campi di impiego	5
2.3.2	Manutenzione	6
2.4	Avvertenze generali	6
2.5	Descrizione del prodotto	8
2.5.1	Visione d'insieme	8
2.5.2	Dati tecnici	8
2.5.3	Schema di collegamento	10
2.5.4	Funzionamento	11
2.5.5	Possibilità di impostazione	12
3	Utilizzo	14
3.1	Informazioni sul montaggio	14
3.1.1	Condizioni di montaggio	14
3.2	Montaggio	15
3.2.1	Installazione della valvola elettromagnetica	15
3.2.2	Montare l'alimentatore	17
3.2.3	Montare la placca di comando	19
3.3	Messa in servizio	22
3.3.1	Impostare il risciacquo	22
3.4	Errori, anomalie e rimedio	24
3.5	Cura e manutenzione	25
3.5.1	Avvertenze per la manutenzione	25
3.5.2	Pulizia della valvola elettromagnetica	25
3.6	Smaltimento	28

1 Note sulle istruzioni per l'uso

Questo documento è soggetto a diritti di proprietà, per ulteriori informazioni consultare il sito viega.com/legal.

1.1 Destinatari

Le informazioni contenute in queste istruzioni sono rivolte ai seguenti gruppi di persone:

- Tecnici del settore idrotermosanitario e personale specializzato e qualificato
- Elettricisti specializzati
- Gestori
- Utenti finali

A persone che non dispongono della formazione professionale o qualifica sopra citata non è consentito eseguire il montaggio, l'installazione ed eventualmente la manutenzione di questo prodotto. Questa limitazione non vale per eventuali avvertenze per l'utilizzo.

L'installazione dei prodotti Viega deve essere eseguita nel rispetto delle regole della tecnica generalmente riconosciute e delle istruzioni per l'uso fornite da Viega.

1.2 Identificazione delle note

Le avvertenze e le note sono messe in risalto rispetto al restante testo e in particolare sono contrassegnate da appositi simboli.



PERICOLO!

Avverte del possibile rischio di lesioni mortali.



AVVERTIMENTO!

Avverte del possibile rischio di lesioni gravi.



ATTENZIONE!

Avverte del possibile rischio di lesioni.



AVVISO!

Avverte del possibile rischio di danni materiali.



Avvertenze e suggerimenti aggiuntivi.

1.3 Nota su questa versione linguistica

Le presenti istruzioni per l'uso contengono informazioni importanti sulla scelta del prodotto o del sistema, sul montaggio e la messa in servizio, nonché sull'impiego previsto e, se necessario, sulle misure di manutenzione. Queste informazioni sui prodotti, le relative caratteristiche e le tecniche applicative si basano sulla normativa attualmente vigente in Europa (p. es. EN) e/o in Germania (p. es. DIN/DVGW).

Alcuni passaggi del testo possono rimandare a disposizioni tecniche in vigore in Europa/Germania. Queste disposizioni fungono da raccomandazioni per gli altri paesi, qualora in essi non siano vigenti prescrizioni nazionali equivalenti. Le rispettive leggi, standard, prescrizioni, norme e altre disposizioni tecniche nazionali sono prioritarie rispetto alle direttive tedesche/europee contenute nelle presenti istruzioni: le informazioni qui presentate non sono vincolanti per gli altri paesi e le altre regioni e vanno intese, come detto, alla stregua di un supporto.

2 Informazioni sul prodotto

2.1 Norme e regolamenti

Le norme e i regolamenti seguenti si applicano in Germania ed Europa. I riferimenti alle specifiche norme nazionali possono essere trovati sul sito web del proprio paese all'indirizzo viega.it/normative.

Regolamenti relativi al paragrafo: Campi di impiego / condizioni di montaggio

Campo di applicazione / avvertenza	Regolamento vigente in Germania
Zona di protezione per l'installazione dell'alimentatore in locali docce e bagni	VDE 0100-701

Regolamenti relativi al paragrafo: Dati tecnici

Campo di applicazione / avvertenza	Regolamento vigente in Germania
Flusso di risciacquo	DIN 3265
Classe di rumorosità	DIN 4109

2.2 Avvertenze di sicurezza



PERICOLO! **Pericolo dovuto a corrente elettrica**

Una folgorazione può causare ustioni e lesioni gravi anche mortali.

- Lavori all'impianto elettrico possono essere eseguiti solo da elettricisti specializzati.
- Prima di collegare l'alimentatore staccare la tensione di rete.

2.3 Impiego previsto


2.3.1 Campi di impiego

La placca di comando per orinatoio è concepita per l'azionamento a sfioro di cicli di risciacquo di orinatoi.

Funzione Viega Hygiene

Con la funzione Hygiene di Viega i risciacqui possono essere azionati in modo temporizzato per impedire la stagnazione nelle tubazioni di acqua potabile.

2.3.2 Manutenzione

Per un corretto funzionamento la valvola elettromagnetica dovrebbe essere pulita una volta l'anno. Vedi in proposito  *Capitolo 3.5.2 «Pulizia della valvola elettromagnetica» a pag. 25*

2.4 Avvertenze generali



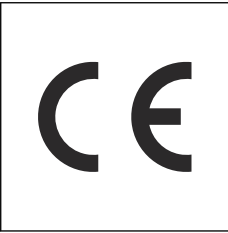

Le condizioni ambientali fisiche possono influenzare il funzionamento del comando.

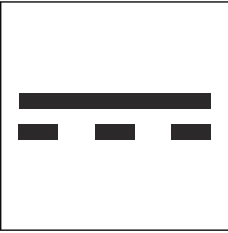
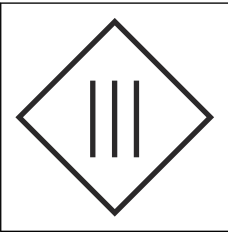
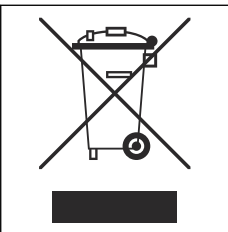
Per ulteriori domande su questo argomento contattare il nel Servizio Tecnico Viega.

- Se si rilevano danni al prodotto o a singoli componenti, non eseguire riparazioni ma far sostituire il prodotto da personale qualificato.
- Questo prodotto non è progettato per essere utilizzato da persone (bambini inclusi) con limitate capacità fisiche, sensoriali o intellettuali, senza esperienza o che non conoscono il prodotto.
- Assicurarsi che i bambini non giochino con il prodotto.

Simboli

Osservare i simboli presenti sull'etichetta:

Simbolo	Descrizione
	Marchio CE per la sicurezza dei prodotti in Europa
	Marchio EAC, registrazione di prodotti nel territorio dell'unione doganale

Simbolo	Descrizione
	<p>Corrente continua</p>
	<p>Classe di protezione III</p>
	<p>I prodotti contrassegnati non devono essere smaltiti con i rifiuti domestici.</p>

2.5 Descrizione del prodotto

2.5.1 Visione d'insieme

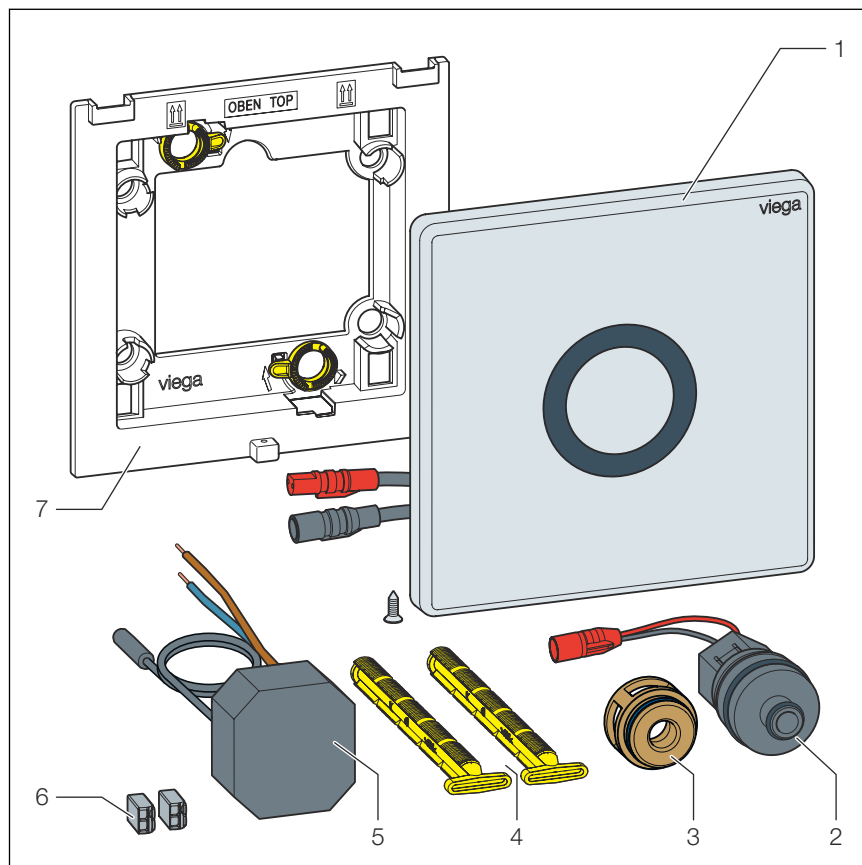


Fig. 1: Fornitura

- 1 Placca di comando
- 2 Valvola elettromagnetica
- 3 Adattatore valvola
- 4 Perno di bloccaggio
- 5 Alimentatore
- 6 Fissaggi
- 7 Telaio di supporto

2.5.2 Dati tecnici

Il prodotto presenta i seguenti dati tecnici:

Tensione di esercizio	primaria 100–240 V AC, 50–60 Hz, 100 mA secondaria 6,5 V DC/SELV
Pressione di flusso	0,05–0,5 MPa (0,5–5 bar)
Flusso calcolato	0,3 l/s
Flusso di risciacquo, vedi ↪ «Regolamenti relativi al paragrafo: Dati tecnici» a pag. 5	0,3–0,7 l/s
Classe di rumorosità, vedi ↪ «Regolamenti relativi al paragrafo: Dati tecnici» a pag. 5	2

Tensione e amperaggio

	Tensione [V]	Intensità di corrente [mA]
Placca di comando	6,5	3
Valvola elettromagnetica	6	220

2.5.3 Schema di collegamento

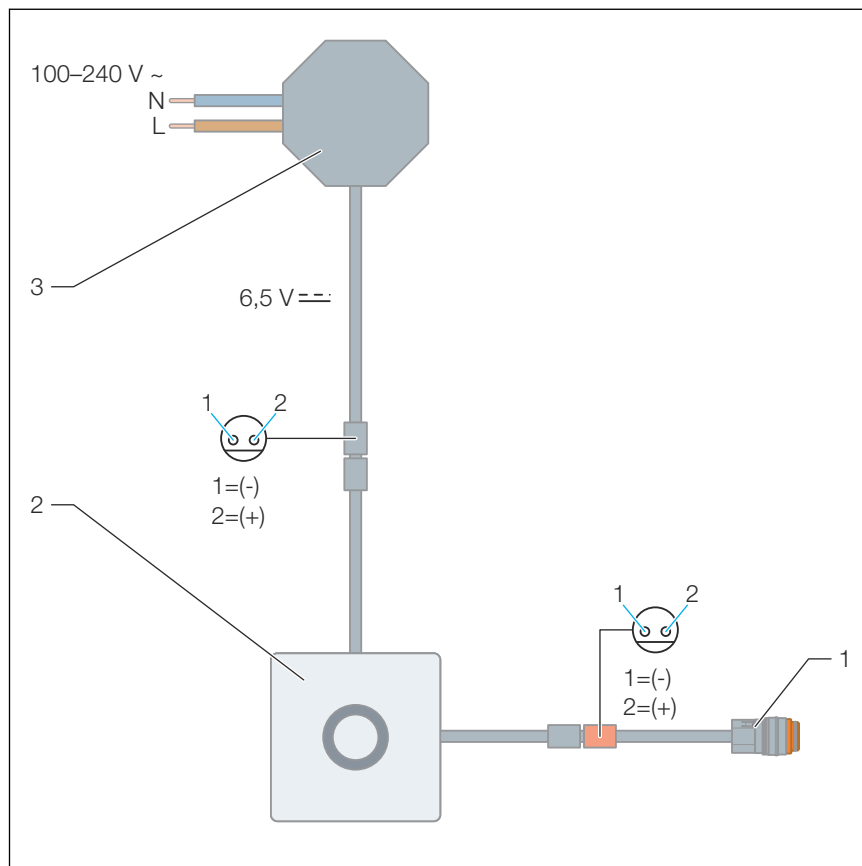


Fig. 2: Schema di collegamento, alimentatore di rete, placca di comando per orinatoio per Prevista

- 1 Valvola elettromagnetica
- 2 Placca di comando per orinatoio per Prevista
- 3 Alimentatore

2.5.4 Funzionamento

Azionamento risciacquo ad infrarossi

L'azionamento di risciacquo avviene a sfioro tramite il sensore ad infrarossi della placca di comando.

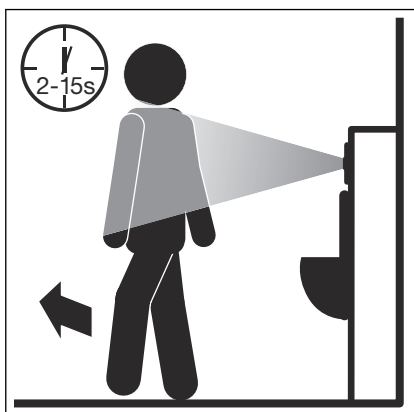
La durata del risciacquo può essere regolata a quattro livelli.

Affinché sia possibile azionare un risciacquo, una persona deve trovarsi almeno per 8 secondi nel campo di rilevamento del sensore ad infrarossi.



Se la persona dopo questo periodo di tempo esce dal campo di rilevamento, viene effettuato automaticamente un risciacquo.

La durata del risciacquo è compresa a seconda della regolazione tra 2 e 15 secondi.

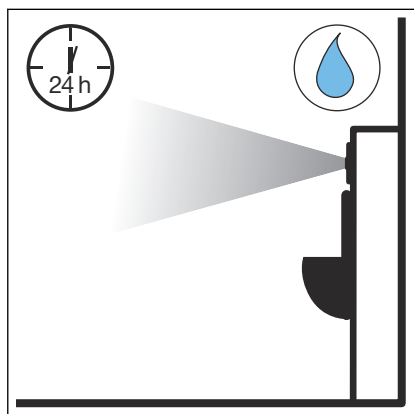


È anche possibile azionare manualmente un risciacquo avvicinando una mano davanti al sensore.



Funzione Hygiene

Negli impianti di acqua sanitaria la stagnazione può causare la proliferazione di batteri (ad es. Legionella). Per impedire la proliferazione di germi è importante fluxare regolarmente le tubazioni. A questo scopo è stata sviluppata la funzione Hygiene.



Se entro il tempo impostato non avviene alcun risciacquo, la funzione Hygiene aziona automaticamente un risciacquo igienico.

L'intervallo del risciacquo igienico può essere regolato a cinque livelli.

2.5.5 Possibilità di impostazione

Impostazioni per il sensore a infrarossi

Raggio d'azione del sensore a infrarossi

Il campo di rilevamento corto è impostato da 0 a 3 cm.

Il campo di rilevamento lungo può essere impostato come segue:

- Raggio d'azione piccolo (circa 400 mm) affinché il risciacquo non venga azionato accidentalmente.
- Raggio d'azione medio (circa 450 mm, impostazione di fabbrica)
- Raggio d'azione grande (ca. 490 mm) affinché l'azionamento di risciacquo automatico funzioni anche in caso di una distanza maggiore dall'orinatoio.

Coperchio davanti al sensore

Questa funzione è prevista per il caso in cui il coperchio del sanitario, in posizione aperta, copra il sensore. Nell'impostazione di fabbrica la funzione è disattivata. Se la funzione è attivata viene attivato un risciacquo non appena il coperchio viene rimosso dal campo del sensore.

Viega raccomanda tuttavia di prestare attenzione già in fase di progettazione che il coperchio non copra il sensore per garantire un funzionamento corretto.

Impostazioni di risciacquo

Durata del risciacquo

La durata del risciacquo può essere impostata su quattro livelli. Con i valori di riferimento della tabella che segue è possibile definire il volume di risciacquo in base alla pressione di flusso e alla durata del risciacquo:

Pressione di flusso	Durata del risciacquo	Durata del risciacquo	Durata del risciacquo	Durata del risciacquo
	2 secondi	5 secondi	10 secondi	15 secondi
0,1 MPa (1 bar)	0,5 l	0,9 l	2,2 l	3,5 l
0,2 MPa (2 bar)	0,9 l	1,8 l	4,0 l	5,6 l
0,3 MPa (3 bar)	1,0 l	2,2 l	4,5 l	6,8 l
0,4 MPa (4 bar)	1,2 l	2,7 l	5,2 l	7,6 l
0,5 MPa (5 bar)	1,3 l	2,9 l	5,7 l	9 l

Risciacquo igienico

L'impostazione definisce la frequenza di un risciacquo automatico (con funzione igienica) nel caso di inutilizzo prolungato.

Sono possibili le seguenti impostazioni:

- Funzione Hygiene disattivata
- Risciacquo igienico 1 h dopo l'ultimo uso
- Risciacquo igienico eseguito 12 h dopo l'ultimo uso
- Risciacquo igienico eseguito 24 h dopo l'ultimo uso (impostazione di fabbrica)
- Risciacquo igienico eseguito 72 h dopo l'ultimo uso
- Risciacquo igienico eseguito 168 h dopo l'ultimo uso

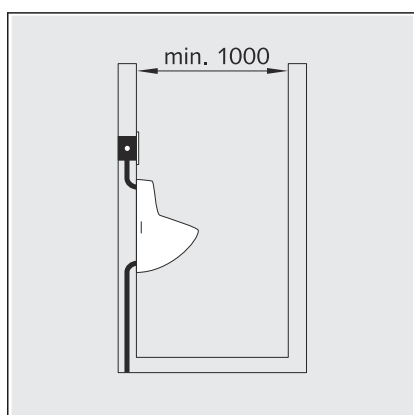
3 Utilizzo

3.1 Informazioni sul montaggio

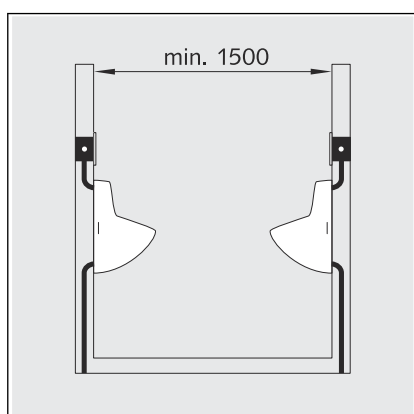
3.1.1 Condizioni di montaggio

Distanze minime

Per un funzionamento corretto del sensore ad infrarossi devono essere rispettate le seguenti distanze minime:



- Deve essere rispettata una distanza minima di 1000 mm dalle pareti sul lato opposto.
- Se sul lato opposto sono presenti rivestimenti di parete lucidi (piastrelle lucidate, specchi, ecc.), la distanza minima deve essere aumentata a 1500 mm.



- Deve essere rispettata una distanza minima di 1500 mm da orinatoi con sensore ad infrarossi posti sul lato opposto.

Posizione di montaggio dell'alimentatore

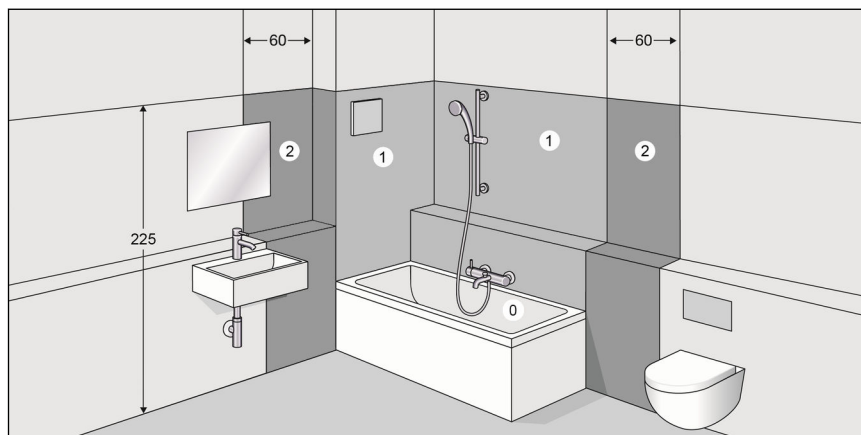


Fig. 3: Zone di protezione

Secondo la direttiva vigente, l'installazione dell'alimentatore non è ammessa nelle zone di protezione 0 e 1 di bagni e vani doccia, vedi ☞ «Regolamenti relativi al paragrafo: Campi di impiego / condizioni di montaggio» a pag. 5.

Viega consiglia di installare l'alimentatore al di fuori delle zone di protezione 0-2.

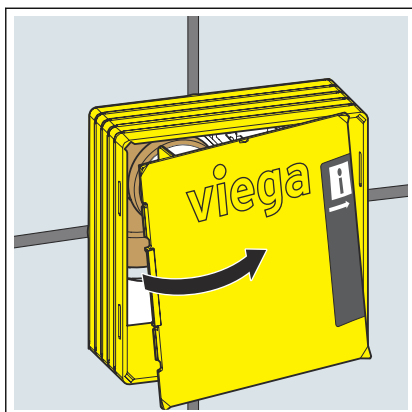
3.2 Montaggio

3.2.1 Installazione della valvola elettromagnetica

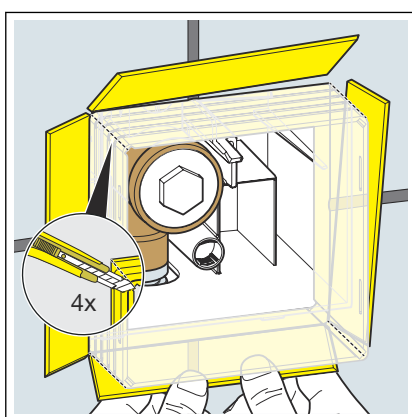
Prerequisiti:

- Il modulo controparete è montato.
- I lavori di piastrellatura sono conclusi.
- L'apertura di ispezione è liberamente accessibile.
- L'orinatoio in ceramica è montato.
- Ritagliare la striscia adesiva della copertura di protezione.



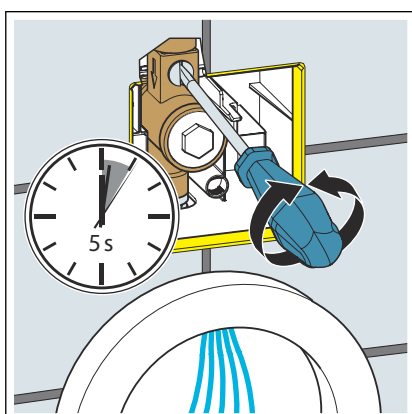


► Rimuovere la copertura di protezione.



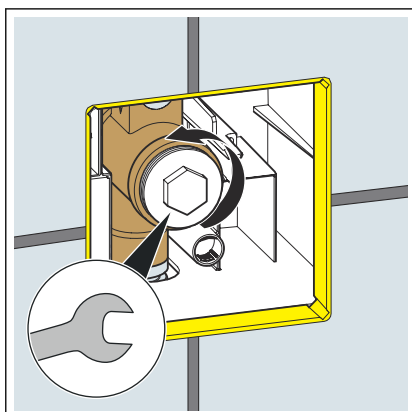
► Ritagliare la scatola di ispezione agli angoli.

► Piegare verso l'esterno i lati della scatola di ispezione fino alle piastrelle e rimuoverli.

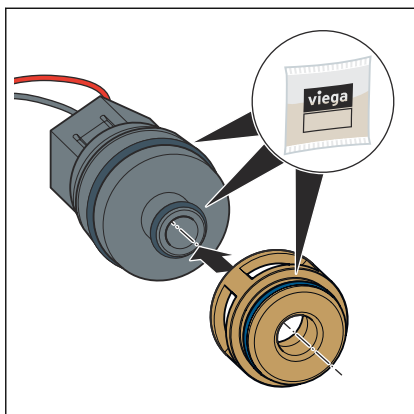


► Per flussare la tubazione, aprire la valvola di intercettazione con un cacciavite per pochi secondi.

► Richiudere la valvola di intercettazione.

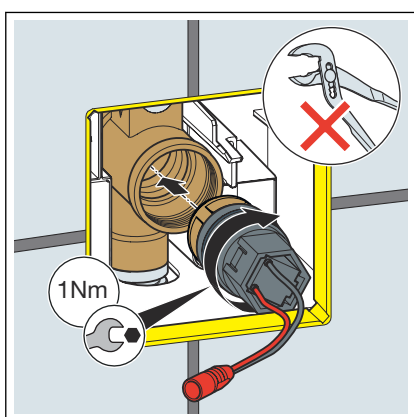


► Rimuovere il tappo di chiusura.



- Ingrassare le guarnizioni.
- Collocare sulla valvola elettromagnetica l'apposito adattatore.

AVVISO! Accertarsi che la guarnizione si trovi nella scanalatura.



- Inserire la valvola elettromagnetica dritta e avvitarla con cautela fino a battuta (filettatura fine).

- Avvitare la valvola elettromagnetica (SW 27).

Coppia massima: 1 Nm

3.2.2 Montare l'alimentatore



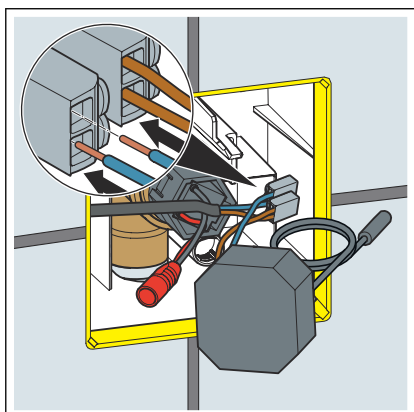
PERICOLO! **Pericolo dovuto a corrente elettrica**

Una folgorazione può causare ustioni e lesioni gravi anche mortali.

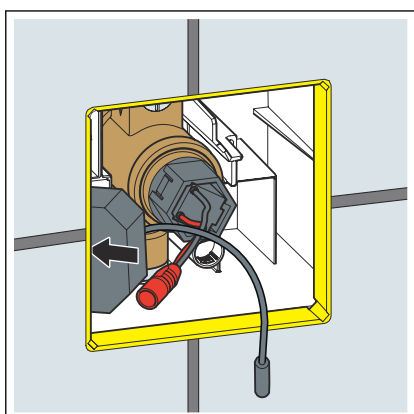
- Fare eseguire i lavori all'impianto elettrico solo da elettricisti specializzati.
- Prima di lavori sul cavo di allacciamento staccare sempre la tensione.

Prerequisiti:

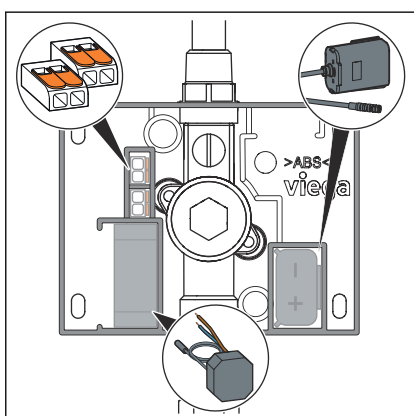
- Un allacciamento alla rete di 230 V viene predisposto in cantiere.
 - La posizione di montaggio dell'alimentatore soddisfa i requisiti della ⚡ «Posizione di montaggio dell'alimentatore» a pag. 15.
 - Il cavo di allacciamento non è sotto tensione.
- Inserire i cavi nei morsetti.



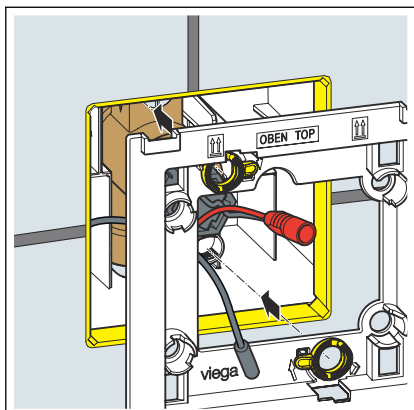
- Inserire l'alimentatore nell'apertura di ispezione.



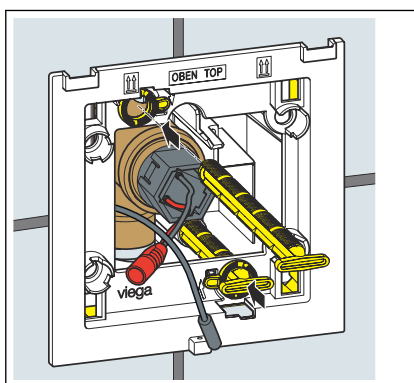
- Posizionare l'alimentatore, lo scomparto per batterie e i morsetti.



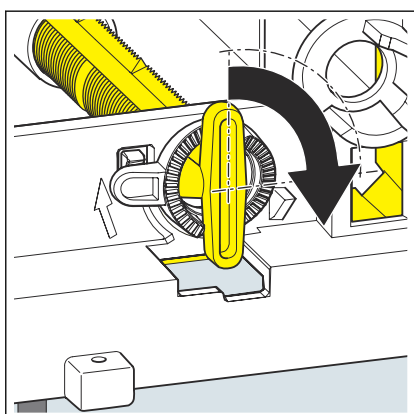
3.2.3 Montare la placca di comando



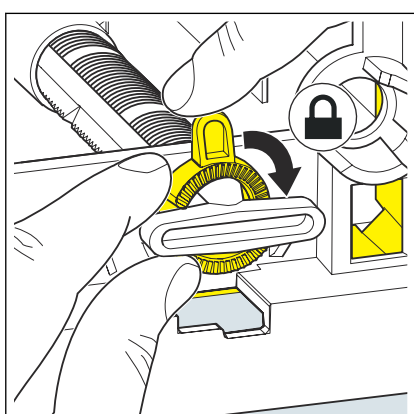
► Posizionare il telaio di supporto.



► Inserire i perni di fissaggio.

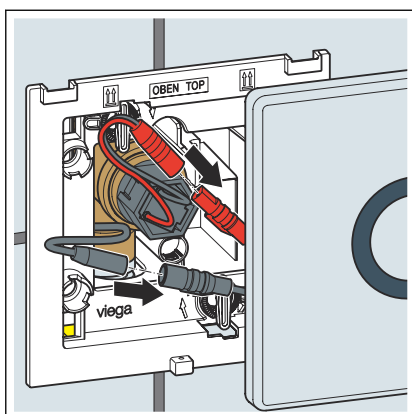


► Ruotare i perni di fissaggio di 90° in senso orario.



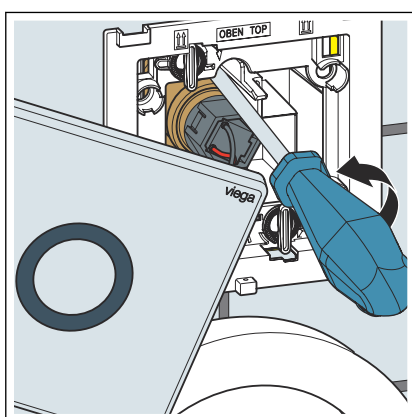
► Allineare il telaio di supporto.

► Per fissare i perni di fissaggio ruotare gli anelli di sicurezza in senso orario.

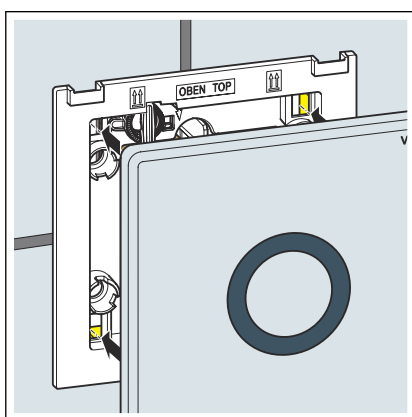


- Collegare la valvola elettromagnetica al comando.
- Collegare l'alimentatore al comando.

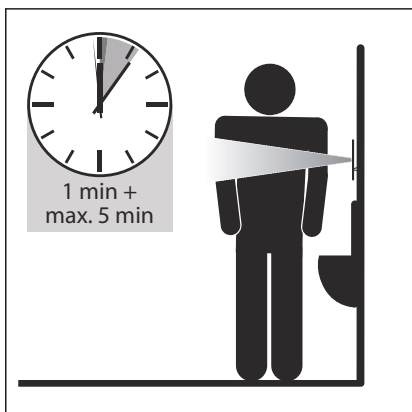
INFORMAZIONE! Per non intralciare il campo di rilevamento del sensore a infrarossi, posizionarsi lateralmente alla placca.



- Aprire la valvola di intercettazione.

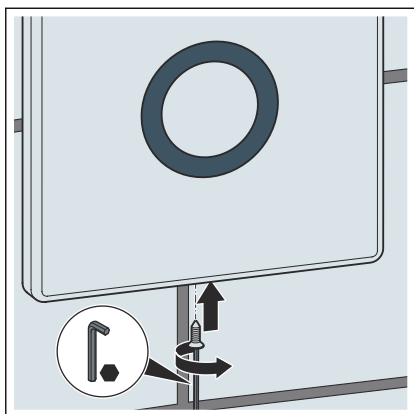


- Posizionare la placca di comando.



- Il sensore a infrarossi viene calibrato (circa 60 secondi), nel frattempo la placca di comando si illumina di rosso.

La placca di comando è pronta per l'uso. La calibrazione della placca di comando può durare ancora altri 5 minuti. La placca di comando si illumina ogni 10 secondi.



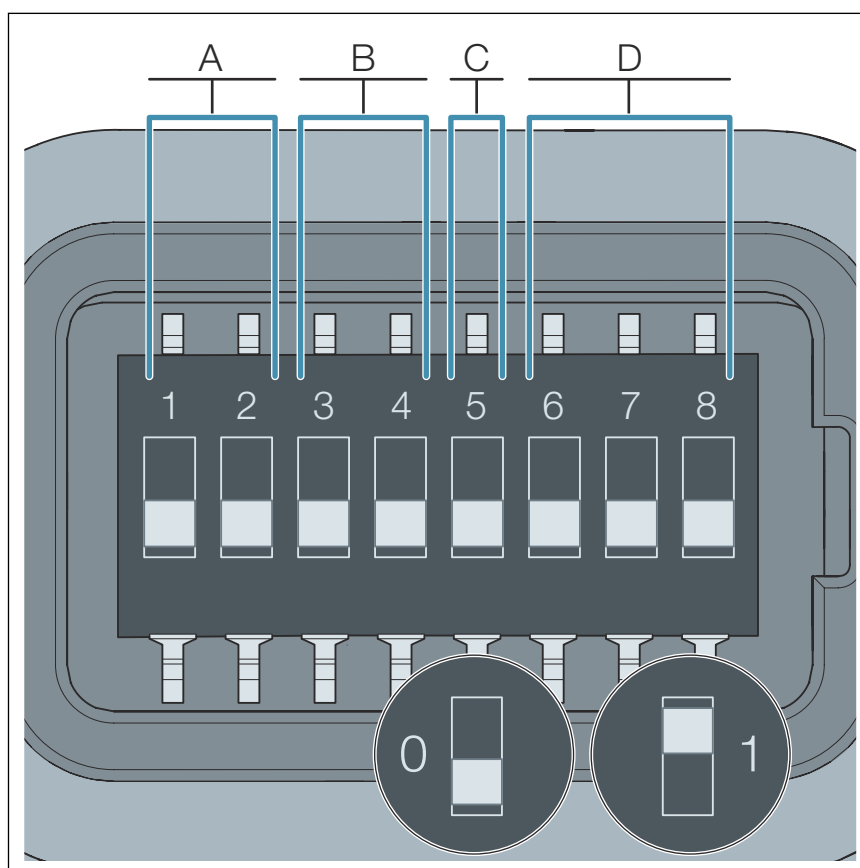
► Avvitare la placca di comando.

3.3 Messa in servizio

3.3.1 Impostare il risciacquo

I parametri raggio d'azione, durata del risciacquo, risciacquo igienico e "coperchio davanti a sensore" vengono impostati con gli interruttori DIP del comando IR.

Eeguire le impostazioni in assenza di tensione (nessun collegamento).



- A Raggio d'azione
- B Durata del risciacquo
- C "Coperchio davanti a sensore"
- D Risciacquo igienico
- 0 Posizione interruttore DIP: OFF
- 1 Posizione interruttore DIP: ON

Assegnazione degli interruttori DIP:

- Gli interruttori 1—2 definiscono il raggio d'azione del sensore a infrarossi.
- Gli interruttori 3—4 definiscono la durata del risciacquo.
- L'interruttore 5 attiva la funzione "Coperchio davanti a sensore".
- Gli interruttori 6—8 definiscono l'intervallo per il risciacquo igienico.

Impostazione del raggio d'azione (A)

Raggio d'azione	in mm	Posizione degli interruttori 1-2	
		1	2
piccolo	circa 400	0	1
medio	ca. 450 (impostazione di fabbrica)	0	0
grande	circa 490	1	0
medio	circa 450	1	1

Impostazione della durata del risciacquo (B)

Durata del risciacquo (in secondi)	Posizione degli interruttori 3-4	
	3	4
2	0	1
5	1	0
10 (impostazione di fabbrica)	0	0
15	1	1

Impostazione della funzione "Coperchio davanti a sensore" (C)

"Coperchio davanti a sensore"	Posizione dell'interruttore 5
OFF (impostazione di fabbrica)	0
ON	1

Impostazione del risciacquo igienico (D)

Intervallo (in ore)	Posizione degli interruttori 6-8		
	6	7	8
1	0	0	1
12	0	1	0
24 (impostazione di fabbrica)	0	0	0
72	0	1	1
168	1	0	0
OFF	1	1	1

3.4 Errori, anomalie e rimedio



In caso di guasto, staccare il modello dalla corrente elettrica e ricollegarlo dopo un minuto.

Errore	Causa	Soluzione
Dopo l'azionamento tramite la placca di comando, l'orinatoio non effettua il risciacquo.	sconosciuta	Staccare la placca di comando dalla corrente elettrica per 60 secondi e ricollegarla.
	Nessuna tensione di alimentazione.	Controllare gli innesti a connettore.
	Valvola di intercettazione chiusa.	Aprire la valvola di intercettazione.
	Sensore sporco o danneggiato.	Pulire la placca di copertura, se necessario sostituirla.
	Valvola elettromagnetica sporca o danneggiata.	Pulire la valvola elettromagnetica, se necessario sostituirla. ↳ <i>Capitolo 3.5.2 «Pulizia della valvola elettromagnetica» a pag. 25</i>
	Comando guasto.	Sostituire il telaio di supporto.
	Il LED rosso lampeggia velocemente nel primo minuto dopo la messa in servizio, sebbene non vi sia nessuno nella zona di rilevamento. Raggio d'azione del sensore a infrarossi troppo grande.	Ridurre il raggio d'azione del sensore a infrarossi. ↳ <i>«Impostazione del raggio d'azione (A)» a pag. 23</i>
Il LED rosso lampeggia nel primo minuto dopo la messa in servizio. Il lampeggio non aumenta di velocità anche se qualcuno si trova nel campo di rilevamento. Raggio d'azione del sensore a infrarossi troppo piccolo.	Aumentare il raggio d'azione del sensore a infrarossi. ↳ <i>«Impostazione del raggio d'azione (A)» a pag. 23</i>	
Risciacquo troppo debole.	Valvola di intercettazione non sufficientemente aperta.	Aprire la valvola di intercettazione.
	Pressione di flusso troppo bassa.	Pressione di flusso massima 0,5 MPa (5 bar)
	Durata del risciacquo troppo breve.	Impostare la durata del risciacquo. ↳ <i>«Impostazione della durata del risciacquo (B)» a pag. 23</i>

Errore	Causa	Soluzione
	Valvola elettromagnetica sporca o danneggiata.	Pulire la valvola elettromagnetica, se necessario sostituirla. ↳ <i>Capitolo 3.5.2 «Pulizia della valvola elettromagnetica» a pag. 25</i>
Dopo l'azionamento tramite la placca di comando, l'orinatoio effettua il risciacquo a ciclo continuo.	Componenti collegati nella sequenza errata.	Separare gli innesti a connettore e attendere 10 secondi. Collegare nuovamente prima la valvola elettromagnetica e quindi l'alimentazione di tensione.
	Valvola elettromagnetica sporca o danneggiata.	Pulire la valvola elettromagnetica, se necessario sostituirla. ↳ <i>Capitolo 3.5.2 «Pulizia della valvola elettromagnetica» a pag. 25</i>
	Comando guasto.	Sostituire il telaio di supporto.
Il LED rosso lampeggia costantemente.	Batteria scarica.	Sostituire la batteria.

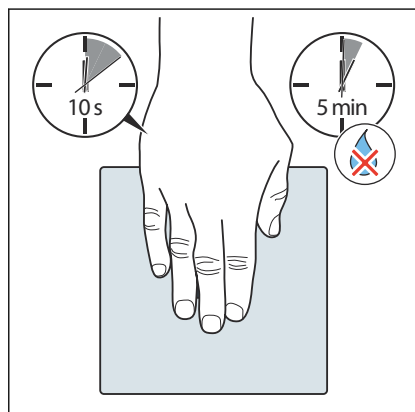
3.5 Cura e manutenzione

3.5.1 Avvertenze per la manutenzione

Per la pulizia periodica e per evitare macchie di calcare sulla placca di comando usare sapone normale o un detergente delicato. Non usare in nessun caso sostanze abrasive o oggetti che possano graffiare.

Eliminare depositi di sporco grossolani con detersivi per uso domestico. Sciacquare il detergente fino in fondo con acqua pulita dopo averlo fatto agire per il tempo prescritto. Non devono rimanere residui sui componenti.

Modalità pulizia



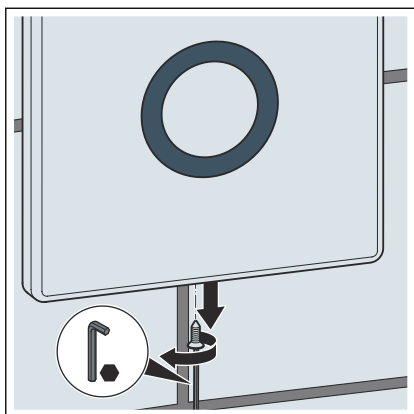
- Tenere una mano per 10 secondi davanti alla placca di comando.

INFORMAZIONE! Durante la modalità di pulizia la placca di comando lampeggia ogni secondo.

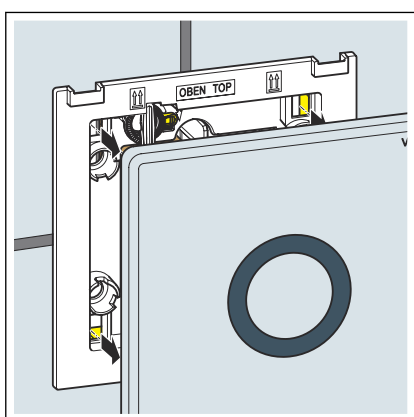
Per cinque minuti non viene azionato nessun risciacquo.

3.5.2 Pulizia della valvola elettromagnetica

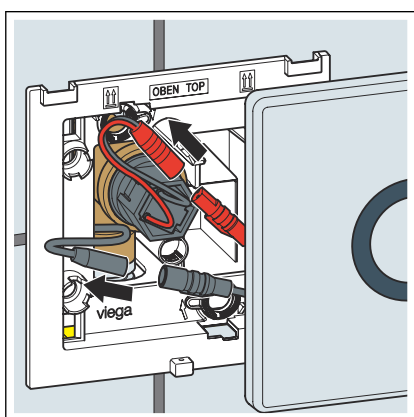
Pulire la valvola elettromagnetica al bisogno. Procedere come descritto di seguito:



► Svitare la vite della placca di comando.

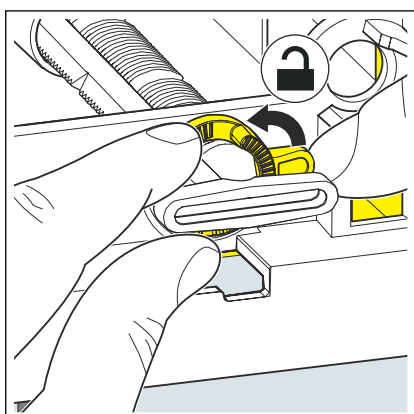


► Rimuovere la placca di comando dal telaio di supporto.

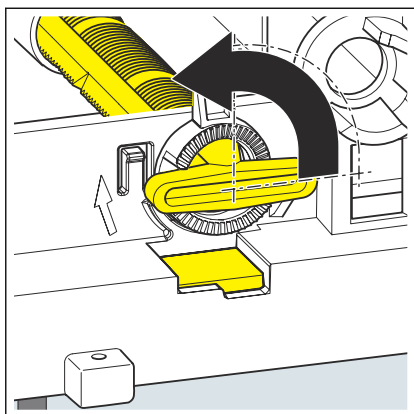


► Rimuovere la valvola elettromagnetica dal comando.

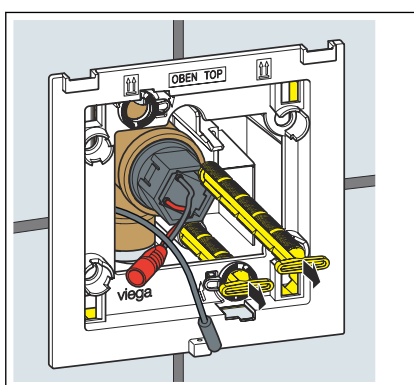
► Scollegare l'alimentatore dal comando.



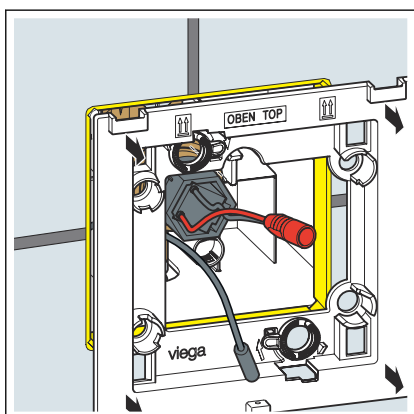
► Ruotare gli anelli di sicurezza di 90° in senso antiorario.



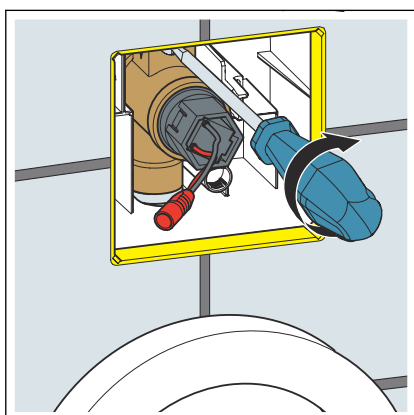
► Ruotare i perni di fissaggio di 90° in senso antiorario.



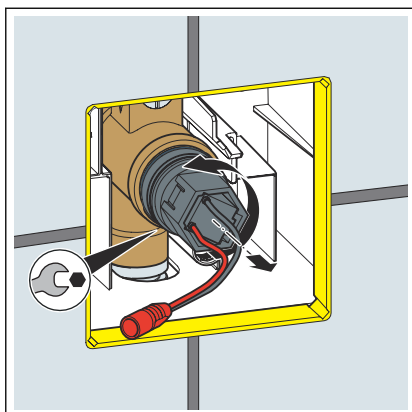
► Sganciare la boccola con una rotazione di 90° in senso orario.



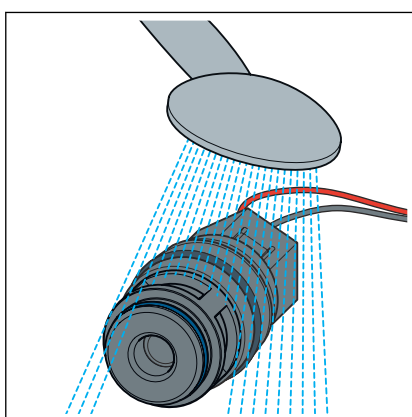
► Rimuovere il telaio di supporto.




► Chiudere la valvola di intercettazione.



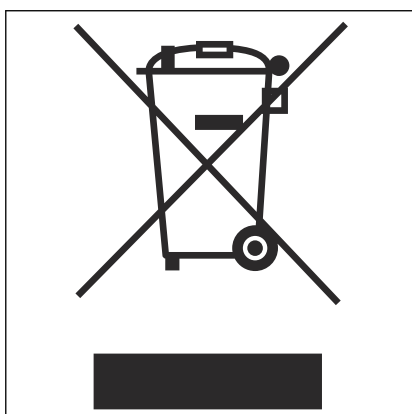
- Svitare la valvola elettromagnetica.



- Sciacquare la valvola elettromagnetica sotto l'acqua corrente. Rimuovere depositi di sporco grossolani con una spazzola morbida.
- Rimontare la valvola elettromagnetica e la placca di comando secondo  **Capitolo 3.2.1 «Installazione della valvola elettromagnetica» a pag. 15.**

3.6 Smaltimento

Separare il prodotto e la confezione nei rispettivi gruppi di materiali (ad es. carta, metalli, materiali plastici o metalli non ferrosi) e smaltire conformemente alla legislazione nazionale vigente.



Componenti elettronici, nonché batterie o accumulatori non devono essere smaltiti tra i rifiuti domestici, bensì nel rispetto della direttiva WEEE 2012/19/UE.



Viega Italia S.r.l.

info@viega.it

viega.it

IT • 2022-08 • VP210140

