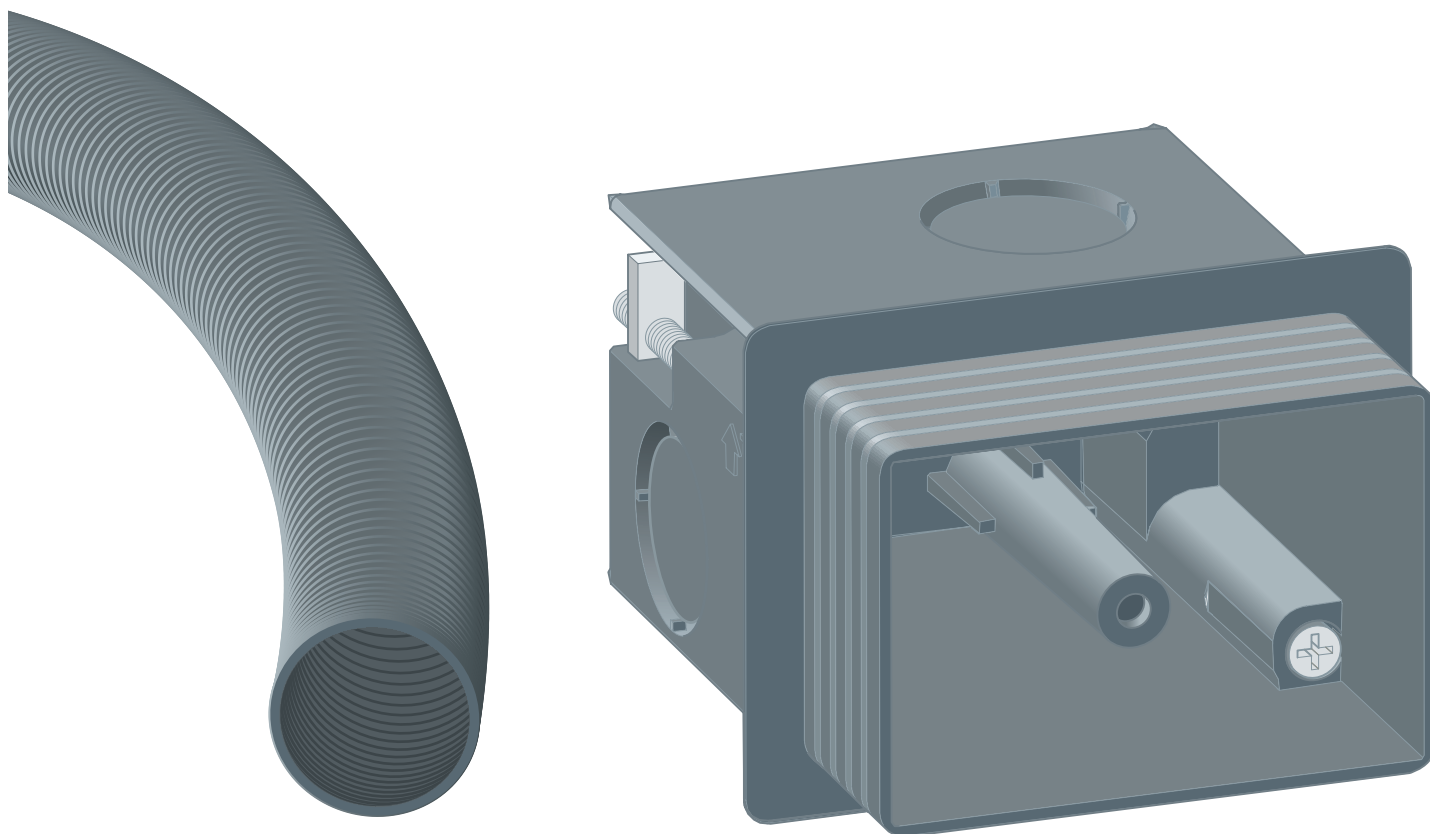


Istruzioni per l'uso

Set di allestimento controparete



Per montaggio in installazioni umide o a secco e sistema controparete

Modello
8640.14

Anno di produzione (da)
03/2019

viega

Indice

1	Note sulle istruzioni per l'uso	3
	1.1 Destinatari	3
	1.2 Identificazione delle note	3
	1.3 Nota su questa versione linguistica	4
2	Informazioni sul prodotto	5
	2.1 Impiego previsto	5
	2.1.1 Campi di impiego	5
	2.2 Avvertenze generali	5
	2.3 Descrizione del prodotto	6
	2.3.1 Visione d'insieme	6
3	Utilizzo	7
	3.1 Montaggio	7
	3.2 Smaltimento	10

1 Note sulle istruzioni per l'uso

Questo documento è soggetto a diritti di proprietà, per ulteriori informazioni consultare il sito viega.com/legal.

1.1 Destinatari

Le informazioni contenute in queste istruzioni sono rivolte ai seguenti gruppi di persone:

- Tecnici del settore idrotermosanitario e personale specializzato e qualificato

A persone che non dispongono della formazione professionale o qualifica sopra citata non è consentito eseguire il montaggio, l'installazione ed eventualmente la manutenzione di questo prodotto. Questa limitazione non vale per eventuali avvertenze per l'utilizzo.

L'installazione dei prodotti Viega deve essere eseguita nel rispetto delle regole della tecnica generalmente riconosciute e delle istruzioni per l'uso fornite da Viega.

1.2 Identificazione delle note

Le avvertenze e le note sono messe in risalto rispetto al restante testo e in particolare sono contrassegnate da appositi simboli.



PERICOLO!

Avverte del possibile rischio di lesioni mortali.



AVVERTIMENTO!

Avverte del possibile rischio di lesioni gravi.



ATTENZIONE!

Avverte del possibile rischio di lesioni.



AVVISO!

Avverte del possibile rischio di danni materiali.



Avvertenze e suggerimenti aggiuntivi.

1.3 Nota su questa versione linguistica

Le presenti istruzioni per l'uso contengono informazioni importanti sulla scelta del prodotto o del sistema, sul montaggio e la messa in servizio, nonché sull'impiego previsto e, se necessario, sulle misure di manutenzione. Queste informazioni sui prodotti, le relative caratteristiche e le tecniche applicative si basano sulla normativa attualmente vigente in Europa (p. es. EN) e/o in Germania (p. es. DIN/DVGW).

Alcuni passaggi del testo possono rimandare a disposizioni tecniche in vigore in Europa/Germania. Queste disposizioni fungono da raccomandazioni per gli altri paesi, qualora in essi non siano vigenti prescrizioni nazionali equivalenti. Le rispettive leggi, standard, prescrizioni, norme e altre disposizioni tecniche nazionali sono prioritarie rispetto alle direttive tedesche/europee contenute nelle presenti istruzioni: le informazioni qui presentate non sono vincolanti per gli altri paesi e le altre regioni e vanno intese, come detto, alla stregua di un supporto.

2 Informazioni sul prodotto

2.1 Impiego previsto

2.1.1 Campi di impiego

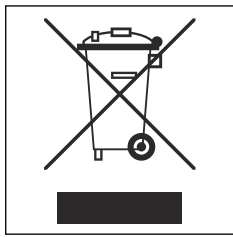
Il set di allestimento controparete è necessario per il montaggio di azionamenti risciacquo a distanza per Prevista.

2.2 Avvertenze generali

Simboli

Osservare i simboli presenti sull'etichetta:

Simbolo	Descrizione
	Marchio CE per la sicurezza dei prodotti in Europa
	Marchio EAC, registrazione di prodotti nel territorio dell'unione doganale
	Corrente continua
	Classe di protezione III

Simbolo	Descrizione
	<p>I prodotti contrassegnati non devono essere smaltiti con i rifiuti domestici.</p>

2.3 Descrizione del prodotto

2.3.1 Visione d'insieme

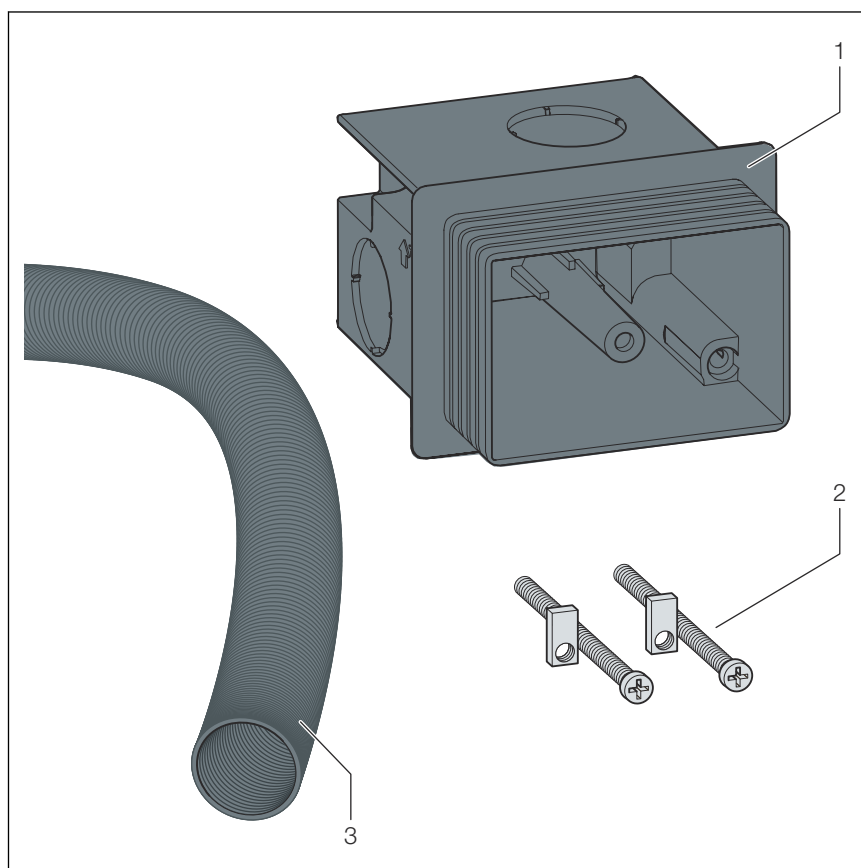


Fig. 1: Fornitura

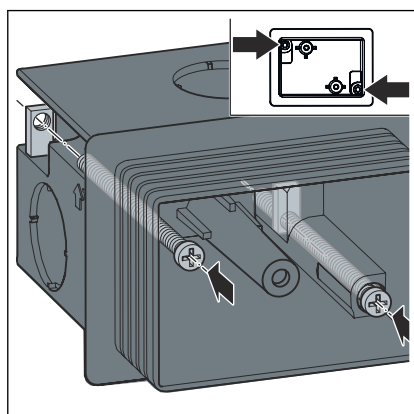
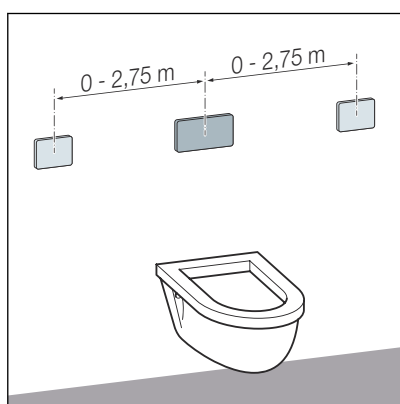
- 1 Scatola da incasso
- 2 Viti e piastrine per il fissaggio
- 3 Guaina corrugata

3 Utilizzo

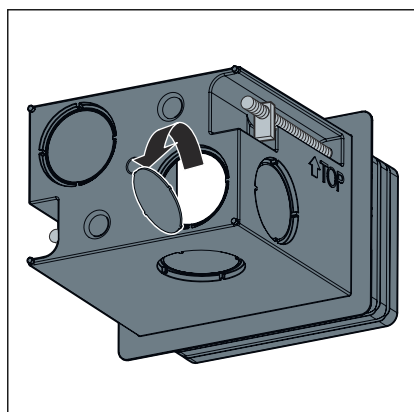
3.1 Montaggio

Prerequisiti:

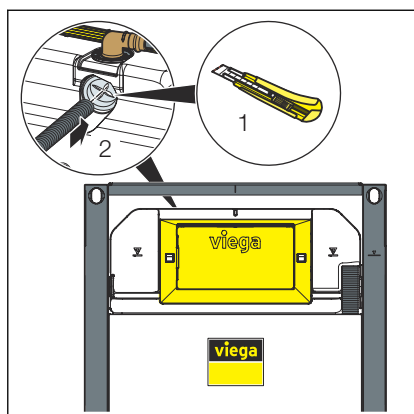
- La lunghezza massima dei cavi è di 3 m.
 - Progettare almeno 0,25 m per la cassetta di risciacquo.
- Le distanze sono conformi alle specifiche:



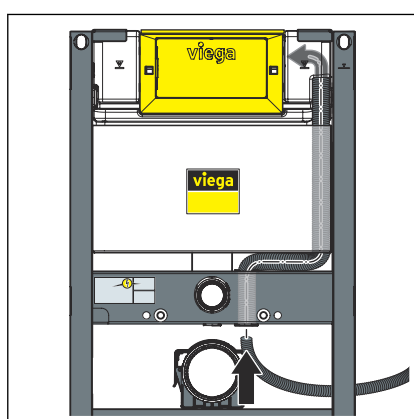
- Fissare le viti e le piastrine di fissaggio nella scatola da incasso.



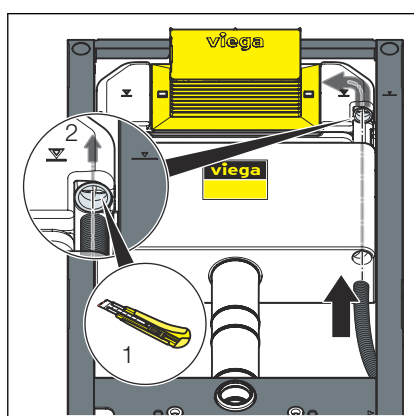
- Perforare la scatola da incasso nel punto pretagliato.



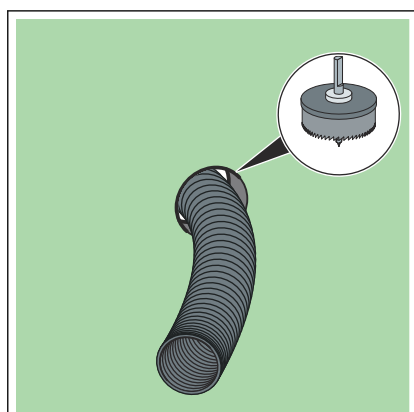
- **Modulo WC, altezza 1120 mm o 980 mm**
- Tagliare a croce la placca di copertura per l'allacciamento idrico libero.
- Introdurre la guaina corrugata nella cassetta di risciacquo.



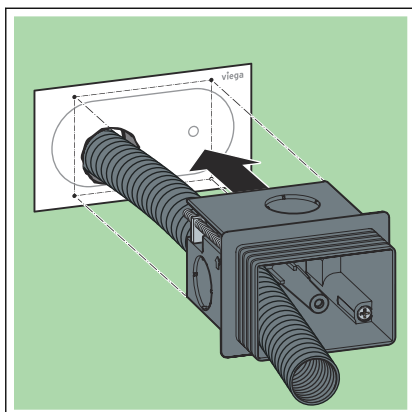
- **Modulo WC, altezza 820 mm**
- Far passare la guaina corrugata attraverso il collegamento WC con doccetta fino a raggiungere la cassetta di risciacquo.



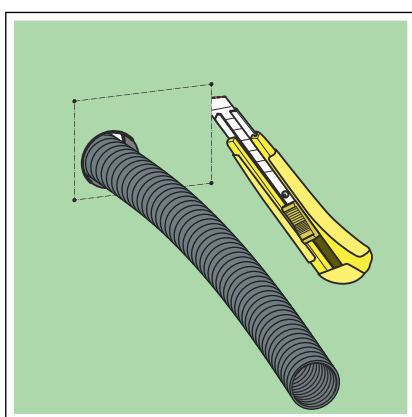
- **Modulo WC, altezza 820 mm senza collegamento WC con doccetta**
- Introdurre la guaina corrugata nella cassetta di risciacquo dal basso.
- Tagliare a croce la placca di copertura per l'allacciamento idrico libero.



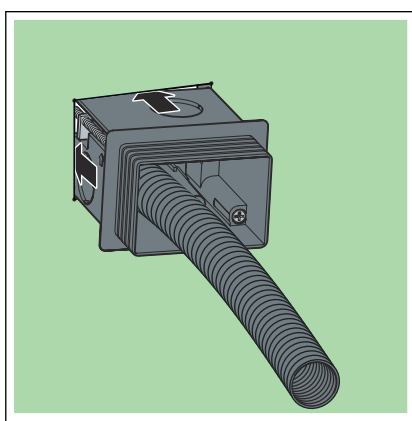
- Creare l'apertura per la guaina corrugata nel pannello di rivestimento in cartongesso.
- Far uscire all'esterno la guaina corrugata.



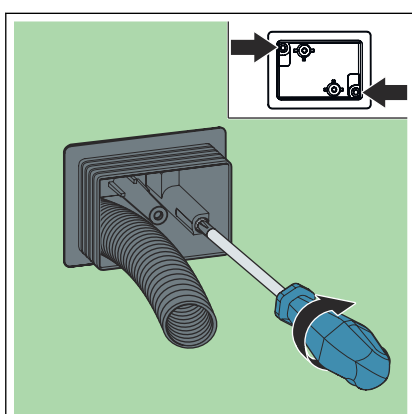
- Tagliare la dima per l'azionamento risciacquo a distanza per WC secondo le istruzioni allegate.
- Creare l'apertura per la guaina corrugata dalla dima.
- Far passare la guaina corrugata attraverso la dima.
- Posizionare la dima sul pannello di rivestimento in cartongesso.
- Far passare la guaina corrugata attraverso la scatola da incasso.
- Premere la scatola da incasso sulla dima e marcare il pannello di rivestimento in cartongesso con una leggera pressione.



- Creare l'apertura per la scatola da incasso.



- Inserire la scatola da incasso nel pannello di rivestimento in cartongesso.



- Avvitare la scatola da incasso.

3.2 Smaltimento

Separare il prodotto e l'imballaggio nei rispettivi gruppi di materiali (ad es. carta, metalli, materiali plastici o metalli non ferrosi) e smaltire conformemente alla legislazione nazionale vigente.



Viega Italia S.r.l.

info@viega.it

viega.it

IT • 2022-08 • VP200197

