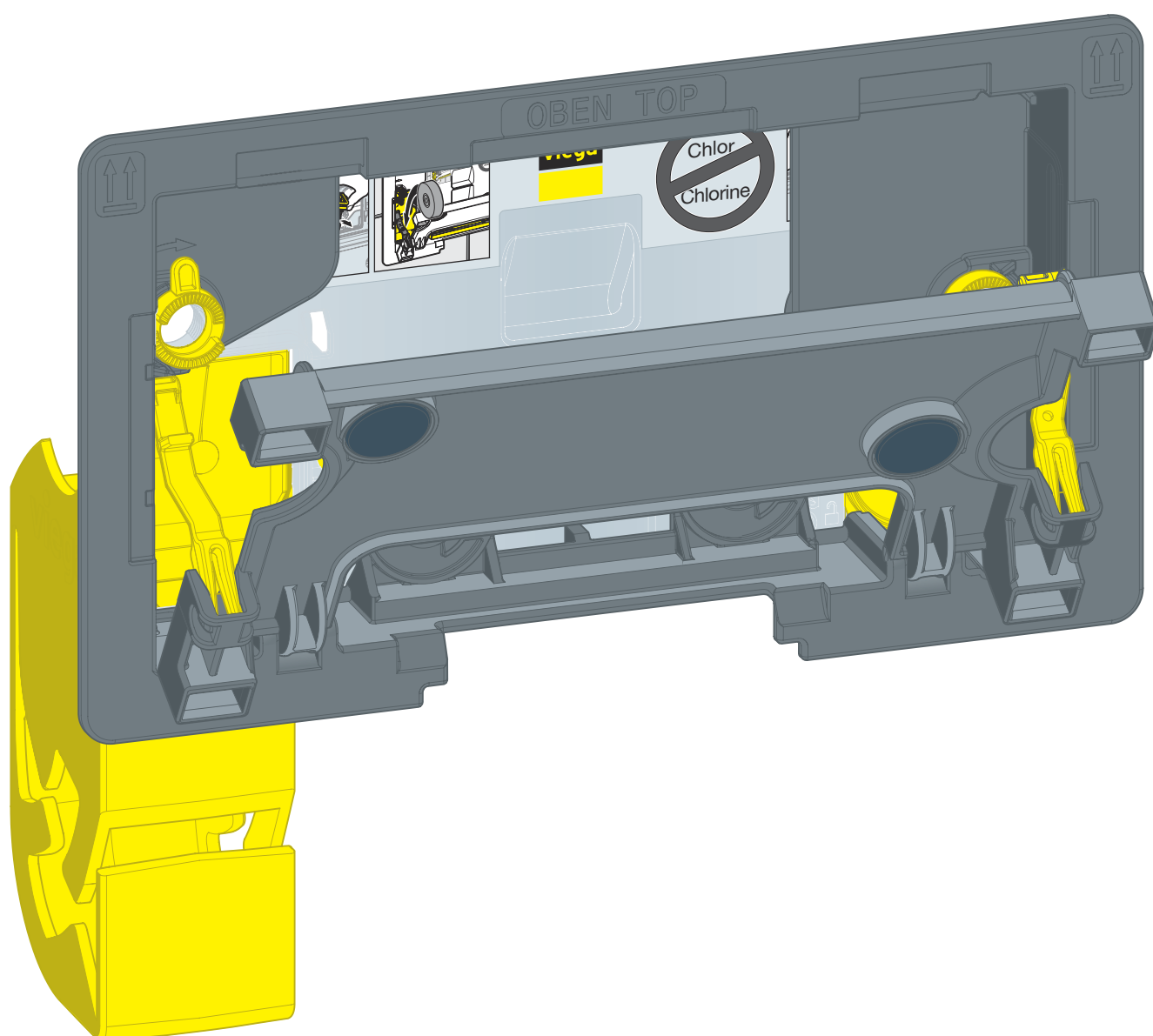


## Istruzioni per l'uso

### Slot WC per Prevista



per pastiglie detergenti per WC, cassetta di risciacquo da  
incasso 3H, cassetta di risciacquo da incasso 3L

**Modello**  
8653.1

**Anno di produzione (da)**  
03/2019

**viega**

# Indice

|          |  |          |
|----------|--|----------|
| <b>1</b> | <b>Note sulle istruzioni per l'uso</b>     | <b>3</b> |
|          | 1.1 Destinatari                            | 3        |
|          | 1.2 Identificazione delle note             | 3        |
|          | 1.3 Nota su questa versione linguistica    | 4        |
| <b>2</b> | <b>Informazioni sul prodotto</b>           | <b>5</b> |
|          | 2.1 Avvertenze di sicurezza                | 5        |
|          | 2.2 Impiego previsto                       | 5        |
|          | 2.2.1 Campi di impiego                     | 5        |
|          | 2.3 Descrizione del prodotto               | 6        |
|          | 2.3.1 Visione d'insieme                    | 6        |
| <b>3</b> | <b>Utilizzo</b>                            | <b>7</b> |
|          | 3.1 Montaggio                              | 7        |
|          | 3.1.1 Montare lo scivolo per pastiglie WC  | 7        |
|          | 3.2 Azionamento                            | 11       |
|          | 3.2.1 Azionare lo scivolo per pastiglie WC | 11       |
|          | 3.3 Smaltimento                            | 12       |

# 1 Note sulle istruzioni per l'uso

Questo documento è soggetto a diritti di proprietà, per ulteriori informazioni consultare il sito [viega.com/legal](http://viega.com/legal).

## 1.1 Destinatari

Le informazioni contenute in queste istruzioni sono rivolte ai seguenti gruppi di persone:

- Tecnici del settore idrotermosanitario e personale specializzato e qualificato
- Gestori
- Utenti finali

A persone che non dispongono della formazione professionale o qualifica sopra citata non è consentito eseguire il montaggio, l'installazione ed eventualmente la manutenzione di questo prodotto. Questa limitazione non vale per eventuali avvertenze per l'utilizzo.

L'installazione dei prodotti Viega deve essere eseguita nel rispetto delle regole della tecnica generalmente riconosciute e delle istruzioni per l'uso fornite da Viega.

## 1.2 Identificazione delle note

Le avvertenze e le note sono messe in risalto rispetto al restante testo e in particolare sono contrassegnate da appositi simboli.



### **PERICOLO!**

Avverte del possibile rischio di lesioni mortali.



### **AVVERTIMENTO!**

Avverte del possibile rischio di lesioni gravi.



### **ATTENZIONE!**

Avverte del possibile rischio di lesioni.



### **AVVISO!**

Avverte del possibile rischio di danni materiali.



Avvertenze e suggerimenti aggiuntivi.

### 1.3 Nota su questa versione linguistica

Le presenti istruzioni per l'uso contengono informazioni importanti sulla scelta del prodotto o del sistema, sul montaggio e la messa in servizio, nonché sull'impiego previsto e, se necessario, sulle misure di manutenzione. Queste informazioni sui prodotti, le relative caratteristiche e le tecniche applicative si basano sulla normativa attualmente vigente in Europa (p. es. EN) e/o in Germania (p. es. DIN/DVGW).

Alcuni passaggi del testo possono rimandare a disposizioni tecniche in vigore in Europa/Germania. Queste disposizioni fungono da raccomandazioni per gli altri paesi, qualora in essi non siano vigenti prescrizioni nazionali equivalenti. Le rispettive leggi, standard, prescrizioni, norme e altre disposizioni tecniche nazionali sono prioritarie rispetto alle direttive tedesche/europee contenute nelle presenti istruzioni: le informazioni qui presentate non sono vincolanti per gli altri paesi e le altre regioni e vanno intese, come detto, alla stregua di un supporto.

## 2 Informazioni sul prodotto

### 2.1 Avvertenze di sicurezza



#### **AVVERTIMENTO!**

#### **Malfunzionamento di pace maker e di defibrillatori impiantati a causa di magneti**

La placca di comando è fissata alla parete con dei magneti. I magneti possono compromettere la funzione di pace maker, defibrillatori o di impianti simili o impedirla.

Un defibrillatore potrebbe non funzionare in prossimità di magneti.

- I portatori di tali dispositivi devono osservare una distanza minima di 10 cm da magneti montati.
- Il gestore deve accertare che portatori di tali dispositivi vengano messi in guardia dall'avvicinarsi a magneti montati, adottando misure adeguate (ad es. un'avvertenza di sicurezza).

### 2.2 Impiego previsto

#### 2.2.1 Campi di impiego

Lo scivolo per pastiglie WC per Prevista consente l'inserimento di pastiglie deodoranti per WC nelle cassette di risciacquo da incasso Prevista.

Lo scivolo per pastiglie WC è adatto alle cassette di risciacquo da incasso 3H e 3L.



#### **AVVISO!**

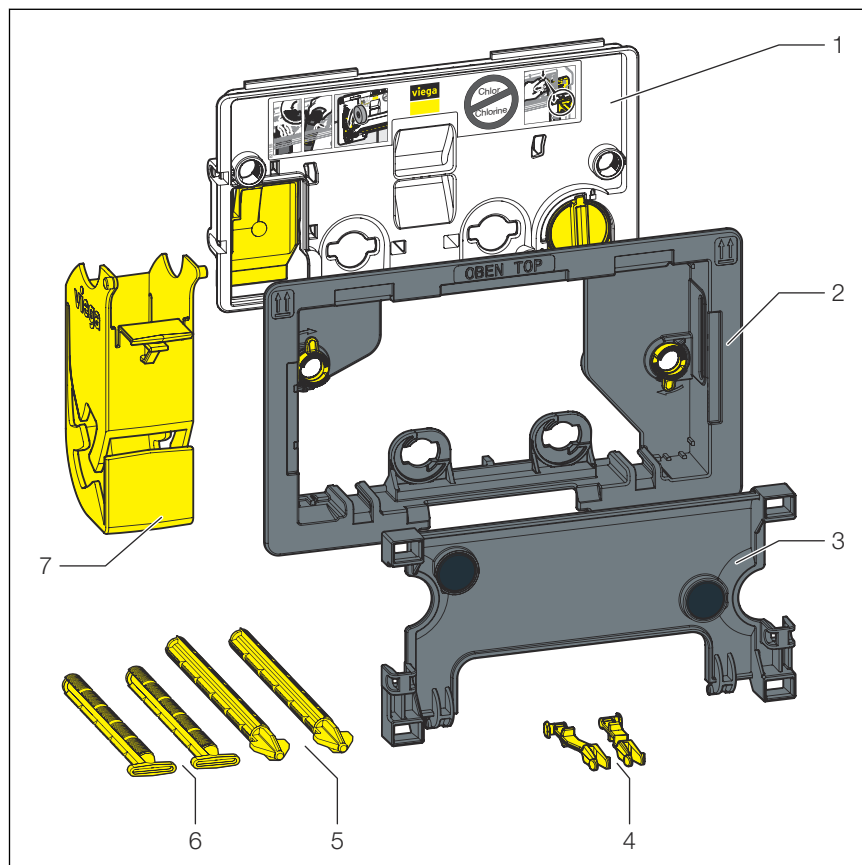
#### **Cloro e detergenti liquidi possono compromettere la funzione della cassetta di risciacquo.**

Non usare né cloro né detergenti liquidi.

- Usare solo pastiglie detergenti per WC prive di cloruro reperibili in commercio.

## 2.3 Descrizione del prodotto

### 2.3.1 Visione d'insieme



**Fig. 1: Panoramica componenti**

- 1 Placca di copertura
- 2 Telaio di supporto
- 3 Elemento di sostegno
- 4 Clip di sicurezza
- 5 Perni di comando
- 6 Perno di bloccaggio
- 7 Scivolo per pastiglie WC

## 3 Utilizzo

### 3.1 Montaggio

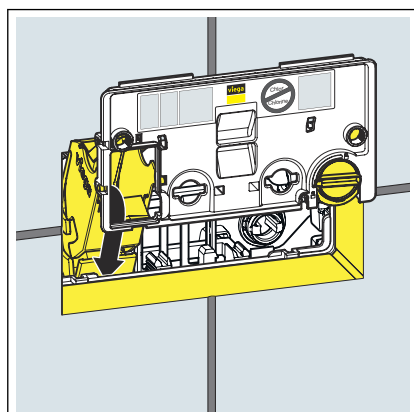
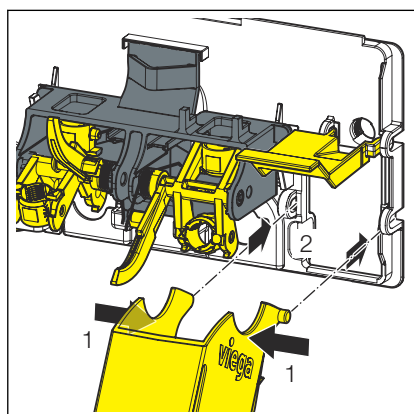
#### 3.1.1 Montare lo scivolo per pastiglie WC



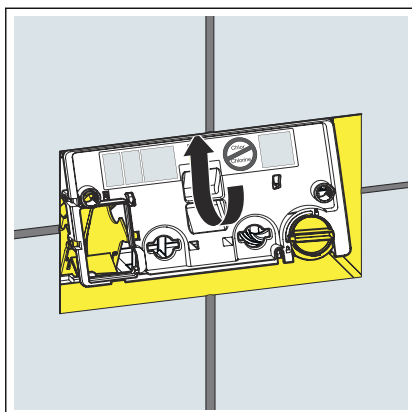
Il montaggio dello scivolo per pastiglie è possibile solo con un comando frontale.

Prerequisiti:

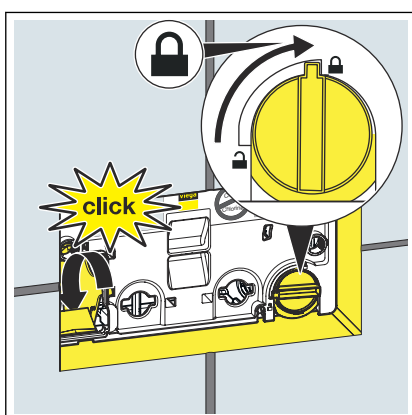
- Il dispositivo di azionamento meccanico viene montato sulla placca di copertura.
  - In caso di impianti di nuova realizzazione: la cassetta di risciacquo e l'azionamento di risciacquo sono montati.
  - In caso di equipaggiamento a posteriori: il telaio di supporto presente e la placca di comando sono rimossi. Conservare la placca di comando.
  - Per placche di comando elettroniche: inserire il comando sulla placca di copertura dello slot WC.
- Agganciare lo scivolo per pastiglie WC nella placca di copertura.



- Inserire lo scivolo per pastiglie WC nella scatola di ispezione.

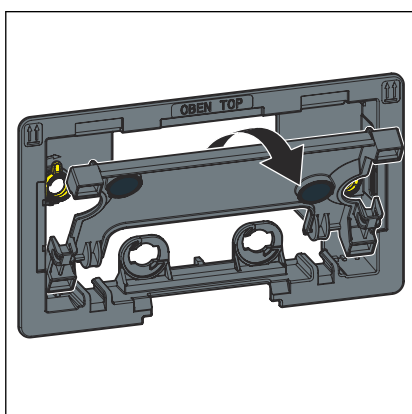


► Inserire completamente la placca di copertura.

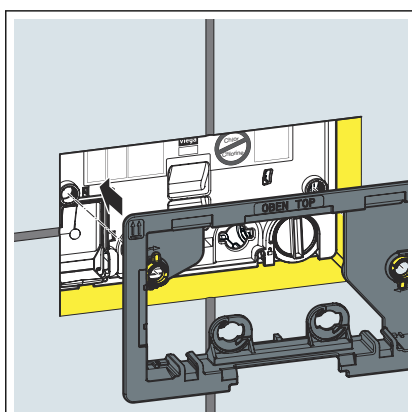


► Ruotare il bloccaggio della placca di copertura di 90° in senso orario.

► Bloccare lo scivolo per pastiglie WC.

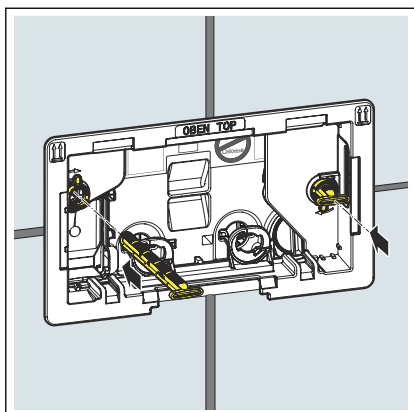


► Sfilare il portagriglia dal telaio di supporto.

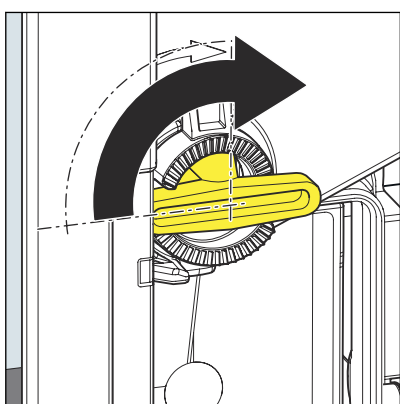


► Posizionare il telaio di supporto.

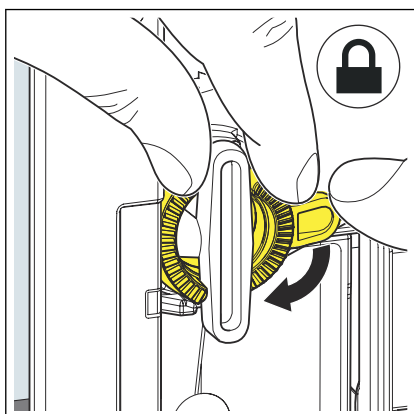




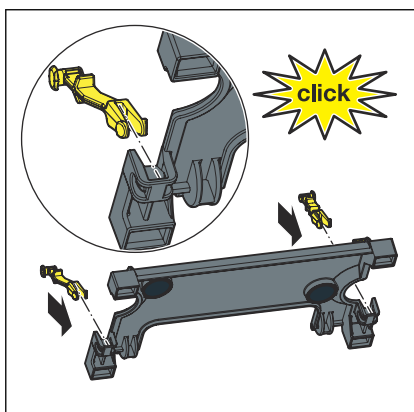
► Inserire i perni di fissaggio.



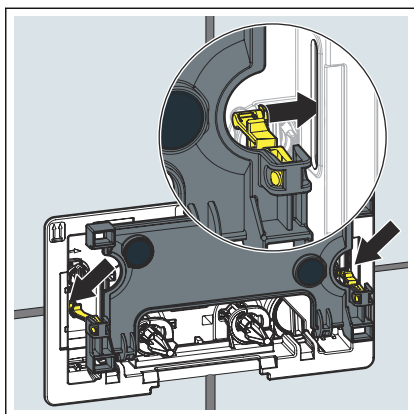
► Ruotare i perni di fissaggio di 90° in senso orario.



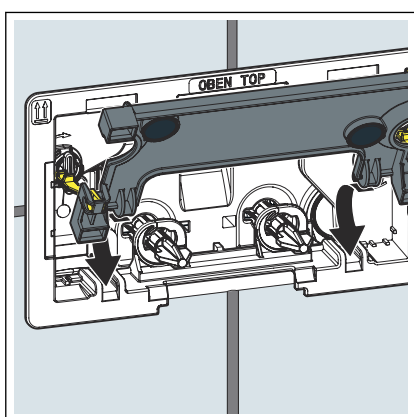
► Per fissare i perni di fissaggio ruotare gli anelli di sicurezza in senso orario.



► Agganciare le clip di sicurezza nel portagriglia.



- Agganciare le clip di sicurezza nel telaio di supporto.



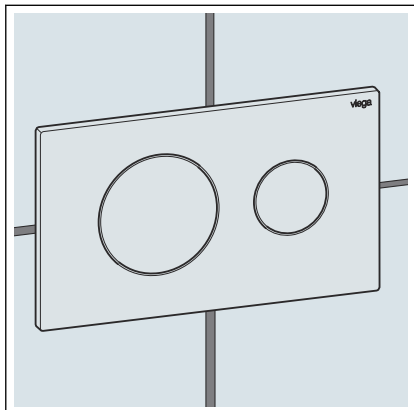
- Inserire il portagriglia nel telaio di supporto.

- Lo scivolo per pastiglie WC è montato. La placca di comando può essere montata.

**INFORMAZIONE!** Per informazioni sul montaggio della placca di comando consultare le relative istruzioni per l'uso.

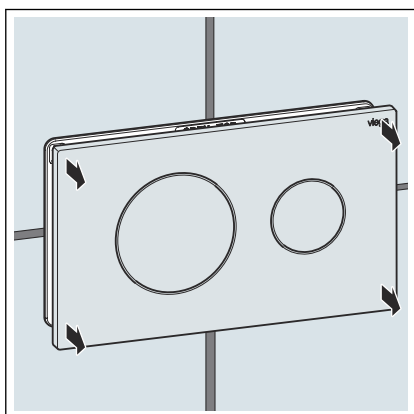
## 3.2 Azionamento

### 3.2.1 Azionare lo scivolo per pastiglie WC

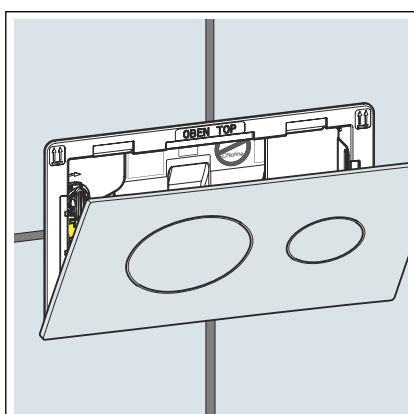


Prerequisiti:

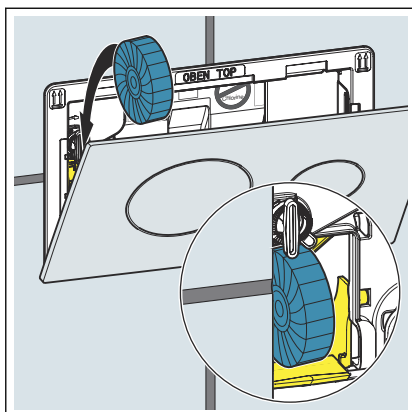
- La placca di comando è montata.



- Estrarre frontalmente la placca di comando con entrambe le mani.

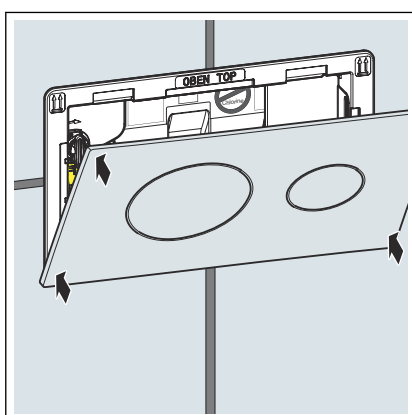


- Abbassare la placca di comando.

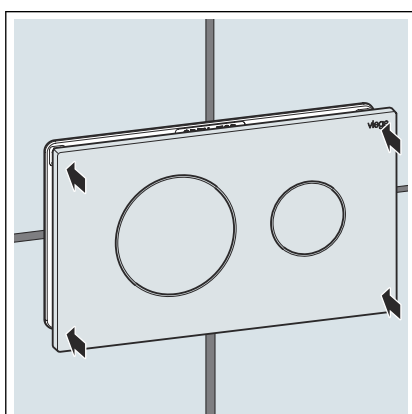


- Inserire la pastiglia deodorante nello scivolo per pastiglie WC.

**AVVISO! Non usare detergenti liquidi e sostanze chimiche a base di cloro.**



- Sollevare la placca di comando con entrambe le mani.



- Posizionare la placca di comando.

### 3.3 Smaltimento

Separare il prodotto e la confezione nei rispettivi gruppi di materiali (ad es. carta, metalli, materiali plastici o metalli non ferrosi) e smaltire conformemente alla legislazione nazionale vigente.



**Viega Italia S.r.l.**

[info@viega.it](mailto:info@viega.it)

[viega.it](http://viega.it)

IT • 2023-10 • VP210104

