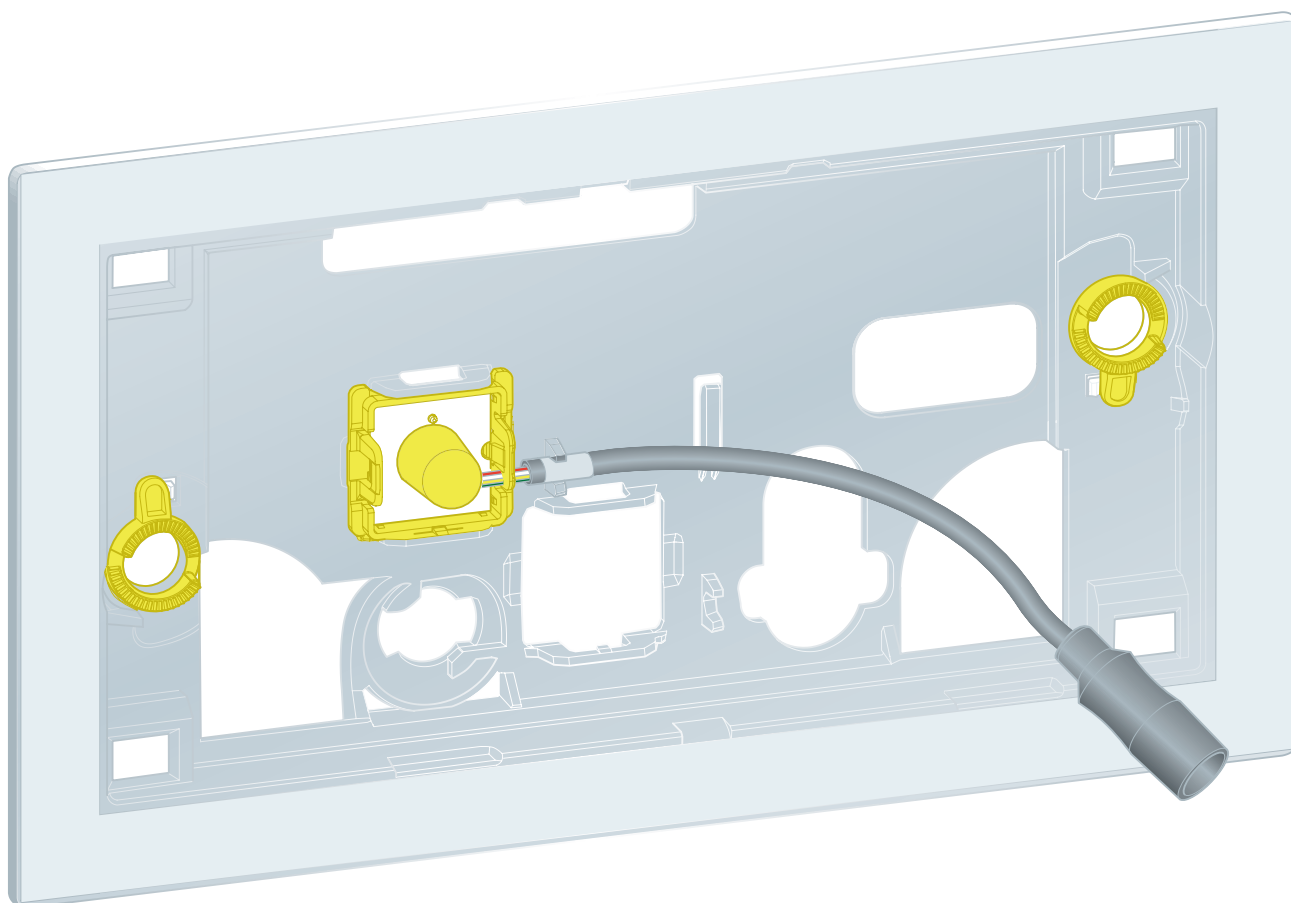


Istruzioni per l'uso

## Telaio di montaggio WC per Prevista con illuminazione a LED



per tutte le cassette di risciacquo da incasso Prevista

**Modello**  
8650.1

**Anno di produzione (da)**  
09/2018

**viega**

# Indice

<b>1</b>	<b>Note sulle istruzioni per l'uso</b>	<b>3</b>
	1.1 Destinatari	3
	1.2 Identificazione delle note	3
	1.3 Nota su questa versione linguistica	4
<b>2</b>	<b>Informazioni sul prodotto</b>	<b>5</b>
	2.1 Impiego previsto	5
	2.1.1 Campi di impiego	5
	2.2 Avvertenze generali	5
	2.3 Descrizione del prodotto	7
	2.3.1 Visione d'insieme	7
	2.3.2 Dati tecnici	7
	2.3.3 Schema di collegamento	8
<b>3</b>	<b>Utilizzo</b>	<b>9</b>
	3.1 Montaggio	9
	3.1.1 Montare il telaio di supporto	9
	3.2 Errori, anomalie e rimedio	12
	3.3 Smaltimento	12

# 1 Note sulle istruzioni per l'uso

Questo documento è soggetto a diritti di proprietà, per ulteriori informazioni consultare il sito [viega.com/legal](http://viega.com/legal).

## 1.1 Destinatari

Le informazioni contenute in queste istruzioni sono rivolte ai seguenti gruppi di persone:

- Tecnici del settore idrotermosanitario e personale specializzato e qualificato
- Imprese specializzate nell'installazione a secco

A persone che non dispongono della formazione professionale o qualifica sopra citata non è consentito eseguire il montaggio, l'installazione ed eventualmente la manutenzione di questo prodotto. Questa limitazione non vale per eventuali avvertenze per l'utilizzo.

L'installazione dei prodotti Viega deve essere eseguita nel rispetto delle regole della tecnica generalmente riconosciute e delle istruzioni per l'uso fornite da Viega.

## 1.2 Identificazione delle note

Le avvertenze e le note sono messe in risalto rispetto al restante testo e in particolare sono contrassegnate da appositi simboli.



### **PERICOLO!**

Avverte del possibile rischio di lesioni mortali.



### **AVVERTIMENTO!**

Avverte del possibile rischio di lesioni gravi.



### **ATTENZIONE!**

Avverte del possibile rischio di lesioni.



### **AVVISO!**

Avverte del possibile rischio di danni materiali.



Avvertenze e suggerimenti aggiuntivi.

### 1.3 Nota su questa versione linguistica

Le presenti istruzioni per l'uso contengono informazioni importanti sulla scelta del prodotto o del sistema, sul montaggio e la messa in servizio, nonché sull'impiego previsto e, se necessario, sulle misure di manutenzione. Queste informazioni sui prodotti, le relative caratteristiche e le tecniche applicative si basano sulla normativa attualmente vigente in Europa (p. es. EN) e/o in Germania (p. es. DIN/DVGW).

Alcuni passaggi del testo possono rimandare a disposizioni tecniche in vigore in Europa/Germania. Queste disposizioni fungono da raccomandazioni per gli altri paesi, qualora in essi non siano vigenti prescrizioni nazionali equivalenti. Le rispettive leggi, standard, prescrizioni, norme e altre disposizioni tecniche nazionali sono prioritarie rispetto alle direttive tedesche/europee contenute nelle presenti istruzioni: le informazioni qui presentate non sono vincolanti per gli altri paesi e le altre regioni e vanno intese, come detto, alla stregua di un supporto.

## 2 Informazioni sul prodotto

### 2.1 Impiego previsto

#### 2.1.1 Campi di impiego

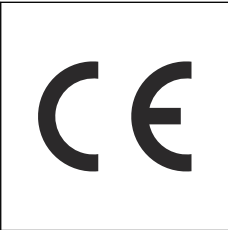

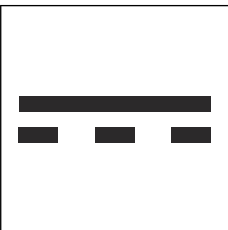
Il telaio di supporto è concepito per il montaggio di placche di comando per WC per Prevista Visign for More 201 e 204 in combinazione con moduli controparete per installazioni a secco.

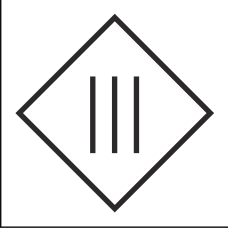
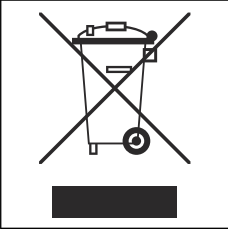
### 2.2 Avvertenze generali

- Se si rilevano danni al prodotto o a singoli componenti, non eseguire riparazioni ma far sostituire il prodotto da personale qualificato.
- Questo prodotto non è progettato per essere utilizzato da persone (bambini inclusi) con limitate capacità fisiche, sensoriali o intellettuali, senza esperienza o che non conoscono il prodotto.
- Assicurarsi che i bambini non giochino con il prodotto.

#### Simboli

Osservare i simboli presenti sull'etichetta:

Simbolo	Descrizione
	Marchio CE per la sicurezza dei prodotti in Europa
	Marchio EAC, registrazione di prodotti nel territorio dell'unione doganale
	Corrente continua

Simbolo	Descrizione
	Classe di protezione III
	I prodotti contrassegnati non devono essere smaltiti con i rifiuti domestici.

## 2.3 Descrizione del prodotto

### 2.3.1 Visione d'insieme

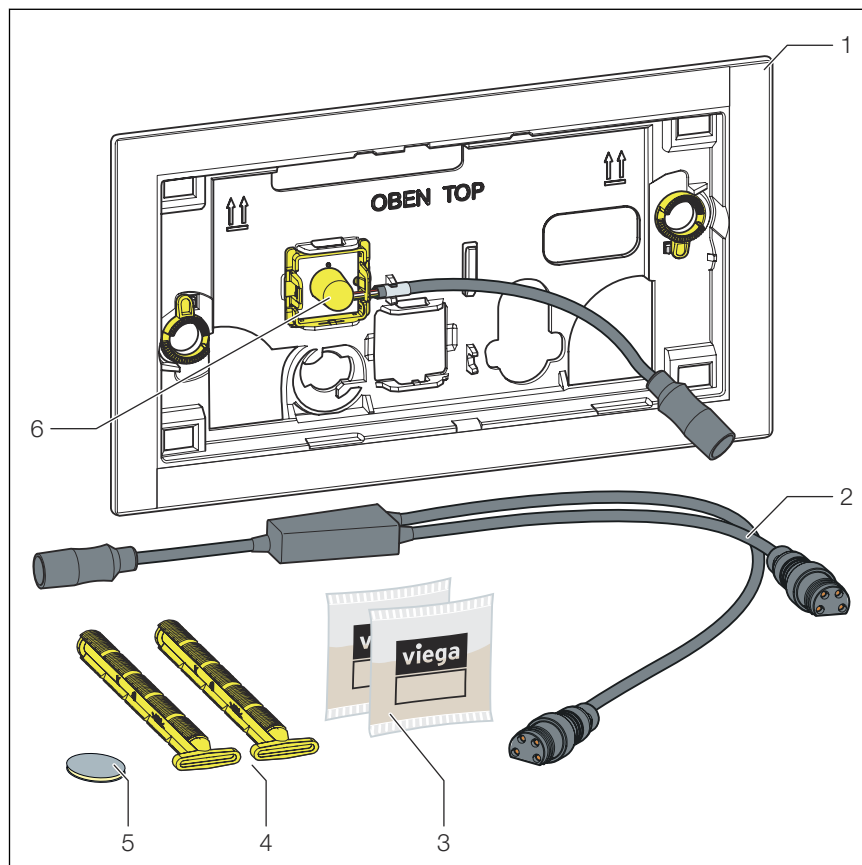


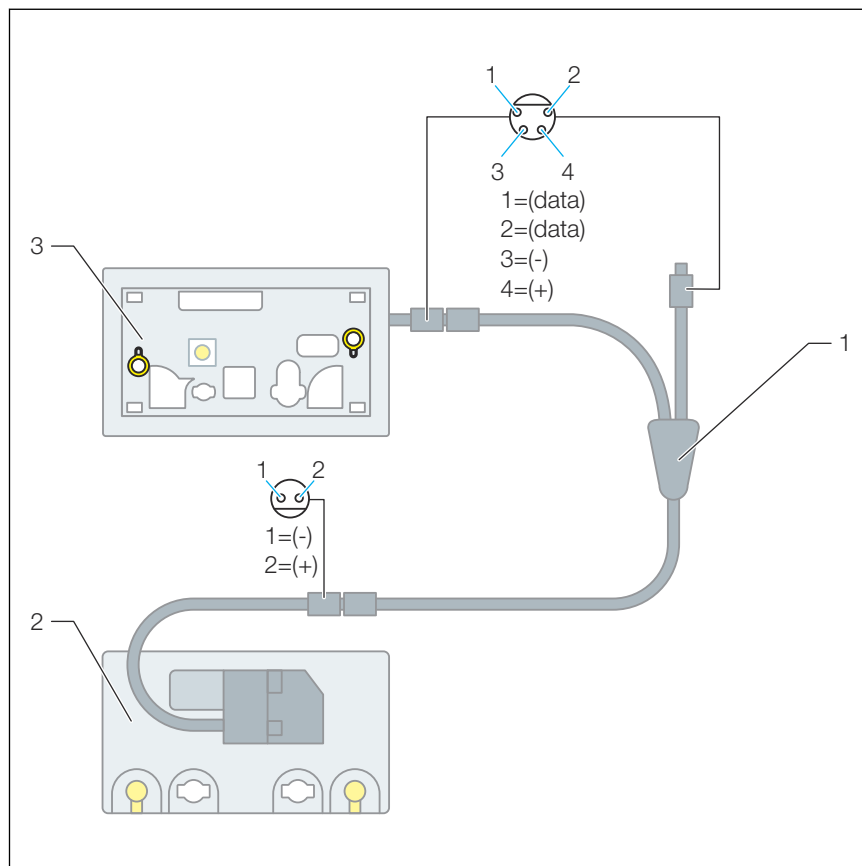
Fig. 1: Fornitura

- 1 Telaio di supporto
- 2 Cavo adattatore
- 3 Lubrificante siliconico (2 x 2 g)
- 4 Perno di bloccaggio
- 5 Punto di incollaggio
- 6 Sensore a infrarossi

### 2.3.2 Dati tecnici

Tensione [V]	Intensità di corrente [mA]
6,5	100

### 2.3.3 Schema di collegamento



**Fig. 2: Schema di collegamento, Telaio di supporto**

- 1 Cavo adattatore
- 2 Unità di azionamento elettronica
- 3 Telaio di supporto



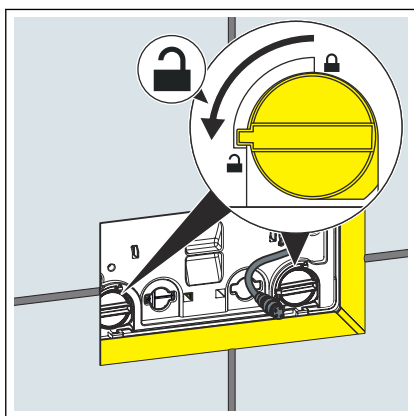
## 3 Utilizzo

### 3.1 Montaggio

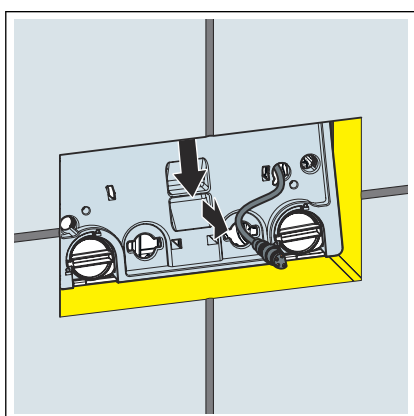
#### 3.1.1 Montare il telaio di supporto

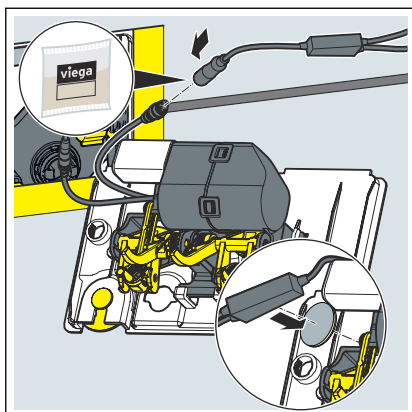
Prerequisiti:

- L'alimentatore di rete è montato e collegato al motore.
  - Il comando è inserito nella placca di copertura.
  - La cassetta di risciacquo è montata.
  - La piastrellatura è stata completata.
- Ruotare il bloccaggio della placca di copertura di 90° in senso antiorario.

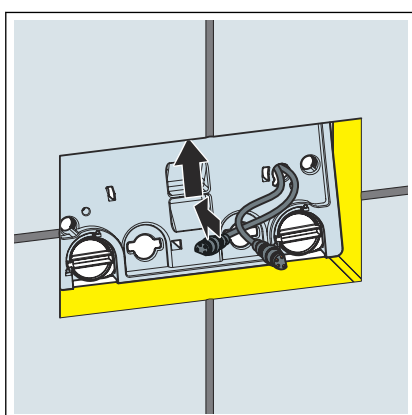


- Rimuovere la placca di copertura.

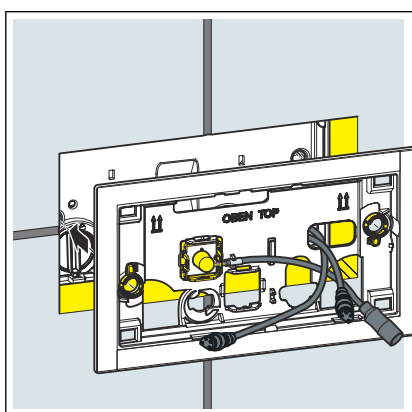




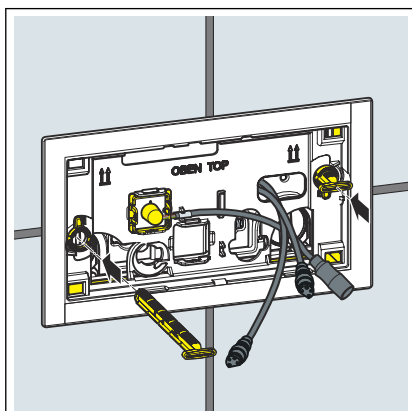
- Applicare il lubrificante silconico sui collegamenti elettronici.
- Collegare il cavo a Y al comando con il lato singolo occupato.
- Fissare il cavo a Y utilizzando il punto di incollaggio sul retro della placca di copertura.



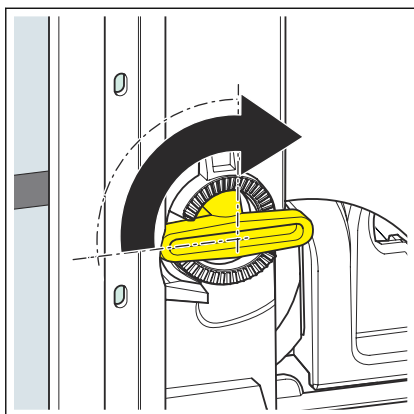
- Far passare le due estremità del cavo a Y attraverso l'apertura destra della placca di copertura sul lato anteriore.
- Riposizionare la placca di copertura e bloccarla.



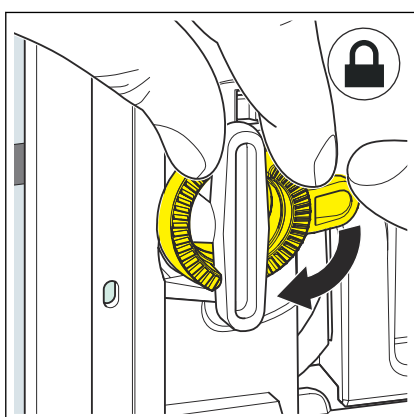
- Posizionare il telaio di supporto.



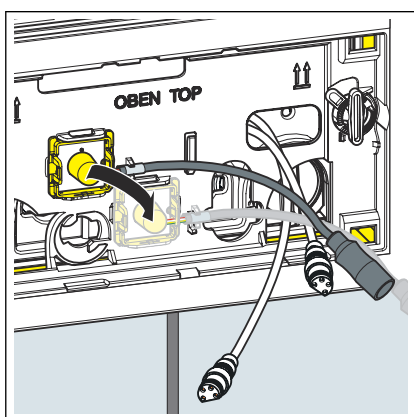
- Inserire i perni di fissaggio.



- Ruotare i perni di fissaggio di 90° in senso orario.

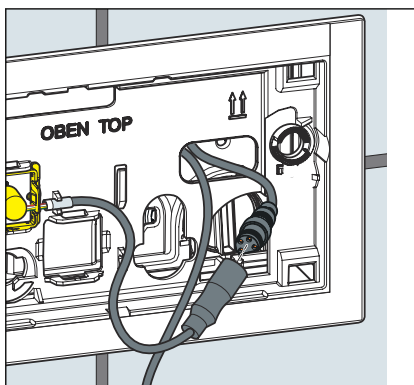


- Allineare il telaio di supporto.
- Per fissare i perni di fissaggio ruotare gli anelli di sicurezza in senso orario.

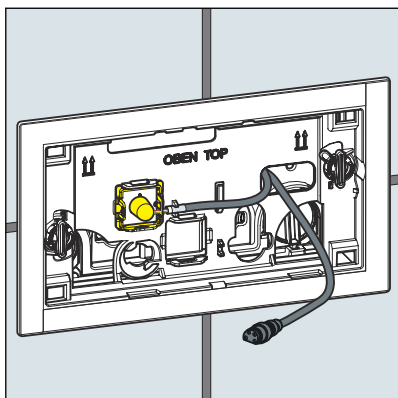


**INFORMAZIONE!** In caso di utilizzo della placca di comando WC Visign for More 201.

- Rimuovere il sensore a infrarossi e posizionarlo sulla staffa di fissaggio inferiore.



- Applicare il lubrificante silconico sui collegamenti.
- Collegare l'estremità corta del cavo a Y al telaio di supporto.
- Spingere i cavi indietro il più possibile nella cassetta di risciacquo.



- Il telaio di supporto è montato e la placca di comando può essere montata.

## 3.2 Errori, anomalie e rimedio



In caso di guasto, staccare il modello dalla corrente elettrica e ricollegarlo dopo un minuto.

## 3.3 Smaltimento

Separare il prodotto e la confezione nei rispettivi gruppi di materiali (ad es. carta, metalli, materiali plastici o metalli non ferrosi) e smaltire conformemente alla legislazione nazionale vigente.



**Viega Italia S.r.l.**

[info@viega.it](mailto:info@viega.it)

[viega.it](http://viega.it)

IT • 2022-08 • VP210032

