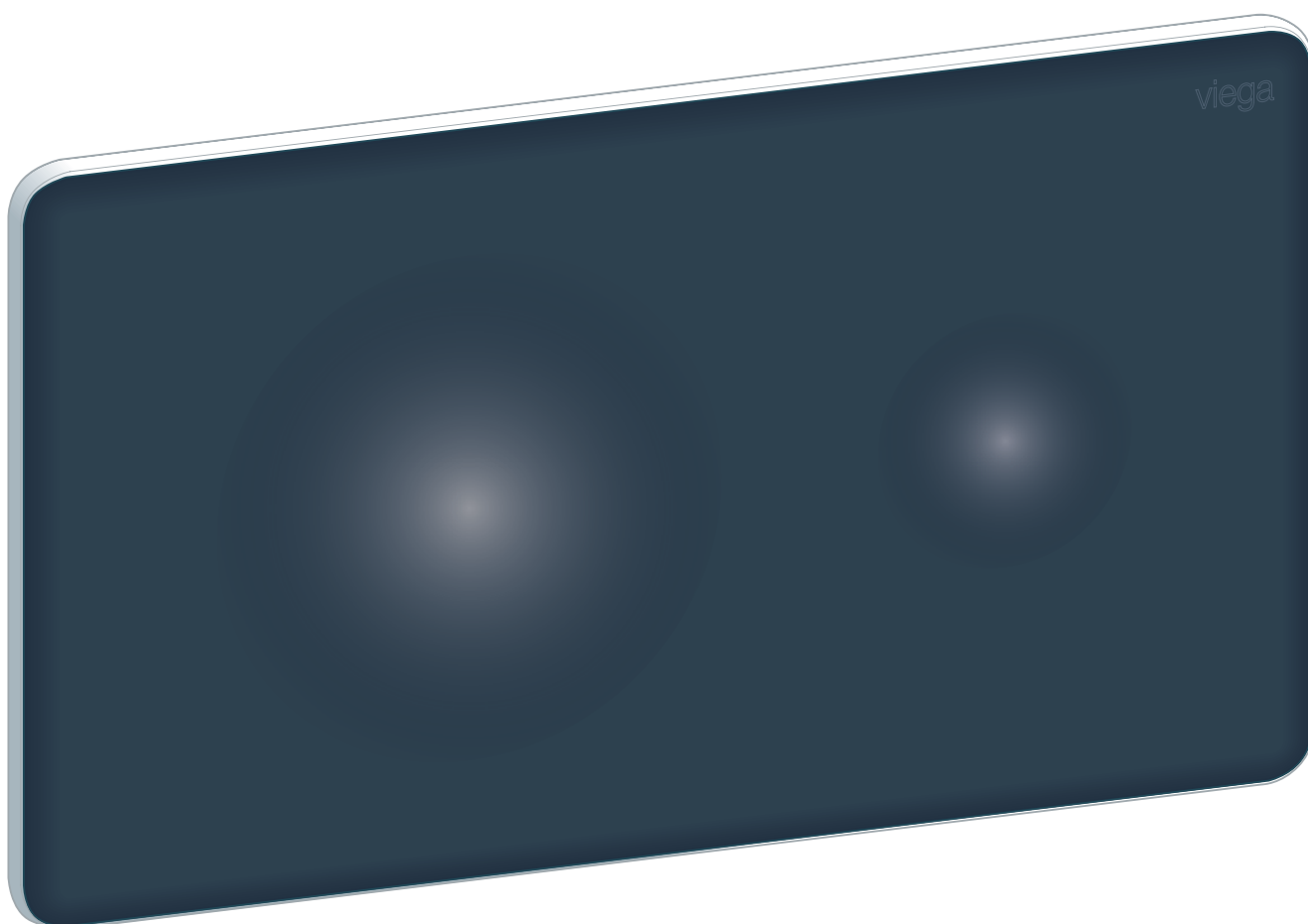


Istruzioni per l'uso

Placca di comando per WC per
Prevista
Visign for More 205 sensitive



per tutte le cassette di risciacquo da incasso Prevista

Modello
8625.1

Anno di produzione (da)
08/2020

viega

Indice

1	Note sulle istruzioni per l'uso	3
	1.1 Destinatari	3
	1.2 Identificazione delle note	3
	1.3 Nota su questa versione linguistica	4
2	Informazioni sul prodotto	5
	2.1 Impiego previsto	5
	2.1.1 Campi di impiego	5
	2.2 Avvertenze generali	5
	2.3 Descrizione del prodotto	7
	2.3.1 Visione d'insieme	7
	2.3.2 Dati tecnici	7
	2.3.3 Schema di collegamento	8
	2.3.4 Funzionamento	9
	2.3.5 Accessori del sistema	9
	2.4 Accessori	10
3	Utilizzo	12
	3.1 Informazioni sul montaggio	12
	3.1.1 Condizioni di montaggio	12
	3.1.2 Materiali e utensili necessari	12
	3.2 Montaggio	13
	3.2.1 Preparare la cassetta di risciacquo	13
	3.2.2 Montare la placca di comando	13
	3.2.3 Collegare trasduttori di segnale esterni	21
	3.3 Messa in servizio	22
	3.3.1 Impostare il risciacquo	22
	3.4 Errori, anomalie e rimedio	25
	3.5 Cura e manutenzione	25
	3.5.1 Avvertenze per la manutenzione	25
	3.6 Smaltimento	26

1 Note sulle istruzioni per l'uso

Questo documento è soggetto a diritti di proprietà, per ulteriori informazioni consultare il sito viega.com/legal.

1.1 Destinatari

Le informazioni contenute in queste istruzioni sono rivolte ai seguenti gruppi di persone:

- Tecnici del settore idrotermosanitario e personale specializzato e qualificato
- Gestori
- Utenti finali

A persone che non dispongono della formazione professionale o qualifica sopra citata non è consentito eseguire il montaggio, l'installazione ed eventualmente la manutenzione di questo prodotto. Questa limitazione non vale per eventuali avvertenze per l'utilizzo.

L'installazione dei prodotti Viega deve essere eseguita nel rispetto delle regole della tecnica generalmente riconosciute e delle istruzioni per l'uso fornite da Viega.

1.2 Identificazione delle note

Le avvertenze e le note sono messe in risalto rispetto al restante testo e in particolare sono contrassegnate da appositi simboli.



PERICOLO!

Avverte del possibile rischio di lesioni mortali.



AVVERTIMENTO!

Avverte del possibile rischio di lesioni gravi.



ATTENZIONE!

Avverte del possibile rischio di lesioni.



AVVISO!

Avverte del possibile rischio di danni materiali.



Avvertenze e suggerimenti aggiuntivi.

1.3 Nota su questa versione linguistica

Le presenti istruzioni per l'uso contengono informazioni importanti sulla scelta del prodotto o del sistema, sul montaggio e la messa in servizio, nonché sull'impiego previsto e, se necessario, sulle misure di manutenzione. Queste informazioni sui prodotti, le relative caratteristiche e le tecniche applicative si basano sulla normativa attualmente vigente in Europa (p. es. EN) e/o in Germania (p. es. DIN/DVGW).

Alcuni passaggi del testo possono rimandare a disposizioni tecniche in vigore in Europa/Germania. Queste disposizioni fungono da raccomandazioni per gli altri paesi, qualora in essi non siano vigenti prescrizioni nazionali equivalenti. Le rispettive leggi, standard, prescrizioni, norme e altre disposizioni tecniche nazionali sono prioritarie rispetto alle direttive tedesche/europee contenute nelle presenti istruzioni: le informazioni qui presentate non sono vincolanti per gli altri paesi e le altre regioni e vanno intese, come detto, alla stregua di un supporto.

2 Informazioni sul prodotto

2.1 Impiego previsto

2.1.1 Campi di impiego

Cassette di risciacquo adatte

La placca di comando è concepita per l'azionamento di cicli di risciacquo in combinazione con cassette di risciacquo da incasso Viega.

Il montaggio è possibile in tutte le cassette di risciacquo da incasso Prevista.

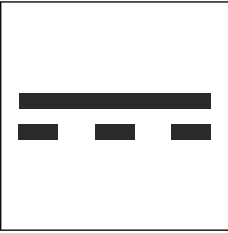
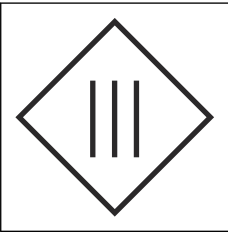
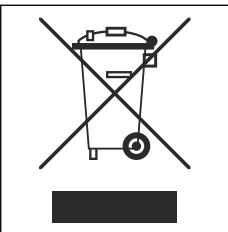
2.2 Avvertenze generali

- Se si rilevano danni al prodotto o a singoli componenti, non eseguire riparazioni ma far sostituire il prodotto da personale qualificato.
- Questo prodotto non è progettato per essere utilizzato da persone (bambini inclusi) con limitate capacità fisiche, sensoriali o intellettuali, senza esperienza o che non conoscono il prodotto.
- Assicurarsi che i bambini non giochino con il prodotto.

Simboli

Osservare i simboli presenti sull'etichetta:

Simbolo	Descrizione
	Marchio CE per la sicurezza dei prodotti in Europa
	Marchio EAC, registrazione di prodotti nel territorio dell'unione doganale

Simbolo	Descrizione
	Corrente continua
	Classe di protezione III
	I prodotti contrassegnati non devono essere smaltiti con i rifiuti domestici.

2.3 Descrizione del prodotto

2.3.1 Visione d'insieme

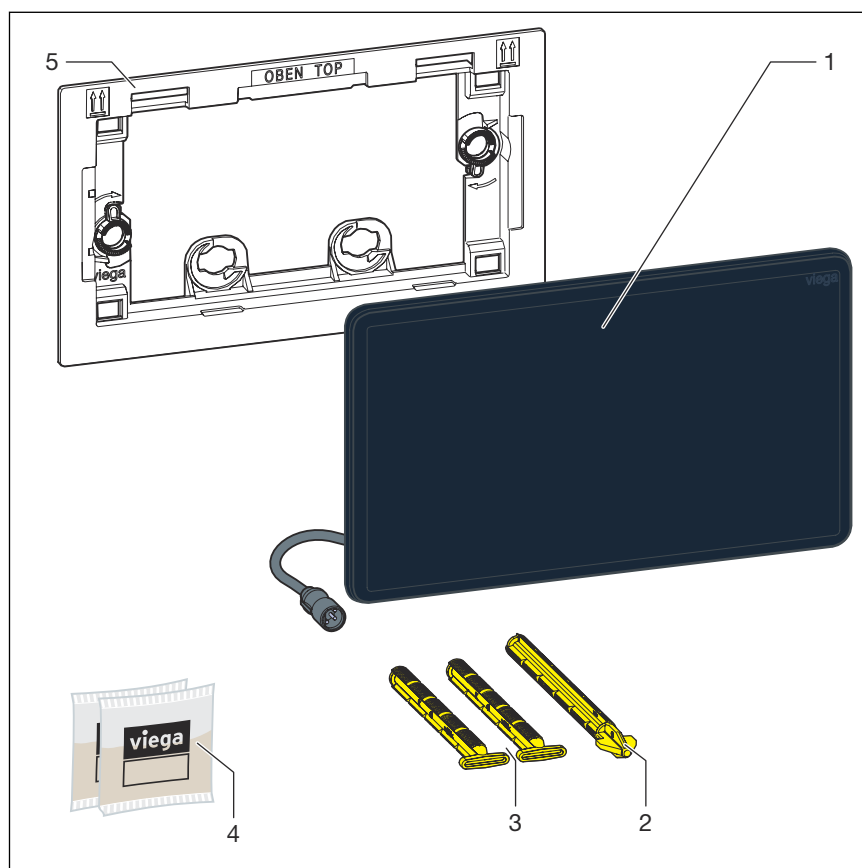


Fig. 1: Fornitura


- 1 Placca di comando
- 2 Perno di comando
- 3 Perno di fissaggio
- 4 Lubrificante siliconico (2 x 2 g)
- 5 Telaio di supporto

2.3.2 Dati tecnici

Risciacquo

I volumi di risciacquo per l'azionamento sono:

- Risciacquo parziale: circa 2 / 3 / 4 litri
- Risciacquo totale: circa 3,5 / 4,5 / 6 / 7,5 litri

Per l'impostazione del risciacquo vedi  *Capitolo 3.3.1 «Impostare il risciacquo» a pag. 22.*

Se il trasduttore di segnale esterno (p. es. un pulsante radio sul maniglione) mette a disposizione due possibilità di attivazione, con l'**azionamento di risciacquo elettronico** è possibile scegliere tra il risciacquo totale e parziale.

Funzione Viega Hygiene

Volume del risciacquo igienico	3 / 7,5 litri
Intervallo di risciacquo igienico	1 / 12 / 24 / 72 / 168 ore

Tensione e amperaggio

Tensione [V]	Intensità di corrente [mA]
6,5	135

2.3.3 Schema di collegamento

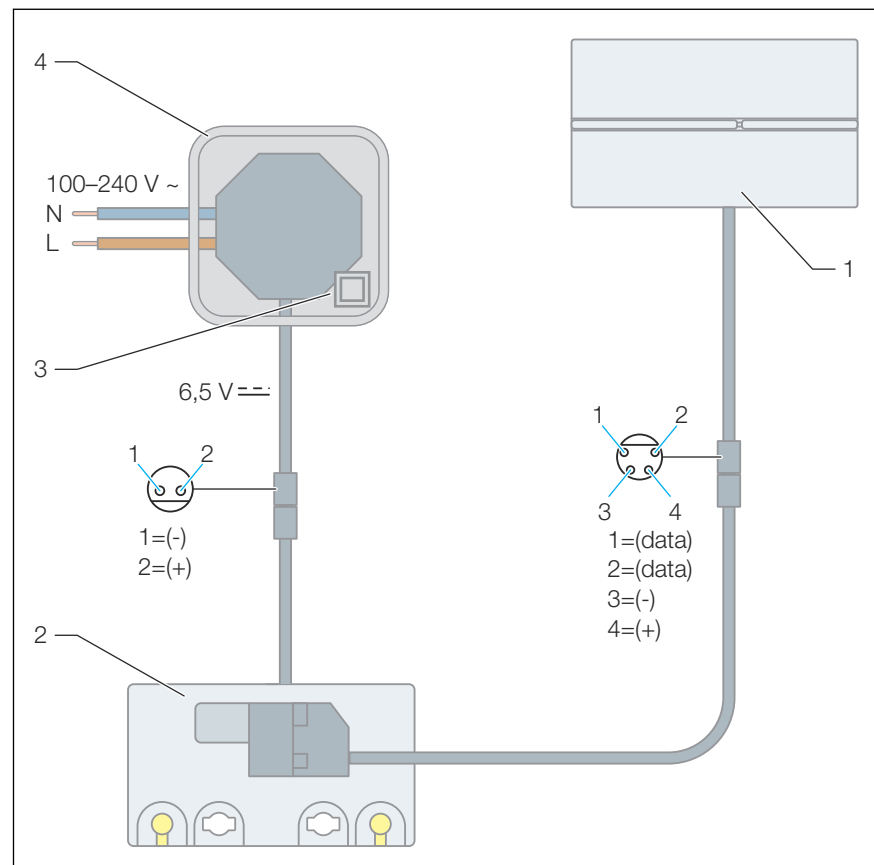


Fig. 2: Schema di collegamento, alimentatore di rete, placca di comando per WC per Prevista

- 1 Placca di comando per WC per Prevista
- 2 Unità di azionamento elettronica
- 3 Alimentatore
- 4 Scatola di derivazione classe di protezione II

2.3.4 Funzionamento

Con la placca di comando vengono azionati risciacqui a sfioro dalle cassette di risciacquo da incasso Prevista. Il campo di rilevamento dalla placca di comando è pari a circa 12 mm.

A scelta è possibile risciacquare con un volume totale o parziale.

Funzione Viega Hygiene

Negli impianti di acqua sanitaria la stagnazione può causare la proliferazione di batteri (ad es. legionelle). Per impedire la proliferazione di germi è importante fluxare regolarmente le tubazioni. A questo scopo è stata sviluppata la funzione Viega Hygiene.

Con la funzione Viega Hygiene i risciacqui vengono azionati in modo temporizzato. L'intervallo e il volume di risciacquo vengono regolati a seconda della necessità e memorizzati dal comando. Tutte le impostazioni vengono mantenute anche in assenza di corrente.

La funzione è disattivata da fabbrica.

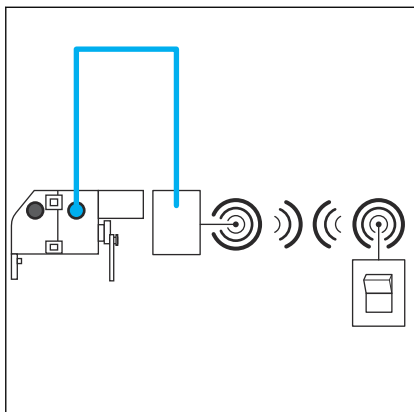
Luce di orientamento

Se una persona entra nel campo di rilevamento, la placca di comando si accende.

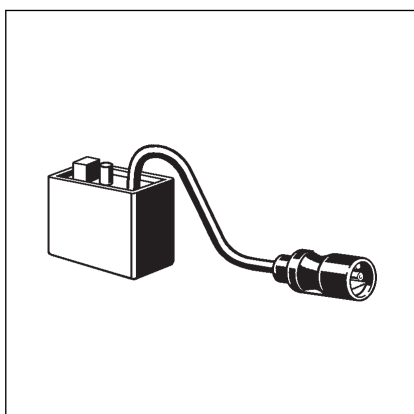
2.3.5 Accessori del sistema

Collegando accessori al comando è possibile ampliare le funzioni del sistema.

Azionamento a radiofrequenza



Per poter collegare una radiricevente invece di un trasduttore di segnale esterno cablato sono necessari i seguenti accessori:



Con una radiricevente (modello 8570.58) è possibile ricevere segnali da radiotrasmittenti p. es. HEWI per l'azionamento di risciacquo (p. es. su maniglioni).

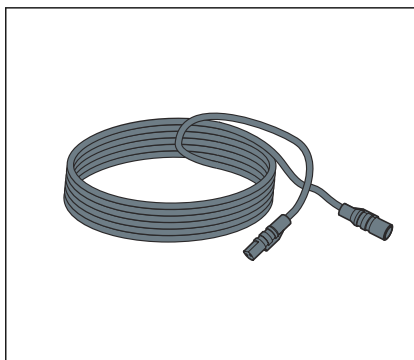
2.4 Accessori

Accessori necessari

Per completare il montaggio della placca di comando elettronica è necessario il set accessori elettronici (modello 8655.11). Installare l'alimentatore di rete in un raccordo di allacciamento adatto per la classe di protezione II (ad es. modello 8570.62).

Ciò garantisce l'installazione secondo SELV.

Accessori opzionali

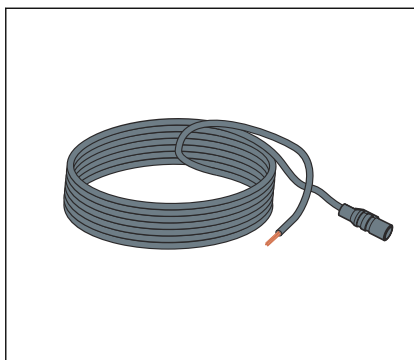


Cavo di prolunga (modello 8352.690)

Cavo di 2 metri per la prolunga dell'alimentazione di tensione.



Usare massimo due cavi di prolunga sull'alimentatore (lunghezza totale di 4,75 metri).



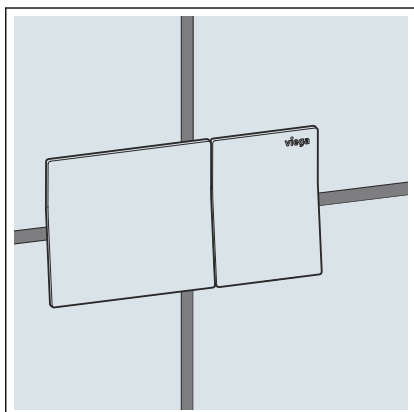
Cavo di allacciamento (modello 8570.55)

Cavo da 3 metri per l'azionamento di risciacquo esterno mediante pulsante a cura del committente e reperibile in commercio con funzione di chiusura o contatto a potenziale zero (durata di chiusura min. 350 ms).



Adattatore cavo di prolunga (modello 8580.49)

Per il collegamento di una radioricevente.



Azionamento risciacquo a distanza WC (modelli 8640.1 e 8641.1)

Per l'azionamento risciacquo a distanza elettronico per cassette di risciacquo da incasso Prevista.

3 Utilizzo

3.1 Informazioni sul montaggio

3.1.1 Condizioni di montaggio

Fonti di interferenze elettromagnetiche

Se nelle vicinanze della placca di comando si trova una fonte di interferenze elettromagnetiche possono verificarsi malfunzionamenti.

Per il montaggio rispettare una distanza minima di 1 m da dispositivi che emettono radiazioni elettromagnetiche, p. es. fornelli ad induzione.

Trasduttori di segnali esterni (opzionali)

Se trasduttori di segnali esterni devono essere collegati all'unità di azionamento, prima dell'inizio dei lavori di piastrellatura nella cassetta di risciacquo devono essere eventualmente posati i cavi di allacciamento o le guaine corrugate corrispondenti, vedi ↪ *Capitolo 2.3.5 «Accessori del sistema» a pag. 9.*

3.1.2 Materiali e utensili necessari

Materiale

Per il montaggio è necessario il seguente materiale:

- se necessario, accessori di completamento del sistema ↪ *Capitolo 2.3.5 «Accessori del sistema» a pag. 9*

Utensili

Per il montaggio sono necessari i seguenti utensili:

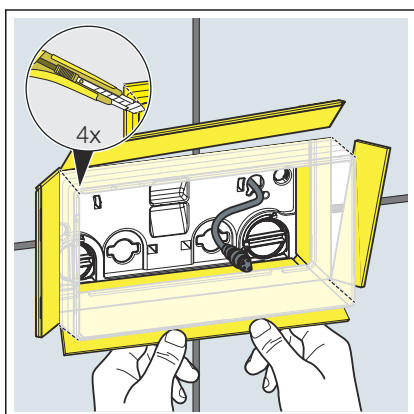
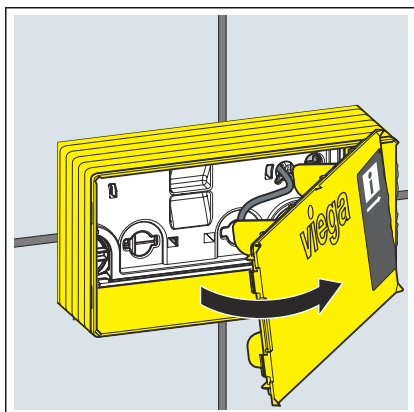
- Taglierino

3.2 Montaggio

3.2.1 Preparare la cassetta di risciacquo

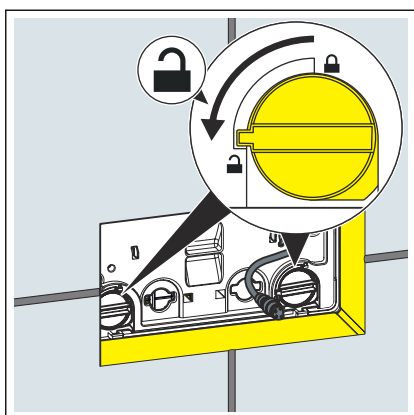
Prerequisiti:

- Il set accessori elettronici (modello 8655.11) è montato.
- La cassetta di risciacquo è montata.
- La piastrellatura è stata completata.
- Rimuovere la copertura di protezione.

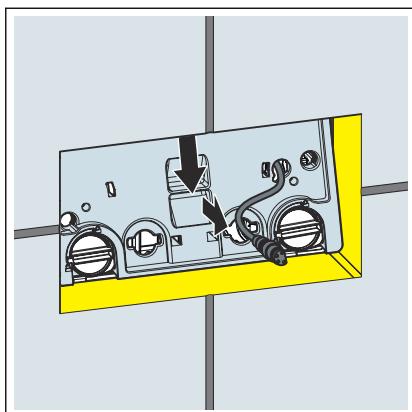


- Ritagliare la scatola di ispezione agli angoli.
- Piegare verso l'esterno i lati della scatola di ispezione fino alle piastrelle e rimuoverli.

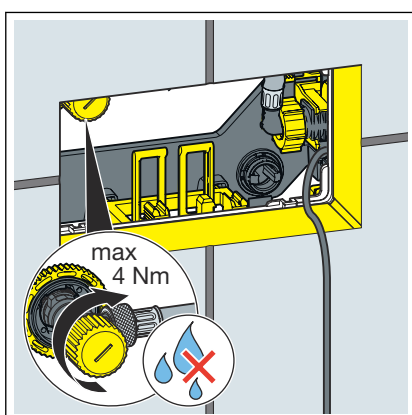
3.2.2 Montare la placca di comando



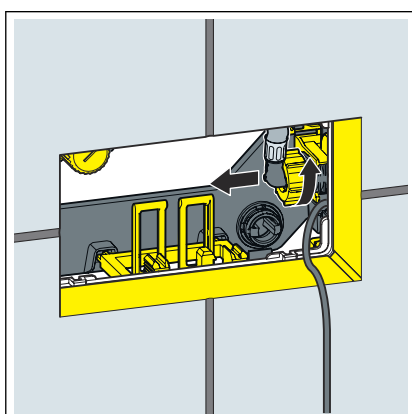
- Ruotare il bloccaggio della placca protezione da cantiere di 90° in senso antiorario.



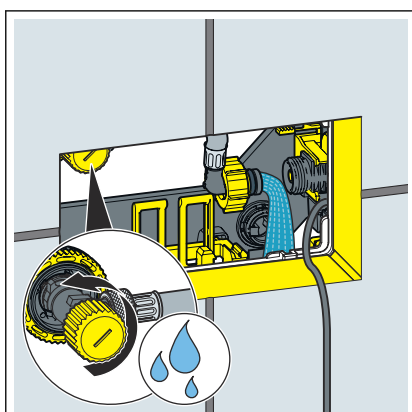
- Rimuovere la placca protezione da cantiere.



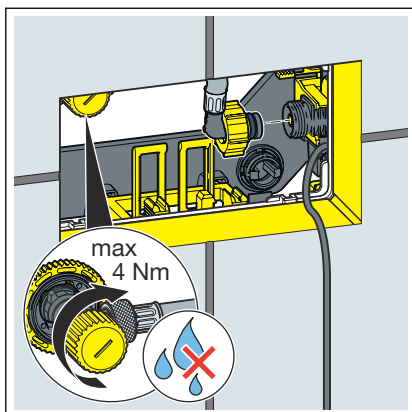
- Chiudere il rubinetto a squadra.
La coppia massima è di 4 Nm.



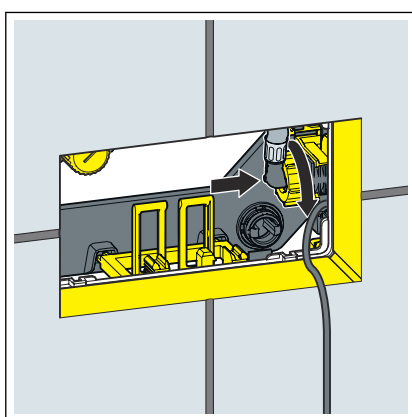
- Rimuovere il tubo flessibile della valvola di riempimento.



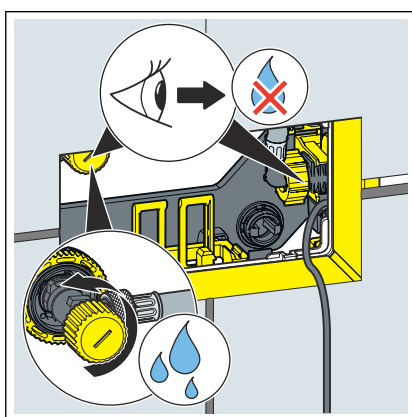
- Aprire per qualche secondo il rubinetto a squadra per effettuare il flussaggio della linea di adduzione.



- Chiudere il rubinetto a squadra.
La coppia massima è di 4 Nm.




- Collegare il tubo flessibile alla valvola di riempimento.

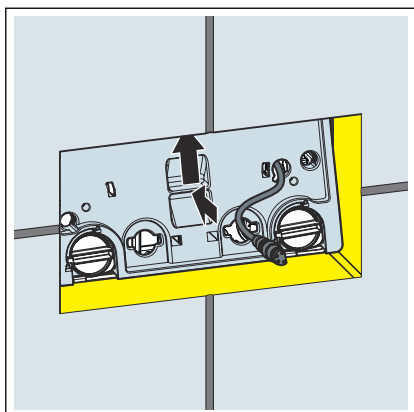


- Aprire nuovamente il rubinetto a squadra.

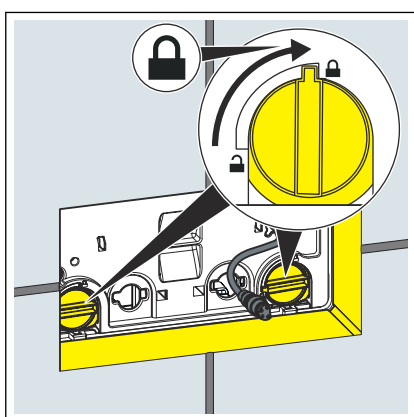
INFORMAZIONE! Controllare la tenuta del rubinetto a squadra e della valvola di riempimento.



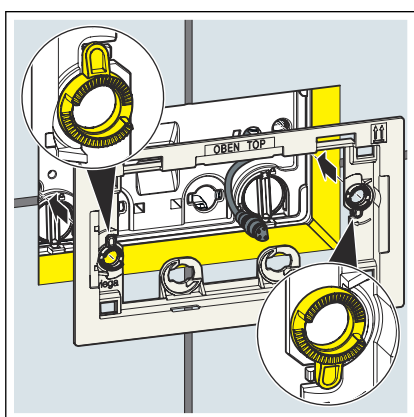
Impostare il volume di risciacquo desiderato, vedi  *Capitolo 3.3.1 «Impostare il risciacquo» a pag. 22.*



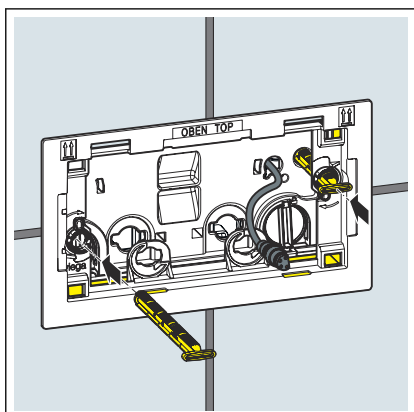
► Inserire la placca protezione da cantiere nella cassetta di risciacquo.



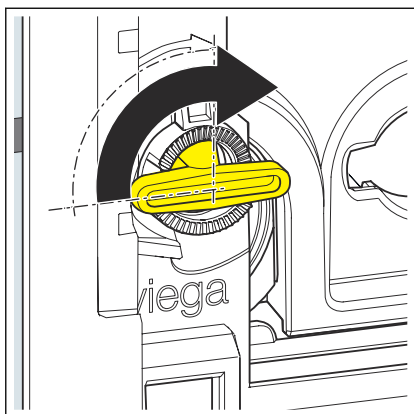
► Ruotare il bloccaggio della placca protezione da cantiere di 90° in senso orario.



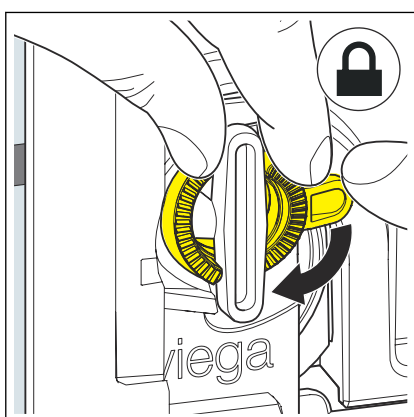
► Posizionare il telaio di supporto.



► Inserire i perni di fissaggio.

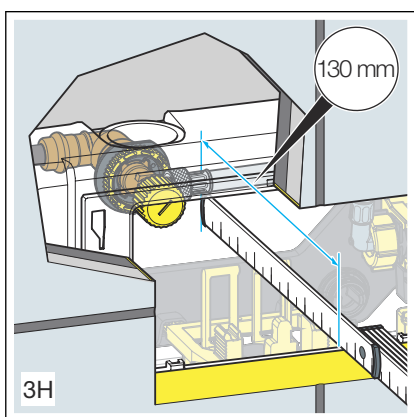


► Ruotare i perni di fissaggio di 90° in senso orario.



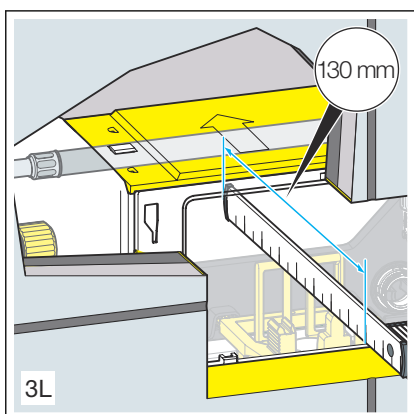
► Allineare il telaio di supporto.

► Per fissare i perni di fissaggio ruotare gli anelli di sicurezza in senso orario.

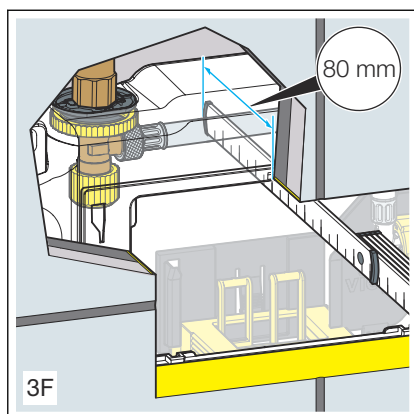


Se non si è certi di quale cassetta di risciacquo è montata, è possibile identificarla sulla base delle seguenti dimensioni.

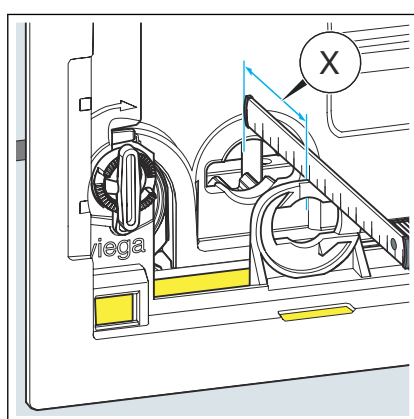
■ Cassetta di risciacquo da incasso 3H



■ Cassetta di risciacquo da incasso 3L

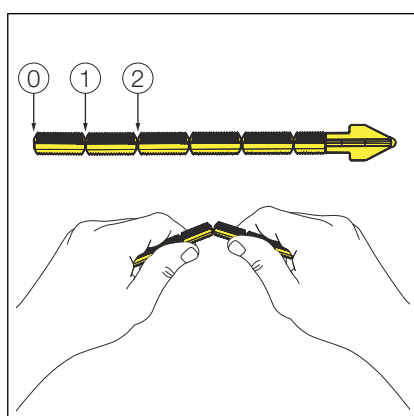


- Cassetta di risciacquo da incasso 3F



INFORMAZIONE! Per il montaggio dal lato frontale nelle cassette di risciacquo da incasso 3H, 3L, 3F.

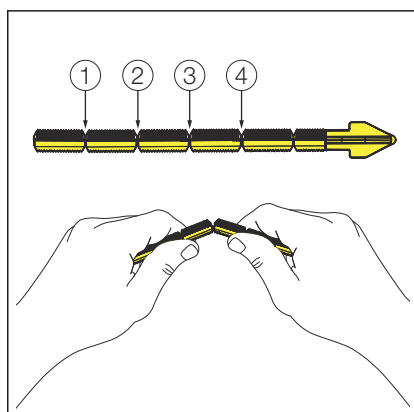
- Misurare la distanza per il perno di comando.



INFORMAZIONE! Casette di risciacquo 3H e 3L.

- Se necessario, accorciare a misura il perno di comando.

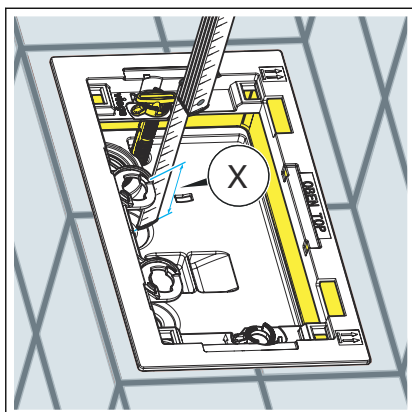
- 0: 75–50 mm
- 1: 50–25 mm
- 2: 25–10 mm



INFORMAZIONE! Cassetta di risciacquo 3F.

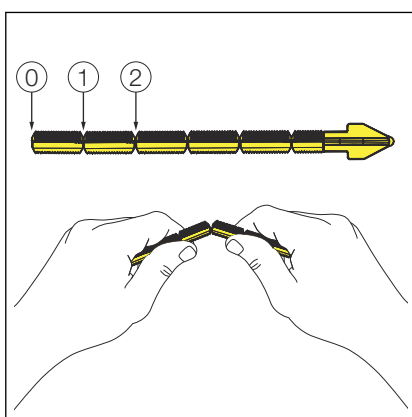
- Se necessario, accorciare a misura il perno di comando.

- 1: 75–55 mm
- 2: 55–35 mm
- 3: 35–15 mm
- 4: 15–10 mm



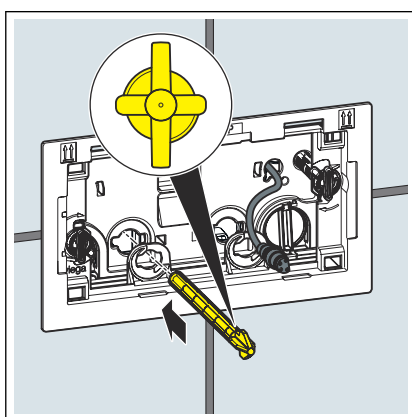
INFORMAZIONE! Per il montaggio dal lato frontale nella cassetta di risciacquo da incasso 3L.

► Misurare la distanza per il perno di comando.

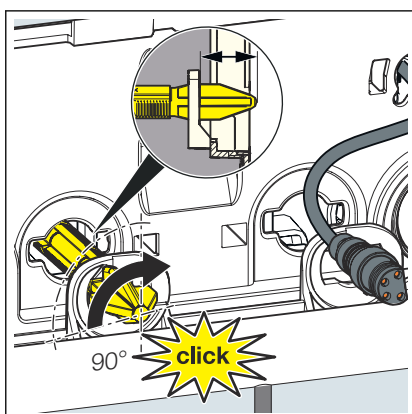


► Se necessario, accorciare a misura il perno di comando.

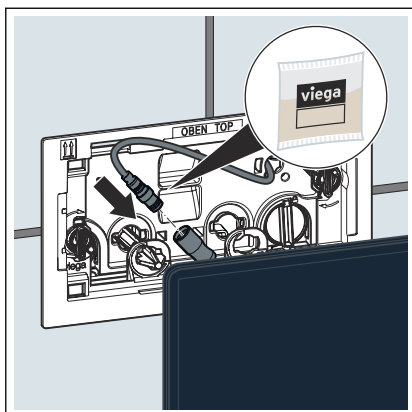
- 0: 60–45 mm
- 1: 45–25 mm
- 2: 25–10 mm



► Inserire il perno di comando nel foro sinistro del telaio di supporto fino alla battuta.



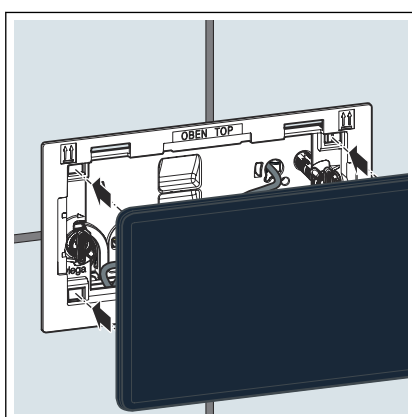
- Allineare il perno di comando.
- Ruotare il perno di comando di 90° in senso orario.



- Applicare il grasso al silicone sui collegamenti elettronici.
- Collegare il cavo di comando alla placca di comando.

INFORMAZIONE! Il sensore radar viene calibrato. Durante la calibrazione, la placca di comando è inattiva per ca. 60 secondi.

- Se necessario ora è possibile collegare altri trasduttori di segnale esterni all'unità di azionamento. Vedi in proposito [⚡ Capitolo 3.2.3 «Collegare trasduttori di segnale esterni» a pag. 21.](#)



- Posizionare la placca di comando.
 - La placca di comando è montata.

3.2.3 Collegare trasduttori di segnale esterni



AVVISO! Danni materiali a causa di sovratensione

Se al cavo di allacciamento del tasto esterno viene collegata tensione, il comando subisce danni.

- Non collegare tensione esterna!

Prerequisiti:

- Tasti con funzione di chiusura o contatto esente da tensione (durata di chiusura min 350 ms) presenti in cantiere
- Cavo di allacciamento presente
- Per l'azionamento del risciacquo parziale, collegare il contatto di chiusura tra il cavo bianco (1) e il cavo giallo (3).

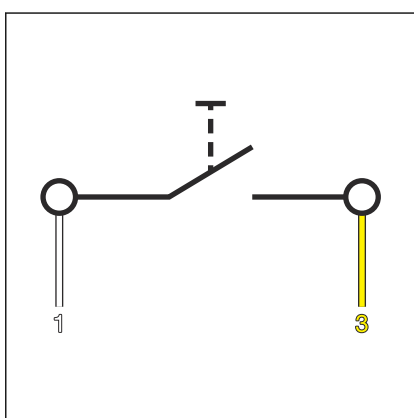


Fig. 3: Placca di comando per WC, cablaggio per trasduttori di segnali esterni

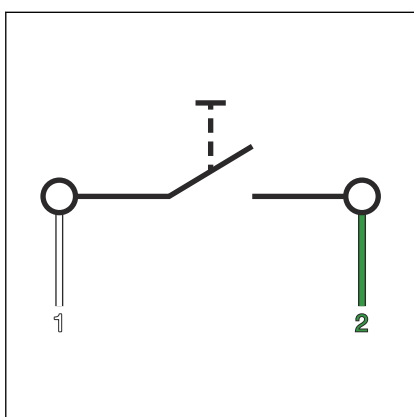
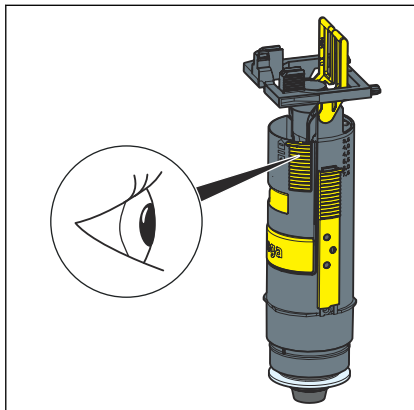


Fig. 4: Placca di comando per WC, cablaggio per trasduttori di segnali esterni

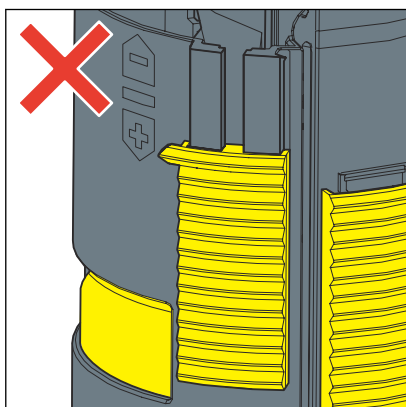
- Per l'azionamento di risciacquo totale, effettuare il cablaggio tra il cavo bianco (1) e il cavo verde (2).
- Isolare l'estremità del cavo marrone (p. es. mediante morsetto).

3.3 Messa in servizio

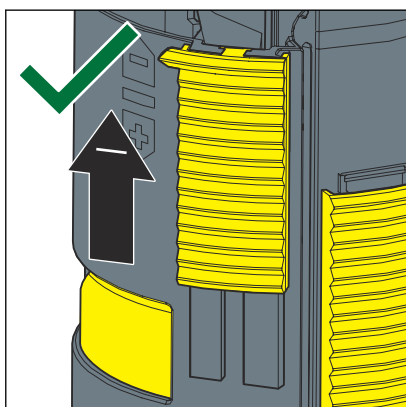
3.3.1 Impostare il risciacquo



Per la valvola di scarico nella cassetta di risciacquo deve essere regolato il risciacquo parziale più piccolo possibile.



- Il risciacquo parziale è regolato in modo errato.

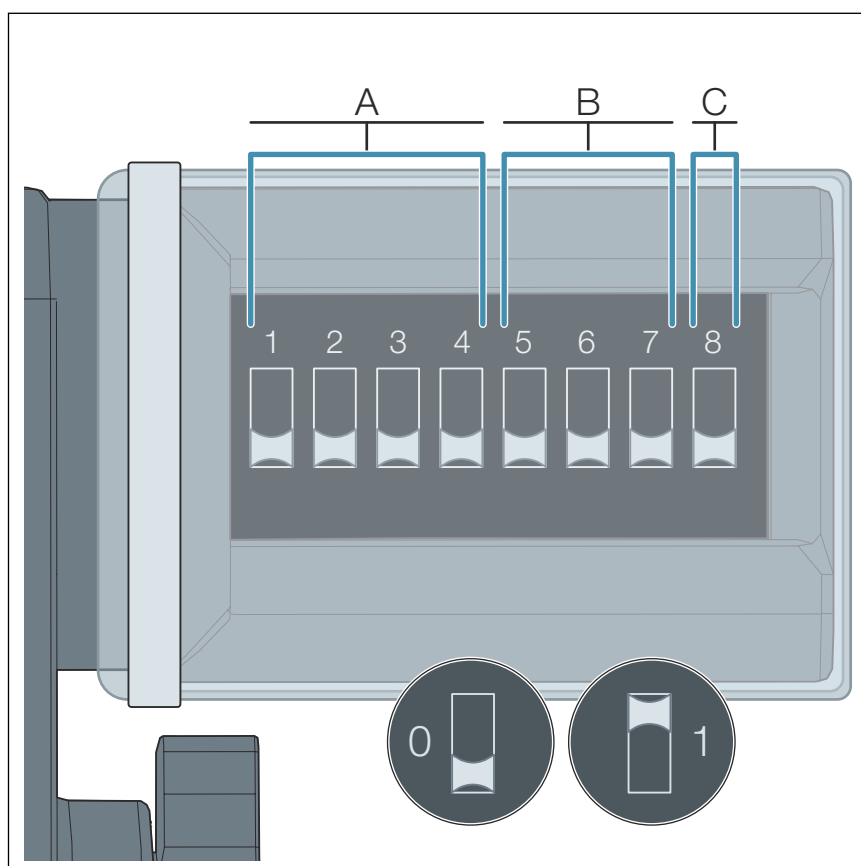


- Il risciacquo parziale è regolato in modo corretto.

Il volume di risciacquo viene impostato mediante gli interruttori DIP dell'unità di azionamento.



Eeguire le impostazioni solo in assenza di tensione (nessun collegamento).



- A Impostazione del risciacquo
- B Intervallo della funzione Hygiene
- C Impostazione del risciacquo della funzione Hygiene
- 0 Posizione interruttore DIP: OFF
- 1 Posizione interruttore DIP: ON

L'occupazione degli interruttori DIP:

- Gli interruttori 1–4 definiscono il volume di risciacquo.
- Gli interruttori 5–7 definiscono l'intervallo della funzione Hygiene.
- L'interruttore 8 definisce il volume di risciacquo della funzione Hygiene.



AVVISO! Danni dovuti all'umidità

Le infiltrazioni di umidità possono danneggiare l'unità di azionamento.

- Non rimuovere la guaina protettiva degli interruttori DIP.

Impostare i volumi di risciacquo (A)

N° programma	Risciacquo totale (in litri)	Risciacquo parziale (in litri)	Posizione degli interruttori 1—4			
			1	2	3	4
Programma 0 (impostazione di fabbrica)	6	3	0	0	0	0
Programma 1	3,5	2	0	0	0	1
Programma 2	4,5	2	0	0	1	0
Programma 3	6	2	0	0	1	1
Programma 4	7,5	2	0	1	0	0
Programma 5	3,5	3	0	1	0	1
Programma 6	4,5	3	0	1	1	0
Programma 7	7,5	3	0	1	1	1
Programma 8	4,5	4	1	0	0	0
Programma 9	6	4	1	0	0	1
Programma 10	7,5	4	1	0	1	0

Attivare la funzione Hygiene e impostare gli intervalli (B)

Intervallo (in ore)	Posizione degli interruttori 5—7		
	5	6	7
Spenta	0	0	0
1	0	0	1
12	0	1	0
24	0	1	1
72	1	0	0
168	1	0	1

Impostare il volume di risciacquo della funzione Hygiene (C)

Volume di risciacquo (in litri)	Posizione dell'interruttore 8
3	0
7,5	1

Visualizzazione dell'azionamento del risciacquo

Campo sensore	Risciacquo
Lampeggiante a sinistra	Risciacquo totale azionato
Lampeggiante a destra	Risciacquo parziale azionato

3.4 Errori, anomalie e rimedio



In caso di guasto, staccare il modello dalla corrente elettrica e ricollegarlo dopo un minuto.

Errore	Causa	Soluzione
Il WC non effettua il risciacquo.	Tensione di alimentazione guasta.	Controllare l'alimentazione di tensione.
	La cassetta di risciacquo non è ancora completamente piena.	Attendere finché la cassetta di risciacquo non sia sufficientemente piena.
	Nella cassetta di risciacquo non è presente acqua. Il rubinetto a squadra è chiuso.	Aprire il rubinetto a squadra.
	Comando guasto.	Sostituire il comando.
	Innesto a connettore comando / placca di comando non realizzato.	Realizzare l'innesto a connettore. ↳ <i>Capitolo 3.2.2 «Montare la placca di comando» a pag. 13</i>
Il WC effettua il risciacquo a ciclo continuo.	La guarnizione della valvola di riempimento è sporca o danneggiata.	Controllare la guarnizione, se necessario sostituirla.
	La guarnizione della valvola di scarico è sporca o danneggiata.	Controllare la guarnizione, se necessario sostituirla.

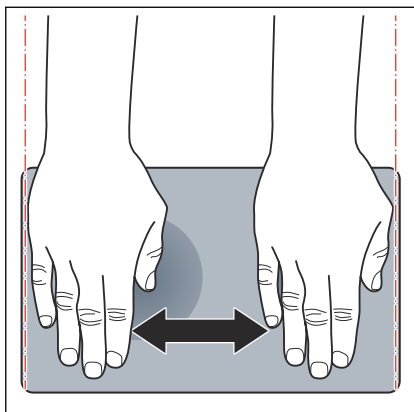
3.5 Cura e manutenzione

3.5.1 Avvertenze per la manutenzione

Per la pulizia periodica e per evitare macchie di calcare sulla placca di comando usare sapone normale o un detergente delicato. Non usare in nessun caso sostanze abrasive o oggetti che possano graffiare.

Eliminare depositi di sporco grossolani con detersivi per uso domestico. Sciacquare il detergente fino in fondo con acqua pulita dopo averlo fatto agire per il tempo prescritto. Non devono rimanere residui sui componenti.

Funzione di pulizia



Per la pulizia della placca di comando l'azionamento di risciacquo può essere disattivato per 60 secondi.

Se la funzione di pulizia è attiva, entrambe le superfici illuminate lampeggiano.

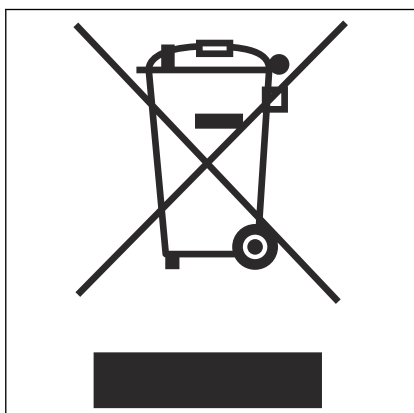
Attivare la funzione

Attivazione con ripetuti movimenti di pulitura, da sinistra a destra o da destra a sinistra, attraverso le superfici illuminate del risciacquo totale e parziale.

Disattivare la funzione

Tenere entrambe le mani contemporaneamente per 5 secondi davanti ai campi di rilevamento.

3.6 Smaltimento



Separare il prodotto e la confezione nei rispettivi gruppi di materiali (ad es. carta, metalli, materiali plastici o metalli non ferrosi) e smaltire conformemente alla legislazione nazionale vigente.

Componenti elettronici, nonché batterie o accumulatori non devono essere smaltiti tra i rifiuti domestici, bensì nel rispetto della direttiva WEEE 2012/19/UE.



Viega Italia S.r.l.

info@viega.it

viega.it

IT • 2023-03 • VP220124

