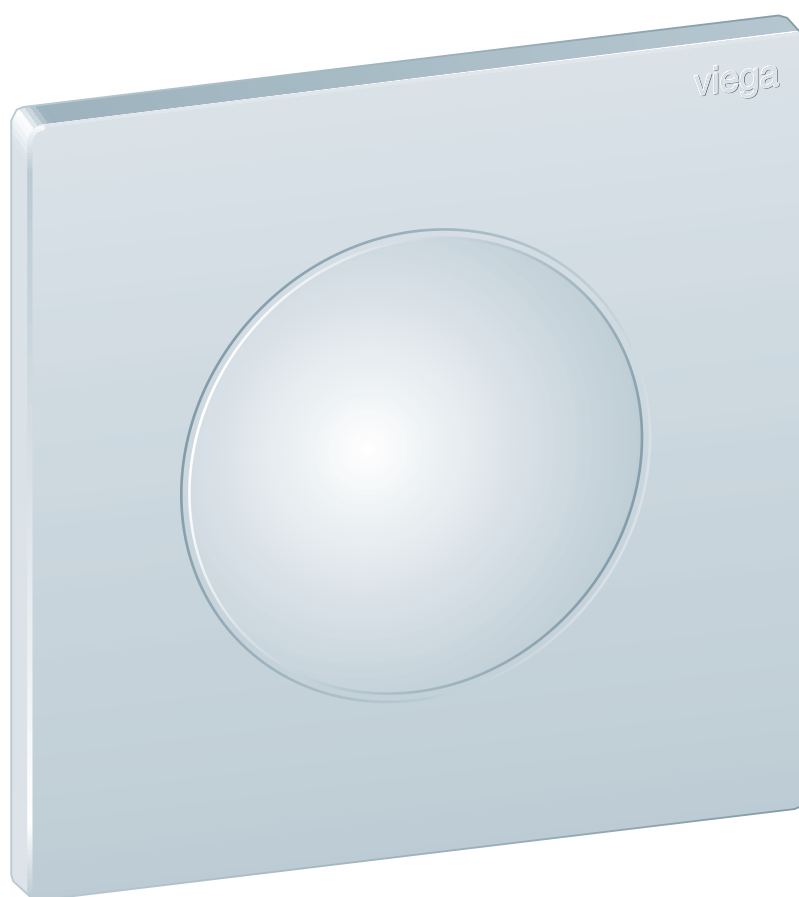


Istruzioni per l'uso

## Placca di comando per orinatoio per Prevista Visign for Style 20



per flussometro per orinatoio

**Modello**  
8610.2

**Anno di produzione (da)**  
03/2019

**viega**

# Indice

<b>1</b>	<b>Note sulle istruzioni per l'uso</b>	<b>3</b>
	1.1 Destinatari	3
	1.2 Identificazione delle note	3
	1.3 Nota su questa versione linguistica	4
<b>2</b>	<b>Informazioni sul prodotto</b>	<b>5</b>
	2.1 Norme e regolamenti	5
	2.2 Impiego previsto	5
	2.2.1 Campi di impiego	5
	2.2.2 Manutenzione	5
	2.3 Descrizione del prodotto	6
	2.3.1 Visione d'insieme	6
	2.3.2 Dati tecnici	6
<b>3</b>	<b>Utilizzo</b>	<b>7</b>
	3.1 Informazioni sul montaggio	7
	3.1.1 Materiali e utensili necessari	7
	3.2 Montaggio	7
	3.2.1 Inserire il meccanismo di azionamento	7
	3.2.2 Montare la placca di comando	11
	3.3 Errori, anomalie e rimedio	14
	3.4 Cura e manutenzione	14
	3.4.1 Avvertenze per la manutenzione	14
	3.4.2 Pulire il meccanismo di azionamento	15
	3.5 Smaltimento	17

# 1 Note sulle istruzioni per l'uso

Questo documento è soggetto a diritti di proprietà, per ulteriori informazioni consultare il sito [viega.com/legal](http://viega.com/legal).

## 1.1 Destinatari

Le informazioni contenute in queste istruzioni sono rivolte ai seguenti gruppi di persone:

- Tecnici del settore idrotermosanitario e personale specializzato e qualificato
- Utenti finali

A persone che non dispongono della formazione professionale o qualifica sopra citata non è consentito eseguire il montaggio, l'installazione ed eventualmente la manutenzione di questo prodotto. Questa limitazione non vale per eventuali avvertenze per l'utilizzo.

L'installazione dei prodotti Viega deve essere eseguita nel rispetto delle regole della tecnica generalmente riconosciute e delle istruzioni per l'uso fornite da Viega.

## 1.2 Identificazione delle note

Le avvertenze e le note sono messe in risalto rispetto al restante testo e in particolare sono contrassegnate da appositi simboli.



### **PERICOLO!**

Avverte del possibile rischio di lesioni mortali.



### **AVVERTIMENTO!**

Avverte del possibile rischio di lesioni gravi.



### **ATTENZIONE!**

Avverte del possibile rischio di lesioni.



### **AVVISO!**

Avverte del possibile rischio di danni materiali.



Avvertenze e suggerimenti aggiuntivi.

### 1.3 Nota su questa versione linguistica

Le presenti istruzioni per l'uso contengono informazioni importanti sulla scelta del prodotto o del sistema, sul montaggio e la messa in servizio, nonché sull'impiego previsto e, se necessario, sulle misure di manutenzione. Queste informazioni sui prodotti, le relative caratteristiche e le tecniche applicative si basano sulla normativa attualmente vigente in Europa (p. es. EN) e/o in Germania (p. es. DIN/DVGW).

Alcuni passaggi del testo possono rimandare a disposizioni tecniche in vigore in Europa/Germania. Queste disposizioni fungono da raccomandazioni per gli altri paesi, qualora in essi non siano vigenti prescrizioni nazionali equivalenti. Le rispettive leggi, standard, prescrizioni, norme e altre disposizioni tecniche nazionali sono prioritarie rispetto alle direttive tedesche/europee contenute nelle presenti istruzioni: le informazioni qui presentate non sono vincolanti per gli altri paesi e le altre regioni e vanno intese, come detto, alla stregua di un supporto.

## 2 Informazioni sul prodotto

### 2.1 Norme e regolamenti

Le norme e i regolamenti seguenti si applicano in Germania ed Europa. I riferimenti alle specifiche norme nazionali possono essere trovati sul sito web del proprio paese all'indirizzo [viega.it/normative](http://viega.it/normative).

#### Regolamenti relativi al paragrafo: Dati tecnici

Campo di applicazione / avvertenza	Regolamento vigente in Germania
Flusso di risciacquo	DIN 3265
Classe di rumorosità	DIN 4109

### 2.2 Impiego previsto

#### 2.2.1 Campi di impiego

La placca di comando per orinatoio è concepita per l'azionamento di risciacqui di orinatoi.

#### 2.2.2 Manutenzione

Per un corretto funzionamento il meccanismo di azionamento dovrebbe essere pulito una volta l'anno. Vedi in proposito [↪ Capitolo 3.4.2 «Pulire il meccanismo di azionamento» a pag. 15](#)

## 2.3 Descrizione del prodotto

### 2.3.1 Visione d'insieme

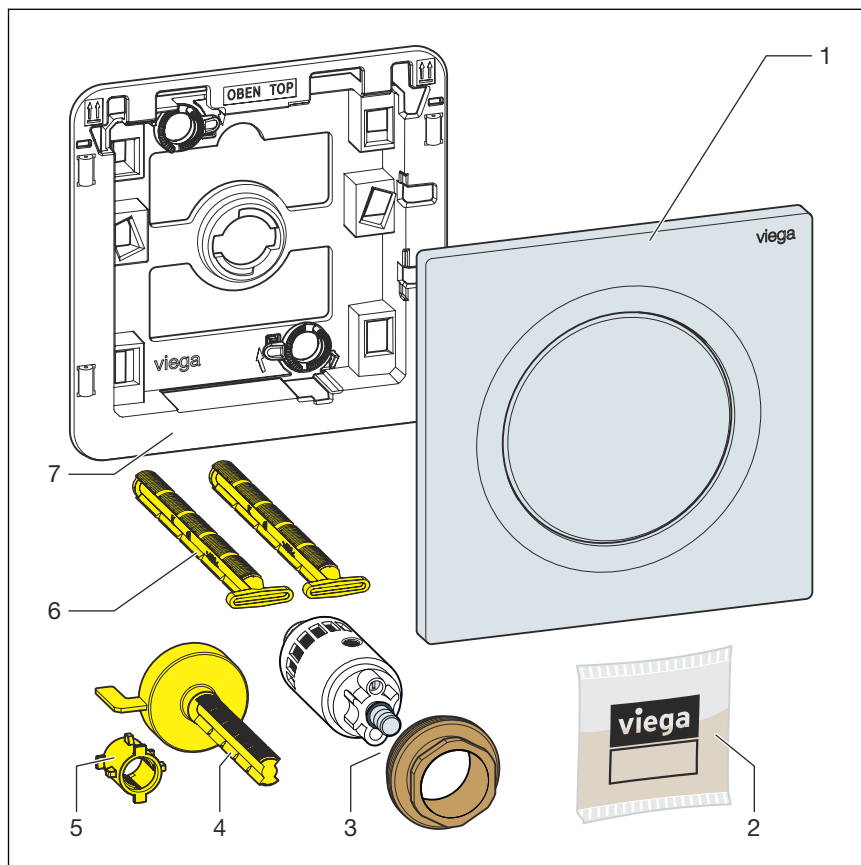


Fig. 1: Fornitura

- 1 Placca di comando
- 2 Lubrificante siliconico
- 3 Meccanismo di azionamento
- 4 Attuatore
- 5 Boccola
- 6 Perno di bloccaggio
- 7 Telaio di supporto

### 2.3.2 Dati tecnici

Il prodotto presenta i seguenti dati tecnici:

Pressione minima di flusso	0,05–0,5 MPa (0,5–5 bar)
Flusso di risciacquo, vedi ☞ «Regolamenti relativi al paragrafo: Dati tecnici» a pag. 5	0,3–0,7 l/s
Classe di rumorosità, vedi ☞ «Regolamenti relativi al paragrafo: Dati tecnici» a pag. 5	classe 2

## 3 Utilizzo

### 3.1 Informazioni sul montaggio

#### 3.1.1 Materiali e utensili necessari

##### Utensili

Per il montaggio sono necessari i seguenti utensili:

- Taglierino
- Chiave inglese (SW 27)
- Cacciavite a taglio

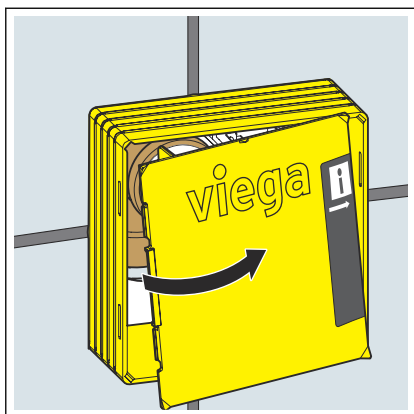
### 3.2 Montaggio

#### 3.2.1 Inserire il meccanismo di azionamento

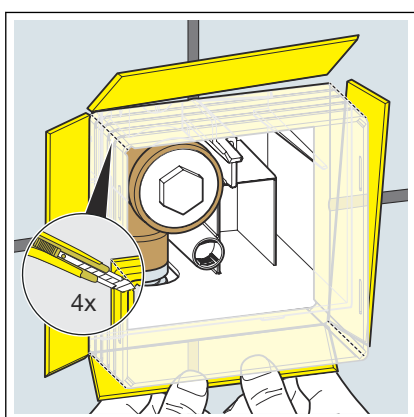
Prerequisiti:

- Il modulo controparete è montato.
- I lavori di piastrellatura sono conclusi.
- L'apertura di ispezione è liberamente accessibile.
- L'orinatoio in ceramica è montato.
- Ritagliare la striscia adesiva della copertura di protezione.



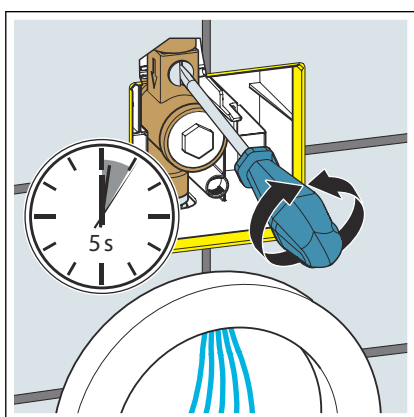


► Rimuovere la copertura di protezione.



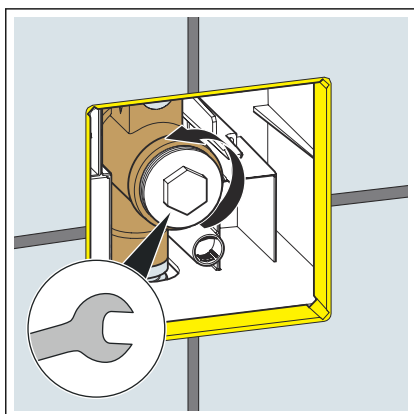
► Ritagliare la scatola di ispezione agli angoli.

► Piegare verso l'esterno i lati della scatola di ispezione fino alle piastrelle e rimuoverli.



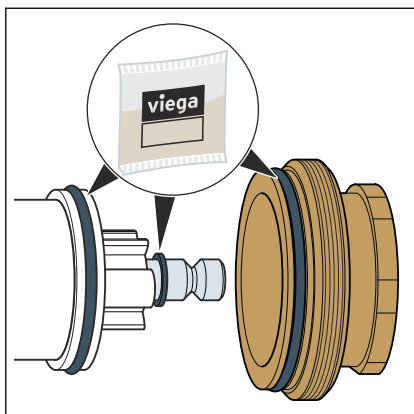
► Per flussare la tubazione, aprire la valvola di intercettazione con un cacciavite per pochi secondi.

► Richiudere la valvola di intercettazione.

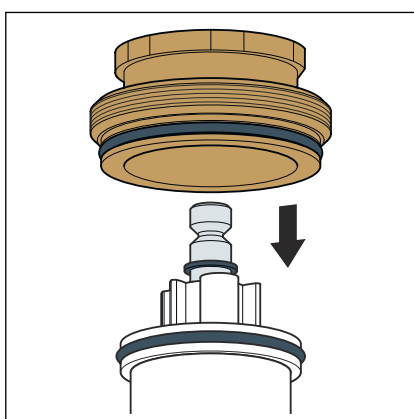


► Rimuovere il tappo di chiusura.

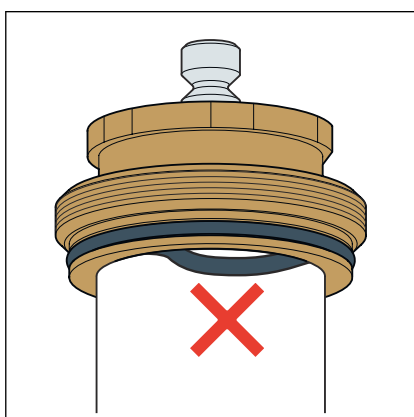




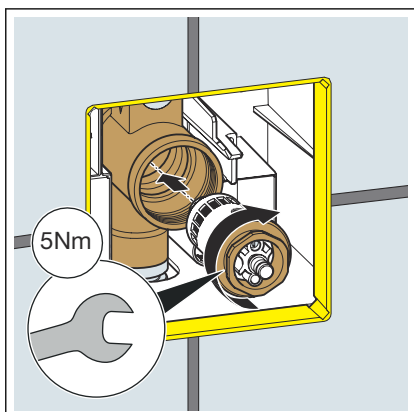
► Lubrificare le guarnizioni.



► Inserire il dado in ottone sul meccanismo di azionamento.



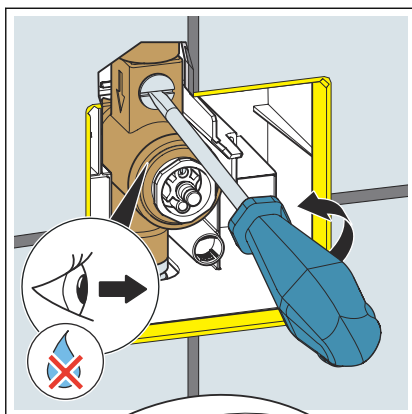
**INFORMAZIONE!** Prestare attenzione che la sede della guarnizione sia corretta.



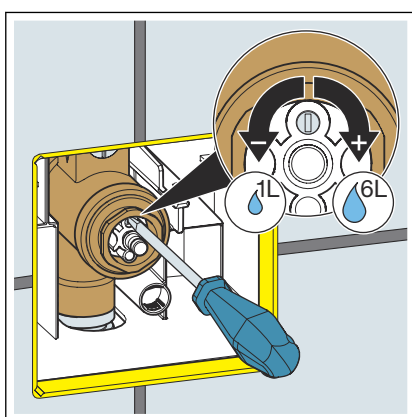
► Inserire il meccanismo di azionamento dritto e avvitarlo con cautela (filettatura fine).

Coppia di serraggio: 5 Nm

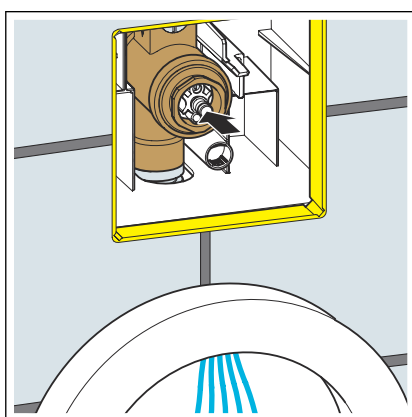
► Avvitare il meccanismo di azionamento (SW 27).



- Aprire la valvola di intercettazione.
- Controllare la tenuta.



- Regolare il volume di risciacquo.  
Campo di regolazione 1 l - 6 l

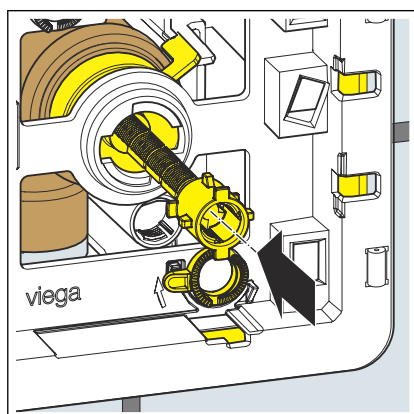
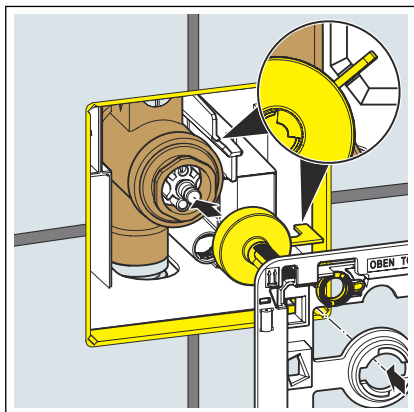


- Azionare un risciacquo e controllare il volume di risciacquo impostato.
- Se necessario regolare ancora il volume di risciacquo.

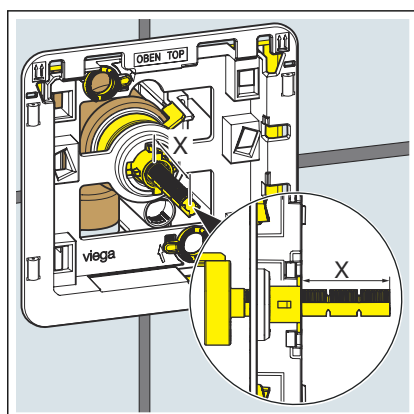
### 3.2.2 Montare la placca di comando

Prerequisiti:

- Il meccanismo di azionamento è montato e regolato.
- Inserire l'attuatore.  
Osservare l'allineamento.
- Applicare il telaio di supporto.

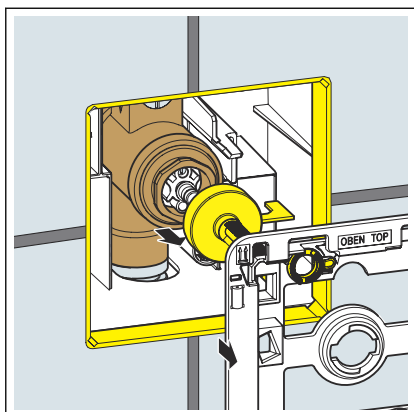


- Posizionare la boccia sull'attuatore.

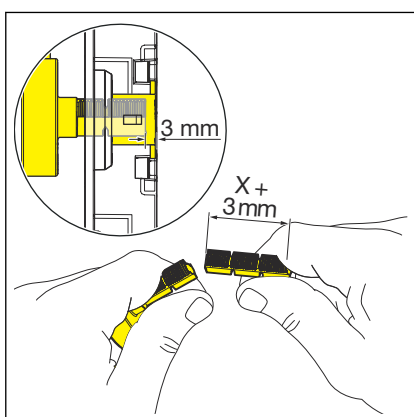


- Misurare l'attuatore.

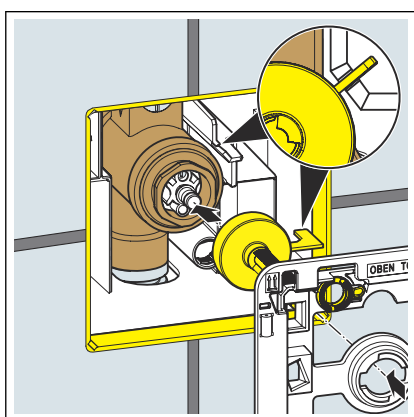
**INFORMAZIONE!** L'attuatore non deve sporgere dalla boccia.



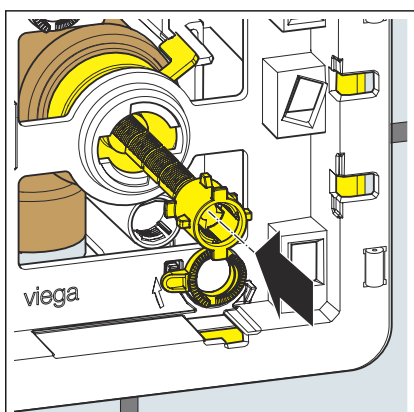
► Rimuovere il telaio di supporto e l'attuatore.



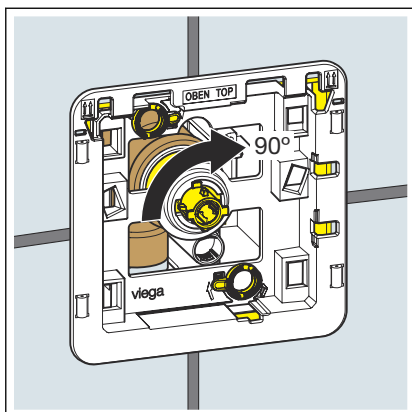
► Accorciare l'attuatore.



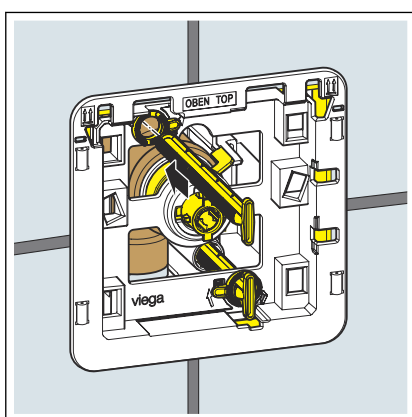
► Inserire l'attuatore.  
Osservare l'allineamento.  
► Applicare il telaio di supporto.



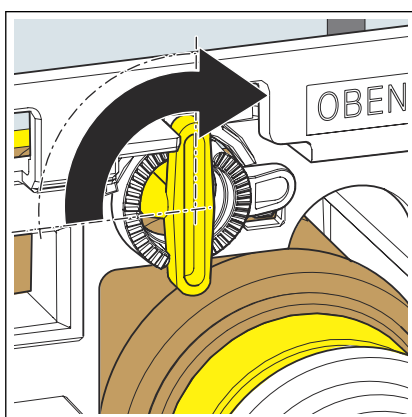
► Posizionare la boccola sull'attuatore.



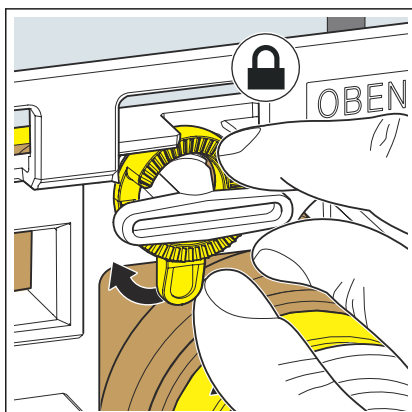
- Fissare la boccola con una rotazione di 90° in senso orario.



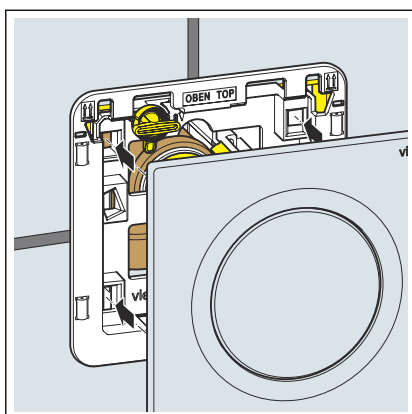
- Inserire i perni di fissaggio.
- Se necessario rimuoverli e accorciare procedendo a segmenti.
- Inserire i perni di fissaggio fino alla battuta.



- Allineare il telaio di supporto.
- Ruotare i perni di fissaggio di 90° in senso orario.



- Per fissare i perni di fissaggio ruotare gli anelli di sicurezza in senso orario.



- Posizionare la placca di comando.
- La placca di comando è montata.

### 3.3 Errori, anomalie e rimedio

Errore	Causa	Soluzione
L'orinatoio non effettua il risciacquo.	Valvola di intercettazione chiusa.	Aprire la valvola di intercettazione.
	Meccanismo di azionamento sporco o danneggiato.	Pulire il meccanismo di azionamento, se necessario sostituirlo. ☞ <i>Capitolo 3.4.2 «Pulire il meccanismo di azionamento» a pag. 15</i>
Risciacquo troppo debole.	Valvola di intercettazione non sufficientemente aperta.	Aprire la valvola di intercettazione.
	Meccanismo di azionamento sporco o danneggiato.	Pulire il meccanismo di azionamento, se necessario sostituirlo. ☞ <i>Capitolo 3.4.2 «Pulire il meccanismo di azionamento» a pag. 15</i>
L'orinatoio effettua il risciacquo a ciclo continuo.	Meccanismo di azionamento sporco o danneggiato.	Pulire il meccanismo di azionamento, se necessario sostituirlo. ☞ <i>Capitolo 3.4.2 «Pulire il meccanismo di azionamento» a pag. 15</i>

### 3.4 Cura e manutenzione

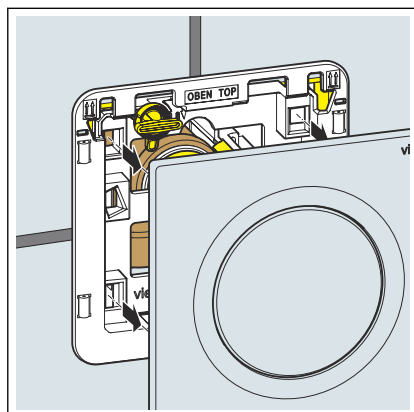
#### 3.4.1 Avvertenze per la manutenzione

Per la pulizia periodica e per evitare macchie di calcare sulla placca di comando usare sapone normale o un detergente delicato. Non usare in nessun caso sostanze abrasive o oggetti che possano graffiare.

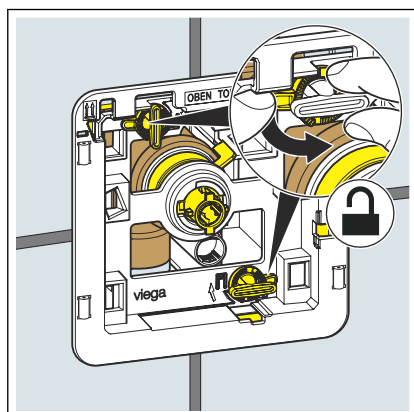
Eliminare depositi di sporco grossolani con detersivi per uso domestico. Sciacquare il detergente fino in fondo con acqua pulita dopo averlo fatto agire per il tempo prescritto. Non devono rimanere residui sui componenti.

### 3.4.2 Pulire il meccanismo di azionamento

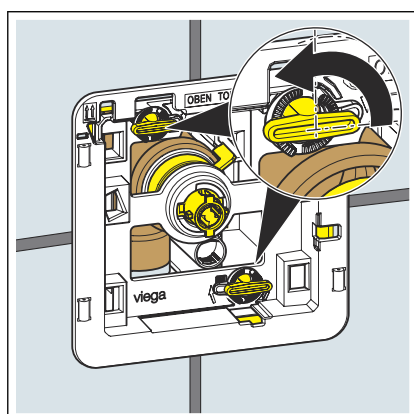
Pulire il meccanismo di azionamento al bisogno. Procedere come descritto di seguito:



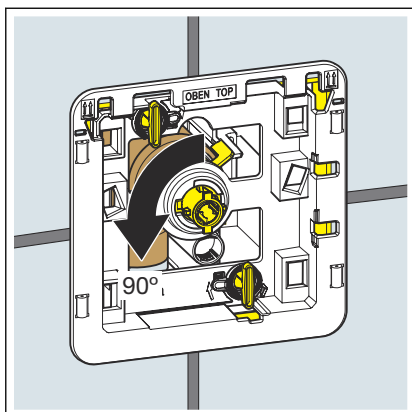
- Rimuovere la placca di comando dal telaio di supporto.



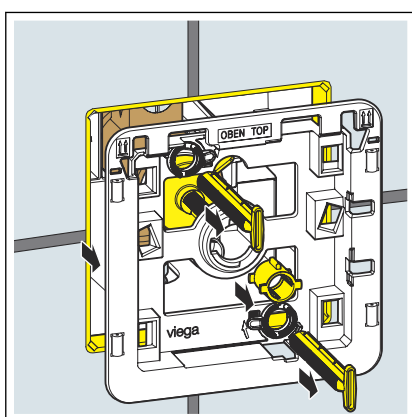
- Ruotare gli anelli di sicurezza di 90° in senso antiorario.  
Tenere in posizione i perni di bloccaggio.



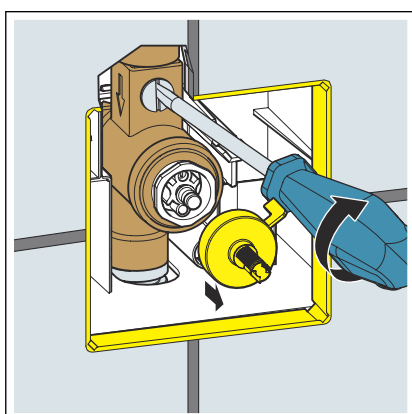
- Ruotare i perni di fissaggio di 90° in senso antiorario.



► Sganciare la boccola con una rotazione di 90° in senso antiorario.

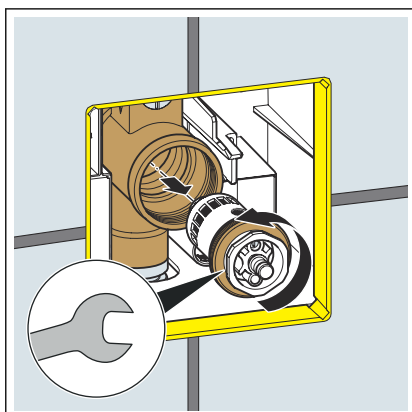


► Rimuovere il telaio di supporto.



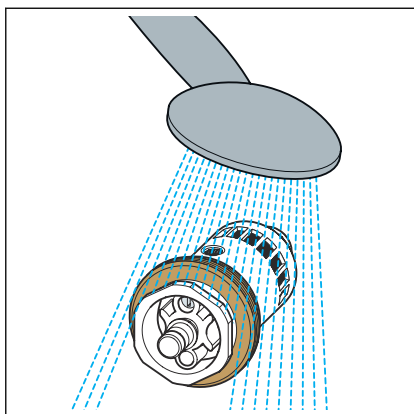
► Chiudere la valvola di intercettazione.


► Rimuovere l'attuatore.



► Svitare il meccanismo di azionamento.





- Sciacquare il meccanismo di azionamento sotto l'acqua corrente.  
Rimuovere depositi di sporco grossolani con una spazzola morbida.
- Rimontare il meccanismo di azionamento e la placca di comando secondo  **Capitolo 3.2.1 «Inserire il meccanismo di azionamento» a pag. 7.**

## 3.5 Smaltimento

Separare il prodotto e la confezione nei rispettivi gruppi di materiali (ad es. carta, metalli, materiali plastici o metalli non ferrosi) e smaltire conformemente alla legislazione nazionale vigente.



**Viega Italia S.r.l.**

[info@viega.it](mailto:info@viega.it)

[viega.it](http://viega.it)

IT • 2023-01 • VPN200440

