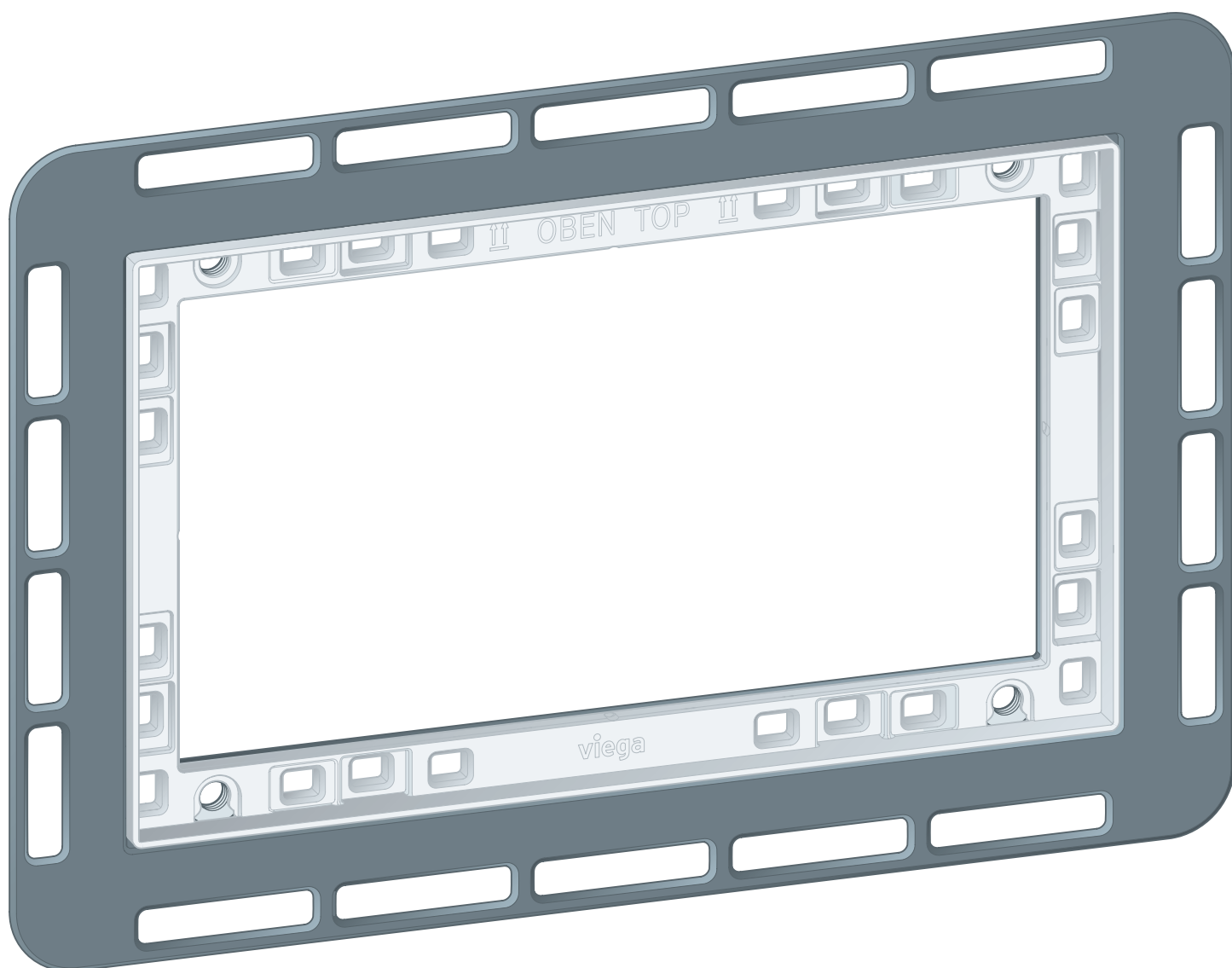


Istruzioni per l'uso

Telaio di montaggio WC per Prevista a filo delle piastrelle



per cassetta di risciacquo da incasso Prevista, montaggio a filo
piastrelle della placca di comando WC, installazione a secco

Modello
8651.1

Anno di produzione (da)
03/2019

viega

Indice

1	Note sulle istruzioni per l'uso	3
	1.1 Destinatari	3
	1.2 Identificazione delle note	3
	1.3 Nota su questa versione linguistica	4
2	Informazioni sul prodotto	5
	2.1 Impiego previsto	5
	2.1.1 Campi di impiego	5
	2.2 Descrizione del prodotto	5
	2.2.1 Visione d'insieme	5
3	Utilizzo	6
	3.1 Montaggio	6
	3.1.1 Montare il telaio di supporto	6
	3.2 Smaltimento	10

1 Note sulle istruzioni per l'uso

Questo documento è soggetto a diritti di proprietà, per ulteriori informazioni consultare il sito viega.com/legal.

1.1 Destinatari

Le informazioni contenute in queste istruzioni sono rivolte ai seguenti gruppi di persone:

- Tecnici del settore idrotermosanitario e personale specializzato e qualificato
- Imprese specializzate nell'installazione a secco

A persone che non dispongono della formazione professionale o qualifica sopra citata non è consentito eseguire il montaggio, l'installazione ed eventualmente la manutenzione di questo prodotto. Questa limitazione non vale per eventuali avvertenze per l'utilizzo.

L'installazione dei prodotti Viega deve essere eseguita nel rispetto delle regole della tecnica generalmente riconosciute e delle istruzioni per l'uso fornite da Viega.

1.2 Identificazione delle note

Le avvertenze e le note sono messe in risalto rispetto al restante testo e in particolare sono contrassegnate da appositi simboli.



PERICOLO!

Avverte del possibile rischio di lesioni mortali.



AVVERTIMENTO!

Avverte del possibile rischio di lesioni gravi.



ATTENZIONE!

Avverte del possibile rischio di lesioni.



AVVISO!

Avverte del possibile rischio di danni materiali.



Avvertenze e suggerimenti aggiuntivi.

1.3 Nota su questa versione linguistica

Le presenti istruzioni per l'uso contengono informazioni importanti sulla scelta del prodotto o del sistema, sul montaggio e la messa in servizio, nonché sull'impiego previsto e, se necessario, sulle misure di manutenzione. Queste informazioni sui prodotti, le relative caratteristiche e le tecniche applicative si basano sulla normativa attualmente vigente in Europa (p. es. EN) e/o in Germania (p. es. DIN/DVGW).

Alcuni passaggi del testo possono rimandare a disposizioni tecniche in vigore in Europa/Germania. Queste disposizioni fungono da raccomandazioni per gli altri paesi, qualora in essi non siano vigenti prescrizioni nazionali equivalenti. Le rispettive leggi, standard, prescrizioni, norme e altre disposizioni tecniche nazionali sono prioritarie rispetto alle direttive tedesche/europee contenute nelle presenti istruzioni: le informazioni qui presentate non sono vincolanti per gli altri paesi e le altre regioni e vanno intese, come detto, alla stregua di un supporto.

2 Informazioni sul prodotto

2.1 Impiego previsto

2.1.1 Campi di impiego

Il telaio di supporto è concepito per il montaggio a filo delle piastrelle di placche di comando per WC per Prevista Vision for Style 20, 21, 24, nonché per Prevista Vision for More 201, 202 e 204 in combinazione con moduli controparete per installazioni a secco.

2.2 Descrizione del prodotto

2.2.1 Visione d'insieme

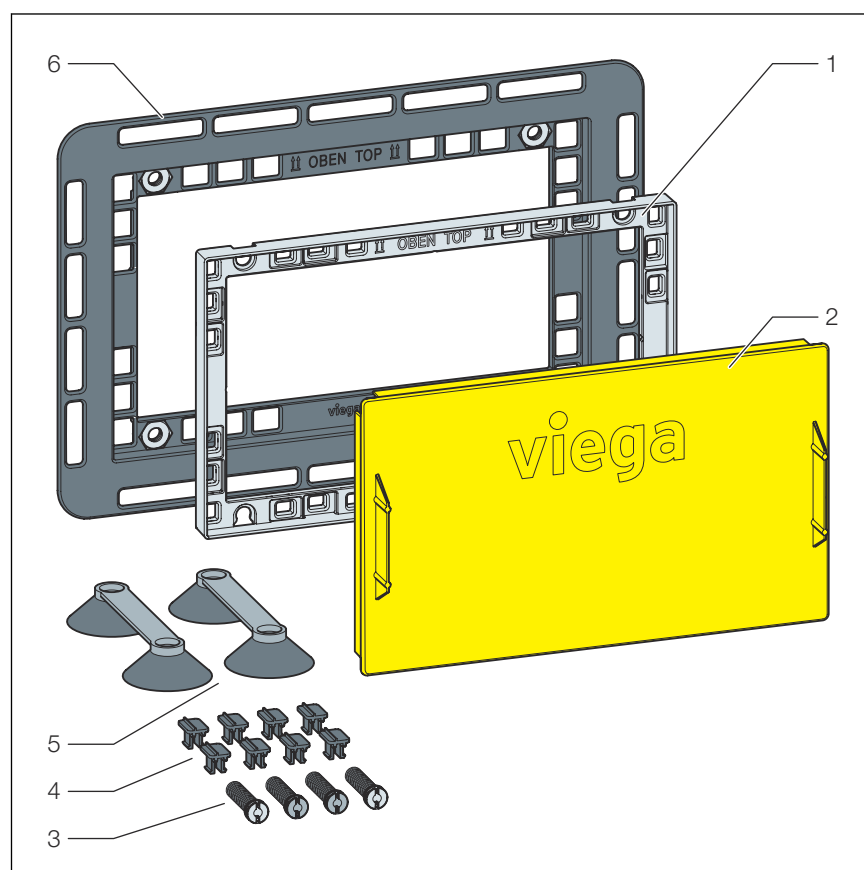


Fig. 1: Panoramica componenti

- 1 Telaio di supporto
- 2 Placca di copertura
- 3 Perno
- 4 Clip
- 5 Ventose
- 6 Telaio di supporto

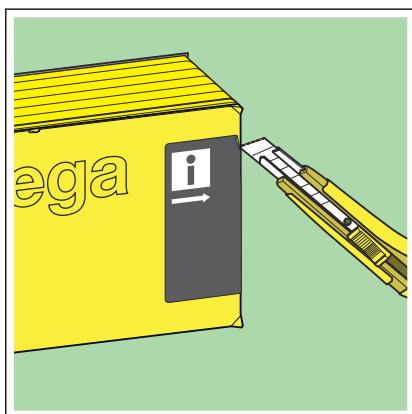
3 Utilizzo

3.1 Montaggio

3.1.1 Montare il telaio di supporto

Prerequisiti:

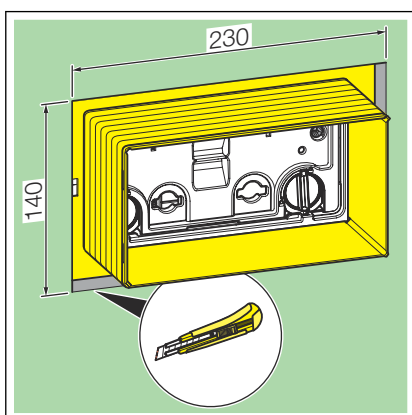
- La cassetta di risciacquo è montata.
- La controparete è rivestita.
- Ritagliare la striscia adesiva della copertura di protezione.

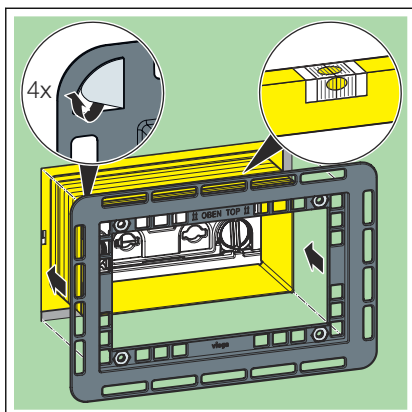


- Rimuovere la copertura di protezione.

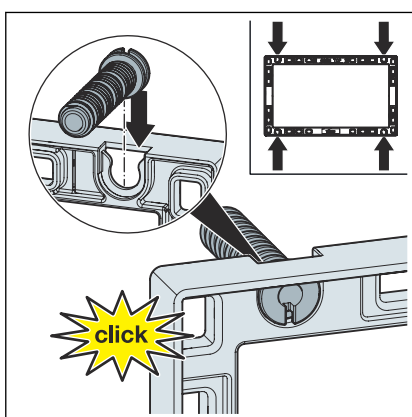


- Allargare la scanalatura intorno alla copertura di protezione.

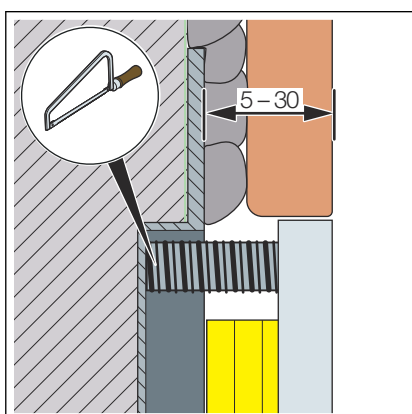




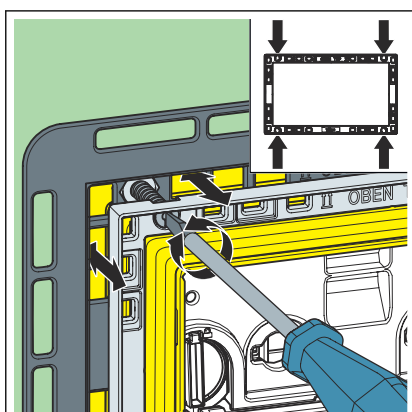
- Rimuovere la pellicola protettiva dai punti di incollaggio.
- Inserire il telaio di supporto nel vano e allinearlo.



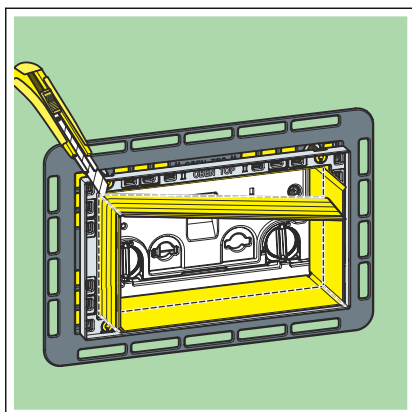
- Alloggiare i perni nel telaio di supporto.



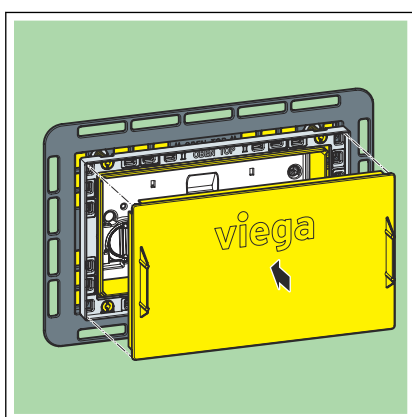
- Misurare la distanza dal rivestimento alla superficie della piastrella.



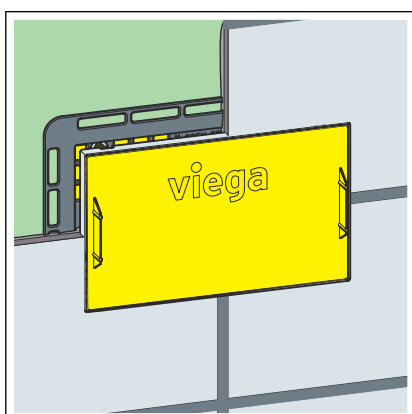
- Regolare il telaio di supporto alla profondità misurata.



- Ritagliare i quattro angoli della copertura di protezione.
- Tagliare i quattro segmenti a filo del telaio di supporto.

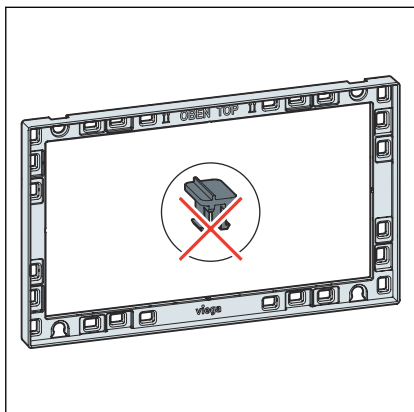


- Fissare la placca di copertura.



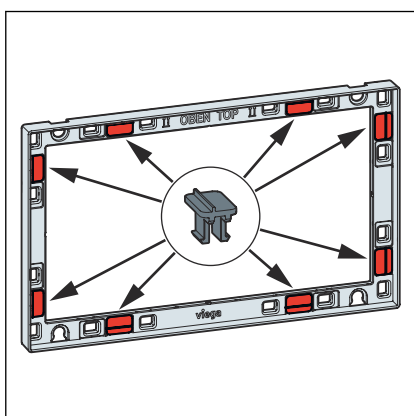
- Il telaio di supporto è montato e la placca di comando può essere montata.

Predisporre il telaio di supporto per la placca di comando per WC

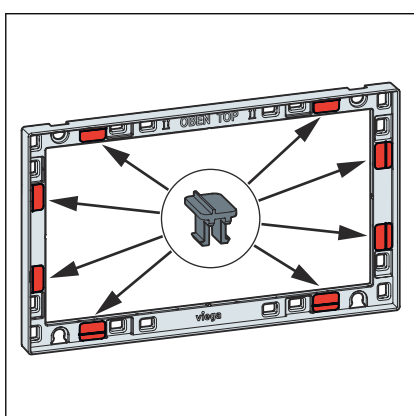


INFORMAZIONE! La disposizione delle clip cambia a seconda della placca di comando.

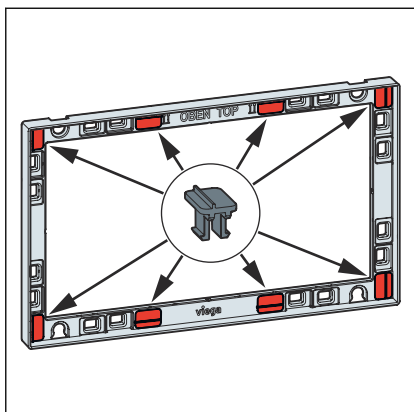
- Per la placca di comando WC Visign for Style 24 non inserire alcuna clip nel telaio di supporto.



- Per la placca di comando WC Visign for Style 20 o 21 inserire le clip nel telaio di supporto.



- Per la placca di comando WC Visign for More 201 o 204 inserire le clip nel telaio di supporto.



- Per la placca di comando WC Visign for More 202 inserire le clip nel telaio di supporto.

3.2 Smaltimento

Separare il prodotto e l'imballaggio nei rispettivi gruppi di materiali (ad es. carta, metalli, materiali plastici o metalli non ferrosi) e smaltire conformemente alla legislazione nazionale vigente.



Viega Italia S.r.l.

info@viega.it

viega.it

IT • 2022-08 • VPN200198

