

**Istruzioni per l'uso**

# Placca di copertura WC per Prevista Visign for Style



**per tutte le cassette di risciacquo da incasso Prevista**

**Modello**  
8660.1

**Anno di produzione (da)**  
11/2022

**viega**

# Indice

<b>1</b>	<b>Note sulle istruzioni per l'uso</b>	<b>3</b>
	1.1 Destinatari	3
	1.2 Identificazione delle note	3
	1.3 Nota su questa versione linguistica	4
<b>2</b>	<b>Informazioni sul prodotto</b>	<b>5</b>
	2.1 Impiego previsto	5
	2.1.1 Campi di impiego	5
	2.2 Descrizione del prodotto	6
	2.2.1 Visione d'insieme	6
<b>3</b>	<b>Utilizzo</b>	<b>7</b>
	3.1 Montaggio	7
	3.1.1 Montare la placca di copertura	7
	3.2 Attivare l'azionamento di emergenza	8
	3.3 Cura e manutenzione	10
	3.3.1 Avvertenze per la manutenzione	10
	3.4 Smaltimento	10

# 1 Note sulle istruzioni per l'uso

Questo documento è soggetto a diritti di proprietà, per ulteriori informazioni consultare il sito [viega.com/legal](http://viega.com/legal).

## 1.1 Destinatari

Le informazioni contenute in queste istruzioni sono rivolte ai seguenti gruppi di persone:

- Tecnici del settore idrotermosanitario e personale specializzato e qualificato

A persone che non dispongono della formazione professionale o qualifica sopra citata non è consentito eseguire il montaggio, l'installazione ed eventualmente la manutenzione di questo prodotto. Questa limitazione non vale per eventuali avvertenze per l'utilizzo.

L'installazione dei prodotti Viega deve essere eseguita nel rispetto delle regole della tecnica generalmente riconosciute e delle istruzioni per l'uso fornite da Viega.

## 1.2 Identificazione delle note

Le avvertenze e le note sono messe in risalto rispetto al restante testo e in particolare sono contrassegnate da appositi simboli.



### **PERICOLO!**

Avverte del possibile rischio di lesioni mortali.



### **AVVERTIMENTO!**

Avverte del possibile rischio di lesioni gravi.



### **ATTENZIONE!**

Avverte del possibile rischio di lesioni.



### **AVVISO!**

Avverte del possibile rischio di danni materiali.



Avvertenze e suggerimenti aggiuntivi.

### 1.3 Nota su questa versione linguistica

Le presenti istruzioni per l'uso contengono informazioni importanti sulla scelta del prodotto o del sistema, sul montaggio e la messa in servizio, nonché sull'impiego previsto e, se necessario, sulle misure di manutenzione. Queste informazioni sui prodotti, le relative caratteristiche e le tecniche applicative si basano sulla normativa attualmente vigente in Europa (p. es. EN) e/o in Germania (p. es. DIN/DVGW).

Alcuni passaggi del testo possono rimandare a disposizioni tecniche in vigore in Europa/Germania. Queste disposizioni fungono da raccomandazioni per gli altri paesi, qualora in essi non siano vigenti prescrizioni nazionali equivalenti. Le rispettive leggi, standard, prescrizioni, norme e altre disposizioni tecniche nazionali sono prioritarie rispetto alle direttive tedesche/europee contenute nelle presenti istruzioni: le informazioni qui presentate non sono vincolanti per gli altri paesi e le altre regioni e vanno intese, come detto, alla stregua di un supporto.

## 2 Informazioni sul prodotto

### 2.1 Impiego previsto

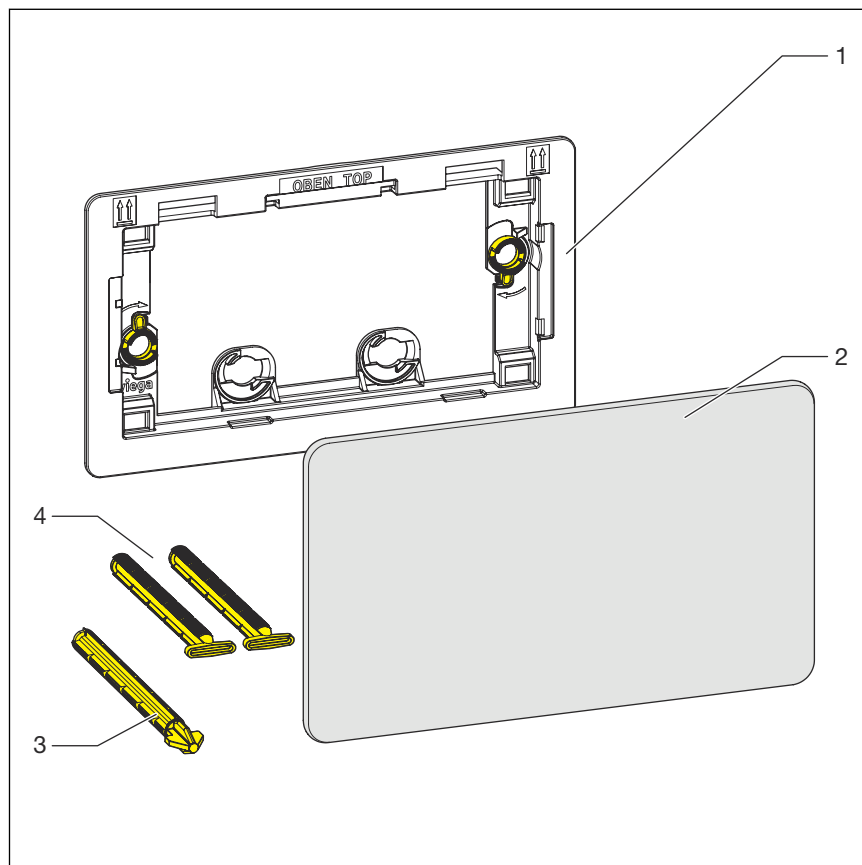
#### 2.1.1 Campi di impiego

La placca di copertura nasconde la scatola di ispezione se l'azionamento di risciacquo è possibile solo tramite un azionamento risciacquo a distanza del WC.

Utilizzare la placca di copertura solo in combinazione con il cavo di allacciamento (modello 8570.55), il radiorecettore (modello 8570.58) e gli azionamenti risciacquo a distanza del WC per Prevista Visign for More 200 (modello 8641.1) o Prevista Visign for Style 23 (modello 8640.1).

## 2.2 Descrizione del prodotto

### 2.2.1 Visione d'insieme



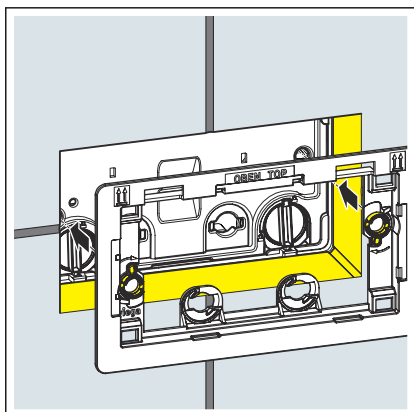
**Fig. 1: Visione d'insieme**

- 1 Telaio di supporto
- 2 Placca di copertura
- 3 Perno di comando
- 4 Perno di bloccaggio

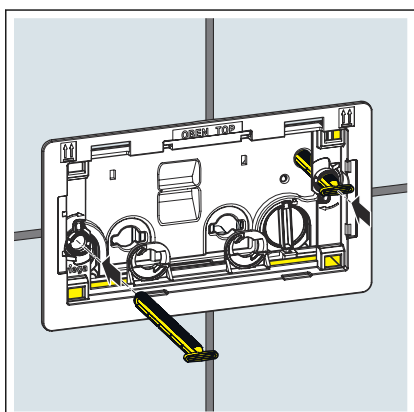
## 3 Utilizzo

### 3.1 Montaggio

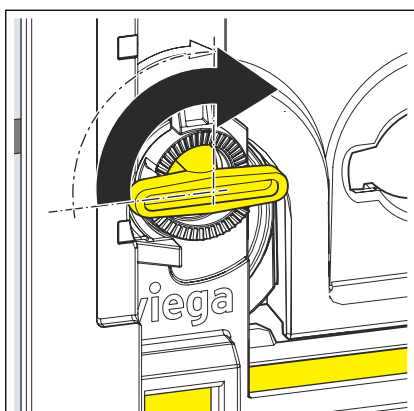
#### 3.1.1 Montare la placca di copertura



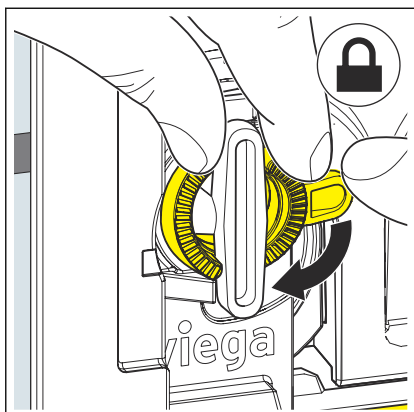
► Posizionare il telaio di supporto.



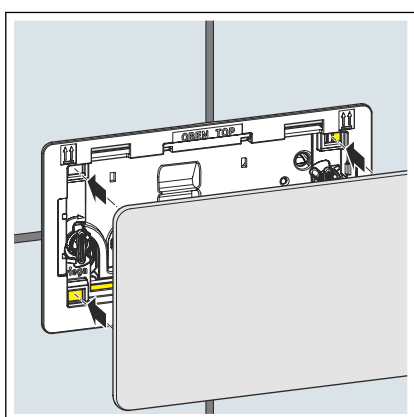
► Inserire i perni di fissaggio.



► Ruotare i perni di fissaggio di 90° in senso orario.

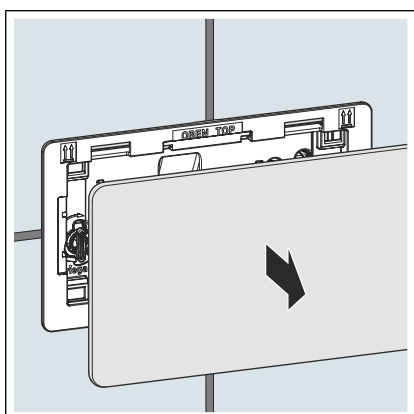


- Allineare il telaio di supporto.
- Per fissare i perni di fissaggio ruotare gli anelli di sicurezza in senso orario.



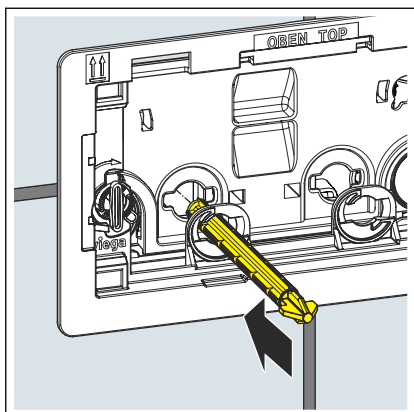
- Montare la placca di copertura.

### 3.2 Attivare l'azionamento di emergenza

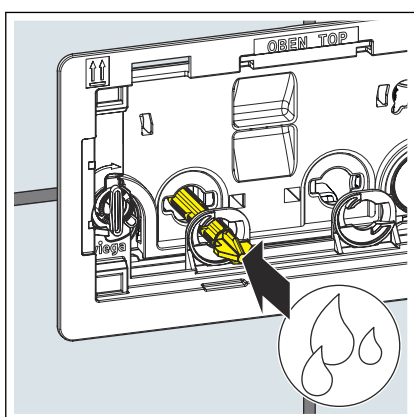


- Rimuovere la placca di copertura.

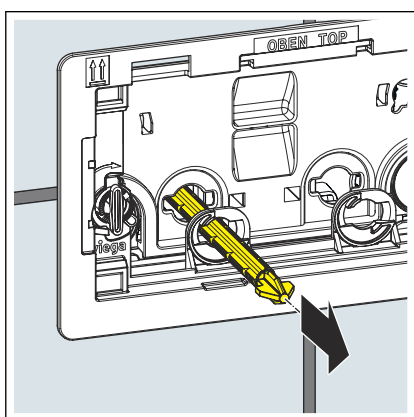




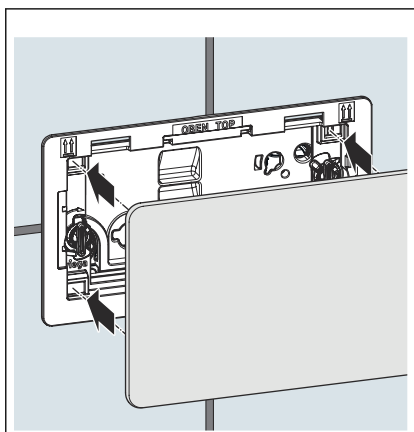
► Inserire il perno di comando nel foro sinistro del telaio di supporto fino alla battuta.



► Azionare il risciacquo con il perno di comando.



► Estrarre il perno di comando.



► Montare la placca di copertura.

### **3.3 Cura e manutenzione**

#### **3.3.1 Avvertenze per la manutenzione**

Per la pulizia periodica e per evitare macchie di calcare sulla placca di comando usare sapone normale o un detergente delicato. Non usare in nessun caso sostanze abrasive o oggetti che possano graffiare.

Eliminare depositi di sporco grossolani con detergenti per uso domestico. Sciacquare il detergente fino in fondo con acqua pulita dopo averlo fatto agire per il tempo prescritto. Non devono rimanere residui sui componenti.

### **3.4 Smaltimento**

Separare il prodotto e la confezione nei rispettivi gruppi di materiali (ad es. carta, metalli, materiali plastici o metalli non ferrosi) e smaltire conformemente alla legislazione nazionale vigente.



**Viega Italia S.r.l.**

[info@viega.it](mailto:info@viega.it)

[viega.it](http://viega.it)

IT • 2023-04 • VP220368

