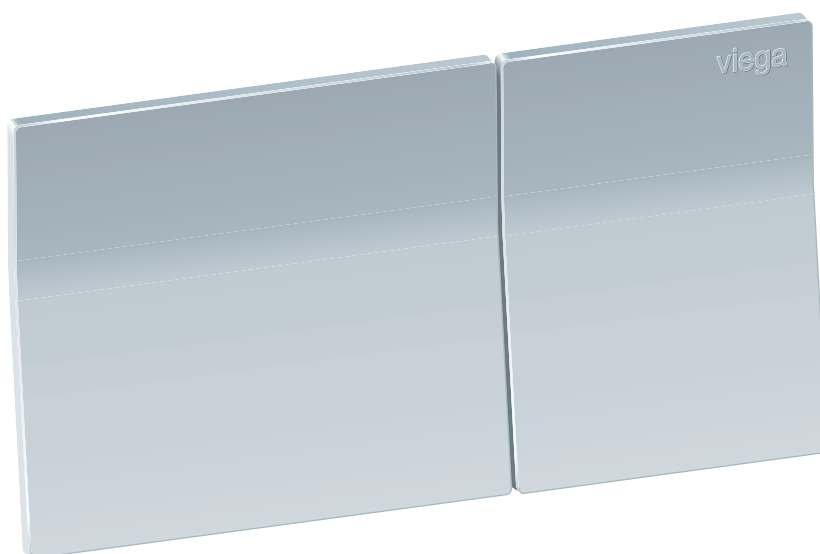


**Istruzioni per l'uso**

**Azionamento risciacquo a  
distanza WC per Prevista  
Visign for More 200 elettronico**



**per tutte le cassette di risciacquo da incasso Prevista**

**Modello**  
8641.1

**Anno di produzione (da)**  
03/2019



# Indice

<b>1</b>	<b>Note sulle istruzioni per l'uso</b>	<b>3</b>
	1.1 Destinatari	3
	1.2 Identificazione delle note	3
	1.3 Nota su questa versione linguistica	4
<b>2</b>	<b>Informazioni sul prodotto</b>	<b>5</b>
	2.1 Impiego previsto	5
	2.1.1 Campi di impiego	5
	2.2 Avvertenze generali	5
	2.3 Descrizione del prodotto	7
	2.3.1 Visione d'insieme	7
	2.3.2 Dati tecnici	7
	2.3.3 Schema di collegamento	8
	2.3.4 Funzionamento	8
	2.3.5 Accessori del sistema	9
	2.4 Accessori	9
<b>3</b>	<b>Utilizzo</b>	<b>11</b>
	3.1 Informazioni sul montaggio	11
	3.1.1 Condizioni di montaggio	11
	3.1.2 Materiali e utensili necessari	11
	3.2 Montaggio	12
	3.2.1 Montare l'azionamento risciacquo a distanza	12
	3.2.2 Collegare trasduttori di segnale esterni	17
	3.3 Messa in servizio	18
	3.3.1 Impostare il risciacquo	18
	3.4 Errori, anomalie e rimedio	21
	3.5 Cura e manutenzione	21
	3.5.1 Avvertenze per la manutenzione	21
	3.6 Smaltimento	22

# 1 Note sulle istruzioni per l'uso

Questo documento è soggetto a diritti di proprietà, per ulteriori informazioni consultare il sito [viega.com/legal](http://viega.com/legal).

## 1.1 Destinatari

Le informazioni contenute in queste istruzioni sono rivolte ai seguenti gruppi di persone:

- Tecnici del settore idrotermosanitario e personale specializzato e qualificato
- Gestori
- Utenti finali

A persone che non dispongono della formazione professionale o qualifica sopra citata non è consentito eseguire il montaggio, l'installazione ed eventualmente la manutenzione di questo prodotto. Questa limitazione non vale per eventuali avvertenze per l'utilizzo.

L'installazione dei prodotti Viega deve essere eseguita nel rispetto delle regole della tecnica generalmente riconosciute e delle istruzioni per l'uso fornite da Viega.

## 1.2 Identificazione delle note

Le avvertenze e le note sono messe in risalto rispetto al restante testo e in particolare sono contrassegnate da appositi simboli.



### **PERICOLO!**

Avverte del possibile rischio di lesioni mortali.



### **AVVERTIMENTO!**

Avverte del possibile rischio di lesioni gravi.



### **ATTENZIONE!**

Avverte del possibile rischio di lesioni.



### **AVVISO!**

Avverte del possibile rischio di danni materiali.



Avvertenze e suggerimenti aggiuntivi.

### 1.3 Nota su questa versione linguistica

Le presenti istruzioni per l'uso contengono informazioni importanti sulla scelta del prodotto o del sistema, sul montaggio e la messa in servizio, nonché sull'impiego previsto e, se necessario, sulle misure di manutenzione. Queste informazioni sui prodotti, le relative caratteristiche e le tecniche applicative si basano sulla normativa attualmente vigente in Europa (p. es. EN) e/o in Germania (p. es. DIN/DVGW).

Alcuni passaggi del testo possono rimandare a disposizioni tecniche in vigore in Europa/Germania. Queste disposizioni fungono da raccomandazioni per gli altri paesi, qualora in essi non siano vigenti prescrizioni nazionali equivalenti. Le rispettive leggi, standard, prescrizioni, norme e altre disposizioni tecniche nazionali sono prioritarie rispetto alle direttive tedesche/europee contenute nelle presenti istruzioni: le informazioni qui presentate non sono vincolanti per gli altri paesi e le altre regioni e vanno intese, come detto, alla stregua di un supporto.

## 2 Informazioni sul prodotto

### 2.1 Impiego previsto

#### 2.1.1 Campi di impiego

##### Cassette di risciacquo adatte

L'azionamento risciacquo a distanza elettronico è concepito per l'azionamento di cicli di risciacquo in combinazione con cassette di risciacquo da incasso Viega.

Il montaggio è possibile in tutte le cassette di risciacquo da incasso Prevista.

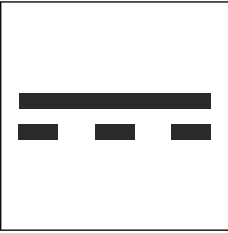
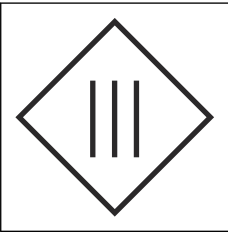
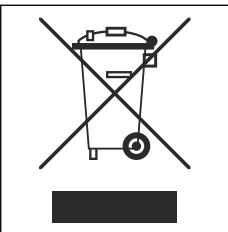
### 2.2 Avvertenze generali

- Se si rilevano danni al prodotto o a singoli componenti, non eseguire riparazioni ma far sostituire il prodotto da personale qualificato.
- Questo prodotto non è progettato per essere utilizzato da persone (bambini inclusi) con limitate capacità fisiche, sensoriali o intellettuali, senza esperienza o che non conoscono il prodotto.
- Assicurarsi che i bambini non giochino con il prodotto.

#### Simboli

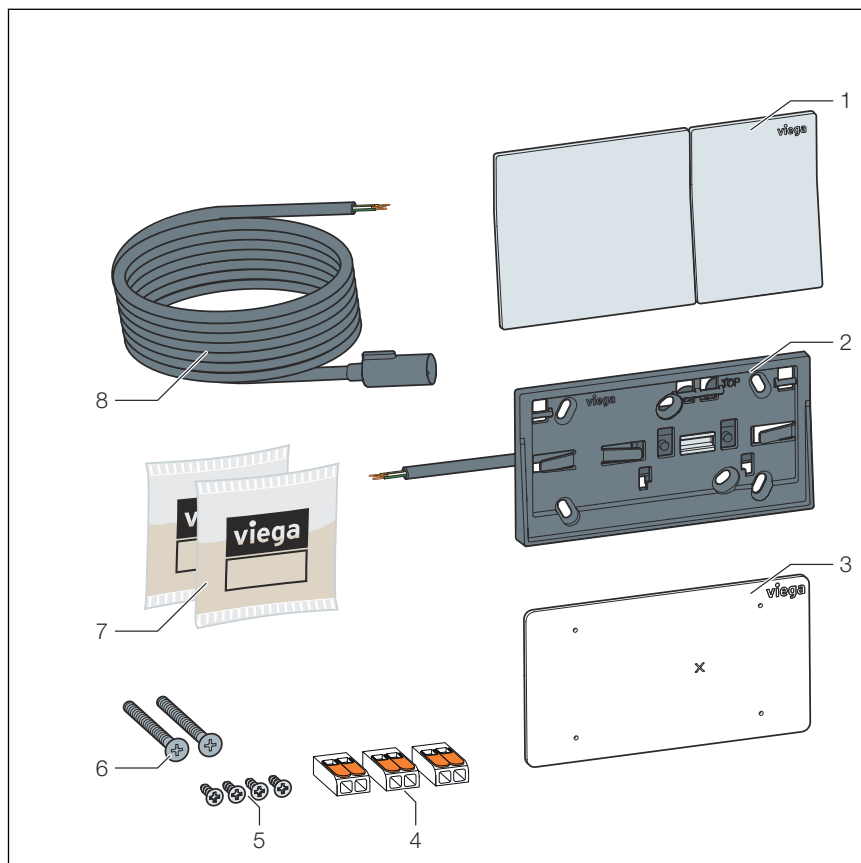
Osservare i simboli presenti sull'etichetta:

Simbolo	Descrizione
	Marchio CE per la sicurezza dei prodotti in Europa
	Marchio EAC, registrazione di prodotti nel territorio dell'unione doganale

Simbolo	Descrizione
	Corrente continua
	Classe di protezione III
	I prodotti contrassegnati non devono essere smaltiti con i rifiuti domestici.

## 2.3 Descrizione del prodotto

### 2.3.1 Visione d'insieme



**Fig. 1: Fornitura**

- 1 Placca di comando
- 2 Telaio di supporto
- 3 Dima di montaggio
- 4 Morsetto
- 5 Viti di fissaggio (per montaggio nel mobile)
- 6 Viti di fissaggio (per montaggio da incasso)
- 7 Lubrificante siliconico (2 x 2 g)
- 8 Cavo di prolunga

### 2.3.2 Dati tecnici

#### Risciacquo

Per l'impostazione del risciacquo vedi [Capitolo 3.3.1 «Impostare il risciacquo»](#) a pag. 18.

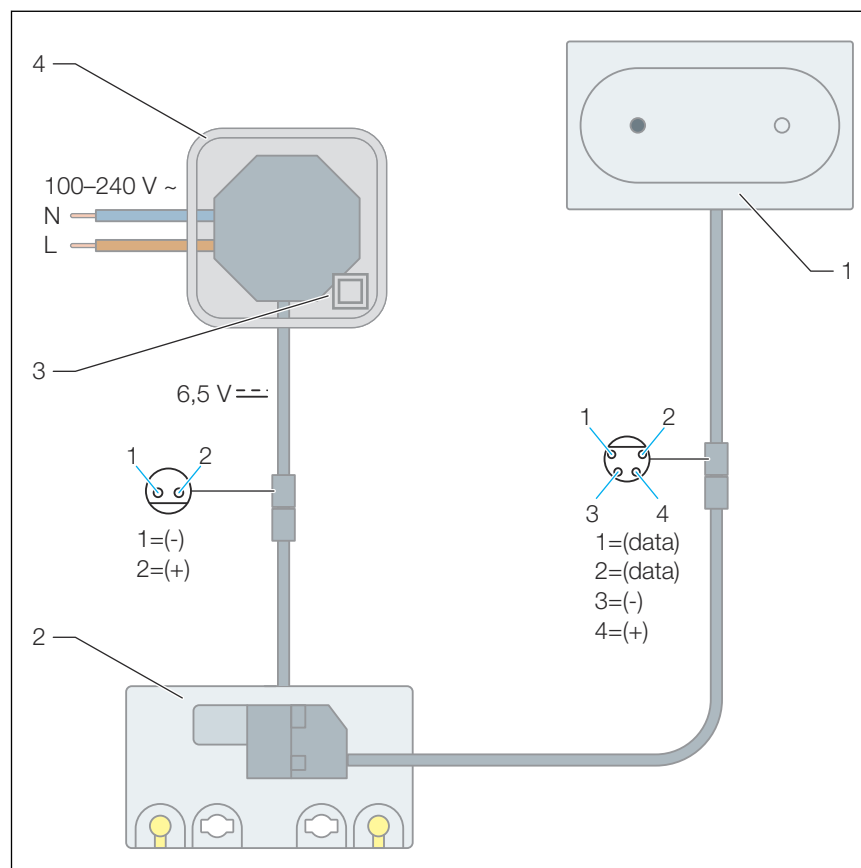
#### Funzione Viega Hygiene

Volume del risciacquo igienico	3 / 7,5 litri
Intervallo di risciacquo igienico	1 / 12 / 24 / 72 / 168 ore

## Tensione e amperaggio

Tensione [V]	Intensità di corrente [mA]
6,5	1

### 2.3.3 Schema di collegamento



**Fig. 2: Schema di collegamento, alimentatore di rete, azionamento risciacquo a distanza WC per Prevista**

- 1 Azionamento risciacquo a distanza WC per Prevista
- 2 Unità di azionamento elettronica
- 3 Alimentatore
- 4 Scatola di derivazione classe di protezione II

### 2.3.4 Funzionamento

Con l'azionamento risciacquo a distanza vengono azionati elettronicamente risciacqui dalle cassette di risciacquo da incasso Prevista.

A scelta è possibile risciacquare con un volume totale o parziale.



## Funzione Viega Hygiene

Negli impianti di acqua sanitaria la stagnazione può causare la proliferazione di batteri (ad es. legionelle). Per impedire la proliferazione di germi è importante fluxare regolarmente le tubazioni. A questo scopo è stata sviluppata la funzione Viega Hygiene.

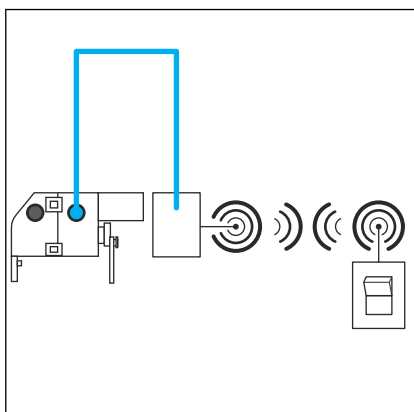
Con la funzione Viega Hygiene i risciacqui vengono azionati in modo temporizzato. L'intervallo e il volume di risciacquo vengono regolati a seconda della necessità e memorizzati dal comando. Tutte le impostazioni vengono mantenute anche in assenza di corrente.

La funzione è disattivata da fabbrica.

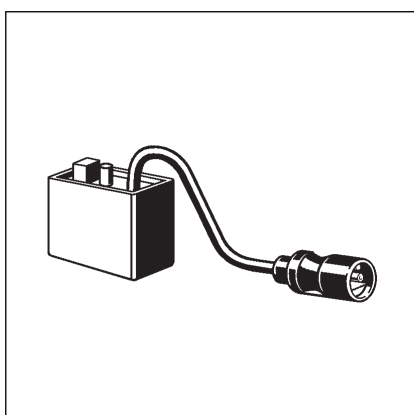
### 2.3.5 Accessori del sistema

Collegando accessori al comando è possibile ampliare le funzioni del sistema.

#### Azionamento a radiofrequenza



Per poter collegare una radioricettore invece di un trasduttore di segnale esterno cablato sono necessari i seguenti accessori:



Con una radioricettore (modello 8570.58) è possibile ricevere segnali da radiotrasmettenti p. es. HEWI per l'azionamento di risciacquo (p. es. su maniglioni).

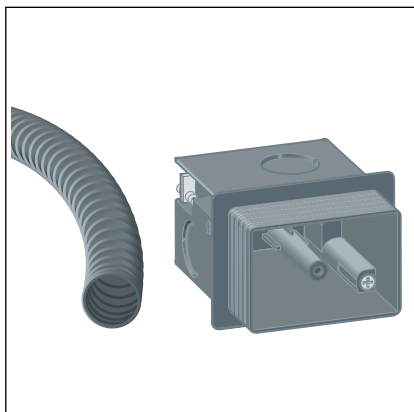
## 2.4 Accessori

### Accessori necessari

Per completare il montaggio della placca di comando elettronica è necessario il set accessori elettronici (modello 8655.11). Installare l'alimentatore di rete in un raccordo di allacciamento adatto per la classe di protezione II (ad es. modello 8570.62).

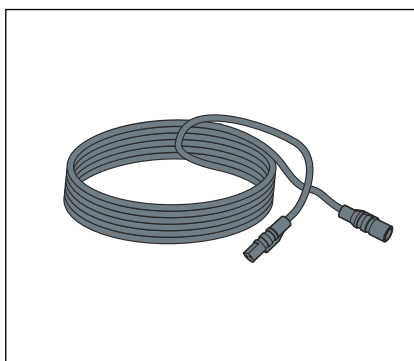
Ciò garantisce l'installazione secondo SELV.

Per completare il montaggio dell'azionamento risciacquo a distanza è necessario il set di allestimento controparete Prevista (modello 8640.14).



#### Set di allestimento controparete (modello 8640.14)

Il set di allestimento controparete comprende una scatola per il montaggio in pareti cave per l'incasso di un dispositivo di azionamento risciacquo a distanza e una guaina corrugata per il collegamento alla cassetta di risciacquo.

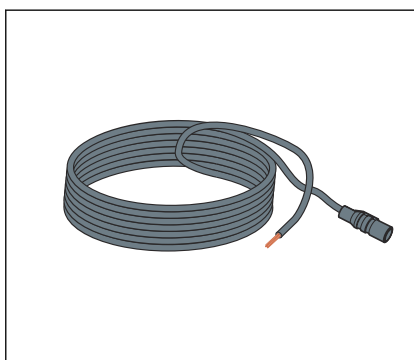


#### Cavo di prolunga (modello 8352.690)

Cavo di 2 metri per la prolunga dell'alimentazione di tensione.



Usare massimo due cavi di prolunga sull'alimentatore (lunghezza totale di 4,75 metri).



#### Cavo di allacciamento (modello 8570.55)

Cavo da 3 metri per l'azionamento di risciacquo esterno mediante pulsante a cura del committente e reperibile in commercio con funzione di chiusura o contatto a potenziale zero (durata di chiusura min. 350 ms).

## 3 Utilizzo

### 3.1 Informazioni sul montaggio

#### 3.1.1 Condizioni di montaggio

##### Trasduttori di segnali esterni (opzionali)

Se trasduttori di segnali esterni devono essere collegati all'unità di azionamento, prima dell'inizio dei lavori di piastrellatura nella cassetta di risciacquo devono essere eventualmente posati i cavi di allacciamento o le guaine corrugate corrispondenti, vedi ↪ *Capitolo 2.3.5 «Accessori del sistema» a pag. 9.*

#### 3.1.2 Materiali e utensili necessari

##### Materiale

Per il montaggio è necessario il seguente materiale:

- se necessario, accessori di completamento del sistema ↪ *Capitolo 2.3.5 «Accessori del sistema» a pag. 9*

##### Utensili

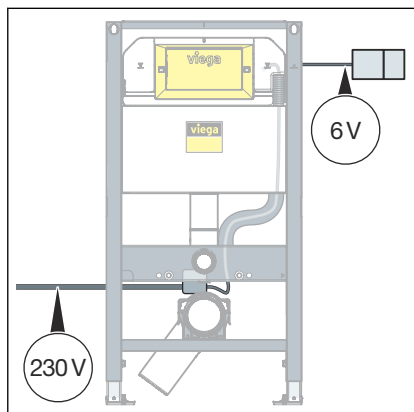
Per il montaggio sono necessari i seguenti utensili:

- Taglierino
- Cacciavite
- Punta a tazza, diametro 50 mm (per montaggio nel mobile)

## 3.2 Montaggio

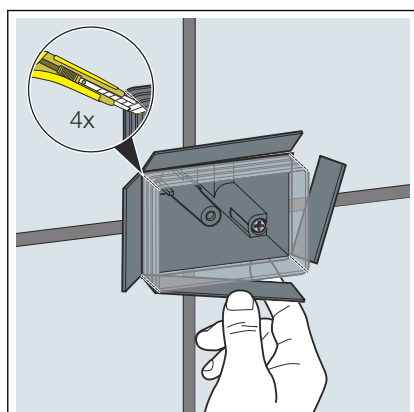
### 3.2.1 Montare l'azionamento risciacquo a distanza

#### Montaggio nella parete in muratura

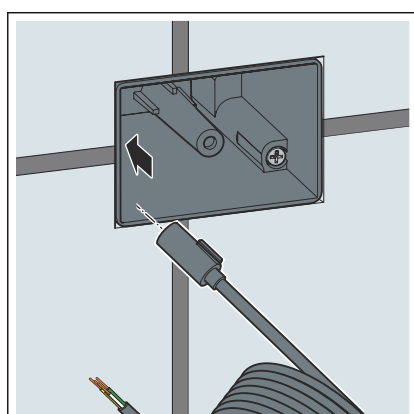


#### Prerequisiti:

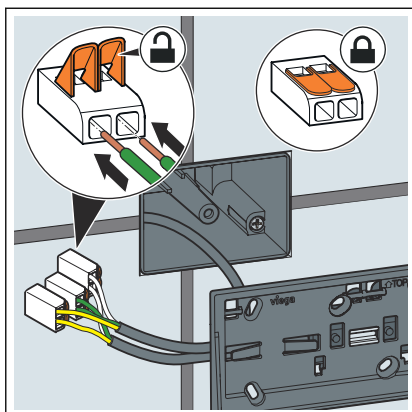
- L'alimentatore è montato.
- Il comando è posizionato nella scatola di ispezione.
- Il set di allestimento controparete (modello 8640.14) è montato.



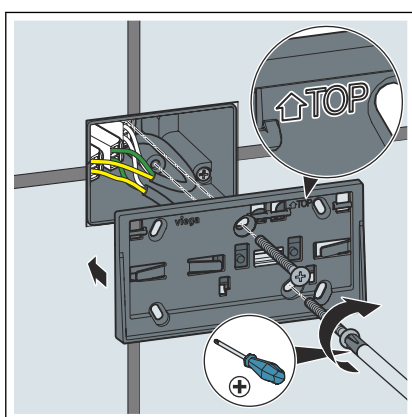
- Tagliare la scatola da incasso agli angoli.
- Piegare verso l'esterno i lati della scatola da incasso fino alle piastrelle e rimuoverli.



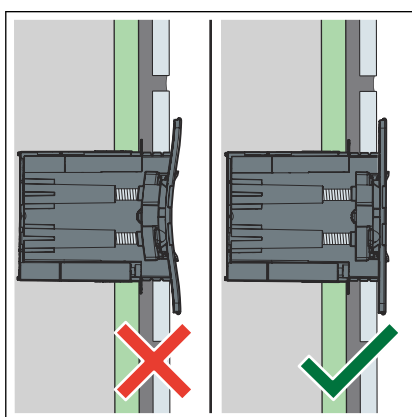
- Posare il cavo di prolunga attraverso la guaina dalla scatola da incasso fino al comando.



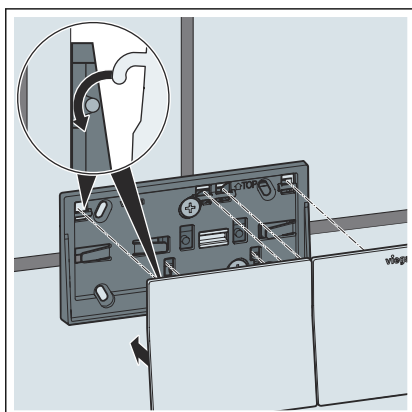
- Collegare il cavo di prolunga al telaio di supporto dell'azionamento risciacquo a distanza.



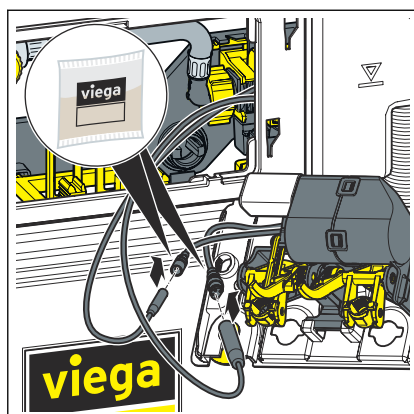
- Fissare il telaio di supporto dell'azionamento risciacquo a distanza nella scatola da incasso.



- Avvitare con attenzione il telaio di supporto. Assicurarsi che il telaio non si deformi.

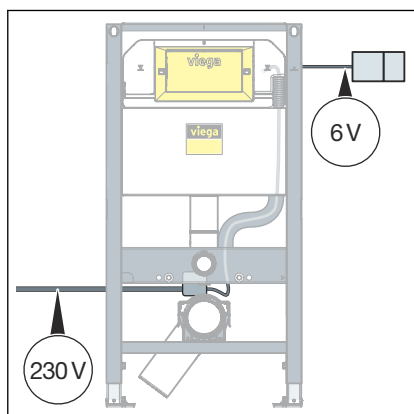


- Agganciare l'azionamento risciacquo a distanza.
- L'azionamento risciacquo a distanza è montato.



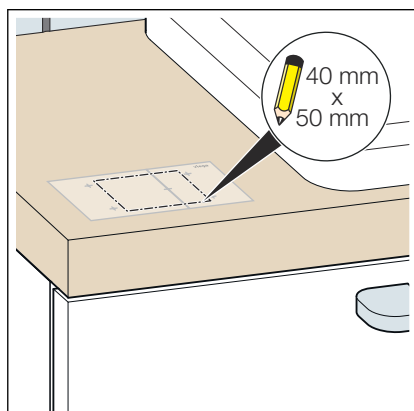
- Applicare il lubrificante siliconico su tutti i collegamenti del comando.
- Collegare l'azionamento risciacquo a distanza al comando.

### Montaggio nei mobili



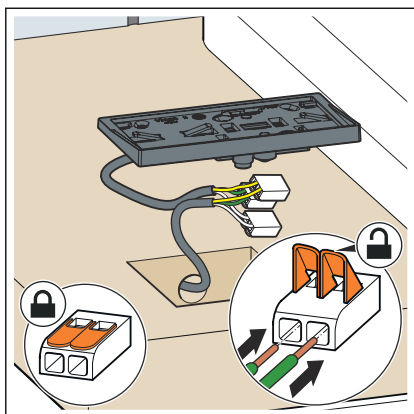
#### Prerequisiti:

- L'alimentatore è montato.
- Il comando è posizionato nella scatola di ispezione.
- Il cavo di prolunga è condotto dal comando alla posizione di montaggio.

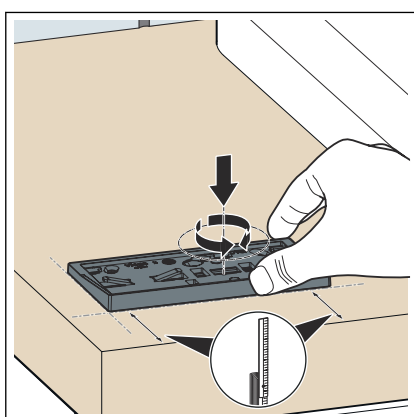


#### **INFORMAZIONE!** La dima di montaggio si trova nelle istruzioni di montaggio accluse al prodotto.

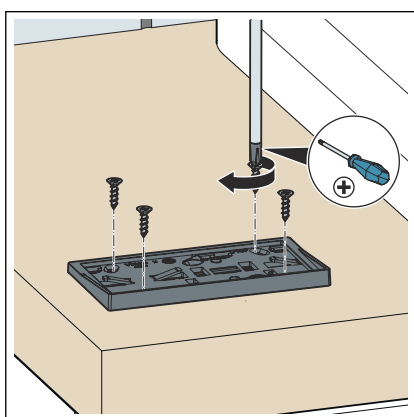
- Contrassegnare la cavità con la dima di montaggio.
- Realizzare i fori nella cavità.



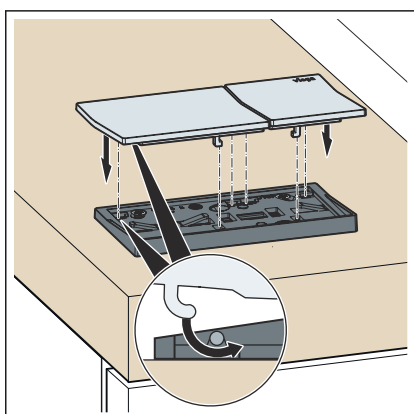
► Collegare il cavo di prolunga al telaio di supporto dell'azionamento risciacquo a distanza.



► Allineare il telaio di supporto.

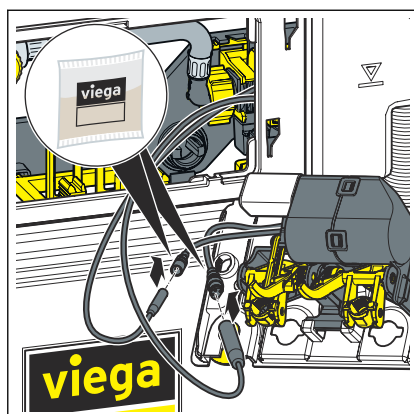


► Fissare il telaio di supporto dell'azionamento risciacquo a distanza.



► Agganciare l'azionamento risciacquo a distanza.

□ L'azionamento risciacquo a distanza è montato.



- Applicare il lubrificante silconico su tutti i collegamenti del comando.
- Collegare l'azionamento risciacquo a distanza al comando.



### 3.2.2 Collegare trasduttori di segnale esterni



#### AVVISO! Danni materiali a causa di sovratensione

Se al cavo di allacciamento del tasto esterno viene collegata tensione, il comando subisce danni.

- Non collegare tensione esterna!

Prerequisiti:

- Tasti con funzione di chiusura o contatto esente da tensione (durata di chiusura min 350 ms) presenti in cantiere
- Cavo di allacciamento presente
- Per l'azionamento del risciacquo parziale, collegare il contatto di chiusura tra il cavo bianco (1) e il cavo giallo (3).

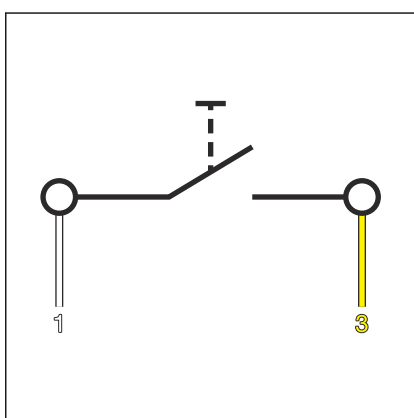


Fig. 3: Placca di comando per WC, cablaggio per trasduttori di segnali esterni

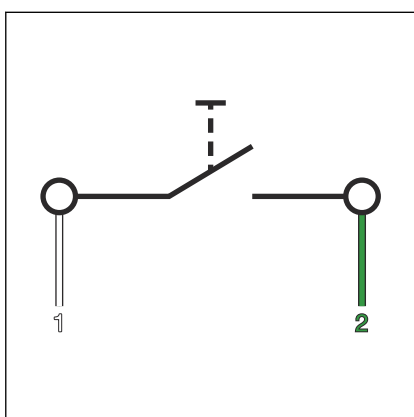
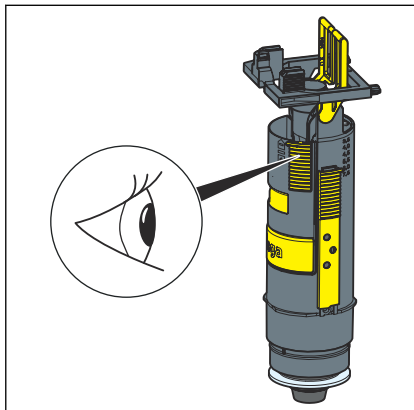


Fig. 4: Placca di comando per WC, cablaggio per trasduttori di segnali esterni

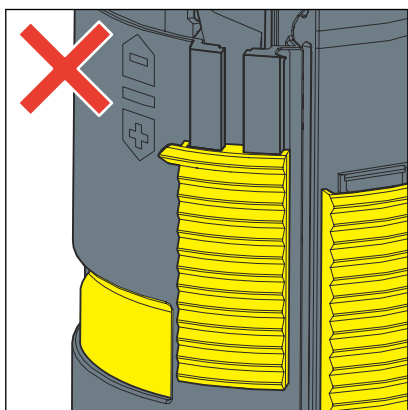
- Per l'azionamento di risciacquo totale, effettuare il cablaggio tra il cavo bianco (1) e il cavo verde (2).
- Isolare l'estremità del cavo marrone (p. es. mediante morsetto).

### 3.3 Messa in servizio

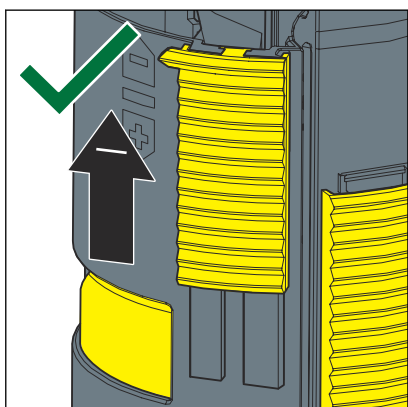
#### 3.3.1 Impostare il risciacquo



Per la valvola di scarico nella cassetta di risciacquo deve essere regolato il risciacquo parziale più piccolo possibile.



- Il risciacquo parziale è regolato in modo errato.

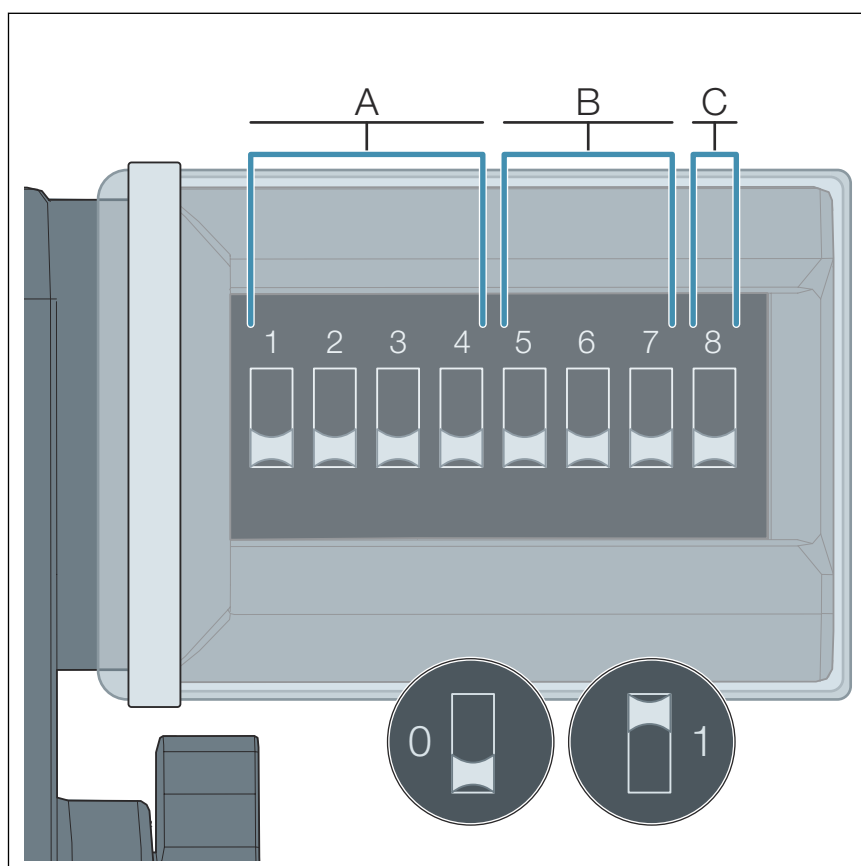


- Il risciacquo parziale è regolato in modo corretto.

Il volume di risciacquo viene impostato mediante gli interruttori DIP dell'unità di azionamento.



Eeguire le impostazioni solo in assenza di tensione (nessun collegamento).



- A Impostazione del risciacquo
- B Intervallo della funzione Hygiene
- C Impostazione del risciacquo della funzione Hygiene
- 0 Posizione interruttore DIP: OFF
- 1 Posizione interruttore DIP: ON

L'occupazione degli interruttori DIP:

- Gli interruttori 1–4 definiscono il volume di risciacquo.
- Gli interruttori 5–7 definiscono l'intervallo della funzione Hygiene.
- L'interruttore 8 definisce il volume di risciacquo della funzione Hygiene.



### AVVISO! Danni dovuti all'umidità

Le infiltrazioni di umidità possono danneggiare l'unità di azionamento.

- Non rimuovere la guaina protettiva degli interruttori DIP.

**Impostare i volumi di risciacquo (A)**

N° programma	Risciacquo totale (in litri)	Risciacquo parziale (in litri)	Posizione degli interruttori 1—4			
			1	2	3	4
Programma 0 (impostazione di fabbrica)	6	3	0	0	0	0
Programma 1	3,5	2	0	0	0	1
Programma 2	4,5	2	0	0	1	0
Programma 3	6	2	0	0	1	1
Programma 4	7,5	2	0	1	0	0
Programma 5	3,5	3	0	1	0	1
Programma 6	4,5	3	0	1	1	0
Programma 7	7,5	3	0	1	1	1
Programma 8	4,5	4	1	0	0	0
Programma 9	6	4	1	0	0	1
Programma 10	7,5	4	1	0	1	0

**Attivare la funzione Hygiene e impostare gli intervalli (B)**

Intervallo (in ore)	Posizione degli interruttori 5—7		
	5	6	7
Spenta	0	0	0
1	0	0	1
12	0	1	0
24	0	1	1
72	1	0	0
168	1	0	1

**Impostare il volume di risciacquo della funzione Hygiene (C)**

Volume di risciacquo (in litri)	Posizione dell'interruttore 8
3	0
7,5	1

## 3.4 Errori, anomalie e rimedio



In caso di guasto, staccare il modello dalla corrente elettrica e ricollegarlo dopo un minuto.

Errore	Causa	Soluzione
Il WC non effettua il risciacquo.	Tensione di alimentazione guasta.	Controllare l'alimentazione di tensione.
	La cassetta di risciacquo non è ancora completamente piena.	Attendere finché la cassetta di risciacquo non sia sufficientemente piena.
	Nella cassetta di risciacquo non è presente acqua. Il rubinetto a squadra è chiuso.	Aprire il rubinetto a squadra.
	Comando guasto.	Sostituire il comando.
	Innesto a connettore comando / placca di comando non realizzato.	Realizzare l'innesto a connettore.
Il WC effettua il risciacquo a ciclo continuo.	La guarnizione della valvola di riempimento è sporca o danneggiata.	Controllare la guarnizione, se necessario sostituirla.
	La guarnizione della valvola di scarico è sporca o danneggiata.	Controllare la guarnizione, se necessario sostituirla.

## 3.5 Cura e manutenzione

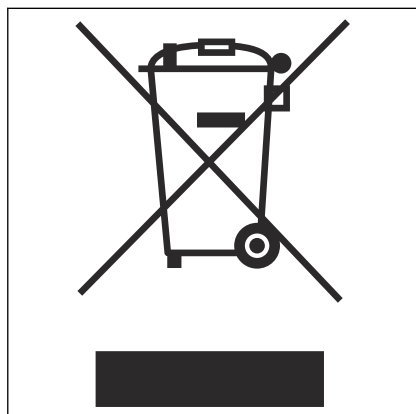
### 3.5.1 Avvertenze per la manutenzione

Per la pulizia periodica e per evitare macchie di calcare sulla placca di comando usare sapone normale o un detergente delicato. Non usare in nessun caso sostanze abrasive o oggetti che possano graffiare.

Eliminare depositi di sporco grossolani con detersivi per uso domestico. Sciacquare il detergente fino in fondo con acqua pulita dopo averlo fatto agire per il tempo prescritto. Non devono rimanere residui sui componenti.

### 3.6 Smaltimento

Separare il prodotto e la confezione nei rispettivi gruppi di materiali (ad es. carta, metalli, materiali plastici o metalli non ferrosi) e smaltire conformemente alla legislazione nazionale vigente.



Componenti elettronici, nonché batterie o accumulatori non devono essere smaltiti tra i rifiuti domestici, bensì nel rispetto della direttiva WEEE 2012/19/UE.



**Viega Italia S.r.l.**

[info@viega.it](mailto:info@viega.it)

[viega.it](http://viega.it)

IT • 2022-08 • VP220122

