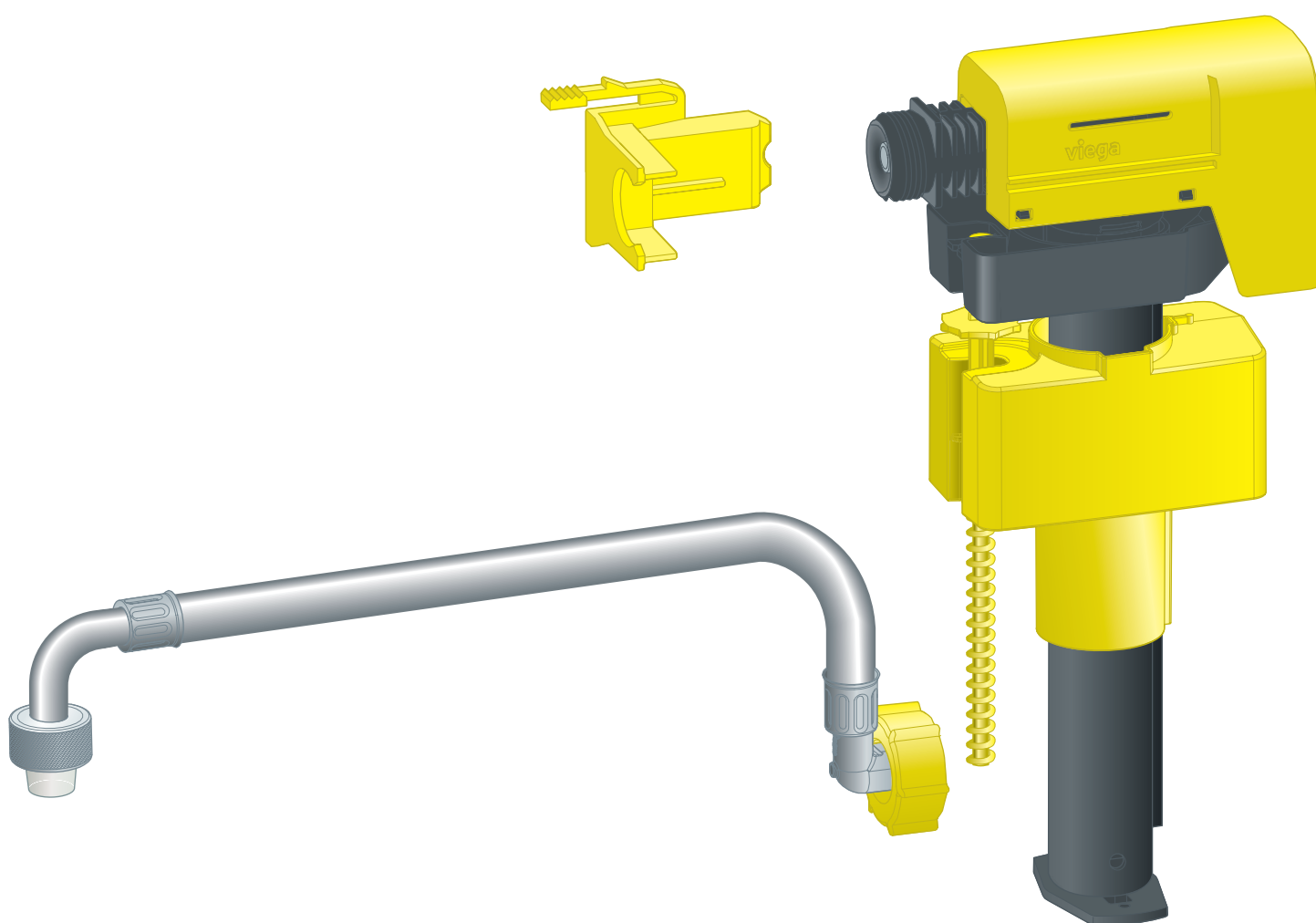


Istruzioni per l'uso

Set valvola di riempimento



per cassetta di risciacquo da incasso 3L

Modello
8580.5

Anno di produzione (da)
01/2020

viega

Indice

1	Note sulle istruzioni per l'uso	3
	1.1 Destinatari	3
	1.2 Identificazione delle note	3
	1.3 Nota su questa versione linguistica	4
2	Informazioni sul prodotto	5
	2.1 Campo di applicazione	5
	2.2 Visione d'insieme	5
3	Utilizzo	6
	3.1 Montaggio	6
	3.1.1 Sostituire il set valvola di riempimento	6
	3.2 Pulire il set valvola di riempimento	11
	3.3 Smaltimento	15

1 Note sulle istruzioni per l'uso

1.1 Destinatari

Le informazioni contenute in queste istruzioni sono rivolte ai seguenti gruppi di persone:

- Tecnici del settore idrotermosanitario e personale specializzato e qualificato

A persone che non dispongono della formazione professionale o qualifica sopra citata non è consentito eseguire il montaggio, l'installazione ed eventualmente la manutenzione di questo prodotto. Questa limitazione non vale per eventuali avvertenze per l'utilizzo.

L'installazione dei prodotti Viega deve essere eseguita nel rispetto delle regole della tecnica generalmente riconosciute e delle istruzioni per l'uso fornite da Viega.

1.2 Identificazione delle note

Le avvertenze e le note sono messe in risalto rispetto al restante testo e in particolare sono contrassegnate da appositi simboli.



PERICOLO!

Avverte del possibile rischio di lesioni mortali.



AVVERTIMENTO!

Avverte del possibile rischio di lesioni gravi.



ATTENZIONE!

Avverte del possibile rischio di lesioni.



AVVISO!

Avverte del possibile rischio di danni materiali.



Avvertenze e suggerimenti aggiuntivi.

1.3 Nota su questa versione linguistica

Le presenti istruzioni per l'uso contengono informazioni importanti sulla scelta del prodotto o del sistema, sul montaggio e la messa in servizio, nonché sull'impiego previsto e, se necessario, sulle misure di manutenzione. Queste informazioni sui prodotti, le relative caratteristiche e le tecniche applicative si basano sulla normativa attualmente vigente in Europa (p. es. EN) e/o in Germania (p. es. DIN/DVGW).

Alcuni passaggi del testo possono rimandare a disposizioni tecniche in vigore in Europa/Germania. Queste disposizioni fungono da raccomandazioni per gli altri paesi, qualora in essi non siano vigenti prescrizioni nazionali equivalenti. Le rispettive leggi, standard, prescrizioni, norme e altre disposizioni tecniche nazionali sono prioritarie rispetto alle direttive tedesche/europee contenute nelle presenti istruzioni: le informazioni qui presentate non sono vincolanti per gli altri paesi e le altre regioni e vanno intese, come detto, alla stregua di un supporto.

2 Informazioni sul prodotto

2.1 Campo di applicazione

Il set valvola di riempimento serve a riempire la cassetta di risciacquo da incasso 3L.

2.2 Visione d'insieme

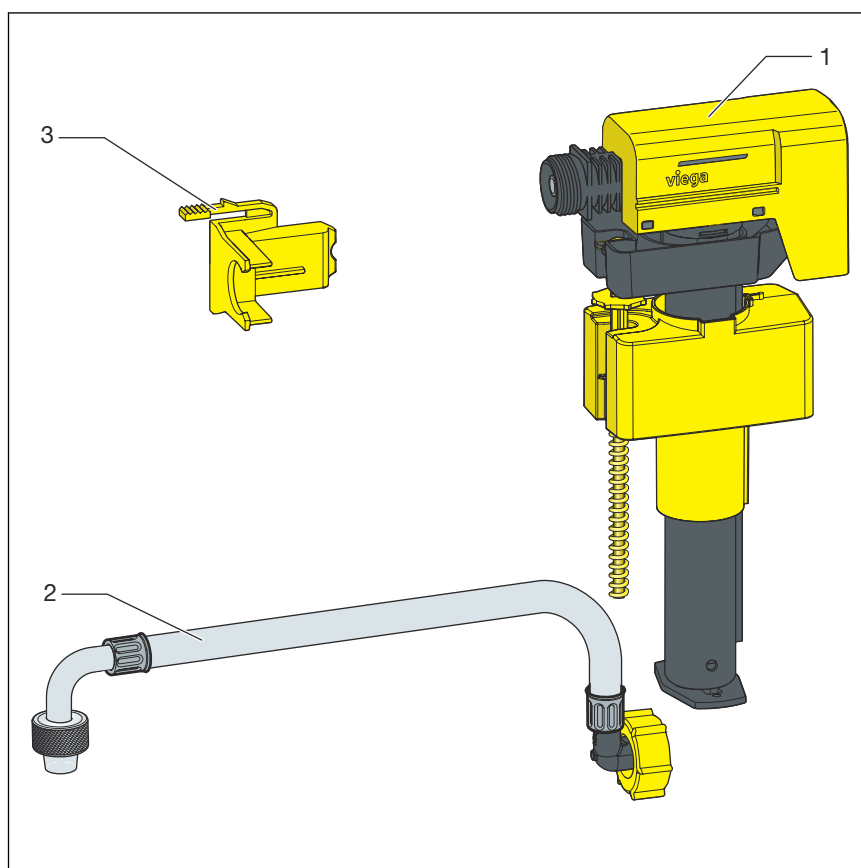


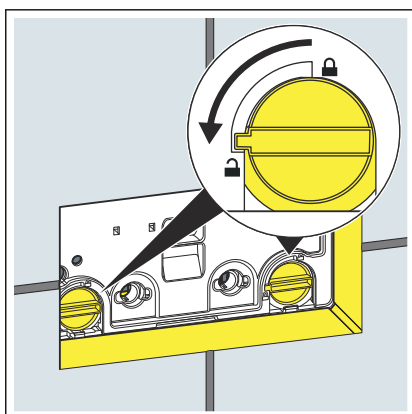
Fig. 1: Set valvola di riempimento

- 1 Valvola di riempimento
- 2 Tubo flessibile
- 3 Staffa

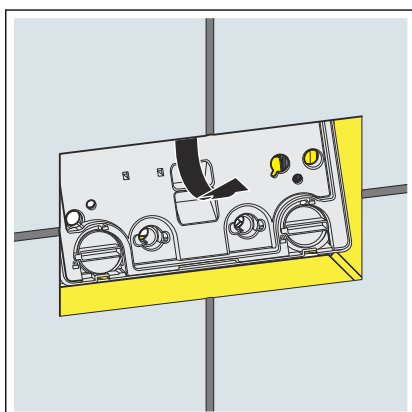
3 Utilizzo

3.1 Montaggio

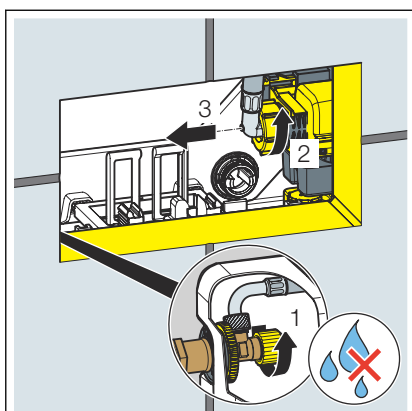
3.1.1 Sostituire il set valvola di riempimento



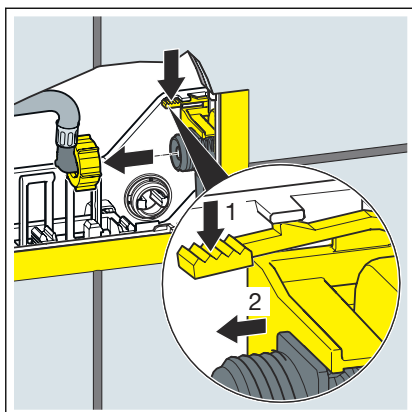
- Ruotare il bloccaggio della placca protezione da cantiere di 90° in senso antiorario.



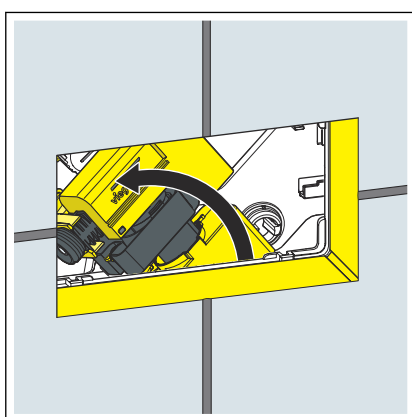
- Rimuovere la placca protezione da cantiere.



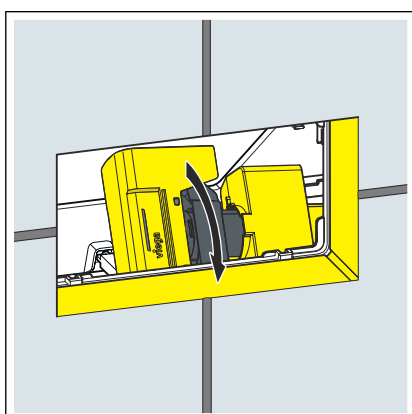
- Chiudere il rubinetto a squadra.
- Rimuovere il tubo flessibile della valvola di riempimento.



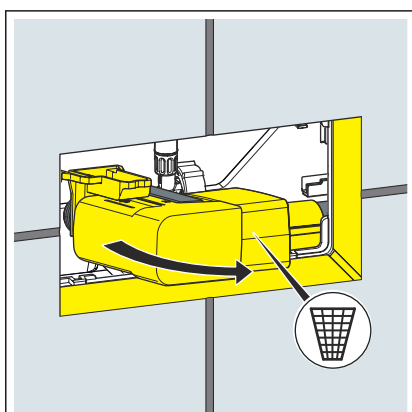
- Allentare la protezione sulla valvola.
- Allentare la valvola di riempimento nella cassetta di risciacquo.



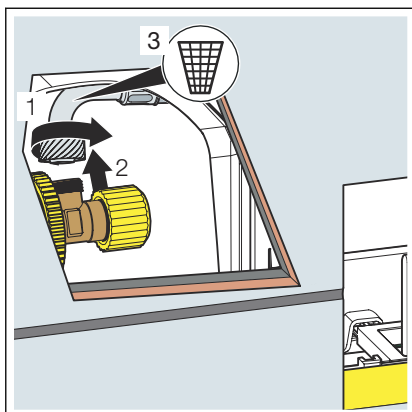
- Ruotare la valvola di riempimento nella cassetta di risciacquo.



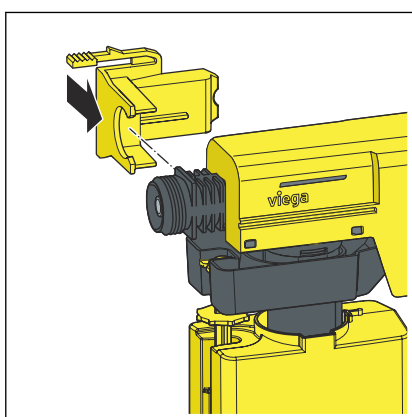
- Ruotare la valvola di riempimento nella cassetta di risciacquo.
- Rimuovere la valvola di riempimento.



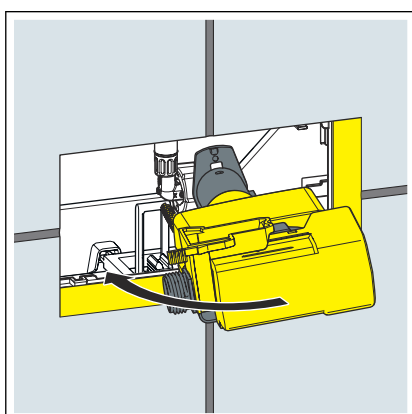
- Rimuovere la valvola di riempimento e smaltire.



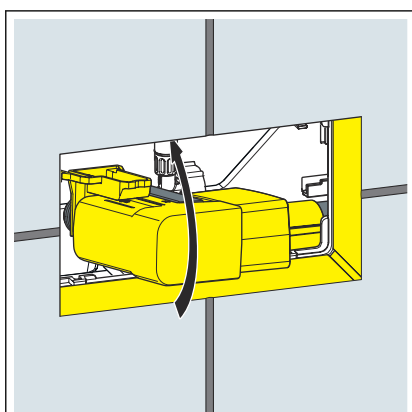
- Allentare il tubo flessibile dal rubinetto a squadra.
- Rimuovere il tubo flessibile e smaltirlo.



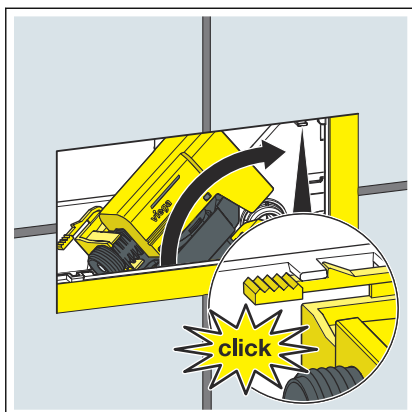
- Fissare la staffa sulla valvola di riempimento.



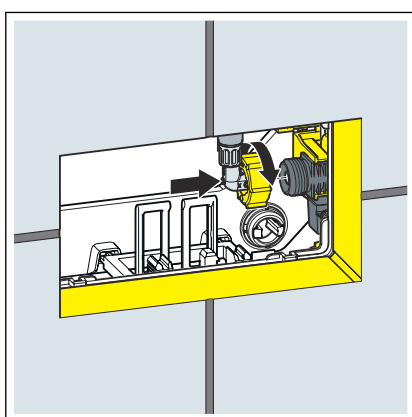
- Ruotare la valvola di riempimento.
- Introdurre la valvola di riempimento nella cassetta di risciacquo.



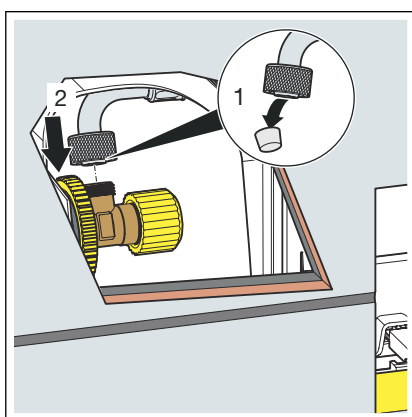
- Ruotare la valvola di riempimento nella cassetta di risciacquo.



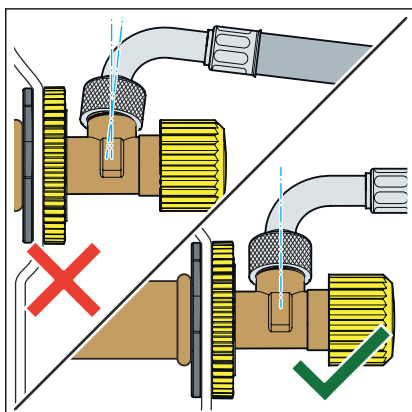
- Inserire la valvola di riempimento.
- La clip scatta in posizione in modo udibile.



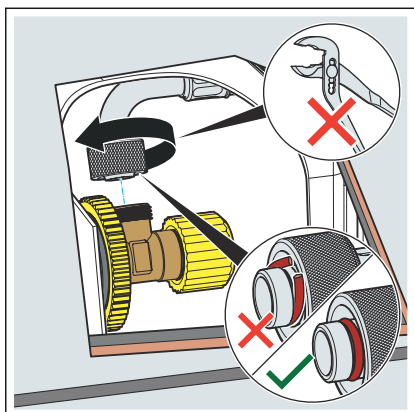
- Posizionare il tubo flessibile.
- Avvitare il tubo flessibile alla valvola di riempimento.



- Rimuovere il cappuccio di protezione dal tubo flessibile.
- Posizionare il tubo flessibile direttamente sulla filettatura del rubinetto a squadra.

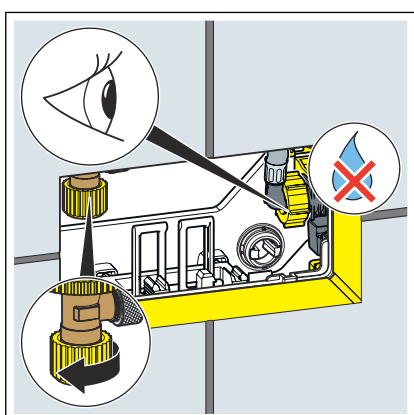


AVVISO! Posizionare il tubo flessibile direttamente sulla filettatura del rubinetto a squadra.



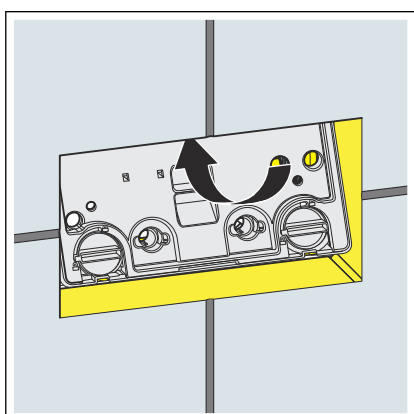
► Avvitare l'uno all'altro il tubo flessibile e il rubinetto a squadra.

AVVISO! Non danneggiare la guarnizione durante l'avvitamento.

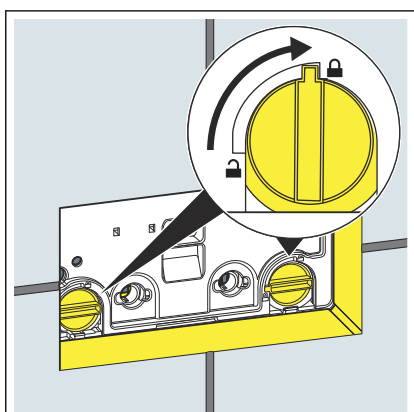


► Aprire nuovamente il rubinetto a squadra.

INFORMAZIONE! Controllare la tenuta del rubinetto a squadra e della valvola di riempimento.

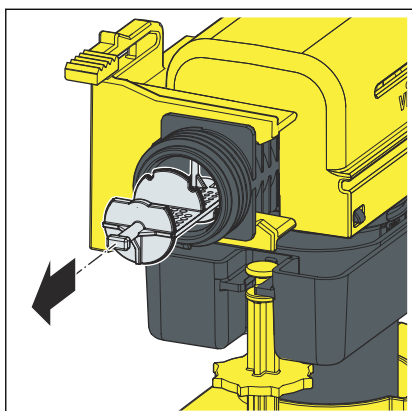


► Inserire la placca protezione da cantiere nella cassetta di risciacquo.

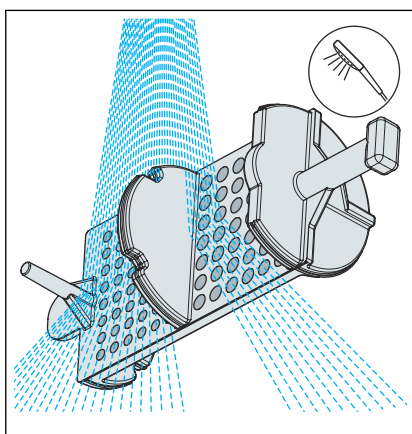


► Ruotare il bloccaggio della placca protezione da cantiere di 90° in senso orario.

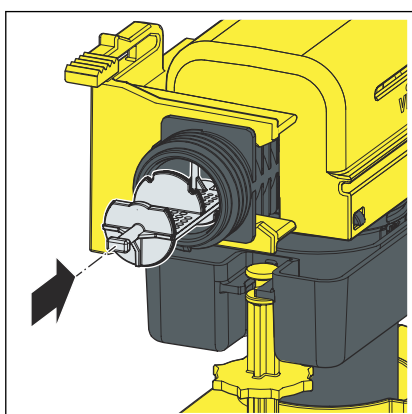
3.2 Pulire il set valvola di riempimento



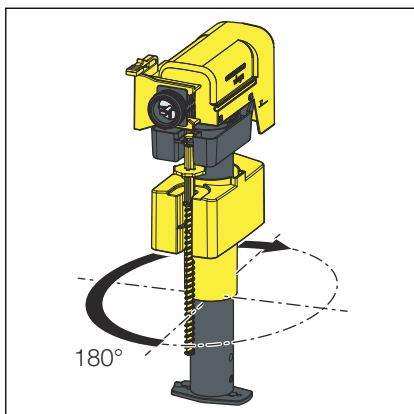
► Rimuovere il filtro dal set valvola di riempimento.



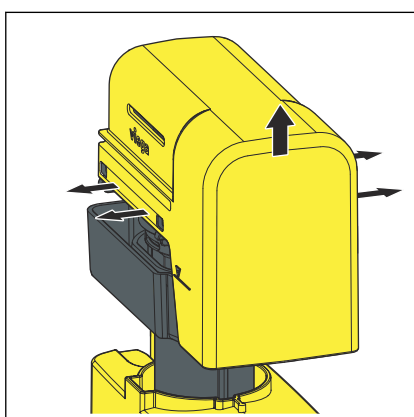
► Pulire il filtro sotto l'acqua corrente.



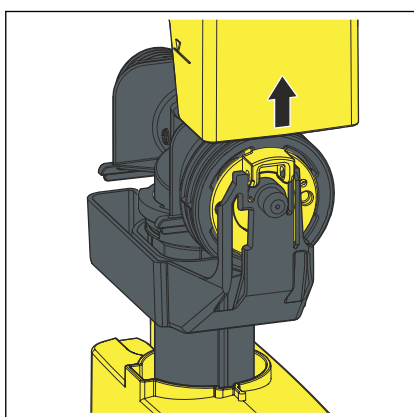
► Riposizionare il filtro nel set valvola di riempimento.



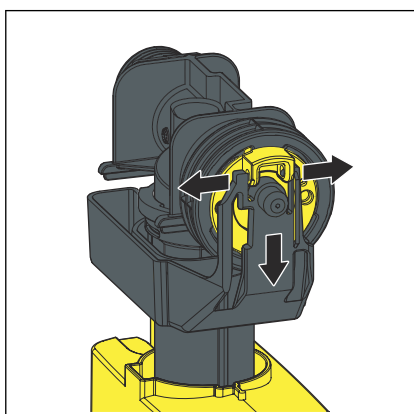
► Ruotare la valvola di riempimento di 180°.



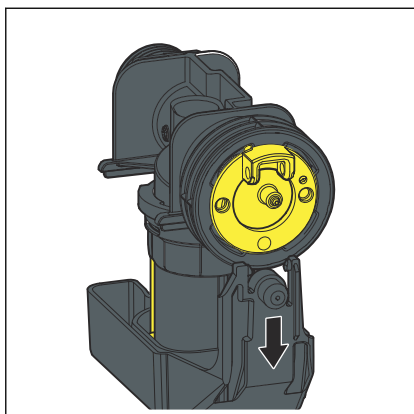
► Alzare i dispositivi di arresto della copertura.



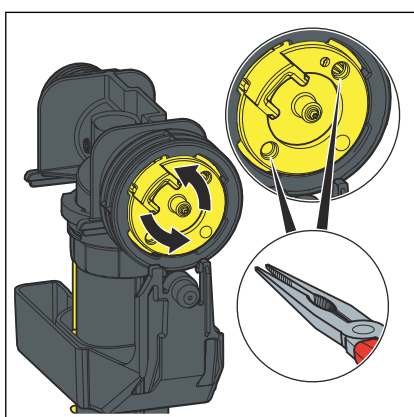
► Rimuovere la copertura verso l'alto.



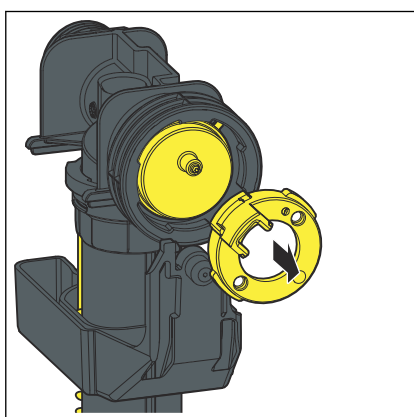
► Piegare il supporto del galleggiante.



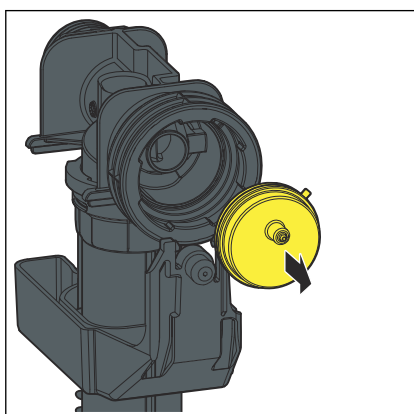
► Spingere il supporto verso il basso.



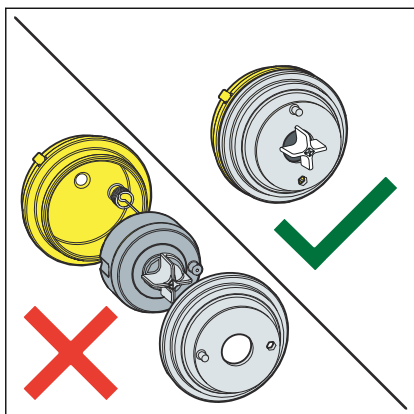
► Staccare la corona di fissaggio ruotandola di 45° in senso antiorario con una pinza a becco lungo.



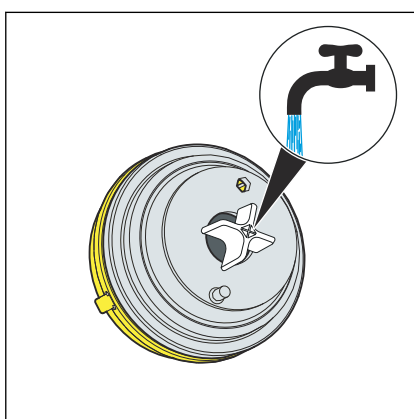
► Smontare il raccordo di chiusura.



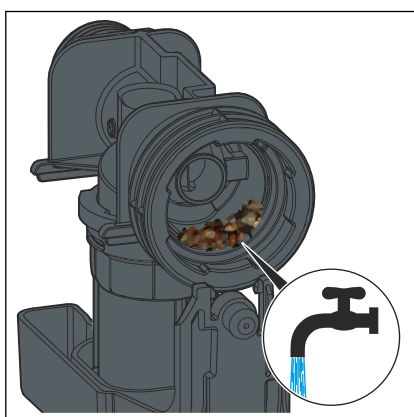
► Smontare la valvola a membrana.



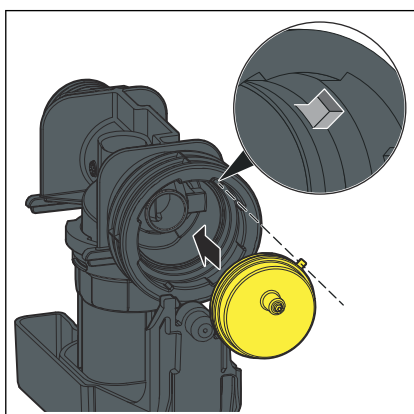
AVVISO! Non smontare la valvola a membrana nei suoi singoli componenti per evitare danni.



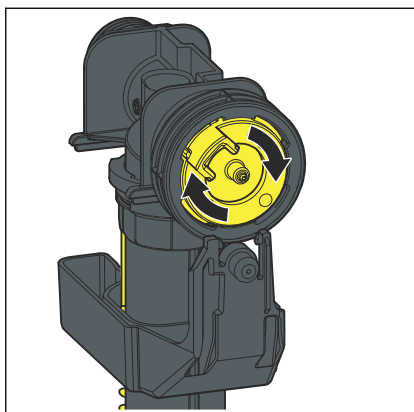
► Se necessario sciacquare la valvola a membrana sotto acqua corrente.



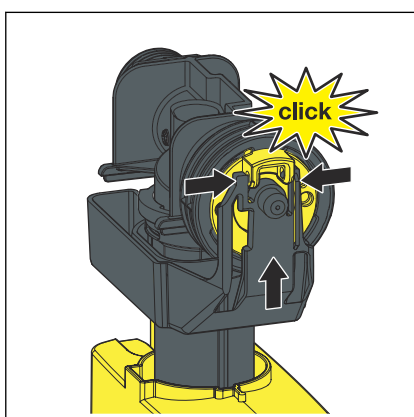
► Pulire anche la sede valvola.



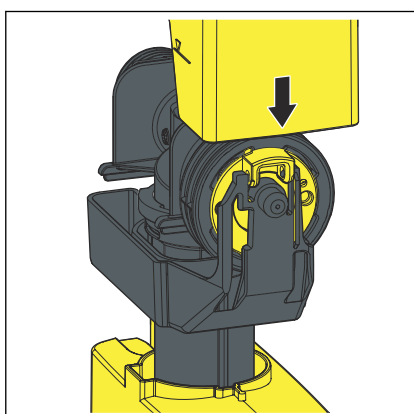
► Montare la valvola a membrana controllando che sia correttamente in sede.




- Serrare la corona di fissaggio ruotandola di 45° in senso orario.



- Rimontare il supporto del galleggiante sul terminale.



- Montare la copertura.
- Montare la valvola nella cassetta di risciacquo, vedi  **Capitolo 3.1.1 «Sostituire il set valvola di riempimento» a pag. 6.**
- Controllare la funzione.

3.3 Smaltimento

Separare il prodotto e la confezione nei rispettivi gruppi di materiali (ad es. carta, metalli, materiali plastici o metalli non ferrosi) e smaltire conformemente alla legislazione nazionale vigente.



Viega Italia S.r.l.

info@viega.it

viega.it

IT • 2024-04 • VP240039

