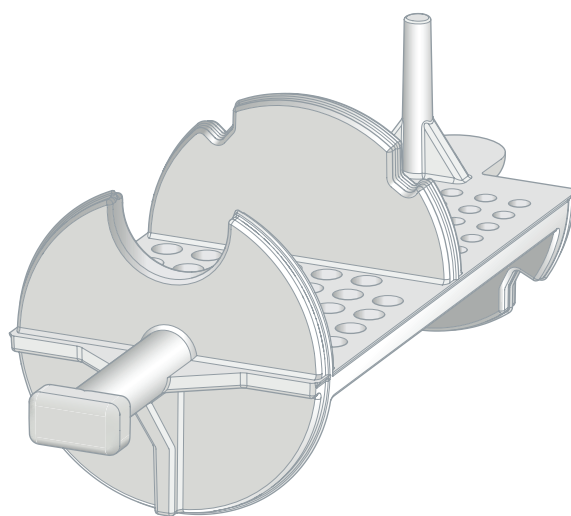


Istruzioni per l'uso

Inserto filtro per valvola di riempimento



per set valvola di riempimento modello 8580.3, 8580.5

Modello
8580.70

Anno di produzione (da)
03/2022

viega

Indice

1	Note sulle istruzioni per l'uso	3
	1.1 Destinatari	3
	1.2 Identificazione delle note	3
	1.3 Nota su questa versione linguistica	4
2	Informazioni sul prodotto	5
	2.1 Campo di applicazione	5
	2.2 Visione d'insieme	5
3	Utilizzo	6
	3.1 Montaggio	6
	3.1.1 Montaggio dell'inserito filtro per valvola di riempimento	6
	3.2 Pulizia dell'inserito del filtro per valvola di riempimento	7
	3.3 Smaltimento	8

1 Note sulle istruzioni per l'uso

1.1 Destinatari

Le informazioni contenute in queste istruzioni sono rivolte ai seguenti gruppi di persone:

- Tecnici del settore idrotermosanitario e personale specializzato e qualificato

A persone che non dispongono della formazione professionale o qualifica sopra citata non è consentito eseguire il montaggio, l'installazione ed eventualmente la manutenzione di questo prodotto. Questa limitazione non vale per eventuali avvertenze per l'utilizzo.

L'installazione dei prodotti Viega deve essere eseguita nel rispetto delle regole della tecnica generalmente riconosciute e delle istruzioni per l'uso fornite da Viega.

1.2 Identificazione delle note

Le avvertenze e le note sono messe in risalto rispetto al restante testo e in particolare sono contrassegnate da appositi simboli.



PERICOLO!

Avverte del possibile rischio di lesioni mortali.



AVVERTIMENTO!

Avverte del possibile rischio di lesioni gravi.



ATTENZIONE!

Avverte del possibile rischio di lesioni.



AVVISO!

Avverte del possibile rischio di danni materiali.



Avvertenze e suggerimenti aggiuntivi.

1.3 Nota su questa versione linguistica

Le presenti istruzioni per l'uso contengono informazioni importanti sulla scelta del prodotto o del sistema, sul montaggio e la messa in servizio, nonché sull'impiego previsto e, se necessario, sulle misure di manutenzione. Queste informazioni sui prodotti, le relative caratteristiche e le tecniche applicative si basano sulla normativa attualmente vigente in Europa (p. es. EN) e/o in Germania (p. es. DIN/DVGW).

Alcuni passaggi del testo possono rimandare a disposizioni tecniche in vigore in Europa/Germania. Queste disposizioni fungono da raccomandazioni per gli altri paesi, qualora in essi non siano vigenti prescrizioni nazionali equivalenti. Le rispettive leggi, standard, prescrizioni, norme e altre disposizioni tecniche nazionali sono prioritarie rispetto alle direttive tedesche/europee contenute nelle presenti istruzioni: le informazioni qui presentate non sono vincolanti per gli altri paesi e le altre regioni e vanno intese, come detto, alla stregua di un supporto.

2 Informazioni sul prodotto

2.1 Campo di applicazione

L'inserto filtro per valvola di riempimento è adatto ai set di valvole di riempimento modello 8580.3 e 8580.5.

2.2 Visione d'insieme

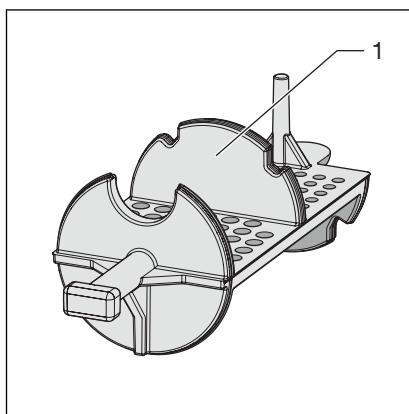


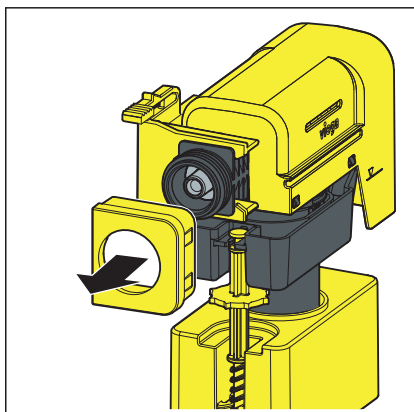
Fig. 1: Inserto filtro per valvola di riempimento

1 Inserto filtro per valvola di riempimento

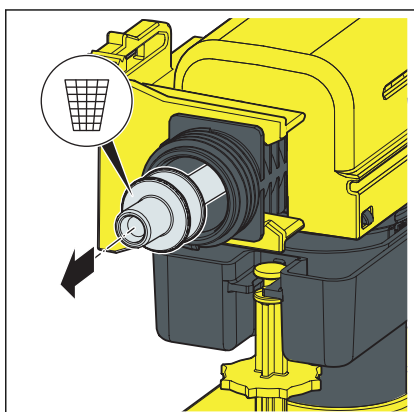
3 Utilizzo

3.1 Montaggio

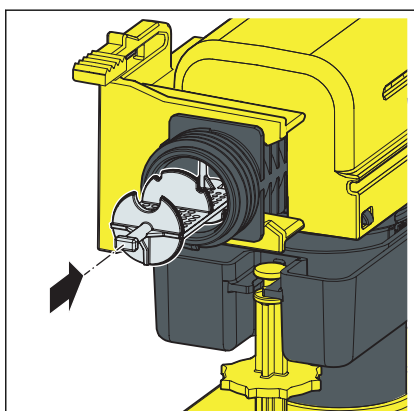
3.1.1 Montaggio dell'insero filtro per valvola di riempimento



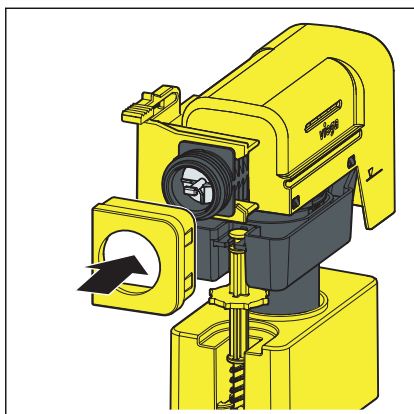
► Rimuovere la protezione staffa.



► Rimuovere il vecchio ugello dal set valvola di riempimento.

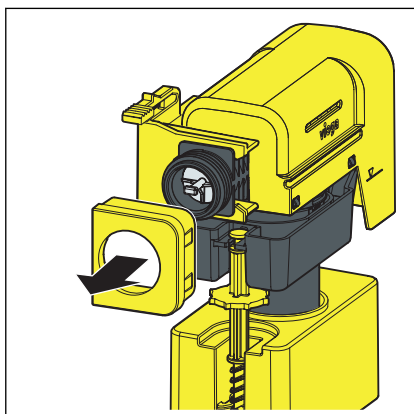


► Inserire il nuovo inserto filtro per valvola di riempimento nel set valvola di riempimento.

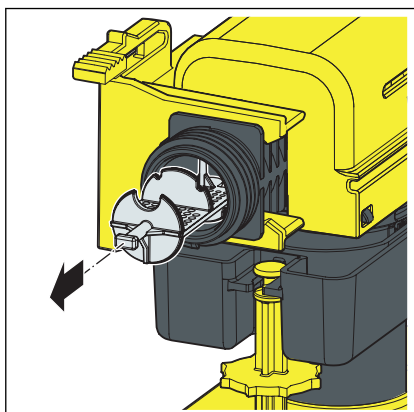


► Riposizionare la protezione staffa.

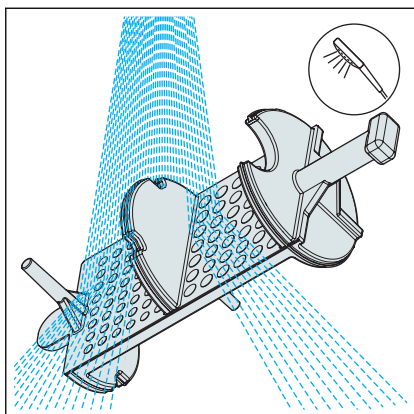
3.2 Pulizia dell'inserto del filtro per valvola di riempimento



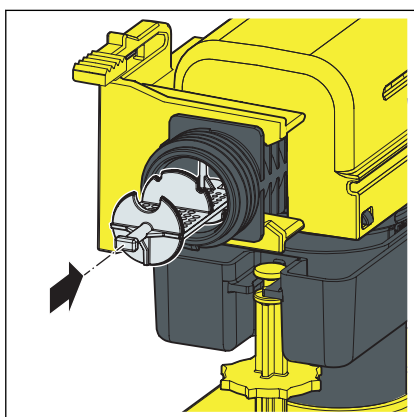
► Rimuovere la protezione staffa.



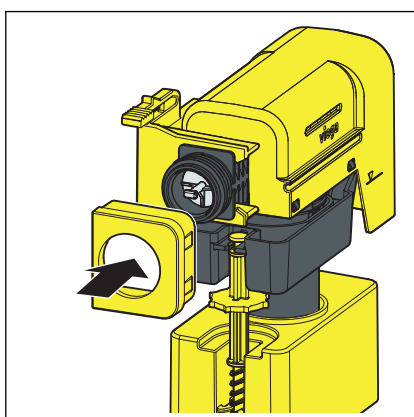
► Rimuovere il filtro dal set valvola di riempimento.



► Pulire il filtro sotto l'acqua corrente.



► Riposizionare il filtro nel set valvola di riempimento.



► Riposizionare la protezione staffa.

3.3 Smaltimento

Separare il prodotto e la confezione nei rispettivi gruppi di materiali (ad es. carta, metalli, materiali plastici o metalli non ferrosi) e smaltire conformemente alla legislazione nazionale vigente.



Viega Italia S.r.l.

info@viega.it

viega.it

IT • 2022-05 • VP220012

