

Istruzioni per l'uso

Termostato ambiente



per la regolazione di un singolo vano del sistema radiante Fonterra

Modello
1230.2

viega

Indice

1	Note sulle istruzioni per l'uso	3
	1.1 Destinatari	3
	1.2 Identificazione delle note	3
	1.3 Nota su questa versione linguistica	4
2	Informazioni sul prodotto	5
	2.1 Norme e regolamenti	5
	2.2 Avvertenze di sicurezza	5
	2.3 Impiego previsto	5
	2.4 Descrizione del prodotto	5
	2.4.1 Caratteristiche e funzioni	5
	2.4.2 Visione d'insieme e descrizione dei componenti	6
	2.4.3 Dati tecnici	7
3	Utilizzo	9
	3.1 Trasporto e stoccaggio	9
	3.2 Informazioni sul montaggio	10
	3.2.1 Presupposti per il montaggio	10
	3.3 Montaggio	10
	3.3.1 Montare il termostato ambiente	10
	3.4 Avvertenze per la manutenzione	13
	3.5 Smaltimento	13

1 Note sulle istruzioni per l'uso

Questo documento è soggetto a diritti di proprietà, per ulteriori informazioni consultare il sito viega.com/legal.

1.1 Destinatari

Le informazioni contenute in queste istruzioni sono rivolte ai seguenti gruppi di persone:

- Tecnici del settore idrotermosanitario e personale specializzato e qualificato
- Elettricisti specializzati
- Gestori
- Utenti finali

A persone che non dispongono della formazione professionale o qualifica sopra citata non è consentito eseguire il montaggio, l'installazione ed eventualmente la manutenzione di questo prodotto. Questa limitazione non vale per eventuali avvertenze per l'utilizzo.

L'installazione dei prodotti Viega deve essere eseguita nel rispetto delle regole della tecnica generalmente riconosciute e delle istruzioni per l'uso fornite da Viega.

1.2 Identificazione delle note

Le avvertenze e le note sono messe in risalto rispetto al restante testo e in particolare sono contrassegnate da appositi simboli.

**PERICOLO!**

Avverte del possibile rischio di lesioni mortali.

**AVVERTIMENTO!**

Avverte del possibile rischio di lesioni gravi.

**ATTENZIONE!**

Avverte del possibile rischio di lesioni.

**AVVISO!**

Avverte del possibile rischio di danni materiali.



Avvertenze e suggerimenti aggiuntivi.

1.3 Nota su questa versione linguistica

Le presenti istruzioni per l'uso contengono informazioni importanti sulla scelta del prodotto o del sistema, sul montaggio e la messa in servizio, nonché sull'impiego previsto e, se necessario, sulle misure di manutenzione. Queste informazioni sui prodotti, le relative caratteristiche e le tecniche applicative si basano sulla normativa attualmente vigente in Europa (p. es. EN) e/o in Germania (p. es. DIN/DVGW).

Alcuni passaggi del testo possono rimandare a disposizioni tecniche in vigore in Europa/Germania. Queste disposizioni fungono da raccomandazioni per gli altri paesi, qualora in essi non siano vigenti prescrizioni nazionali equivalenti. Le rispettive leggi, standard, prescrizioni, norme e altre disposizioni tecniche nazionali sono prioritarie rispetto alle direttive tedesche/europee contenute nelle presenti istruzioni: le informazioni qui presentate non sono vincolanti per gli altri paesi e le altre regioni e vanno intese, come detto, alla stregua di un supporto.

2 Informazioni sul prodotto

2.1 Norme e regolamenti

Le norme e i regolamenti seguenti si applicano in Germania ed Europa. I riferimenti alle specifiche norme nazionali possono essere trovati sul sito web del proprio paese all'indirizzo viega.it/normative.

Regolamenti relativi al paragrafo: smaltimento

Campo di applicazione / avvertenza	Regolamento vigente in Germania
Smaltimento dei componenti elettronici	WEEE-Richtlinie 2012/19/EU

2.2 Avvertenze di sicurezza



PERICOLO! **Pericolo dovuto a corrente elettrica**

Una folgorazione può causare ustioni e lesioni gravi anche mortali.

- Lavori all'impianto elettrico possono essere eseguiti solo da elettricisti o da installatori specializzati.
- Prima di cominciare i lavori su componenti elettrici staccare la tensione di rete.
- Le installazioni devono essere eseguite nel rispetto della legislazione nazionale vigente.

2.3 Impiego previsto

Il termostato ambiente è adatto per la regolazione o il monitoraggio delle temperature in uffici, ambienti abitativi e hotel.

Nei sistemi di riscaldamento ad acqua calda, azionare al massimo cinque attuatori normalmente chiusi con un termostato ambiente.

2.4 Descrizione del prodotto

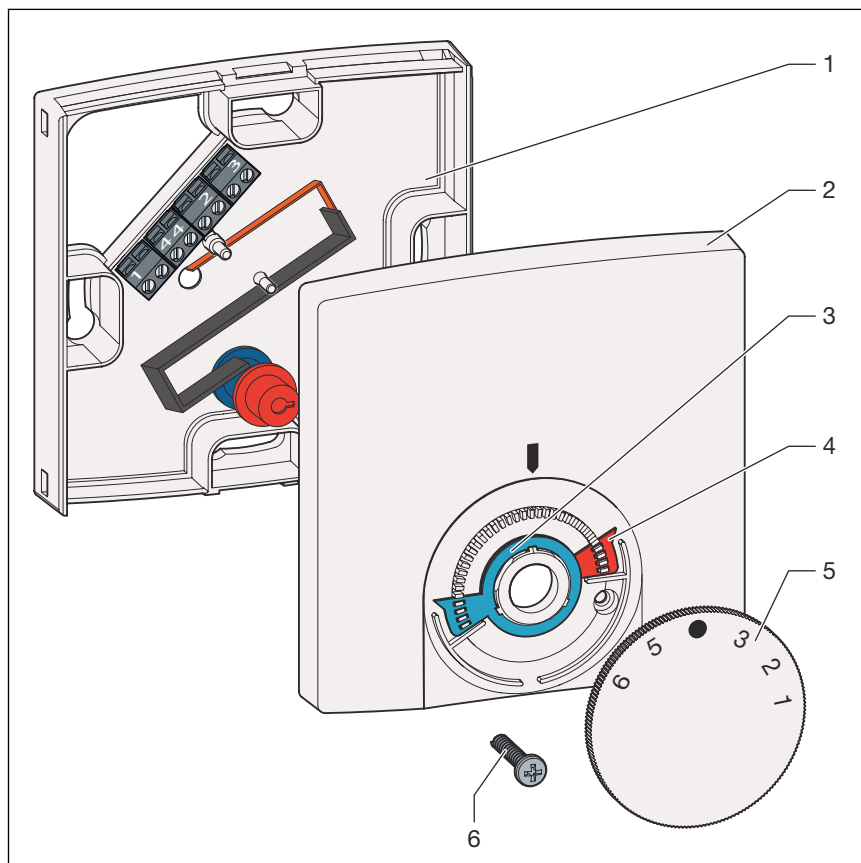
2.4.1 Caratteristiche e funzioni

Il termostato rileva la temperatura ambiente e trasmette i segnali necessari per la regolazione dei circuiti alla morsettiera tramite un collegamento via cavo.

Gli anelli di limitazione in dotazione permettono la limitazione della temperatura nominale regolabile.

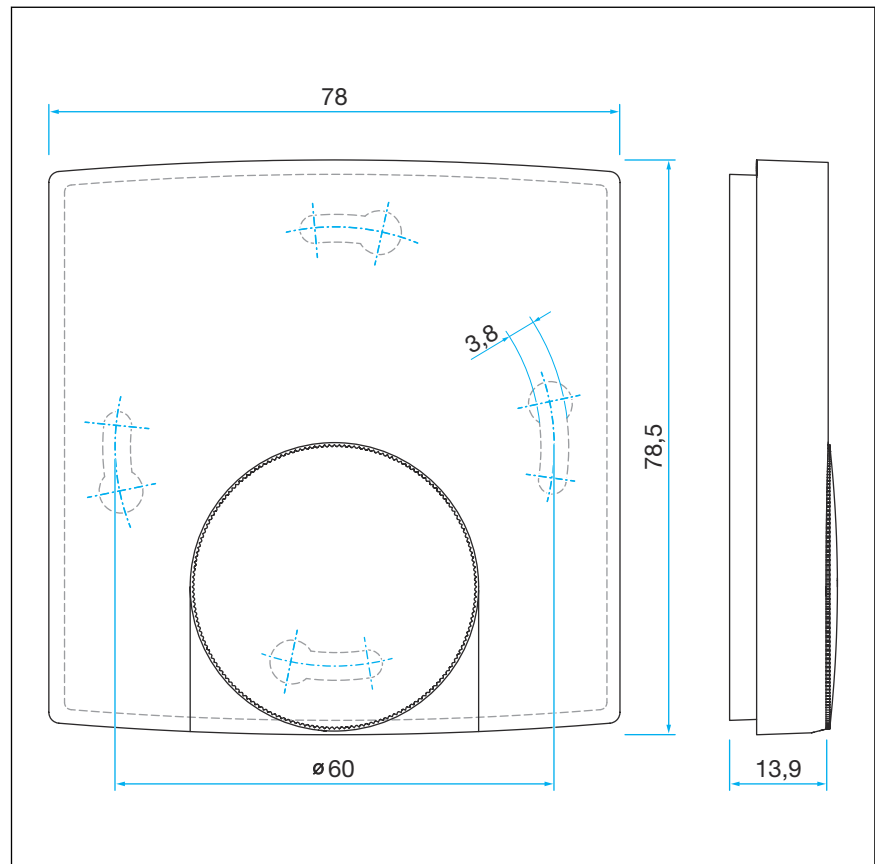
Se l'ingresso di abbassamento temperatura (morsetto 3) è collegato, il termostato ambiente regola una temperatura inferiore di circa 3 K (riduzione notturna).

2.4.2 Visione d'insieme e descrizione dei componenti



- 1 Base del corpo
- 2 Coperchio
- 3 Anello di limitazione per il valore di temperatura minimo regolabile
- 4 Anello di limitazione per il valore di temperatura massimo regolabile
- 5 Manopola
- 6 Vite

Dimensioni di montaggio

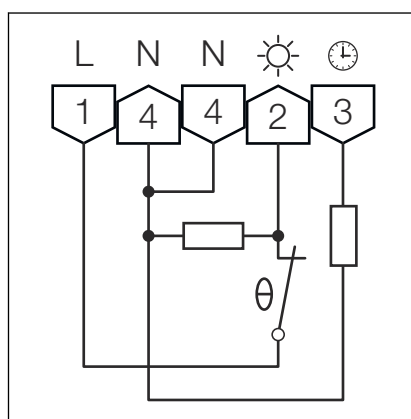


2.4.3 Dati tecnici

Tensione di esercizio	24 V AC, 50 Hz
Corrente di commutazione	max. 1 A (carico ohmico)
Potenza di commutazione	max. 5 attuatori
Elemento di commutazione	Bimetallo
Esecuzione della morsettiera	morsetto a vite a cinque poli
Campo di regolazione della temperatura	5–30 °C
Isteresi	± 0,5 K
Abbassamento temperatura	± 3 K tramite segnale di comando esterno
Campo di regolazione limitabile e bloccabile	Sì
Temperatura di stoccaggio	-20–70 °C
Temperatura ambiente	0–30 °C
Umidità relativa dell'aria	max. 95%, senza condensa
Grado di protezione	IP 30

Classe di protezione	III
Materiale del corpo	ABS
Colore del corpo e manopola di regolazione	RAL 9016, bianco traffico
Superficie del corpo e della manopola di regolazione	lucida
Conformità CE	secondo EN 60730

Schema di collegamento



Simbolo	Spiegazione
L	Fase (tensione di alimentazione e di commutazione)
N	Conduttore neutro (alimentazione e utenze)
☀	Uscita riscaldamento (attuatore)
🕒	Ingresso abbassamento temperatura (ingresso ECO)

3 Utilizzo

3.1 Trasporto e stoccaggio

Per il trasporto e lo stoccaggio osservare quanto segue:

- Evitare forti urti e vibrazioni.
- Immagazzinare i componenti in ambiente pulito e asciutto.
- Togliere i componenti dalla confezione poco prima dell'uso.



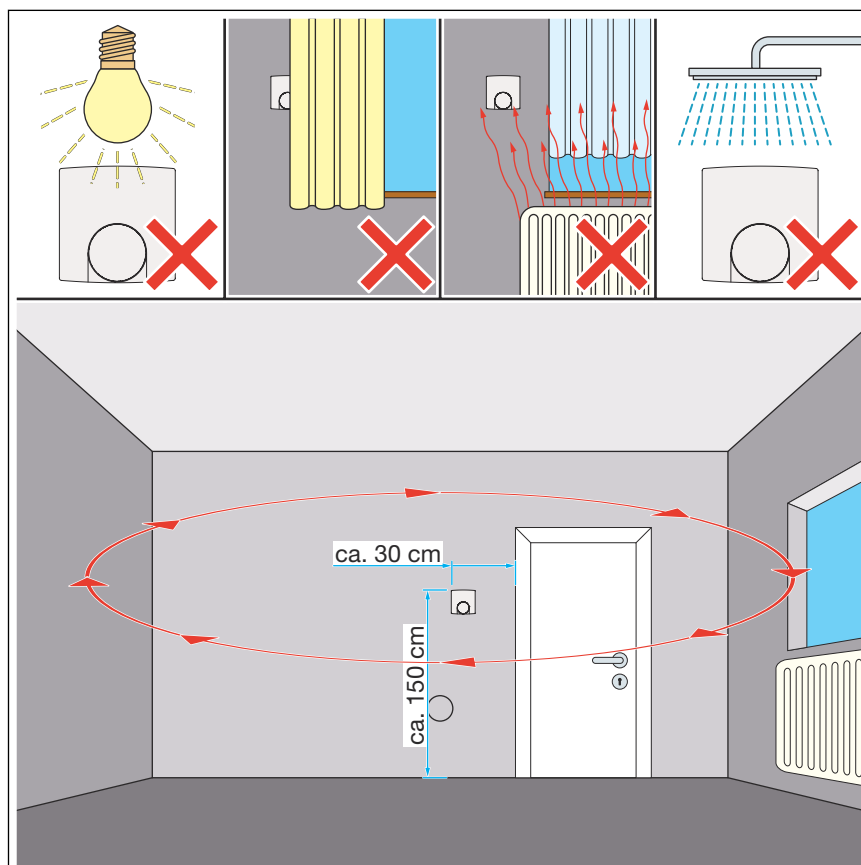
AVVISO!

Sostituire i componenti difettosi; non ripararli.

3.2 Informazioni sul montaggio

3.2.1 Presupposti per il montaggio

I termostati ambiente vengono generalmente installati nelle stanze accanto alle porte insieme a scatole degli interruttori. Evitare l'irraggiamento solare diretto, l'umidità e correnti d'aria. La distanza dalla porta è pari a ca. 30 cm.



3.3 Montaggio

3.3.1 Montare il termostato ambiente

Avvertenze di sicurezza generali

- L'apertura dell'apparecchio è consentita solo a personale specializzato autorizzato in assenza di tensione.
- Prima di procedere all'apertura, disinserire la tensione di rete e fare in modo che non possa essere reinserita accidentalmente. Verificare l'assenza di tensione.
- Osservare i limiti di prestazione dell'apparecchio e le condizioni ambientali.
- In caso di emergenza togliere tensione all'intero sistema di regolazione ambiente.



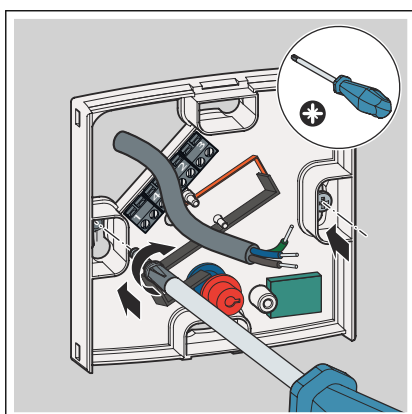
AVVISO!
Regolazione errata dovuta allo sporco!

Un'eccessiva quantità di sporco e polvere durante i lavori di installazione può contaminare i contatti del termostato ambiente. I contatti sporchi possono disturbare l'esercizio.

- Mantenere pulita la posizione di montaggio durante l'installazione del termostato ambiente.

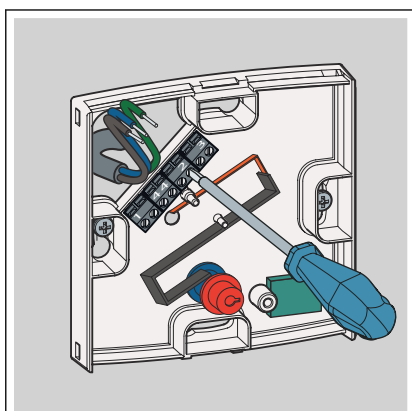


Viega raccomanda di montare il termostato ambiente su una scatola da incasso.

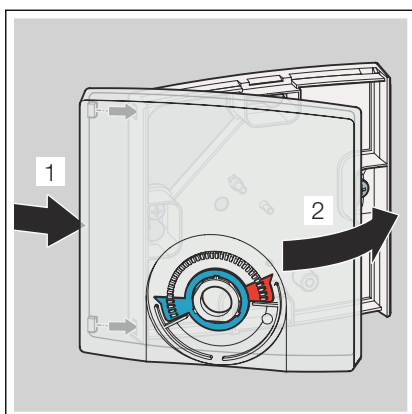


- Fissare la base del corpo alla parete (sottofondo non conduttivo), o avvitare a una scatola da incasso.

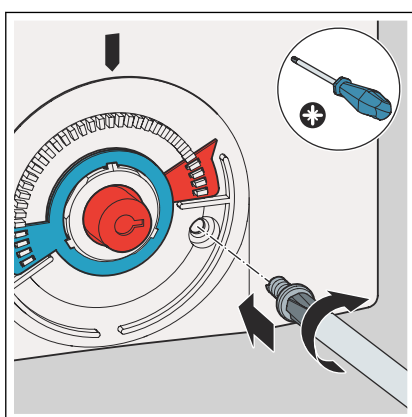
AVVISO! Per evitare una regolazione difettosa, lasciare libere le fessure di aerazione coperte rivolte verso la parete.



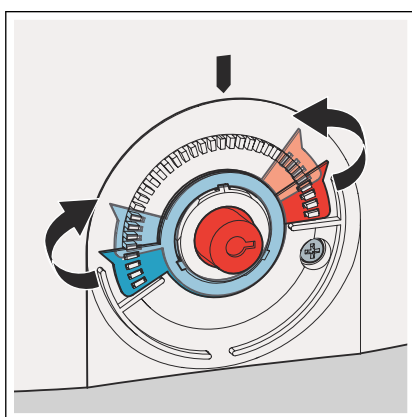
- Collegare i cavi secondo lo schema di allacciamento, vedere «**Schema di collegamento**» a pag. 8.



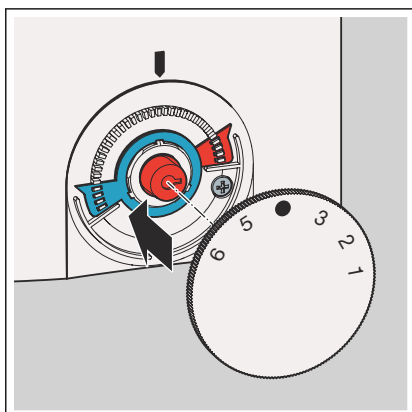
- Per chiudere il corpo, agganciare il corpo superiore sul lato sinistro, quindi premerlo verso il basso sul lato destro finché non scatta in posizione in modo udibile.



- Avvitare il coperchio alla base del corpo.



- Se necessario, limitare il campo di regolazione della temperatura nominale con gli anelli di limitazione.
 - Anello di limitazione blu (sinistra) = limitazione del valore di temperatura minimo
 - Anello di limitazione rosso (destra) = limitazione del valore di temperatura massimo



AVVISO! Posizionare la manopola sul termostato ambiente solo dopo aver montato il corpo superiore.

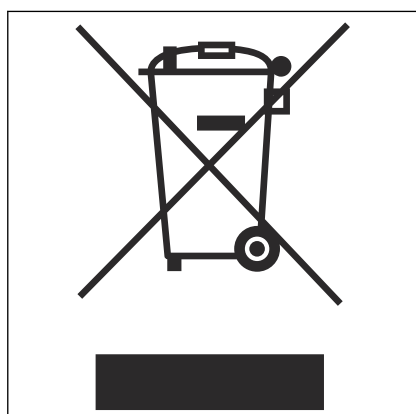
- Posizionare la manopola.

3.4 Avvertenze per la manutenzione

Per la pulizia usare un panno morbido, asciutto o leggermente umido, senza sostanze solventi.

3.5 Smaltimento

Separare il prodotto e la confezione nei rispettivi gruppi di materiali (ad es. carta, metalli, materiali plastici o metalli non ferrosi) e smaltire conformemente alla legislazione nazionale vigente.



Componenti elettronici, nonché batterie o accumulatori non devono essere smaltiti tra i rifiuti domestici, bensì a norma secondo le direttive vigenti, vedi ↗ «Regolamenti relativi al paragrafo: smaltimento» a pag. 5.



Viega Italia S.r.l.

info@viega.it

viega.it

IT • 2022-08 • VPN210188

