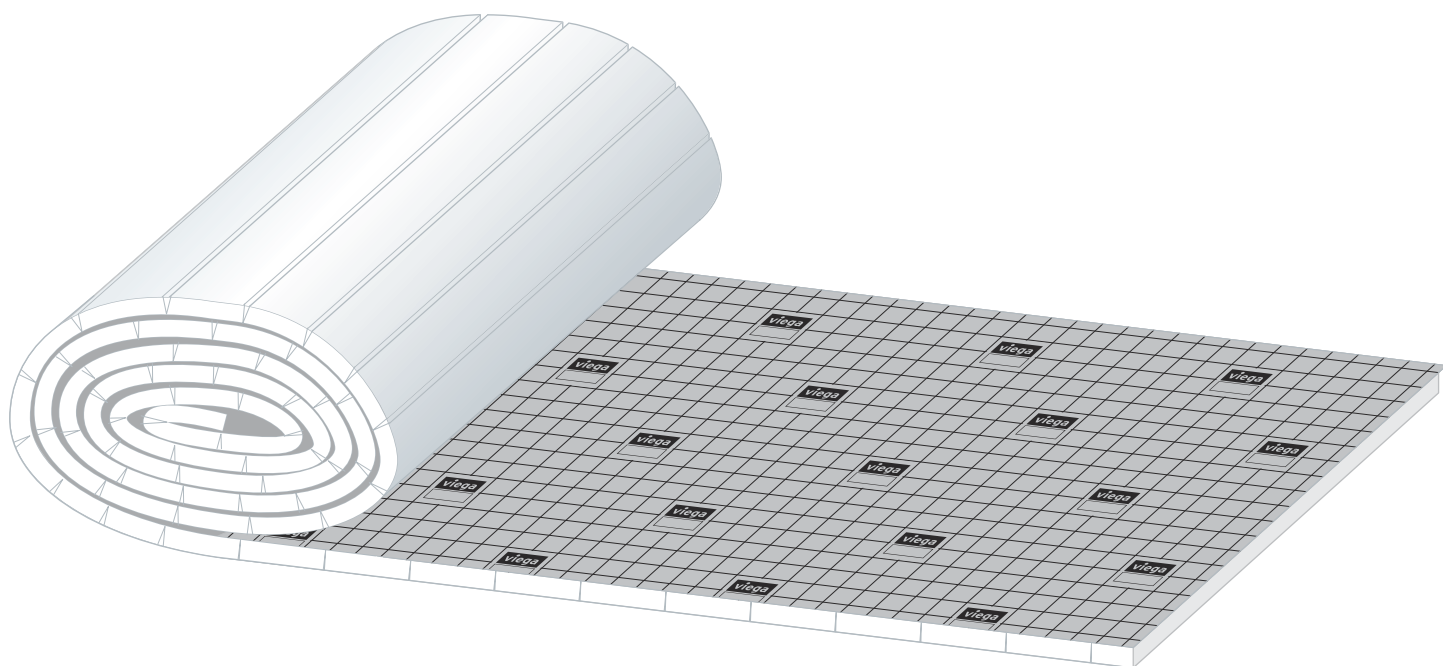


Istruzioni per l'uso

## Pannello Fonterra Tacker in rotolo



per riscaldamento a pavimento, tubi Fonterra d15-20

**Modello**  
1261

**viega**

# Indice

<b>1</b>	<b>Note sulle istruzioni per l'uso</b>	<b>3</b>
	1.1 Destinatari	3
	1.2 Identificazione delle note	3
	1.3 Nota su questa versione linguistica	4
<b>2</b>	<b>Informazioni sul prodotto</b>	<b>5</b>
	2.1 Impiego previsto	5
	2.2 Descrizione del prodotto	5
	2.2.1 Visione d'insieme	5
	2.2.2 Accessori	6
	2.3 Dati tecnici	6
<b>3</b>	<b>Utilizzo</b>	<b>7</b>
	3.1 Trasporto e stoccaggio	7
	3.2 Avvertenze di montaggio generali	7
	3.3 Montaggio	7
	3.4 Smaltimento	9

# 1 Note sulle istruzioni per l'uso

Questo documento è soggetto a diritti di proprietà, per ulteriori informazioni consultare il sito [viega.com/legal](http://viega.com/legal).

## 1.1 Destinatari

Le informazioni contenute in queste istruzioni sono rivolte ai seguenti gruppi di persone:

- Tecnici del settore idrotermosanitario e personale specializzato e qualificato

A persone che non dispongono della formazione professionale o qualifica sopra citata non è consentito eseguire il montaggio, l'installazione ed eventualmente la manutenzione di questo prodotto. Questa limitazione non vale per eventuali avvertenze per l'utilizzo.

## 1.2 Identificazione delle note

Le avvertenze e le note sono messe in risalto rispetto al restante testo e in particolare sono contrassegnate da appositi simboli.



### **PERICOLO!**

Avverte del possibile rischio di lesioni mortali.



### **AVVERTIMENTO!**

Avverte del possibile rischio di lesioni gravi.



### **ATTENZIONE!**

Avverte del possibile rischio di lesioni.



### **AVVISO!**

Avverte del possibile rischio di danni materiali.



Avvertenze e suggerimenti aggiuntivi.

### 1.3 Nota su questa versione linguistica

Le presenti istruzioni per l'uso contengono informazioni importanti sulla scelta del prodotto o del sistema, sul montaggio e la messa in servizio, nonché sull'impiego previsto e, se necessario, sulle misure di manutenzione. Queste informazioni sui prodotti, le relative caratteristiche e le tecniche applicative si basano sulla normativa attualmente vigente in Europa (p. es. EN) e/o in Germania (p. es. DIN/DVGW).

Alcuni passaggi del testo possono rimandare a disposizioni tecniche in vigore in Europa/Germania. Queste disposizioni fungono da raccomandazioni per gli altri paesi, qualora in essi non siano vigenti prescrizioni nazionali equivalenti. Le rispettive leggi, standard, prescrizioni, norme e altre disposizioni tecniche nazionali sono prioritarie rispetto alle direttive tedesche/europee contenute nelle presenti istruzioni: le informazioni qui presentate non sono vincolanti per gli altri paesi e le altre regioni e vanno intese, come detto, alla stregua di un supporto.

## 2 Informazioni sul prodotto

### 2.1 Impiego previsto

I pannelli Fonterra Tacker sono adatti per creare un impianto di riscaldamento economico nelle costruzioni umide. Il sistema di fissaggio estremamente flessibile dei tubi non è vincolato a nessuna griglia e può essere adattato perfettamente alla geometria del locale.

### 2.2 Descrizione del prodotto

#### 2.2.1 Visione d'insieme

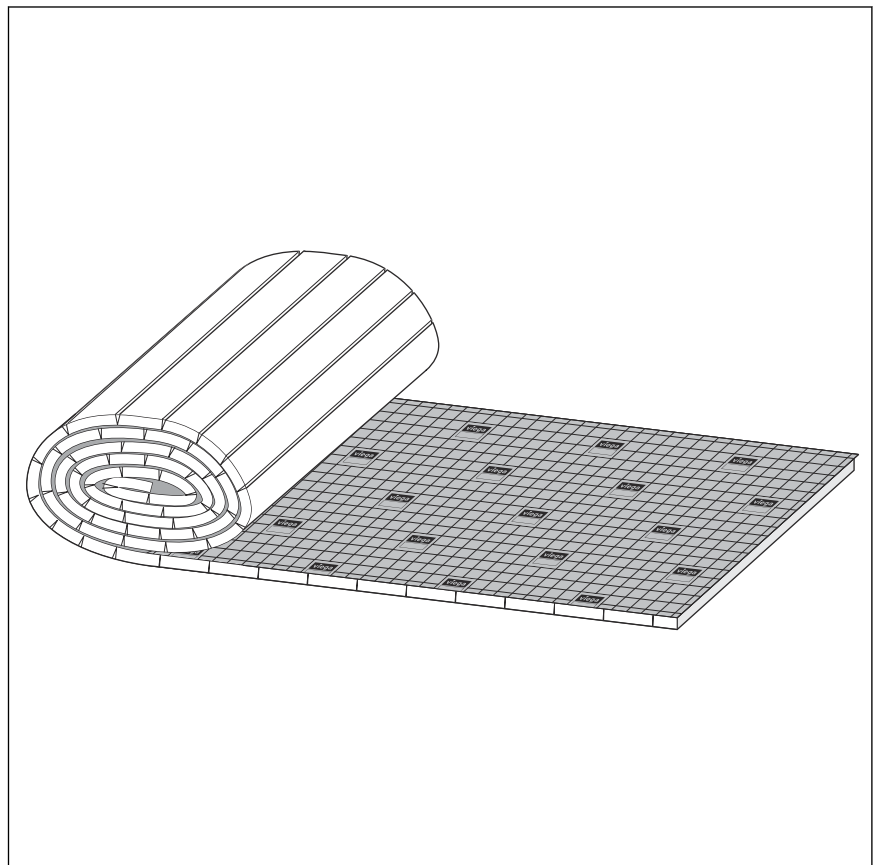


Fig. 1: Pannello Fonterra Tacker in rotolo

#### Caratteristiche del sistema

- Adatto come sistema a umido per massetto a base di cemento e solfato di calcio
- Facile da posare con brevi tempi di montaggio

- Pellicola di tessuto a nastro con impronta a griglia, come protezione contro l'umidità del massetto
- Con sovrapposizione dello strato di copertura per la nastratura dei giunti

## 2.2.2 Accessori

Accessori raccomandati:

- Fascia perimetrale, modelli 1270, 1270.1
- Graffatrice, modello 1445.2
- Graffa, modello 1445
- Graffatrice, modello 1445.3
- Graffa, modello 1245.1
- Guaina protettiva, modello 1404
- Giunto di dilatazione per fughe, modello 1275
- Castello di misurazione, modello 1490
- Additivo per massetto, modello 1453.1, 1454 o 1455 (a seconda del tipo di applicazione)

## 2.3 Dati tecnici

Fonterra Tacker		25-2	30-2	30-3	35-3
Materiale	-	EPS			
Tipo di applicazione	secondo DIN 4108-10	DES sg	DES sg	DES sm	DES sm
Rigidità dinamica	[MN/m <sup>3</sup> ]	20	20	20	20
Dimensioni (misura utile)	[mm]	10.000 x 1.000			
Spessore pannello	[mm]	25	30	30	35
Rumore da calpestio		28			
Carico utile massimo	[kN/m <sup>2</sup> ]	4	5	3,5	3,5
Resistenza termica R <sub>λ</sub>	[m <sup>2</sup> K/W]	0,55	0,75	0,65	0,78
Conduktività termica CTD	[W/mK]	045	040	045	045
Classe di protezione anti-incendio	-	B2			

## 3 Utilizzo

### 3.1 Trasporto e stoccaggio

#### Trasporto

- Trasportare in unità di confezionamento complete

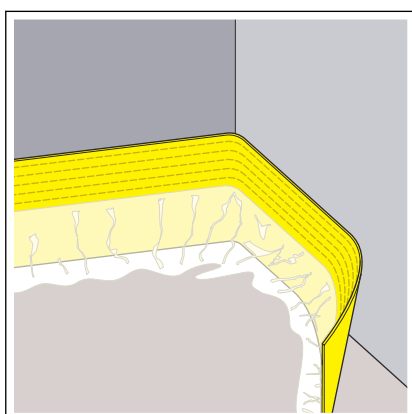
#### Stoccaggio

- Conservare in luogo pulito e asciutto
- Non appoggiarvi sopra oggetti pesanti
- Togliere dalla confezione poco prima dell'uso

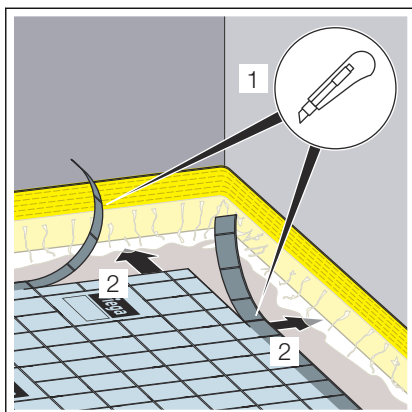
### 3.2 Avvertenze di montaggio generali

- Dopo la posa e fino al montaggio del massetto, proteggere dalle impurità e dalle sollecitazioni meccaniche.
- I fissaggi a parete, le fughe, i giunti di collegamento e i punti danneggiati devono essere accuratamente impermeabilizzati prima di montare il massetto.
- Durante l'uso di massetti fluidi, rivestire i pannelli di sistema sovrapposti con del nastro adesivo.

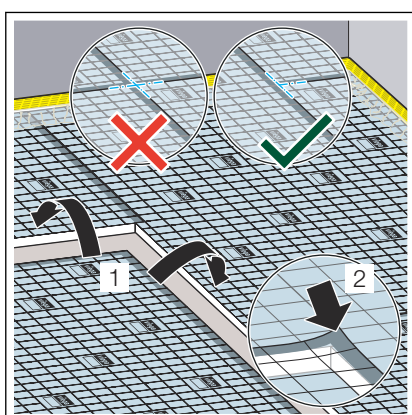
### 3.3 Montaggio



- Applicare la fascia perimetrale.

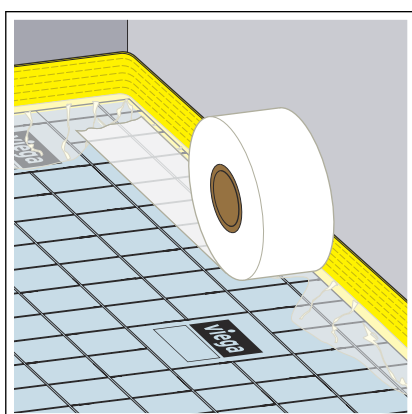


- Tagliare la pellicola di marcatura sporgente ai lati della parete.
- Aprire il pannello Tacker e posarlo.

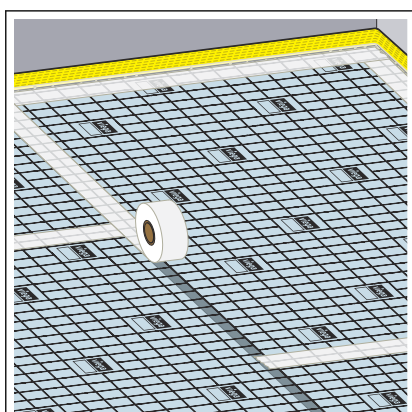


- Posizionare i pannelli Tacker uno contro l'altro, premendo la pellicola di marcatura sovrapposta.

**INFORMAZIONE!** Evitare fughe trasversali durante la posa dei pannelli Tacker.

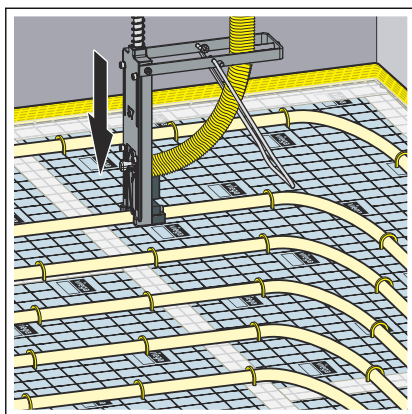


- Incollare la striscia di pellicola della fascia perimetrale sui pannelli Tacker con il nastro adesivo senza tensione.



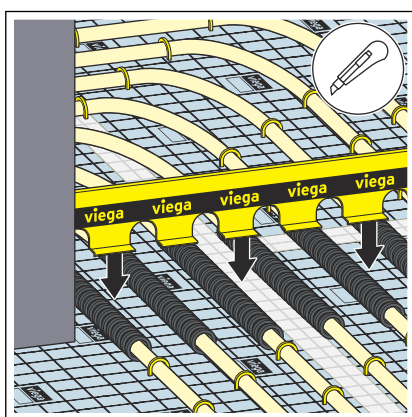
- Fissare con nastro adesivo i giunti di collegamento alla pellicola di marcatura sovrapposta.





- Posare i tubi per riscaldamento utilizzando la griglia e fissarli in posizione.

### Realizzazione dei giunti di dilatazione



- Realizzare il giunto di dilatazione con un giunto di dilatazione per fughe.
- Tagliare un'apertura giunto di dilatazione per fughe per ogni guida per tubo.
- Far passare i tubi per riscaldamento attraverso una guaina protettiva (modello 1404).

## 3.4 Smaltimento

Smaltire il prodotto per la raccolta, il riutilizzo o il riciclaggio. Il prodotto può essere riciclato come materiale, materia prima e termicamente.

Codice rifiuto per il prodotto non utilizzato: **17 06 04** (materiale isolante ad eccezione di quello che rientra nelle voci 17 06 01 e 17 06 03)

L'utente è responsabile della corretta codifica ed etichettatura dei rifiuti prodotti. Se non è possibile il riciclaggio, smaltire in conformità alle normative locali.

Per lo smaltimento dei rifiuti, rispettare le norme e le leggi dei rispettivi Paesi.



**Viega Italia S.r.l.**

[info@viega.it](mailto:info@viega.it)

[viega.it](http://viega.it)

IT • 2024-05 • VP210452

