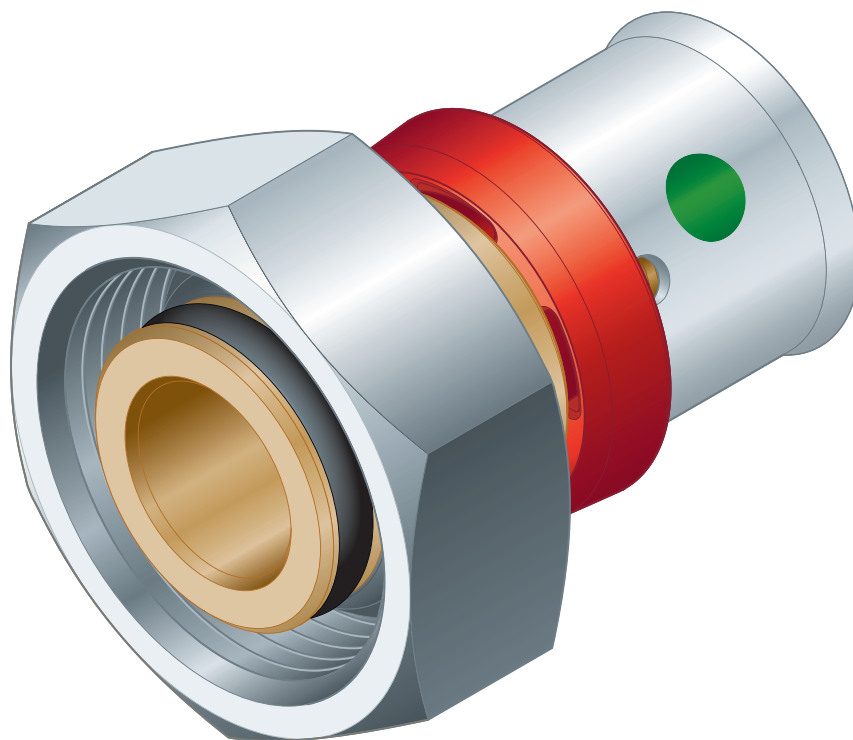


Istruzioni per l'uso

Bocchettone con SC-Contur



per sistema radiante Fonterra, tubo Fonterra, collettore DN25

Modello
1236

Anno di produzione (da)
01/2007

viega

Indice

1	Note sulle istruzioni per l'uso	3
	1.1 Destinatari	3
	1.2 Identificazione delle note	3
	1.3 Nota su questa versione linguistica	4
2	Informazioni sul prodotto	5
	2.1 Impiego previsto	5
	2.2 Dati tecnici	5
3	Utilizzo	7
	3.1 Trasporto e stoccaggio	7
	3.2 Avvertenze per il montaggio	7
	3.3 Montaggio	8
	3.4 Smaltimento	9

1 Note sulle istruzioni per l'uso

Questo documento è soggetto a diritti di proprietà, per ulteriori informazioni consultare il sito viega.com/legal.

1.1 Destinatari

Le informazioni contenute in queste istruzioni sono rivolte ai seguenti gruppi di persone:

- Tecnici del settore idrotermosanitario e personale specializzato e qualificato

A persone che non dispongono della formazione professionale o qualifica sopra citata non è consentito eseguire il montaggio, l'installazione ed eventualmente la manutenzione di questo prodotto. Questa limitazione non vale per eventuali avvertenze per l'utilizzo.

L'installazione dei prodotti Viega deve essere eseguita nel rispetto delle regole della tecnica generalmente riconosciute e delle istruzioni per l'uso fornite da Viega.

1.2 Identificazione delle note

Le avvertenze e le note sono messe in risalto rispetto al restante testo e in particolare sono contrassegnate da appositi simboli.



PERICOLO!

Avverte del possibile rischio di lesioni mortali.



AVVERTIMENTO!

Avverte del possibile rischio di lesioni gravi.



ATTENZIONE!

Avverte del possibile rischio di lesioni.



AVVISO!

Avverte del possibile rischio di danni materiali.



Avvertenze e suggerimenti aggiuntivi.

1.3 Nota su questa versione linguistica

Le presenti istruzioni per l'uso contengono informazioni importanti sulla scelta del prodotto o del sistema, sul montaggio e la messa in servizio, nonché sull'impiego previsto e, se necessario, sulle misure di manutenzione. Queste informazioni sui prodotti, le relative caratteristiche e le tecniche applicative si basano sulla normativa attualmente vigente in Europa (p. es. EN) e/o in Germania (p. es. DIN/DVGW).

Alcuni passaggi del testo possono rimandare a disposizioni tecniche in vigore in Europa/Germania. Queste disposizioni fungono da raccomandazioni per gli altri paesi, qualora in essi non siano vigenti prescrizioni nazionali equivalenti. Le rispettive leggi, standard, prescrizioni, norme e altre disposizioni tecniche nazionali sono prioritarie rispetto alle direttive tedesche/europee contenute nelle presenti istruzioni: le informazioni qui presentate non sono vincolanti per gli altri paesi e le altre regioni e vanno intese, come detto, alla stregua di un supporto.

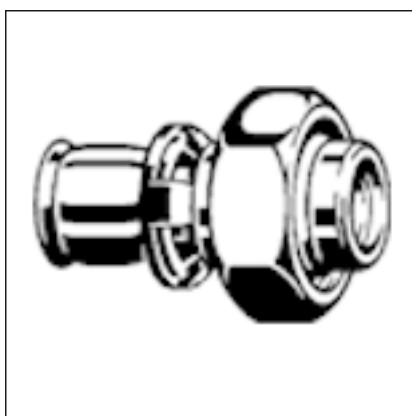
2 Informazioni sul prodotto

2.1 Impiego previsto

I raccordi a pressare sono adatti all'impiego nei seguenti sistemi radianti per riscaldamento e raffrescamento:

- Fonterra Base
- Fonterra Base Flat
- Fonterra Reno
- Fonterra Side 12
- Fonterra Side 12 Clip
- Fonterra Tacker
- Fonterra Top 12
- Fonterra Industry

2.2 Dati tecnici



Uso	per tubi Fonterra su collettore Fonterra DN25
Materiale	Bronzo
Allacciamento	Estremità a pressare femmina SC-Contur, Eurocono

Diametro esterno del tubo [d]	Articolo
12	614584
15	614591
17	614614
20	614638

Sono anche disponibili i seguenti raccordi a pressare del sistema Fonterra

Denominazione	Uso	Materiale	Dimensione del tubo	Modello
Manicotto con SC-Contur	Passaggio da tubi Fonterra a filettatura maschio R	Bronzo	12 / R $\frac{1}{2}$ 15 / R $\frac{1}{2}$ 20 / R $\frac{3}{4}$ 25 / R $\frac{3}{4}$	1213.5
Raccordo ad innesto con SC-Contur	Passaggio da tubi Fonterra PB 12/15 a Sanpress / Sanpress Inox / Profi-press	Bronzo	12 / 15 15 / 15	1213

Denominazione	Uso	Materiale	Dimensione del tubo	Modello
Manicotto con SC-Contur	Raccordi a pressare di tubi Fonterra PB / PE-Xc / PE-RT / Multistrato	Bronzo	12 15 16 17 20 25	1223
Gomito a 90° con SC-Contur	Raccordi a pressare di tubi Fonterra PB	Bronzo	15	1214.3

3 Utilizzo

3.1 Trasporto e stoccaggio

Per il trasporto e lo stoccaggio osservare quanto segue:

- Evitare forti urti e vibrazioni.
- Immagazzinare i componenti in ambiente pulito e asciutto.
- Togliere i componenti dalla confezione poco prima dell'uso.

3.2 Avvertenze per il montaggio



AVVISO!

Sostituire parti danneggiate – non ripararle.

Per l'utilizzo di raccordi a pressare Fonterra considerare le seguenti avvertenze di montaggio:

- Usare solo componenti originali del sistema Fonterra.
- Usare le pressatrici consigliate nel catalogo (p. es. Viega Pressgun 5, Viega Pressgun Picco)
- Per pressare i raccordi a pressare con i tubi Fonterra, usare le ganasce di sistema Viega riportate nel catalogo:

Modello	Tipo	Tubi adatti [dimensioni]	Avvertenza
2799.7	Ganas- cia	12	Solo tubi di polibutilene (PB)
2299.7	Ganas- cia	15, 17, 20, 25	–
2484.7	Ganas- cia	12, 15, 16, 17, 20, 25	–
2782	Utensile di pres- satura manuale	12	Solo tubi di polibutilene (PB)

3.3 Montaggio



AVVISO!
Tagliare a misura i tubi

L'uso di seghe o flessibili non è ammesso.



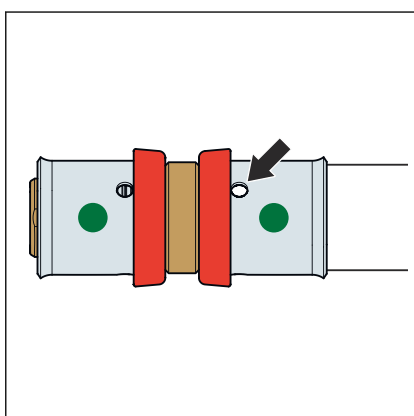
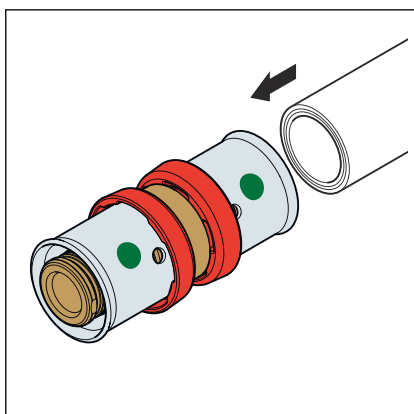
AVVISO!

L'uso di inserti ganascia modello 2499.1 (12 mm) non è ammesso!



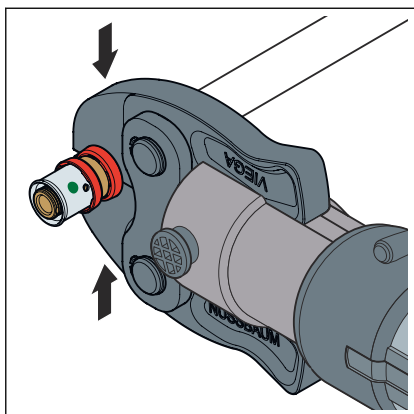
Le figure mostrano un esempio di come pressare un raccordo a pressare con un tubo Fonterra. Le rappresentazioni del raccordo a pressare e del tubo possono pertanto essere diverse dal vostro prodotto.

Realizzazione del raccordo a pressare



- Tagliare a misura il tubo Fonterra ad angolo retto con le cesoie, modello 5341.
- Introdurre il tubo nel raccordo a pressare, finché l'estremità del tubo non è visibile nella finestrella di controllo.

- Prima della pressatura controllare la sede dell'anello di tenuta e la profondità di innesto del tubo nel manicotto di pressatura.



- Aprire la ganascia e posizionarla perpendicolarmente sul raccordo.
- Avviare la pressatura e attendere che venga conclusa.
 - Il raccordo a pressare è realizzato.
- Prima della messa in servizio controllare la tenuta dell'impianto.

3.4 Smaltimento

Separare il prodotto e la confezione nei rispettivi gruppi di materiali (ad es. carta, metalli, materiali plastici o metalli non ferrosi) e smaltire conformemente alla legislazione nazionale vigente.



Viega Italia S.r.l.

info@viega.it

viega.it

IT • 2023-10 • VPN180509

