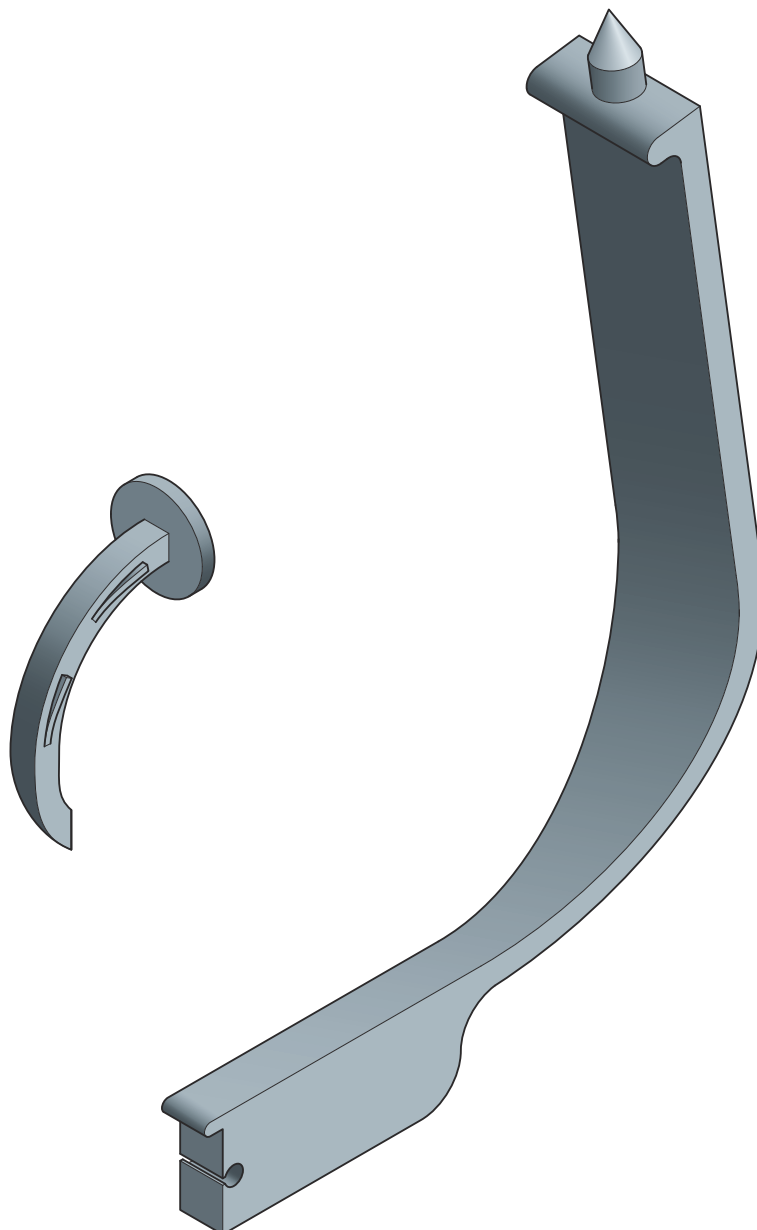


Istruzioni per l'uso

Gancio di fissaggio



per sistema radiante Fonterra, collegamento del pannello a bugne (senza isolamento) all'isolamento posato in cantiere

Modello
1482

Anno di produzione (da)
12/2016

viega

Indice

1	Note sulle istruzioni per l'uso	3
	1.1 Destinatari	3
	1.2 Identificazione delle note	3
	1.3 Nota su questa versione linguistica	4
2	Informazioni sul prodotto	5
	2.1 Impiego previsto	5
	2.2 Descrizione del prodotto	5
	2.2.1 Visione d'insieme	5
3	Utilizzo	7
	3.1 Montaggio	7
	3.2 Smaltimento	8

1 Note sulle istruzioni per l'uso

Questo documento è soggetto a diritti di proprietà, per ulteriori informazioni consultare il sito viega.com/legal.

1.1 Destinatari

Le informazioni contenute in queste istruzioni sono rivolte ai seguenti gruppi di persone:

- Tecnici del settore idrotermosanitario e a personale specializzato e qualificato

A persone che non dispongono della formazione professionale o qualifica sopra citata non è consentito eseguire il montaggio, l'installazione ed eventualmente la manutenzione di questo prodotto. Questa limitazione non vale per eventuali avvertenze per l'utilizzo.

1.2 Identificazione delle note

Le avvertenze e le note sono messe in risalto rispetto al restante testo e in particolare sono contrassegnate da appositi simboli.



PERICOLO!

Questo simbolo avverte del possibile rischio di lesioni mortali.



AVVERTIMENTO!

Questo simbolo avverte del possibile rischio di lesioni gravi.



ATTENZIONE!

Questo simbolo avverte del possibile rischio di lesioni.



AVVISO!

Questo simbolo avverte del possibile rischio di danni materiali.



Le note forniscono altri consigli utili.

1.3 Nota su questa versione linguistica

Le presenti istruzioni per l'uso contengono informazioni importanti sulla scelta del prodotto o del sistema, sul montaggio e la messa in servizio, nonché sull'impiego previsto e, se necessario, sulle misure di manutenzione. Queste informazioni sui prodotti, le relative caratteristiche e le tecniche applicative si basano sulla normativa attualmente vigente in Europa (p. es. EN) e/o in Germania (p. es. DIN/DVGW).

Alcuni passaggi del testo possono rimandare a disposizioni tecniche in vigore in Europa/Germania. Queste devono fungere da raccomandazioni per gli altri paesi, qualora in essi non siano vigenti prescrizioni nazionali equivalenti. Le rispettive leggi, standard, prescrizioni, norme e altre disposizioni tecniche nazionali sono prioritarie rispetto alle direttive tedesche/europee contenute nelle presenti istruzioni: le informazioni qui presentate non sono vincolanti per gli altri paesi e le altre regioni e vanno intese, come detto, alla stregua di un supporto.

2 Informazioni sul prodotto

2.1 Impiego previsto

Il gancio di fissaggio Fonterra consente un collegamento fisso tra l'isolamento presente in cantiere (spessore minimo di 25 mm) e il pannello a bugne posato Fonterra Base Smart (modelli 1226 e 1229). I ganci di fissaggio si installano con l'ausilio di installazione in dotazione adatto.

2.2 Descrizione del prodotto

2.2.1 Visione d'insieme

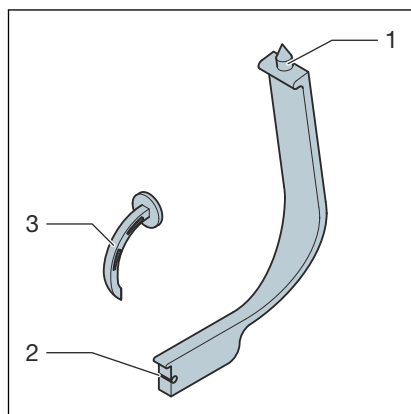
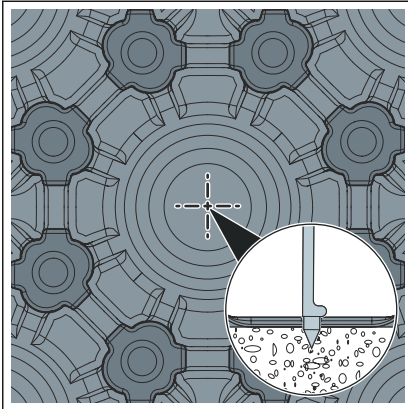


Fig. 1: Gancio di fissaggio

- 1 - Punzone
- 2 - Fissaggio del gancio di fissaggio
- 3 - Gancio di fissaggio

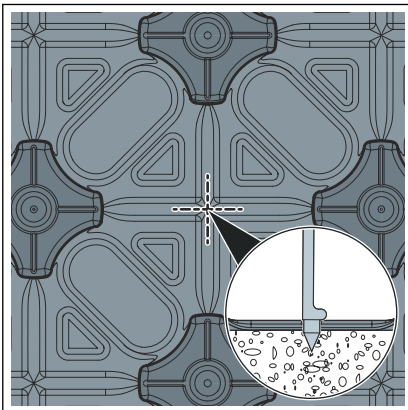
Pannelli a bugne Fonterra Base compatibili (non compresi nella fornitura)

Il gancio di fissaggio è adatto ai pannelli a bugne Fonterra Base seguenti:



Pannello a bugne Fonterra Base 12/15 smart (modello 1226).

Fig. 2: Pannello a bugne Fonterra Base 12/15



Pannello a bugne Fonterra Base 15/17 smart (modello 1229).

Fig. 3: Pannello a bugne Fonterra Base 15/17

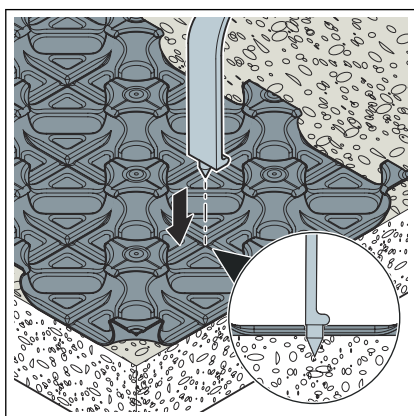
3 Utilizzo

3.1 Montaggio

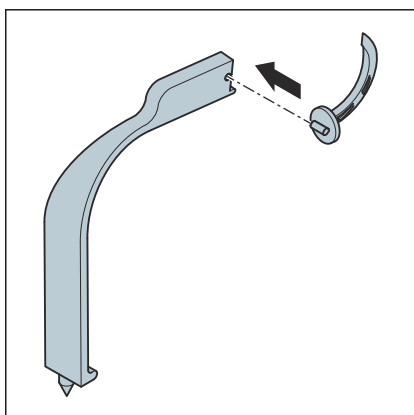


Fabbisogno

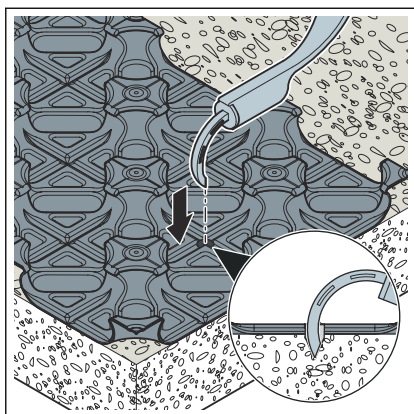
Viega consiglia, di usare **al m² circa tre ganci di fissaggio**. A seconda della geometria del locale e dell'isolamento presente questo valore può tuttavia variare.



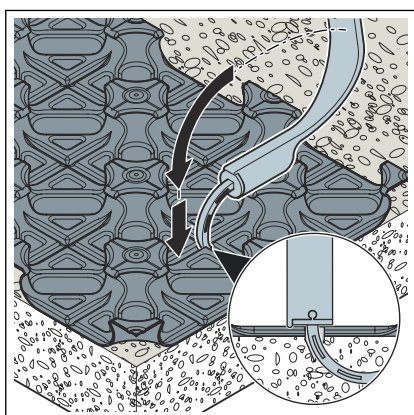
- Sul pannello a bugne preforare con il punzone dell'ausilio di installazione.



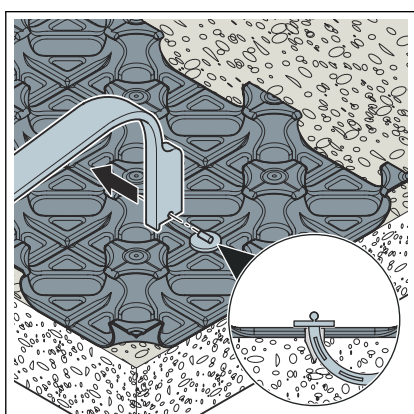
- Inserire la testa del gancio di fissaggio lateralmente nella scanalatura della sede del gancio di fissaggio.



► Inserire il gancio di fissaggio nel foro.



► Spostare l'impugnatura dell'utensile in avanti con un movimento a 90°.



► Estrarre l'ausilio di installazione lateralmente dal gancio di fissaggio inserito.

3.2 Smaltimento

Separare il prodotto e l'imballaggio nei rispettivi gruppi di materiali (ad es. carta, metalli, materiali plastici o metalli non ferrosi) e smaltire conformemente alla legislazione nazionale vigente.



Viega Italia S.r.l.

info@viega.it

viega.it

IT • 2022-08 • VPN170067

