

# Istruzioni per l'uso

## Attuatore 24 V



Per sistema radiante Fonterra

**Modello**  
1249.1

**Anno di produzione (da)**  
01/2013

**viega**

# Indice

<b>1</b>	<b>Note sulle istruzioni per l'uso</b>	<b>3</b>
	1.1 Destinatari	3
	1.2 Identificazione delle note	3
	1.3 Nota su questa versione linguistica	4
<b>2</b>	<b>Informazioni sul prodotto</b>	<b>5</b>
	2.1 Impiego previsto	5
	2.2 Descrizione del prodotto	5
	2.2.1 Funzioni	5
	2.2.2 Panoramica e descrizione dei componenti	5
	2.2.3 Dati tecnici	6
<b>3</b>	<b>Utilizzo</b>	<b>7</b>
	3.1 Trasporto e stoccaggio	7
	3.2 Montare gli attuatori	7
	3.3 Avvertenze per la manutenzione	7
	3.4 Smaltimento	8

# 1 Note sulle istruzioni per l'uso

Questo documento è soggetto a diritti di proprietà, per ulteriori informazioni consultare il sito [viega.com/legal](http://viega.com/legal).

## 1.1 Destinatari

Le informazioni contenute in queste istruzioni sono rivolte ai seguenti gruppi di persone:

- Tecnici del settore idrotermosanitario e personale specializzato e qualificato

A persone che non dispongono della formazione professionale o qualifica sopra citata non è consentito eseguire il montaggio, l'installazione ed eventualmente la manutenzione di questo prodotto. Questa limitazione non vale per eventuali avvertenze per l'utilizzo.

L'installazione dei prodotti Viega deve essere eseguita nel rispetto delle regole della tecnica generalmente riconosciute e delle istruzioni per l'uso fornite da Viega.

## 1.2 Identificazione delle note

Le avvertenze e le note sono messe in risalto rispetto al restante testo e in particolare sono contrassegnate da appositi simboli.



### **PERICOLO!**

Avverte del possibile rischio di lesioni mortali.



### **AVVERTIMENTO!**

Avverte del possibile rischio di lesioni gravi.



### **ATTENZIONE!**

Avverte del possibile rischio di lesioni.



### **AVVISO!**

Avverte del possibile rischio di danni materiali.



Avvertenze e suggerimenti aggiuntivi.

### 1.3 Nota su questa versione linguistica

Le presenti istruzioni per l'uso contengono informazioni importanti sulla scelta del prodotto o del sistema, sul montaggio e la messa in servizio, nonché sull'impiego previsto e, se necessario, sulle misure di manutenzione. Queste informazioni sui prodotti, le relative caratteristiche e le tecniche applicative si basano sulla normativa attualmente vigente in Europa (p. es. EN) e/o in Germania (p. es. DIN/DVGW).

Alcuni passaggi del testo possono rimandare a disposizioni tecniche in vigore in Europa/Germania. Queste disposizioni fungono da raccomandazioni per gli altri paesi, qualora in essi non siano vigenti prescrizioni nazionali equivalenti. Le rispettive leggi, standard, prescrizioni, norme e altre disposizioni tecniche nazionali sono prioritarie rispetto alle direttive tedesche/europee contenute nelle presenti istruzioni: le informazioni qui presentate non sono vincolanti per gli altri paesi e le altre regioni e vanno intese, come detto, alla stregua di un supporto.

## 2 Informazioni sul prodotto

### 2.1 Impiego previsto

L'attuatore è adatto ai seguenti modelli di morsetteria:

- 1246
- 1247.1
- 1247.4

La combinazione con componenti elettronici di altri produttori non è verificata, quindi non è possibile garantire un funzionamento corretto.

### 2.2 Descrizione del prodotto

#### 2.2.1 Funzioni

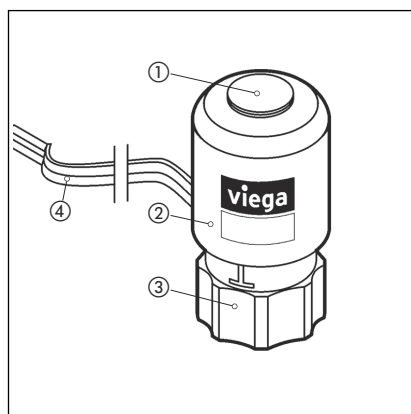
L'attuatore apre o chiude la valvola del collettore a seconda del segnale trasmesso dal termostato ambiente alla morsetteria.

La valvola motorizzata regola la portata volumetrica nel circuito e viene comandata e alimentata con corrente dalla morsetteria tramite un raccordo.

L'attuatore è adatto alla modalità di riscaldamento e di raffrescamento.

#### 2.2.2 Panoramica e descrizione dei componenti

##### Fornitura



**Fig. 1: Attuatore**

- 1 Visualizzazione posizione della valvola
- 2 Corpo attuatore
- 3 Bocchettone
- 4 Cavo di allacciamento morsetteria L = 1000 mm

## Dimensioni di montaggio

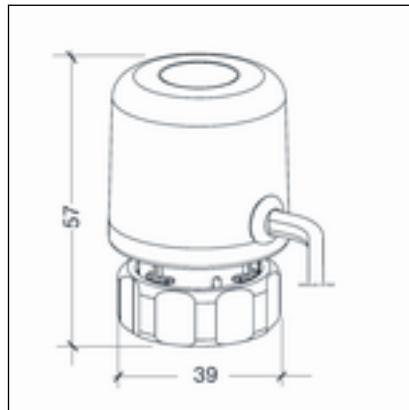


Fig. 2: Dimensioni di montaggio in mm

### 2.2.3 Dati tecnici

Tensione di esercizio	24 V AC/DC
Corrente di attivazione	184 ma / 90 ms
Corrente di esercizio	84 mA
Potenza di esercizio	2 W
Tempo di apertura / chiusura	circa 5 min
Escursione	> 3,2 mm
Forza	80 N
Temperatura del fluido	0–100 °C
Temperatura ambiente	-5–60 °C
Intervallo della temperatura di stoccaggio	-25–60 °C
Umidità relativa dell'aria – senza condensa	≤ 80 %
Dimensioni alt./largh./prof.	57 mm / 39 mm / 39 mm
Peso incl. cavo di 1 m	100 g
Cavo di allacciamento	2 x 0,75 mm <sup>2</sup> / 1 m
Grado di protezione in tutte le posizioni di montaggio	IP54
Classe di protezione	II
Conformità CE	EN 60730
Versione	chiuso a tensione zero

## 3 Utilizzo

### 3.1 Trasporto e stoccaggio

Per il trasporto e lo stoccaggio osservare quanto segue:

- Evitare forti urti e vibrazioni.
- Immagazzinare i componenti in ambiente pulito e asciutto.
- Togliere i componenti dalla confezione poco prima dell'uso.

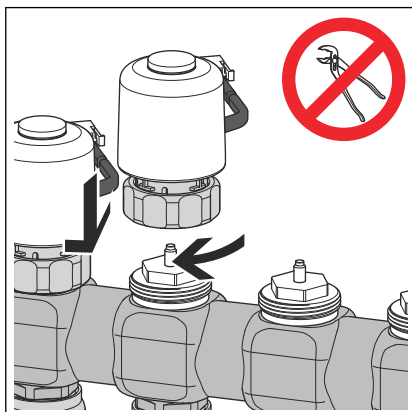
### 3.2 Montare gli attuatori

#### Preparazione del montaggio

Componenti necessari

- Attuatori – numero in base ai circuiti di regolazione.

#### Fasi di montaggio



- Posizionare l'attuatore con il cavo di allacciamento sul lato posteriore sul corpo valvola e serrare il bocchettone a mano.



#### **ATTENZIONE!** **Danneggiamento dell'attuatore**

Serrando eccessivamente il bocchettone l'attuatore può subire danni.

- Serrare il bocchettone solo a mano. Non usare una pinza.

### 3.3 Avvertenze per la manutenzione



#### **AVVISO!** **Danno ai dispositivi in caso di acqua nel corpo**

Il dispositivo è attraversato da corrente. Il contatto con acqua causa danni al dispositivo.

- Evitare il contatto dei dispositivi con l'acqua.

Avvertenze per la manutenzione

- Pulire le superfici solo con un panno umido.

## 3.4 Smaltimento

Separare il prodotto e l'imballaggio nei rispettivi gruppi di materiali (ad es. carta, metalli, materiali plastici o metalli non ferrosi) e smaltire conformemente alla legislazione nazionale vigente.





**Viega Italia S.r.l.**

[info@viega.it](mailto:info@viega.it)

[viega.it](http://viega.it)

IT • 2024-05 • VPN150207

