

Istruzioni per l'uso

Sonda di temperatura limite



per sistema radiante Fonterra, arresto della pompa in caso di
sovratemperatura

Modello
1219.6

Anno di produzione (da)
01/2007

viega

Indice

1	Note sulle istruzioni per l'uso	3
	1.1 Destinatari	3
	1.2 Identificazione delle note	3
2	Informazioni sul prodotto	4
	2.1 Impiego previsto	4
	2.2 Funzionamento	4
	2.3 Dati tecnici	4
3	Utilizzo	6
	3.1 Montaggio	6
	3.2 Smaltimento	7

1 Note sulle istruzioni per l'uso

Questo documento è soggetto a diritti di proprietà, per ulteriori informazioni consultare il sito viega.com/legal.

1.1 Destinatari

Le informazioni contenute in queste istruzioni sono rivolte ai seguenti gruppi di persone:

- Tecnici del settore idrotermosanitario e a personale specializzato e qualificato

A persone che non dispongono della formazione professionale o qualifica sopra citata non è consentito eseguire il montaggio, l'installazione ed eventualmente la manutenzione di questo prodotto. Questa limitazione non vale per eventuali avvertenze per l'utilizzo.

1.2 Identificazione delle note

Le avvertenze e le note sono messe in risalto rispetto al restante testo e in particolare sono contrassegnate da appositi simboli.



PERICOLO!

Questo simbolo avverte del possibile rischio di lesioni mortali.



AVVERTIMENTO!

Questo simbolo avverte del possibile rischio di lesioni gravi.



ATTENZIONE!

Questo simbolo avverte del possibile rischio di lesioni.



AVVISO!

Questo simbolo avverte del possibile rischio di danni materiali.



Le note forniscono altri consigli utili.

2 Informazioni sul prodotto

2.1 Impiego previsto

Termostato a contatto con testa sensore per la limitazione della temperatura di sistemi di riscaldamento radiante Fonterra in combinazione con stazioni di regolazione Fonterra.

2.2 Funzionamento

In caso di anomalia la sonda di temperatura limite spegne la pompa di circolazione impedendo un surriscaldamento della superficie di riscaldamento radiante Fonterra. Per impedire un azionamento accidentale, impostare la temperatura sulla sonda di temperatura limite ad un valore superiore di almeno 10 °C rispetto alla temperatura di mandata desiderata (impostazione di fabbrica 60 °C).



AVVISO!

Prestare attenzione che la temperatura massima consentita del massetto nelle vicinanze dei tubi di riscaldamento non venga superata.

2.3 Dati tecnici

Visione d'insieme

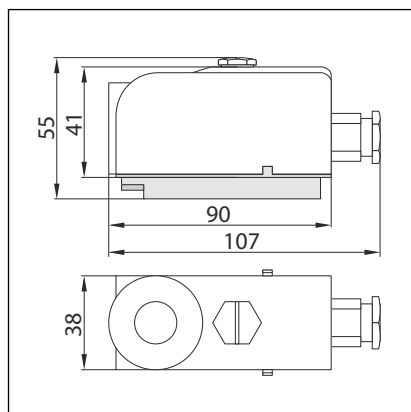


Fig. 1: Dimensioni prodotto

Temperatura di contatto massima	110 °C
Campo di regolazione di temperatura	30–90 °C
Impostazione da fabbrica	60 °C
Differenza di commutazione	circa 5 K
Potenza di commutazione	16 (4) A, 250 V AC

3 Utilizzo

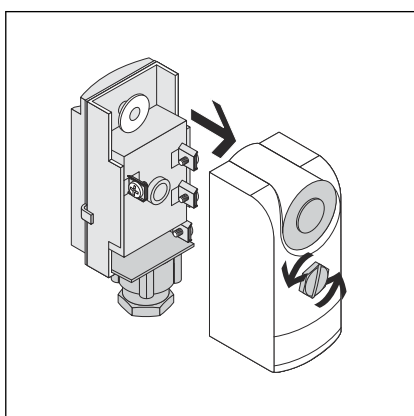
3.1 Montaggio



PERICOLO! **Pericolo dovuto a corrente elettrica**

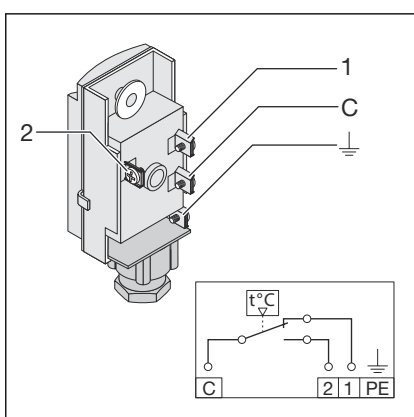
Una folgorazione può causare ustioni e lesioni gravi anche mortali.

- Fare eseguire i lavori all'impianto elettrico solo da elettricisti specializzati.
- Prima di eseguire lavori al cavo di allacciamento staccare sempre la tensione.

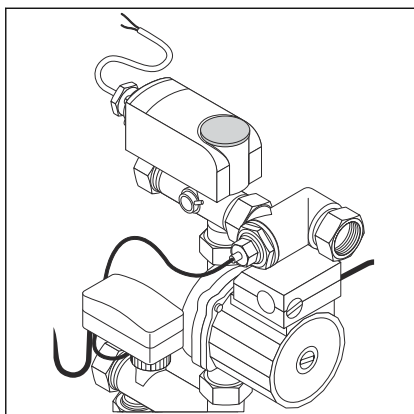


➤ Allentare la vite del corpo con un cacciavite a taglio adatto.

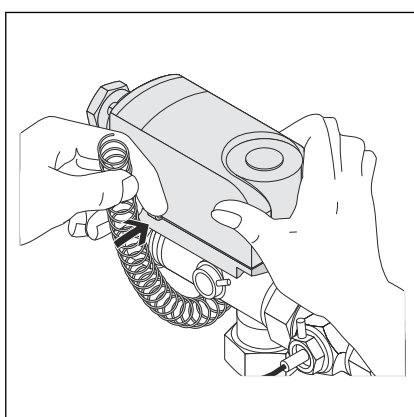
➤ Rimuovere il corpo esterno.



➤ Realizzare il collegamento elettrico come illustrato.



- Posizionare la sonda di temperatura limite sulla tubazione di mandata a valle della pompa o sul collettore di mandata.



- Fissare la sonda di temperatura limite con una fascetta elastica.

3.2 Smaltimento

Separare il prodotto e l'imballaggio nei rispettivi gruppi di materiali (ad es. carta, metalli, materiali plastici o metalli non ferrosi) e smaltire conformemente alla legislazione nazionale vigente.



Viega Italia S.r.l.

info@viega.it

viega.it

IT • 2022-08 • VPN140448

