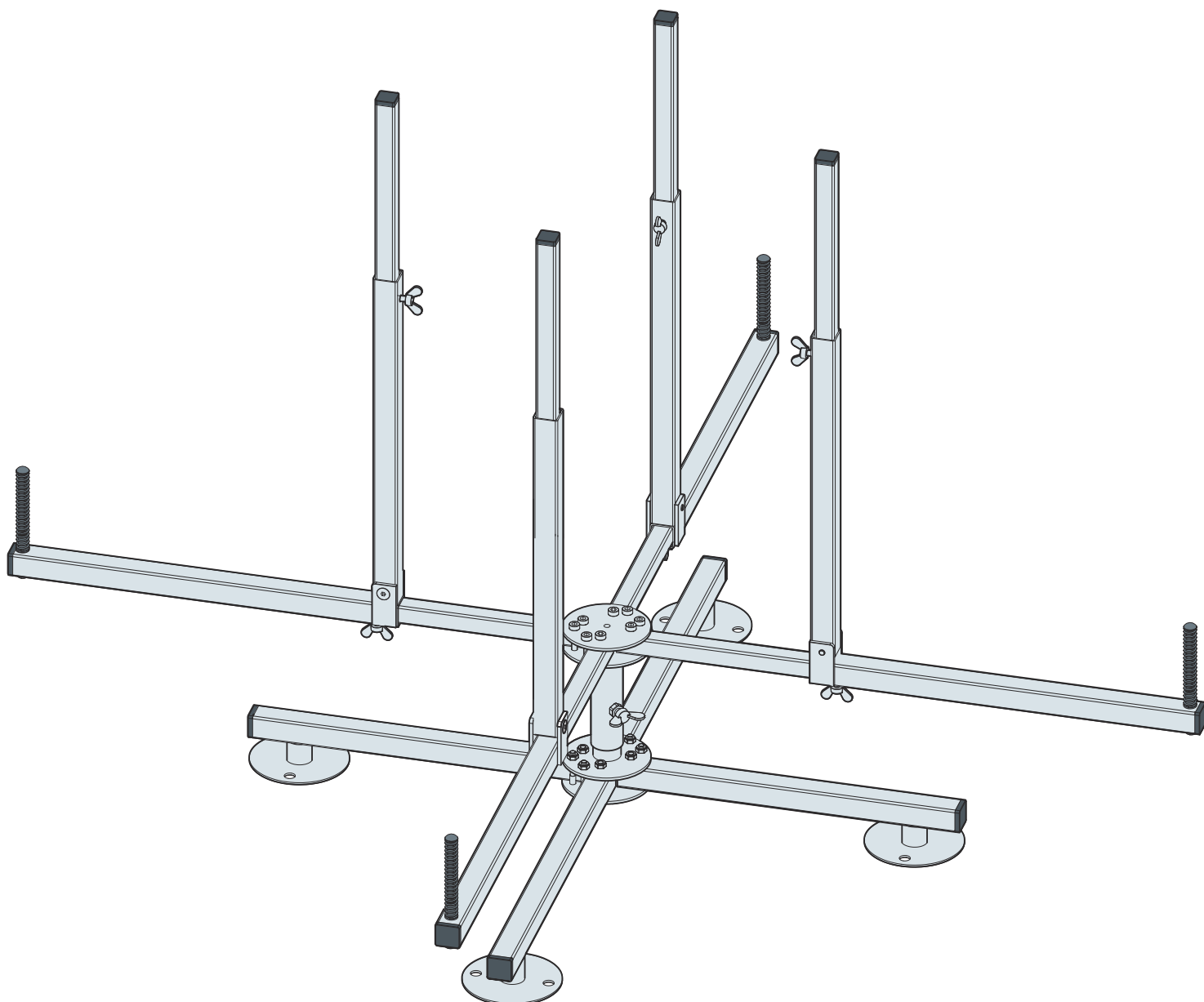


Istruzioni per l'uso

Svolgitubo



per sistema radiante Fonterra, supporto per rotoli di tubo

Modello
1452.2

Anno di produzione (da)
01/2017

viega

Indice

1	Note sulle istruzioni per l'uso	3
	1.1 Destinatari	3
	1.2 Identificazione delle note	3
2	Informazioni sul prodotto	4
	2.1 Impiego previsto	4
	2.2 Descrizione del prodotto	4
	2.2.1 Funzioni	4
	2.2.2 Visione d'insieme	4
	2.2.3 Dati tecnici	4
3	Utilizzo	5
	3.1 Trasporto e stoccaggio	5
	3.2 Montaggio	5
	3.3 Smaltimento	7

1 Note sulle istruzioni per l'uso

Questo documento è soggetto a diritti di proprietà, per ulteriori informazioni consultare il sito viega.com/legal.

1.1 Destinatari

Le informazioni contenute in queste istruzioni sono rivolte ai seguenti gruppi di persone:

- Tecnici del settore idrotermosanitario e a personale specializzato e qualificato

A persone che non dispongono della formazione professionale o qualifica sopra citata non è consentito eseguire il montaggio, l'installazione ed eventualmente la manutenzione di questo prodotto. Questa limitazione non vale per eventuali avvertenze per l'utilizzo.

1.2 Identificazione delle note

Le avvertenze e le note sono messe in risalto rispetto al restante testo e in particolare sono contrassegnate da appositi simboli.



PERICOLO!

Questo simbolo avverte del possibile rischio di lesioni mortali.



AVVERTIMENTO!

Questo simbolo avverte del possibile rischio di lesioni gravi.



ATTENZIONE!

Questo simbolo avverte del possibile rischio di lesioni.



AVVISO!

Questo simbolo avverte del possibile rischio di danni materiali.



Le note forniscono altri consigli utili.

2 Informazioni sul prodotto

2.1 Impiego previsto

Lo svolgitubo Fonterra è adatto allo srotolamento corretto dei tubi per riscaldamento a pavimento. Uso ottimale e facile montaggio con collegamenti mediante dado ad alette.

2.2 Descrizione del prodotto

2.2.1 Funzioni

Caratteristiche:

- Struttura in acciaio
- Pieghevole, smontabile, a quattro bracci con molla di stabilizzazione
- Piedini estensibili con fori per fissaggio a pavimento

2.2.2 Visione d'insieme

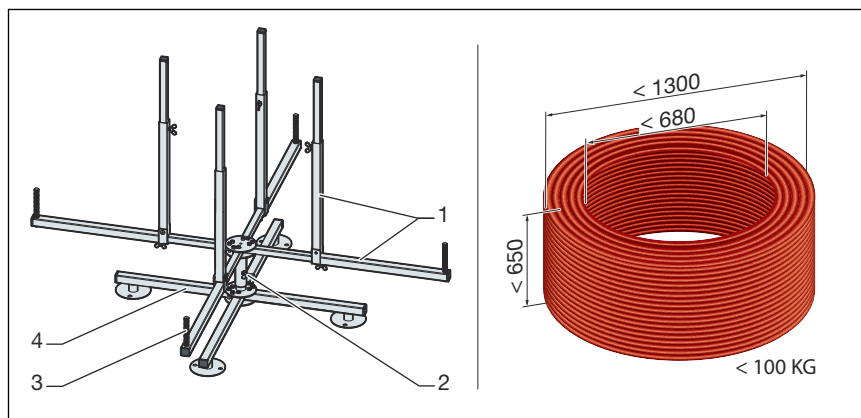


Fig. 1: Svolgitubo

- 1 - Braccio con asta sollevabile
- 2 - Freno di rotazione
- 3 - Battuta tubo
- 4 - Piedini estraibili per fissaggio a pavimento

2.2.3 Dati tecnici

Diametro interno (regolabile)	circa 250–680 mm
Altezza anello (rotolo)	max. 650 mm
Portata	max. 100 kg

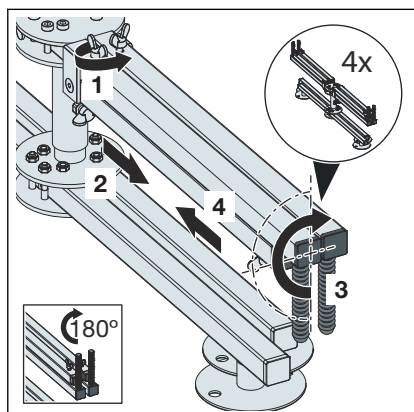
3 Utilizzo

3.1 Trasporto e stoccaggio

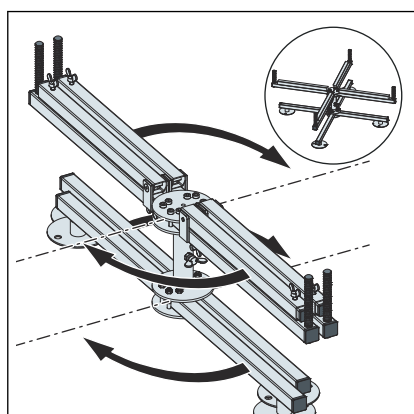
Per il trasporto e lo stoccaggio osservare quanto segue:

- Evitare forti urti e vibrazioni.
- Immagazzinare i componenti in ambiente pulito e asciutto.
- Togliere i componenti dalla confezione poco prima dell'uso.

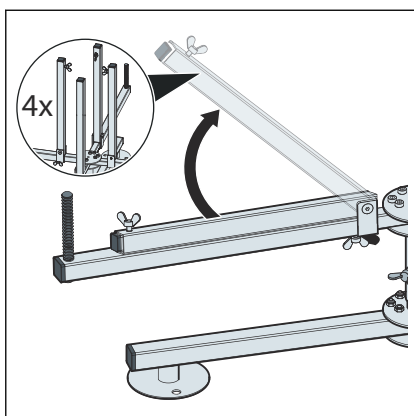
3.2 Montaggio



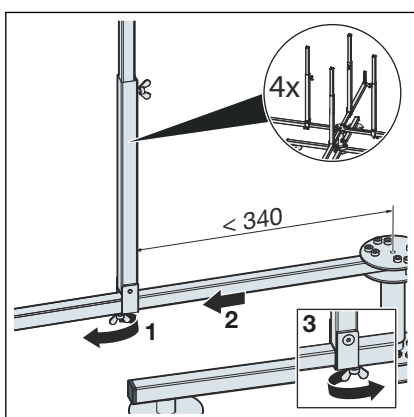
- Allentare i bracci e ruotarli di 180°. Le molle di stabilizzazione sono quindi rivolte verso l'alto.



- Allargare i piedini di appoggio e i bracci a 90°.



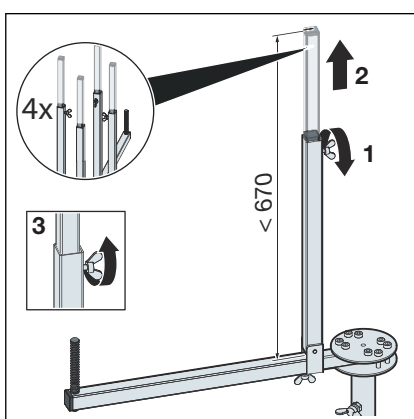
► Sollevare l'asta. Ripetere l'operazione per tutti e quattro i bracci.



► Rimuovere la vite ad aletta dal braccio (1) e impostare la larghezza desiderata (2).

► Stringere quindi la vite ad aletta (3).

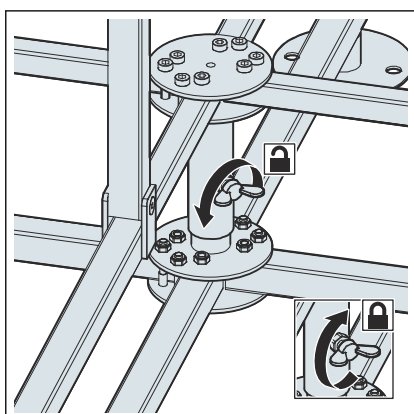
► Ripetere l'operazione per tutti e quattro i bracci.



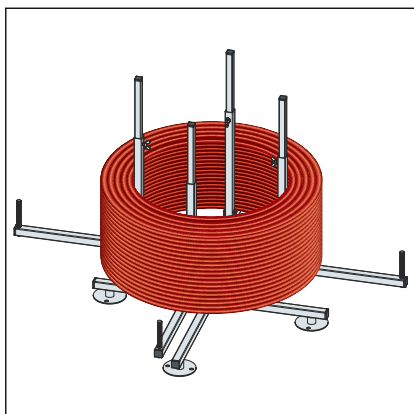
► Rimuovere la vite ad aletta dall'asta (1) e impostare l'estensione all'altezza desiderata (2).

► Stringere quindi la vite ad aletta (3).

► Ripetere l'operazione per tutti e quattro i bracci.



► Con il freno di rotazione impostare la resistenza di rotazione desiderata.



- Posizionare il tubo ed estendere quanto basta i bracci fino a fare aderire internamente i bracci.

3.3 Smaltimento

Separare il prodotto e l'imballaggio nei rispettivi gruppi di materiali (ad es. carta, metalli, materiali plastici o metalli non ferrosi) e smaltire conformemente alla legislazione nazionale vigente.



Viega Italia S.r.l.

info@viega.it

viega.it

IT • 2022-08 • VPN170068

