

Unità di comando Easytop
Istruzioni per l'uso



per campionamento di acqua sanitaria (AF/AC/RC) secondo la
TrinkwV

Modello
2223.3

Anno di produzione:
da 07/2013

it_IT



Indice

1	Note sulle istruzioni per l'uso	4
1.1	Destinatari	4
1.2	Identificazione delle note	4
1.3	Nota su questa versione linguistica	5
2	Informazioni sul prodotto	6
2.1	Norme e regolamenti	6
2.2	Impiego previsto	8
2.2.1	Campi di impiego	8
2.2.2	Fluidi	8
2.3	Descrizione del prodotto	9
2.3.1	Visione d'insieme	9
2.3.2	Componenti compatibili	9
2.3.3	Dati tecnici	9
2.4	Informazioni d'utilizzo	10
2.4.1	Corrosione	10
2.5	Accessori necessari	10
3	Utilizzo	11
3.1	Informazioni sul montaggio	11
3.1.1	Avvertenze per il montaggio	11
3.1.2	Utensili necessari	11
3.2	Montaggio	12
3.2.1	Montare l'unità di comando	12
3.3	Azionamento	13
3.3.1	Campionamento	13
3.3.2	Montare il cartellino	14
3.4	Smaltimento	14

1 Note sulle istruzioni per l'uso

Questo documento è soggetto a diritti di proprietà, per ulteriori informazioni consultare il sito viega.com/legal.

1.1 Destinatari

Le informazioni contenute nelle presenti istruzioni sono rivolte ai tecnici del settore idrotermosanitario o a personale specializzato e qualificato.

A persone che non dispongono della formazione professionale o qualifica sopra citata non è consentito eseguire il montaggio, l'installazione ed eventualmente la manutenzione di questo prodotto. Questa limitazione non vale per eventuali avvertenze per l'utilizzo.

L'installazione dei prodotti Viega deve essere eseguita nel rispetto delle regole della tecnica generalmente riconosciute e delle istruzioni per l'uso fornite da Viega.

1.2 Identificazione delle note

Le avvertenze e le note sono messe in risalto rispetto al restante testo e in particolare sono contrassegnate da appositi simboli.

**PERICOLO!**

Avverte del possibile rischio di lesioni mortali.

**AVVERTIMENTO!**

Avverte del possibile rischio di lesioni gravi.

**ATTENZIONE!**

Avverte del possibile rischio di lesioni.

**AVVISO!**

Avverte del possibile rischio di danni materiali.



Avvertenze e suggerimenti aggiuntivi.

1.3 Nota su questa versione linguistica

Le presenti istruzioni per l'uso contengono informazioni importanti sulla scelta del prodotto o del sistema, sul montaggio e la messa in servizio, nonché sull'impiego previsto e, se necessario, sulle misure di manutenzione. Queste informazioni sui prodotti, le relative caratteristiche e le tecniche applicative si basano sulla normativa attualmente vigente in Europa (p. es. EN) e/o in Germania (p. es. DIN/DVGW).

Alcuni passaggi del testo possono rimandare a disposizioni tecniche in vigore in Europa/Germania. Queste disposizioni fungono da raccomandazioni per gli altri paesi, qualora in essi non siano vigenti prescrizioni nazionali equivalenti. Le rispettive leggi, standard, prescrizioni, norme e altre disposizioni tecniche nazionali sono prioritarie rispetto alle direttive tedesche/europee contenute nelle presenti istruzioni: le informazioni qui presentate non sono vincolanti per gli altri paesi e le altre regioni e vanno intese, come detto, alla stregua di un supporto.

2 Informazioni sul prodotto

2.1 Norme e regolamenti

Le norme e i regolamenti seguenti si applicano in Germania ed Europa. I riferimenti alle specifiche norme nazionali possono essere trovati sul sito web del proprio paese all'indirizzo viega.it/normative.

Regolamenti relativi al paragrafo: Campi di impiego

Campo di applicazione / avvertenza	Regolamento vigente in Germania
Progettazione, installazione, esercizio e manutenzione di impianti di acqua sanitaria	DIN EN 806 parte 1
Progettazione, installazione, esercizio e manutenzione di impianti di acqua sanitaria	DIN EN 806 Parte 2
Progettazione, installazione, esercizio e manutenzione di impianti di acqua sanitaria	DIN EN 806 Parte 3
Progettazione, installazione, esercizio e manutenzione di impianti di acqua sanitaria	DIN EN 806 Parte 4
Progettazione, installazione, esercizio e manutenzione di impianti di acqua sanitaria	DIN EN 806 Parte 5
Progettazione, installazione, esercizio e manutenzione di impianti di acqua sanitaria	DIN EN 1717
Progettazione, installazione, esercizio e manutenzione di impianti di acqua sanitaria	DIN 1988
Progettazione, installazione, esercizio e manutenzione di impianti di acqua sanitaria	VDI/DVGW 6023
Progettazione, installazione, esercizio e manutenzione di impianti di acqua sanitaria	Trinkwasserverordnung (TrinkwV)
Progettazione, installazione, esercizio e manutenzione di impianti di acqua sanitaria	DVGW-Arbeitsblatt W 551

Regolamenti relativi al paragrafo: Fluidi

Campo di applicazione / avvertenza	Regolamento vigente in Germania
Idoneità per acqua sanitaria	Trinkwasserverordnung (TrinkwV)

Regolamenti relativi al paragrafo: Descrizione del prodotto

Campo di applicazione / avvertenza	Regolamento vigente in Germania
Idoneità a impianti di acqua sanitaria	Trinkwasserverordnung (TrinkwV)
Idoneità a impianti di acqua sanitaria	DIN 50930-6
Requisiti per i componenti di materiale plastico di impianti di acqua sanitaria	DVGW-Arbeitsblatt W270

Regolamenti relativi al paragrafo: Visione d'insieme

Campo di applicazione / avvertenza	Regolamento vigente in Germania
Requisiti d prova	DVGW-Arbeitsblatt W 579 (P)
Impiego per la prova periodica in edifici pubblici / commerciali	DVGW-Arbeitsblatt W 551

Regolamenti relativi al paragrafo: Avvertenze per il montaggio

Campo di applicazione / avvertenza	Regolamento vigente in Germania
Posizionamento delle valvole di campionamento	DVGW-Arbeitsblatt W 551

Regolamenti relativi al paragrafo: Contrassegno

Campo di applicazione / avvertenza	Regolamento vigente in Germania
Marcatura di punti di campionamento univoca	DVGW-Information TWIN Nr. 06

Regolamenti relativi al paragrafo: Prova di tenuta

Campo di applicazione / avvertenza	Regolamento vigente in Germania
Prova di tenuta di impianti di acqua sanitaria	DIN EN 806 Parte 4
Prova di tenuta di impianti di acqua sanitaria	ZVSHK-Merkblatt „Dichtheitsprüfungen von Trinkwasserinstallationen mit Druckluft, Inertgas oder Wasser“

Regolamenti relativi al paragrafo: Manutenzione

Campo di applicazione / avvertenza	Regolamento vigente in Germania
Esercizio e manutenzione impianti di acqua sanitaria	DIN EN 806-5

2.2 Impiego previsto




Concordare l'utilizzo del modello per campi d'impiego e fluidi diversi da quelli descritti con il nostro Servizio Tecnico.

2.2.1 Campi di impiego



L'impiego è possibile, tra l'altro, nei seguenti campi:

- Impianti di acqua sanitaria
- Impianti industriali


Per la progettazione, l'installazione, l'esercizio e la manutenzione di impianti di acqua sanitaria rispettare le regole della tecnica generalmente riconosciute e le direttive vigenti, vedi  “Regolamenti relativi al paragrafo: Campi di impiego” a pag. 6.

2.2.2 Fluidi

Il modello è adatto, tra l'altro, per i seguenti fluidi:


- Acqua sanitaria senza limitazioni secondo le direttive vigenti, vedi  “Regolamenti relativi al paragrafo: Fluidi” a pag. 7
- Concentrazione max. di cloruri 250 mg/l secondo le direttive vigenti, vedi  “Regolamenti relativi al paragrafo: Fluidi” a pag. 7

2.3 Descrizione del prodotto

Le valvole del sistema Easytop possono essere impiegate in base alle direttive vigenti per tutte le acque destinate al consumo umano e sono certificate secondo DVGW, vedi  "Regolamenti relativi al paragrafo: Descrizione del prodotto" a pag. 7. I componenti di materiale plastico soddisfano i requisiti della raccomandazione KTW e delle direttive vigenti.

2.3.1 Visione d'insieme



L'unità di comando Easytop in combinazione con la valvola di prelievo Easytop soddisfa i requisiti di prova delle direttive vigenti e può essere usata per il campionamento periodico in edifici pubblici / commerciali, vedi  "Regolamenti relativi al paragrafo: Visione d'insieme" a pag. 7.

L'unità di comando è rimovibile, utilizzabile più volte e sterilizzabile e può essere montata per il campionamento sulla valvola di prelievo.

Il modello comprende quanto segue:

- Unità di comando di bronzo/bronzo al silicio
- Clip di fissaggio e manicotto scorrevole per il fissaggio alla valvola di prelievo
- Tubo di prelievo di acciaio, inossidabile, ruotabile, sterilizzabile a fiamma
- Manopola rimovibile



L'unità di comando può essere sterilizzata in autoclave (la manopola in questo caso deve essere rimossa).

2.3.2 Componenti compatibili

L'unità di comando Easytop è compatibile con la valvola di prelievo Easytop modello 2223.2. Inoltre l'unità di comando Easytop è retrocompatibile con le vecchie valvole di prelievo (articoli 609092 e 609108).

Per eventuali domande in merito, rivolgersi al Servizio Tecnico Viega.

2.3.3 Dati tecnici

Per il montaggio del modello considerare le seguenti condizioni di esercizio:

Temperatura d'esercizio [T_{max}]	90 °C
Pressione d'esercizio [P_{max}]	1,6 MPa (16 bar)

2.4 Informazioni d'utilizzo

2.4.1 Corrosione

Tubazioni e apparecchi posati a vista in locali normalmente non necessitano di protezione anticorrosione esterna.

Fanno eccezione i seguenti casi:

- Contatto con sostanze aggressive, come materiali a base di nitriti o ammonio
- Installazione in ambiente aggressivo



L'unità di comando Easytop di bronzo/bronzo al silicio può essere impiegata per tutti i tipi di acqua sanitaria.

La concentrazione di cloruri nel fluido non deve superare un valore massimo di 250 mg/l.

Questo cloruro non è un disinfettante, ma un componente del sale marino e da cucina (cloruro di sodio).

2.5 Accessori necessari

Per il montaggio del modello è necessaria una valvola di prelievo (modello 2223.2). La valvola di prelievo è disponibile nelle dimensioni G $\frac{1}{4}$ e G $\frac{3}{8}$.

3 Utilizzo

3.1 Informazioni sul montaggio

3.1.1 Avvertenze per il montaggio

Il posizionamento delle valvole di campionamento dovrebbe avvenire in base alle indicazioni delle direttive vigenti, considerando che possono essere usate le aperture di svuotamento e di prova presenti sugli apparecchi, vedi [↪ Capitolo 2.1 "Norme e regolamenti"](#) a pag. 6.

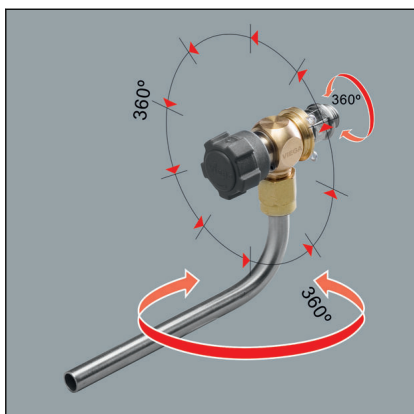


Fig. 1: Assi di rotazione valvola di campionamento

Grazie a diversi assi di rotazione, l'unità di comando può essere montata su quasi tutti i punti di un impianto:

- Tubo di prelievo ruotabile di 360°
- Corpo base dell'unità di comando ruotabile di 360°
- Posizionamento dell'unità di comando sulla valvola di prelievo possibile a scelta a 360°, ad intervalli di 45°

Controllare i componenti del sistema



Togliere il modello dalla confezione poco prima dell'uso.

A causa del trasporto e della movimentazione i componenti del sistema possono eventualmente subire danni.

- Controllare tutte le parti.
- Sostituire i componenti danneggiati.
- Non riparare i componenti danneggiati.
- Non installare componenti sporchi.

3.1.2 Utensili necessari

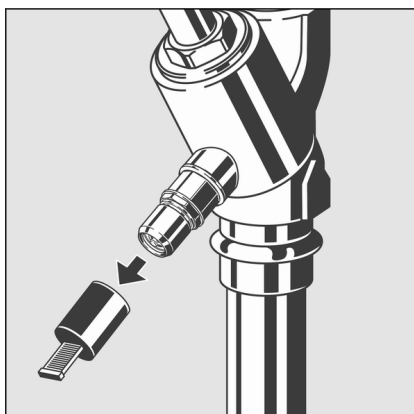
Per il montaggio dell'unità di comando non sono necessari utensili.

3.2 Montaggio

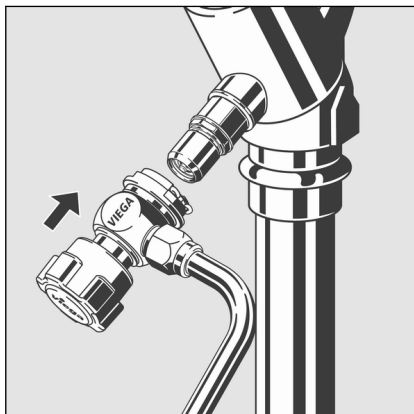


Per il montaggio delle valvole di prelievo Easytop osservare le istruzioni per l'uso delle valvole di prelievo modello 2223.2.

3.2.1 Montare l'unità di comando

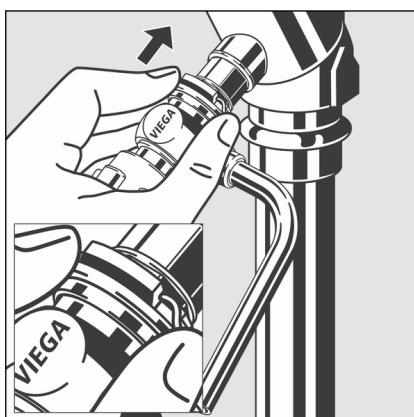


- Rimuovere il cappuccio di protezione della valvola di prelievo.



ATTENZIONE! Prima di inserire l'unità di comando chiuderla. Sussiste pericolo di ustioni!

- Inserire l'unità di comando sulla valvola di prelievo.



- Fissare l'unità di comando alla valvola di prelievo. A tal scopo spingere il manicotto scorrevole sulla clip di fissaggio.

3.3 Azionamento

3.3.1 Campionamento

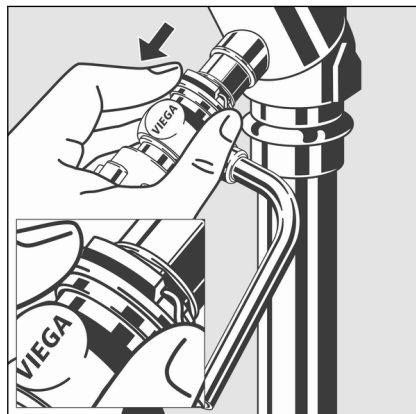
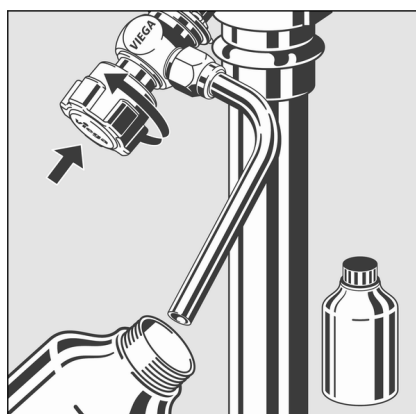


Prima di ogni campionamento disinfettare o sterilizzare il tubo di prelievo. In alternativa l'unità di comando può essere sterilizzata in autoclavi.

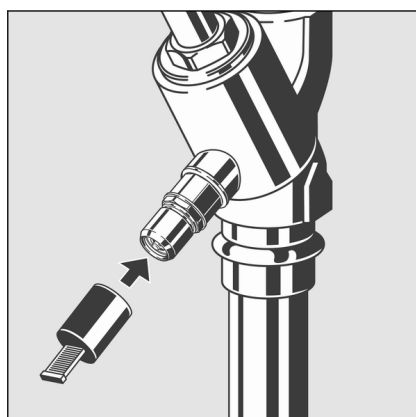
L'unità di comando può essere azionata anche con manopola smontata con una chiave di sfiato.

AVVISO! Se la situazione di montaggio è sfavorevole smontare eventualmente la manopola prima della sterilizzazione a fiamma.

- Eseguire una disinfezione o una sterilizzazione termica o chimica del tubo di prelievo, ad es. a fiamma.
- Aprire la valvola con la manopola e prelevare un campione di acqua.
- Dopo il campionamento richiudere la valvola con la manopola.




- Sbloccare il manicotto scorrevole e sfilare l'unità di comando.



- Lasciare la valvola di prelievo nell'impianto e reinserire il cappuccio di protezione.

3.3.2 Montare il cartellino

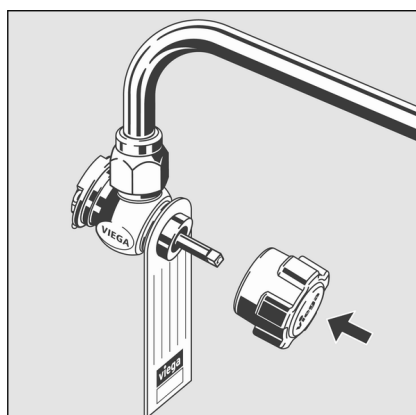


I punti di campionamento devono essere contrassegnati in modo da non poter essere confusi secondo le direttive vigenti, vedi  Capitolo 2.1 "Norme e regolamenti" a pag. 6.

Il cartellino (compilabile) può essere agganciato alle posizioni seguenti:

- Dietro la manopola removibile
- Tra la valvola di prelievo e il cappuccio di protezione

Cartellino dietro la manopola

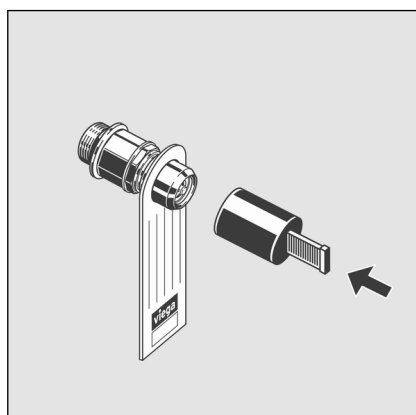


- Estrarre la manopola dell'unità di comando.
- Agganciare il cartellino.
- Reinserire la manopola.

Cartellino tra la valvola di prelievo e il cappuccio di protezione



Montare il cartellino alla valvola di prelievo se l'unità di comando non rimane sul posto.



- Estrarre il cappuccio di protezione dalla valvola di prelievo.
- Agganciare il cartellino.
- Reinserire il cappuccio di protezione.

3.4 Smaltimento

Separare il prodotto e l'imballaggio nei rispettivi gruppi di materiali (ad es. carta, metalli, materiali plastici o metalli non ferrosi) e smaltire conformemente alla legislazione nazionale vigente.