

Istruzioni per l'uso

Valvola di bilanciamento del ricircolo Easytop, valvola di regolazione statica



per la regolazione idraulica della tubazione

Modello
2282.1

Anno di produzione (da)
11/2011

viega

Indice

1	Note sulle istruzioni per l'uso	3
	1.1 Destinatari	3
	1.2 Identificazione delle note	3
	1.3 Nota su questa versione linguistica	4
2	Informazioni sul prodotto	5
	2.1 Norme e regolamenti	5
	2.2 Impiego previsto	7
	2.2.1 Campi di impiego	7
	2.2.2 Fluidi	7
	2.3 Descrizione del prodotto	8
	2.3.1 Visione d'insieme	8
	2.3.2 Collegamento filettato	8
	2.3.3 Marcature sui componenti	9
	2.3.4 Componenti compatibili	9
	2.3.5 Funzionamento	9
	2.3.6 Dati tecnici	9
	2.4 Informazioni d'utilizzo	11
	2.4.1 Corrosione	11
	2.5 Accessori opzionali	12
3	Utilizzo	13
	3.1 Informazioni sul montaggio	13
	3.1.1 Avvertenze per il montaggio	13
	3.1.2 Utensili necessari	14
	3.2 Montaggio	14
	3.2.1 Posizione di montaggio e impostazioni	14
	3.2.2 Impostare la valvola	15
	3.2.3 Prova di tenuta	17
	3.3 Manutenzione	17
	3.4 Smaltimento	17

1 Note sulle istruzioni per l'uso

Questo documento è soggetto a diritti di proprietà, per ulteriori informazioni consultare il sito viega.com/legal.

1.1 Destinatari

Le informazioni contenute nelle presenti istruzioni sono rivolte ai tecnici del settore idrotermosanitario o a personale specializzato e qualificato.

A persone che non dispongono della formazione professionale o qualifica sopra citata non è consentito eseguire il montaggio, l'installazione ed eventualmente la manutenzione di questo prodotto. Questa limitazione non vale per eventuali avvertenze per l'utilizzo.

L'installazione dei prodotti Viega deve essere eseguita nel rispetto delle regole della tecnica generalmente riconosciute e delle istruzioni per l'uso fornite da Viega.

1.2 Identificazione delle note

Le avvertenze e le note sono messe in risalto rispetto al restante testo e in particolare sono contrassegnate da appositi simboli.

**PERICOLO!**

Avverte del possibile rischio di lesioni mortali.

**AVVERTIMENTO!**

Avverte del possibile rischio di lesioni gravi.

**ATTENZIONE!**

Avverte del possibile rischio di lesioni.

**AVVISO!**

Avverte del possibile rischio di danni materiali.



Avvertenze e suggerimenti aggiuntivi.

1.3 Nota su questa versione linguistica

Le presenti istruzioni per l'uso contengono informazioni importanti sulla scelta del prodotto o del sistema, sul montaggio e la messa in servizio, nonché sull'impiego previsto e, se necessario, sulle misure di manutenzione. Queste informazioni sui prodotti, le relative caratteristiche e le tecniche applicative si basano sulla normativa attualmente vigente in Europa (p. es. EN) e/o in Germania (p. es. DIN/DVGW).

Alcuni passaggi del testo possono rimandare a disposizioni tecniche in vigore in Europa/Germania. Queste disposizioni fungono da raccomandazioni per gli altri paesi, qualora in essi non siano vigenti prescrizioni nazionali equivalenti. Le rispettive leggi, standard, prescrizioni, norme e altre disposizioni tecniche nazionali sono prioritarie rispetto alle direttive tedesche/europee contenute nelle presenti istruzioni: le informazioni qui presentate non sono vincolanti per gli altri paesi e le altre regioni e vanno intese, come detto, alla stregua di un supporto.

2 Informazioni sul prodotto

2.1 Norme e regolamenti

Le norme e i regolamenti seguenti si applicano in Germania ed Europa. I riferimenti alle specifiche norme nazionali possono essere trovati sul sito web del proprio paese all'indirizzo viega.it/normative.

Regolamenti relativi al paragrafo: Campi di impiego

Campo di applicazione / avvertenza	Regolamento vigente in Germania
Progettazione, installazione, esercizio e manutenzione di impianti di acqua sanitaria	DIN EN 806 parte 1
Progettazione, installazione, esercizio e manutenzione di impianti di acqua sanitaria	DIN EN 806 Parte 2
Progettazione, installazione, esercizio e manutenzione di impianti di acqua sanitaria	DIN EN 806 Parte 3
Progettazione, installazione, esercizio e manutenzione di impianti di acqua sanitaria	DIN EN 806 Parte 4
Progettazione, installazione, esercizio e manutenzione di impianti di acqua sanitaria	DIN EN 806 Parte 5
Progettazione, installazione, esercizio e manutenzione di impianti di acqua sanitaria	DIN EN 1717
Progettazione, installazione, esercizio e manutenzione di impianti di acqua sanitaria	DIN 1988
Progettazione, installazione, esercizio e manutenzione di impianti di acqua sanitaria	VDI/DVGW 6023
Progettazione, installazione, esercizio e manutenzione di impianti di acqua sanitaria	Trinkwasserverordnung (TrinkwV)
Progettazione, installazione, esercizio e manutenzione di impianti di acqua sanitaria	DVGW-Arbeitsblatt W 553

Regolamenti relativi al paragrafo: Fluidi

Campo di applicazione / avvertenza	Regolamento vigente in Germania
Idoneità per acqua sanitaria	Trinkwasserverordnung (TrinkwV)

Regolamenti relativi al paragrafo: Descrizione del prodotto

Campo di applicazione / avvertenza	Regolamento vigente in Germania
Idoneità a impianti di acqua sanitaria	Trinkwasserverordnung (TrinkwV)
Idoneità a impianti di acqua sanitaria	DIN 50930-6
Requisiti per i componenti di materiale plastico di impianti di acqua sanitaria	DVGW-Arbeitsblatt W270

Regolamenti relativi al paragrafo: Componenti compatibili

Campo di applicazione / avvertenza	Regolamento vigente in Germania
Filettatura maschio G	DIN EN ISO 228

Regolamenti relativi al paragrafo: Corrosione

Campo di applicazione / avvertenza	Regolamento vigente in Germania
Protezione anticorrosione esterna	DIN EN 806-2
Protezione anticorrosione esterna	DIN 1988-200
Protezione anticorrosione esterna	DKI-Informationsdruck i. 160

Regolamenti relativi al paragrafo: Posizione di montaggio e impostazioni

Campo di applicazione / avvertenza	Regolamento vigente in Germania
Misurazione di sistemi di ricircolo	DVGW-Arbeitsblatt W 553

Regolamenti relativi al paragrafo: Prova di tenuta

Campo di applicazione / avvertenza	Regolamento vigente in Germania
Prova di tenuta di impianti di acqua sanitaria	DIN EN 806 Parte 4
Prova di tenuta di impianti di acqua sanitaria	ZVSHK-Merkblatt „Dichtheitsprüfungen von Trinkwasserinstallationen mit Druckluft, Inertgas oder Wasser“

Regolamenti relativi al paragrafo: Manutenzione

Campo di applicazione / avvertenza	Regolamento vigente in Germania
Esercizio e manutenzione impianti di acqua sanitaria	DIN EN 806-5

2.2 Impiego previsto



Concordare l'utilizzo del modello per campi d'impiego e fluidi diversi da quelli descritti con il nostro Servizio Tecnico.

La funzione della valvola è garantita solo in caso di progettazione e montaggio a norma dell'intero impianto.

2.2.1 Campi di impiego

L'impiego è possibile, tra l'altro, nei seguenti campi:

- Linee di ricircolo dell'acqua calda
- Linee di ricircolo interne e parallele


Per la progettazione, l'installazione, l'esercizio e la manutenzione di impianti di acqua potabile rispettare le regole della tecnica generalmente riconosciute e le direttive vigenti, vedi ↪ «Regolamenti relativi al paragrafo: Campi di impiego» a pag. 5.

2.2.2 Fluidi

Il modello è adatto, tra l'altro, per i seguenti fluidi:

- Acqua potabile senza limitazioni secondo le direttive vigenti, vedi ↪ «Regolamenti relativi al paragrafo: Fluidi» a pag. 6
- Concentrazione max. di cloruri 250 mg/l secondo le direttive vigenti, vedi ↪ «Regolamenti relativi al paragrafo: Fluidi» a pag. 6

2.3 Descrizione del prodotto

Le valvole del sistema Easytop possono essere impiegate in base alle direttive vigenti per tutte le acque destinate al consumo umano e sono certificate secondo DVGW, vedi  «Regolamenti relativi al paragrafo: Descrizione del prodotto» a pag. 6. I componenti di materiale plastico soddisfano i requisiti della raccomandazione KTW e delle direttive vigenti.

2.3.1 Visione d'insieme

Il modello comprende quanto segue:

- Corpo della valvola di bronzo/bronzo al silicio
- Albero di comando di bronzo/bronzo al silicio
- Filettatura maschio G su entrambi i lati
- Rubinetto di scarico per valvola di sfiato e scarico G $\frac{1}{4}$
- Scala di regolazione
- Manopola con cappuccio di materiale plastico sostituibile come placca colorata
- Impronte chiave sul corpo valvola

La valvola di bilanciamento del ricircolo statica può essere usata per la compensazione e la chiusura del ricircolo. La portata impostata può essere fissata in modo meccanico. Aprendo e chiudendo la valvola il valore impostato non cambia.

Il modello è disponibile nelle seguenti dimensioni:

DN	15	20	25
G	$\frac{3}{4}$	1	1 $\frac{1}{4}$

2.3.2 Collegamento filettato

Per il collegamento filettato possono essere usati solo bocchettoni a sede piana.




Per sigillare filettature G, premere le superfici di tenuta una contro l'altra. Perciò non devono essere impiegati altri sigillati (canapa, pasta / fili sigillanti, ecc.).

2.3.3 Marcature sui componenti

Il modello è contrassegnato come segue:

- Indicazione della direzione di flusso
- Dimensione
- Dicitura DVGW
- Scala di regolazione

2.3.4 Componenti compatibili

Il modello è dotato di filettature maschio G secondo le direttive vigenti ed è compatibile con il sistema Profipress, Sanpress e Sanpress Inox, vedi  «Regolamenti relativi al paragrafo: Componenti compatibili» a pag. 6.

2.3.5 Funzionamento

La valvola di bilanciamento del ricircolo Easytop statica viene impiegata in linee di ricircolo e consente la compensazione idraulica delle linee di ricircolo. La compensazione avviene tramite una preimpostazione riproducibile.

2.3.6 Dati tecnici

Per il montaggio del modello considerare le seguenti condizioni di esercizio:

Temperatura d'esercizio [T_{max}]	90 °C
Pressione d'esercizio [P_{max}]	1,0 MPa (10 bar)
Campo di regolazione	0 - 6,9

Valori nominali

I valori di regolazione necessari sono riportati nei diagrammi seguenti. I valori intermedi possono essere impostati in modo continuo.

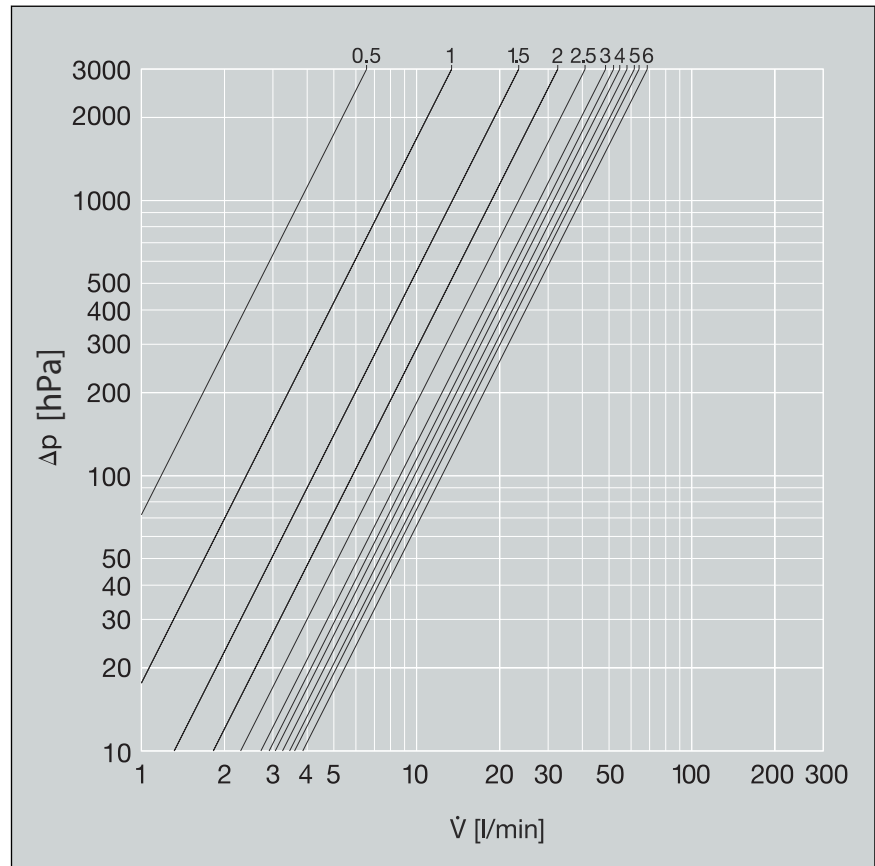


Fig. 1: Diagramma valori di regolazione DN15

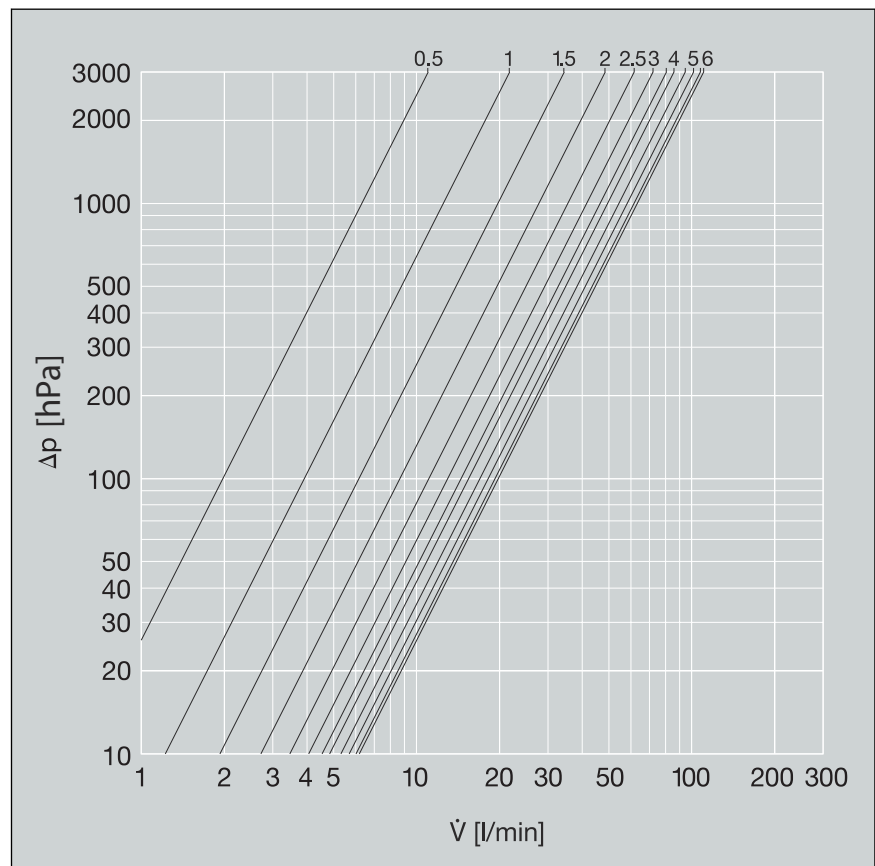


Fig. 2: Diagramma valori di regolazione DN20

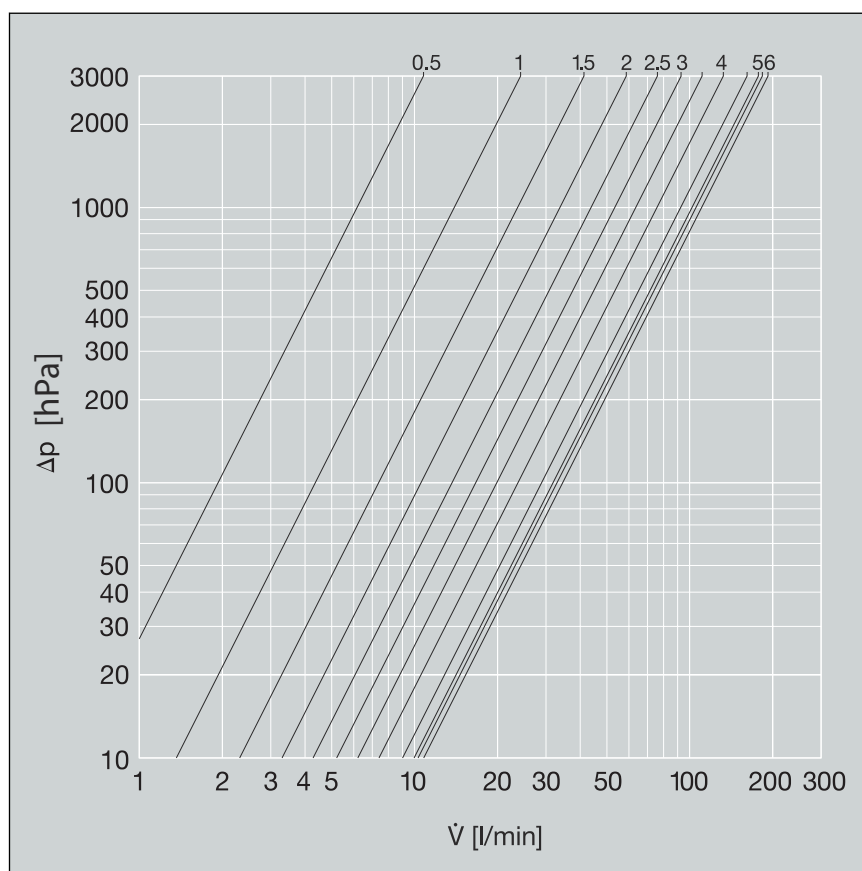


Fig. 3: Diagramma valori di regolazione DN25


2.4 Informazioni d'utilizzo

2.4.1 Corrosione

Tubazioni e apparecchi posati a vista in locali normalmente non necessitano di protezione anticorrosione esterna.

Fanno eccezione i seguenti casi:

- Contatto con sostanze aggressive, come materiali a base di nitriti o ammonio
- Installazione in ambiente aggressivo

Se è necessaria una protezione anticorrosione esterna, osservare le direttive vigenti, vedi  «Regolamenti relativi al paragrafo: Corrosione» a pag. 6.



Le valvole Easytop di bronzo/bronzo al silicio possono essere impiegate per tutti i tipi di acqua potabile.

La concentrazione di cloruri nel fluido non deve superare un valore massimo di 250 mg/l.

Questo cloruro non è un disinfettante, ma un componente del sale marino e da cucina (cloruro di sodio).

2.5 Accessori opzionali

Sono disponibili i seguenti accessori opzionali:

- Valvola di sfiato e scarico
- Termometro
- Rivestimento isolante

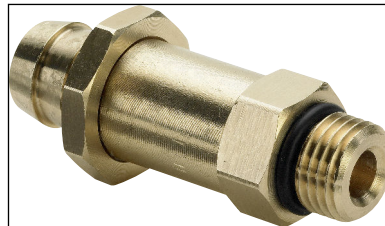


Fig. 4: Modello 2234.6 valvola di sfiato e scarico Easytop



Fig. 5: Modello 1026.6 termometro Easytop



Fig. 6: Modello 2210.35 rivestimento isolante

Per la valvola di bilanciamento del ricircolo statica sono disponibili rivestimenti isolanti di EPS. I rivestimenti isolanti in due pezzi sono autoportanti e vengono montati senza utensili e morsetti di tenuta. Si integra senza soluzione di continuità con le superfici frontali dell'isolamento delle tubazioni.

3 Utilizzo

3.1 Informazioni sul montaggio

3.1.1 Avvertenze per il montaggio

Controllare i componenti del sistema



Togliere il modello dalla confezione poco prima dell'uso.

A causa del trasporto e della movimentazione i componenti del sistema possono eventualmente subire danni.

- Controllare tutte le parti.
- Sostituire i componenti danneggiati.
- Non riparare i componenti danneggiati.
- Non installare componenti sporchi.

Durante il montaggio

Durante il montaggio considerare quanto segue:

- Usare l'utensile adatto
- Indicazione della direzione di flusso
- Stringendo il bocchettone di collegamento esercitare una forza opposta sull'impronta chiave della valvola.
- Prima dell'apparecchio prevedere un pezzo di tubo dritto di min. 3xd.



Scegliere il punto di montaggio in modo tale che l'apparecchio sia ben accessibile, di facile uso e che il rivestimento isolante possa essere montato correttamente.

Posa tubazioni e fissaggio

Per informazioni consultare le istruzioni per l'uso del sistema Profipress, Sanpress e Sanpress Inox.

Dilatazione lineare

Per informazioni consultare le istruzioni per l'uso del sistema Profipress, Sanpress e Sanpress Inox.

3.1.2 Utensili necessari

Valori nominali

Per la regolazione preliminare dei valori nominali è necessaria una brugola (SW 2).

3.2 Montaggio

3.2.1 Posizione di montaggio e impostazioni

Posizione di montaggio

Il montaggio è possibile in corrispondenza della colonna montante.

Se in caso di montaggio della valvola di bilanciamento del ricircolo termostatica al piano sono presenti più colonne montanti, in ognuna di esse deve essere montata una valvola di bilanciamento del ricircolo, vedi Fig. 7.



AVVISO!

Secondo le direttive vigenti le valvole di bilanciamento del ricircolo devono essere installate tra l'uscita del bollitore e l'ingresso del tratto di ricircolo, vedi «Regolamenti relativi al paragrafo: Posizione di montaggio e impostazioni» a pag. 6.

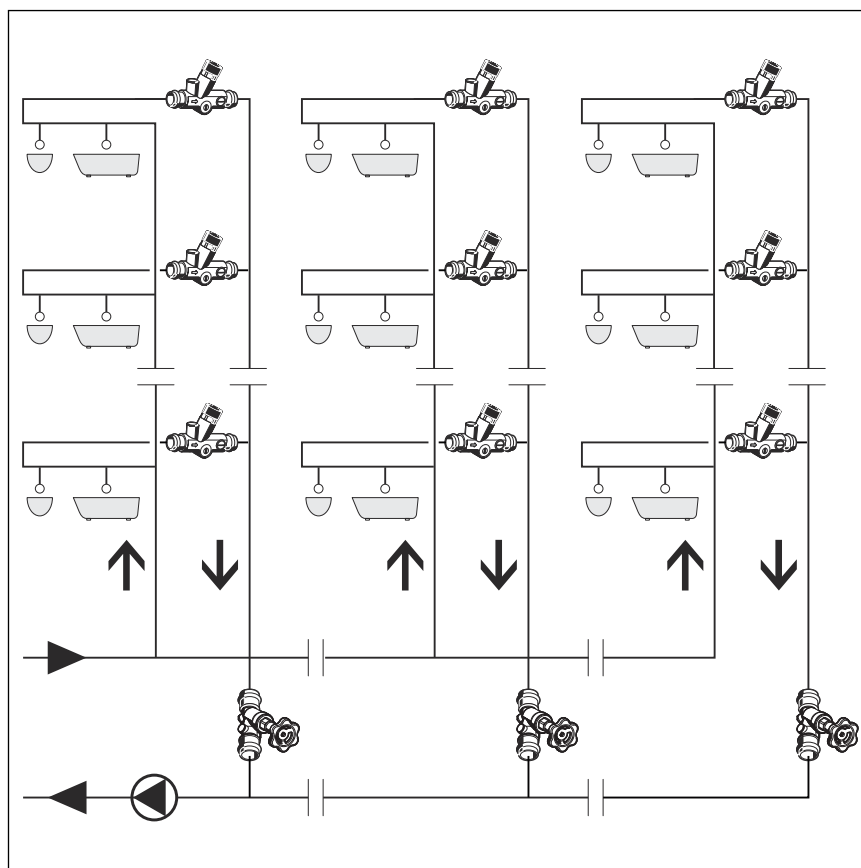



Fig. 7: Valvola di bilanciamento del ricircolo statica in corrispondenza della colonna montante

Impostazioni

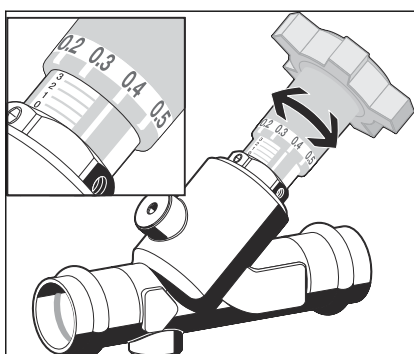
- Prima della messa in servizio impostare i valori di portata calcolati, vedi  «Valori nominali» a pag. 9.

3.2.2 Impostare la valvola

L'impostazione viene illustrata sull'esempio del modello 2282.

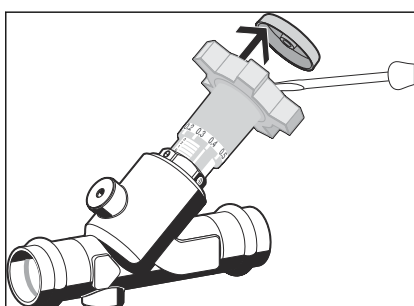
Prima della messa in servizio:

- ▶ Impostare la valvola sul valore di portata calcolato.

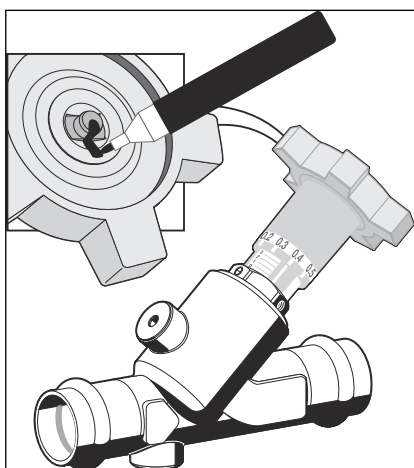


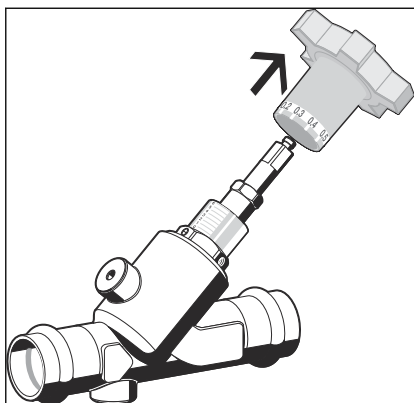
Il valore di portata impostato può essere fissato in modo meccanico. Procedere come descritto di seguito affinché il valore impostato non venga modificato aprendo e chiudendo la valvola:

- ▶ Rimuovere il coperchio.

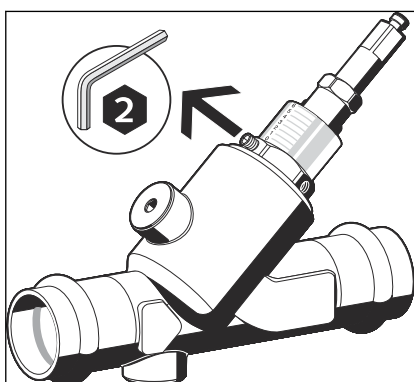


- ▶ Contrassegnare la posizione della manopola sul perno.

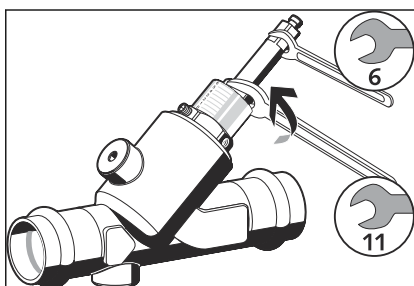




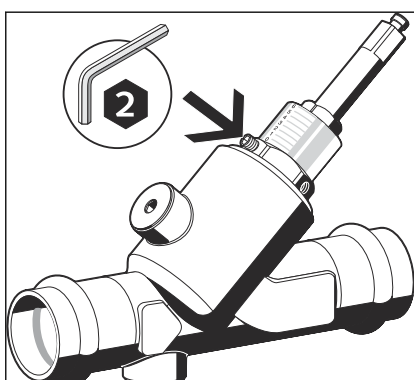
► Rimuovere la manopola.



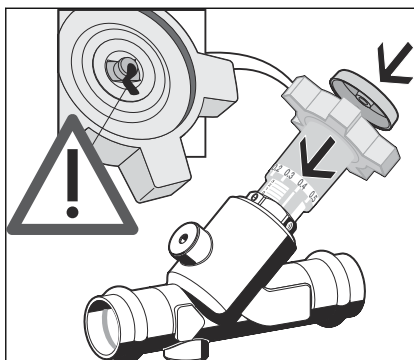
► Allentare la vite con la brugola (SW 2).



► Avvitare la vite di regolazione (SW 11) nella valvola fino alla battuta, tenendo fermo il perno (SW 6).



► Serrare nuovamente la vite con la brugola (SW 2).



- Posizionare la manopola come contrassegnato e montare il coperchio.
- La valvola di bilanciamento del ricircolo ora è pronta all'uso.

3.2.3 Prova di tenuta

Prima della messa in servizio, l'installatore deve eseguire una prova di tenuta.

Eseguire questa prova sull'impianto ultimato ma non ancora coperto (nel caso di installazione sottotraccia).

Rispettare le regole della tecnica generalmente riconosciute e le direttive vigenti, vedi ↗ «Regolamenti relativi al paragrafo: Prova di tenuta» a pag. 7.

L'esito della prova deve essere documentato.

3.3 Manutenzione



AVVISO!

Informare il cliente o il gestore dell'impianto di acqua potabile che l'impianto deve essere sottoposto periodicamente a manutenzione.

Per l'esercizio e la manutenzione di impianti di acqua potabile è necessario rispettare le direttive vigenti, vedi ↗ «Regolamenti relativi al paragrafo: Manutenzione» a pag. 7.

3.4 Smaltimento

Separare il prodotto e l'imballaggio nei rispettivi gruppi di materiali (ad es. carta, metalli, materiali plastici o metalli non ferrosi) e smaltire conformemente alla legislazione nazionale vigente.



Viega Italia S.r.l.

info@viega.it

viega.it

IT • 2022-08 • VPN180167

