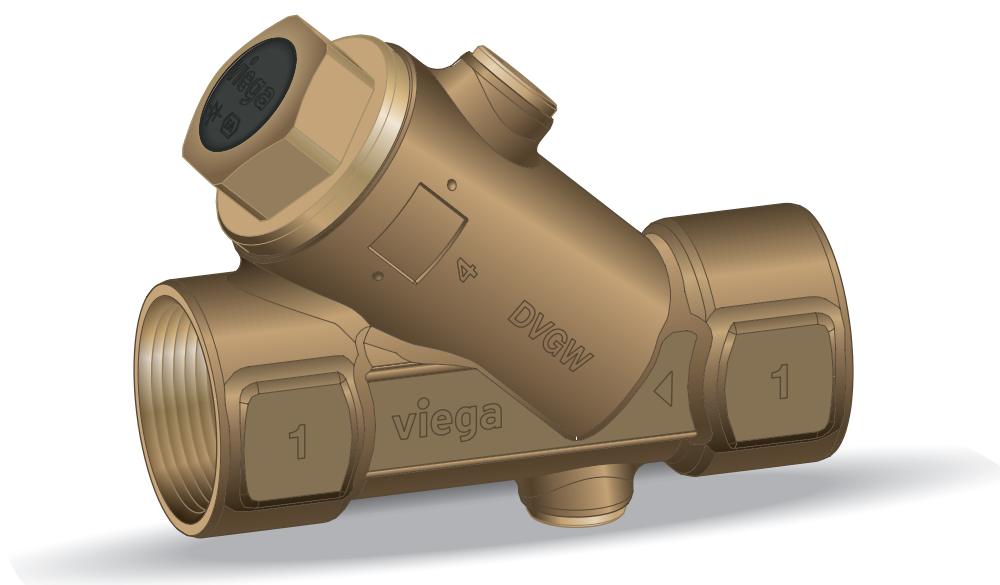


Istruzioni per l'uso

## Valvola di ritegno Easytop con filettatura femmina Rp



**Modello**  
2239.2

**viega**

# Indice

<b>1</b>	<b>Note sulle istruzioni per l'uso</b>	<b>3</b>
	1.1 Destinatari	3
	1.2 Identificazione delle note	3
	1.3 Nota su questa versione linguistica	4
<b>2</b>	<b>Informazioni sul prodotto</b>	<b>5</b>
	2.1 Norme e regolamenti	5
	2.2 Impiego previsto	7
	2.2.1 Campi di impiego	7
	2.2.2 Fluidi	8
	2.3 Descrizione del prodotto	8
	2.3.1 Visione d'insieme	8
	2.3.2 Collegamento filettato	9
	2.3.3 Marcature sui componenti	9
	2.3.4 Componenti compatibili	9
	2.3.5 Funzionamento	9
	2.3.6 Dati tecnici	10
	2.4 Informazioni d'utilizzo	10
	2.4.1 Corrosione	10
	2.5 Accessori opzionali	10
<b>3</b>	<b>Utilizzo</b>	<b>12</b>
	3.1 Informazioni sul montaggio	12
	3.1.1 Avvertenze di montaggio	12
	3.2 Montaggio	12
	3.2.1 Realizzare il collegamento filettato	12
	3.2.2 Prova di tenuta	16
	3.3 Manutenzione	16
	3.4 Smaltimento	17

# 1 Note sulle istruzioni per l'uso

Questo documento è soggetto a diritti di proprietà, per ulteriori informazioni consultare il sito [viega.com/legal](http://viega.com/legal).

## 1.1 Destinatari

Le informazioni contenute nelle presenti istruzioni sono rivolte ai tecnici del settore idrotermosanitario o a personale specializzato e qualificato.

A persone che non dispongono della formazione professionale o qualifica sopra citata non è consentito eseguire il montaggio, l'installazione ed eventualmente la manutenzione di questo prodotto. Questa limitazione non vale per eventuali avvertenze per l'utilizzo.

L'installazione dei prodotti Viega deve essere eseguita nel rispetto delle regole della tecnica generalmente riconosciute e delle istruzioni per l'uso fornite da Viega.

## 1.2 Identificazione delle note

Le avvertenze e le note sono messe in risalto rispetto al restante testo e in particolare sono contrassegnate da appositi simboli.



### **PERICOLO!**

Avverte del possibile rischio di lesioni mortali.



### **AVVERTIMENTO!**

Avverte del possibile rischio di lesioni gravi.



### **ATTENZIONE!**

Avverte del possibile rischio di lesioni.



### **AVVISO!**

Avverte del possibile rischio di danni materiali.



Avvertenze e suggerimenti aggiuntivi.

### 1.3 Nota su questa versione linguistica

Le presenti istruzioni per l'uso contengono informazioni importanti sulla scelta del prodotto o del sistema, sul montaggio e la messa in servizio, nonché sull'impiego previsto e, se necessario, sulle misure di manutenzione. Queste informazioni sui prodotti, le relative caratteristiche e le tecniche applicative si basano sulla normativa attualmente vigente in Europa (p. es. EN) e/o in Germania (p. es. DIN/DVGW).

Alcuni passaggi del testo possono rimandare a disposizioni tecniche in vigore in Europa/Germania. Queste disposizioni fungono da raccomandazioni per gli altri paesi, qualora in essi non siano vigenti prescrizioni nazionali equivalenti. Le rispettive leggi, standard, prescrizioni, norme e altre disposizioni tecniche nazionali sono prioritarie rispetto alle direttive tedesche/europee contenute nelle presenti istruzioni: le informazioni qui presentate non sono vincolanti per gli altri paesi e le altre regioni e vanno intese, come detto, alla stregua di un supporto.

## 2 Informazioni sul prodotto

### 2.1 Norme e regolamenti

Le norme e i regolamenti seguenti si applicano in Germania ed Europa. I riferimenti alle specifiche norme nazionali possono essere trovati sul sito web del proprio paese all'indirizzo [viega.it/normative](http://viega.it/normative).

#### Regolamenti relativi al paragrafo: campi di impiego

Campo di applicazione / avvertenza	Regolamento vigente in Germania
Progettazione, esecuzione, esercizio e manutenzione di impianti di acqua potabile	DIN EN 806 parte 1
Progettazione, esecuzione, esercizio e manutenzione di impianti di acqua potabile	DIN EN 806 Parte 2
Progettazione, esecuzione, esercizio e manutenzione di impianti di acqua potabile	DIN EN 806 Parte 3
Progettazione, esecuzione, esercizio e manutenzione di impianti di acqua potabile	DIN EN 806 Parte 4
Progettazione, esecuzione, esercizio e manutenzione di impianti di acqua potabile	DIN EN 806 Parte 5
Progettazione, esecuzione, esercizio e manutenzione di impianti di acqua potabile	DIN 1988
Progettazione, esecuzione, esercizio e manutenzione di impianti di acqua potabile	VDI/DVGW 6023

#### Regolamenti relativi al paragrafo: fluidi

Campo di applicazione / avvertenza	Regolamento vigente in Germania
Idoneità per acqua sanitaria	Trinkwasserverordnung (TrinkwV)

**Regolamenti relativi al paragrafo: Descrizione del prodotto**

Campo di applicazione / avvertenza	Regolamento vigente in Germania
Idoneità per impianti di acqua potabile	Trinkwasserverordnung (TrinkwV)
Idoneità per impianti di acqua potabile	DIN 50930-6
Requisiti per i componenti di materiale plastico di impianti di acqua potabile	DVGW-Arbeitsblatt W270

**Regolamenti relativi al paragrafo: Visione d'insieme**

Campo di applicazione / avvertenza	Regolamento vigente in Germania
Soddisfazione dei requisiti di prova (gruppo apparecchi I)	DIN EN 1213

**Regolamenti relativi al paragrafo: Collegamento filettato**

Campo di applicazione / avvertenza	Regolamento vigente in Germania
Accoppiamento tra filettature	DIN EN 10226-1
Sigillanti ammessi	DIN 30660
Sigillanti ammessi	DIN EN 751-2

**Regolamenti relativi al paragrafo: marcatura sui componenti**

Campo di applicazione / avvertenza	Regolamento vigente in Germania
Marcatura classe di rumorosità I	DIN EN 1213
Marcatura EA per la classificazione	DIN EN 1717

**Regolamenti relativi al paragrafo: Corrosione**

Campo di applicazione / avvertenza	Regolamento vigente in Germania
Protezione anticorrosione esterna	DIN EN 806-2
Protezione anticorrosione esterna	DIN 1988-200
Protezione anticorrosione esterna	DKI-Informationsdruck i. 160

**Regolamenti relativi al paragrafo: Realizzare il collegamento filettato**

Campo di applicazione / avvertenza	Regolamento vigente in Germania
Accoppiamento tra filettature	DIN EN 10226-1
Sigillante per collegamenti filettati metallici in impianti di acqua potabile	DIN 30660

**Regolamenti relativi al paragrafo: prova di tenuta**

Campo di applicazione / avvertenza	Regolamento vigente in Germania
Prova di tenuta degli impianti di acqua potabile	DIN EN 806 Parte 4
Prova di tenuta degli impianti di acqua potabile	ZVSHK-Merkblatt „Dichtheitsprüfungen von Trinkwasserinstallationen mit Druckluft, Inertgas oder Wasser“

**Regolamenti relativi al paragrafo: Manutenzione**

Campo di applicazione / avvertenza	Regolamento vigente in Germania
Esercizio e manutenzione impianti di acqua potabile	DIN EN 806-5

## 2.2 Impiego previsto



Concordare l'utilizzo del modello per campi di impiego e fluidi diversi da quelli descritti con Viega.



### 2.2.1 Campi di impiego

L'impiego è possibile, tra l'altro, nei seguenti campi:

- Impianti di acqua potabile
- Impianti industriali

## 2.2.2 Fluidi


Il modello è adatto, tra l'altro, per i seguenti fluidi:

- Acqua potabile senza limitazioni secondo le direttive applicabili, vedi  «Regolamenti relativi al paragrafo: fluidi» a pag. 5
- Concentrazione max. di cloruri 250 mg/l secondo le direttive applicabili, vedi  «Regolamenti relativi al paragrafo: fluidi» a pag. 5

## 2.3 Descrizione del prodotto

### 2.3.1 Visione d'insieme



Le valvole del sistema Easytop soddisfano i requisiti di prova delle direttive vigenti, vedi  «Regolamenti relativi al paragrafo: Visione d'insieme» a pag. 6.  
Protezione acustica  $L_{ap} \leq 20$  dB(A)

Il modello comprende quanto segue:

- Corpo della valvola di bronzo al silicio
- Albero di comando in lega senza piombo (senza zone di ristagno)
- Filettatura Rp su entrambi i lati
- Valvola di ritegno (RV)
- Rubinetto di scarico / tappo per attacco di prova G $\frac{1}{4}$  a monte e a valle della valvola di ritegno
- Guarnizione della valvola e del perno di EPDM (esente da manutenzione)
- Impronte chiave sul corpo


### Dispositivo antiriflusso


Il modello è dotato di una valvola di ritegno.

Le valvole di ritegno consentono il flusso in un solo senso (nella direzione del flusso). Se la direzione del flusso è contraria, ad es. a causa di depressione, le valvole di ritegno provvedono a una chiusura automatica.




## 2.3.2 Collegamento filettato

Presupposto per un'estremità filettata che consenta la tenuta tramite la filettatura è una coppia di filettature secondo le direttive vigenti, vedi  «Regolamenti relativi al paragrafo: Collegamento filettato» a pag. 6. Secondo queste direttive, una coppia di filettature consentita è composta da una filettatura maschio conica e da una filettatura femmina cilindrica, p. es. R  $\frac{3}{4}$  e Rp  $\frac{3}{4}$ .

Per sigillare le filettature usare solo prodotti disponibili in commercio e privi di cloruro, omologati secondo DVGW ai sensi delle direttive vigenti, vedi  «Regolamenti relativi al paragrafo: Collegamento filettato» a pag. 6.

## 2.3.3 Marcature sui componenti

Il modello è contrassegnato come segue:

- Indicazione della direzione di flusso
- Dimensione
- Dicitura DVGW
- Marcatura EA per la classificazione secondo le direttive vigenti, vedi  «Regolamenti relativi al paragrafo: marcatura sui componenti» a pag. 6

## 2.3.4 Componenti compatibili

Per eventuali domande in merito, rivolgersi anche al Servizio Tecnico Viega.

## 2.3.5 Funzionamento

### Valvola di ritegno

Le valvole di ritegno proteggono le rubinetterie e i sistemi di installazione da riflusso, depressione o aspirazione di ritorno accidentale di acqua industriale o sporca nel sistema di tubazioni. Ciò può verificarsi in seguito a variazioni di pressione nell'impianto di distribuzione che causano l'inversione della direzione di flusso.

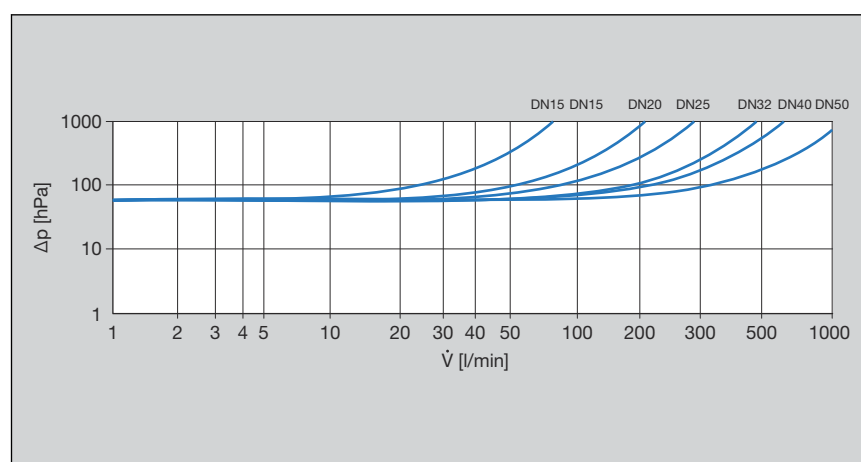
La valvola di ritegno impedisce, mediante un otturatore sottoposto a forza elastica, una depressione, un riflusso o un'aspirazione di ritorno di fluidi potenzialmente nocivi alla salute nella rete di acqua potabile pubblica. La dimensione dipende dalla portata di picco e dal diametro nominale della tubazione. La valvola di ritegno deve essere dotata di un dispositivo di prova.

In molti Paesi le norme e i regolamenti tecnici prescrivono l'impiego di valvole di ritegno o di altri dispositivi di sicurezza idonei che impediscano la contaminazione dell'acqua potabile.

### 2.3.6 Dati tecnici

Temperatura d'esercizio [ $T_{max}$ ]	90 °C
Pressione d'esercizio [ $P_{max}$ ]	1,6 MPa (16 bar)

Il diagramma di prestazione mostra le perdite di carico (in hPa) in base al flusso volumetrico e al diametro nominale.



**Fig. 1: Diagramma di prestazione perdita di carico valvola di ritegno estremità a pressare femmina/filettata**


## 2.4 Informazioni d'utilizzo

### 2.4.1 Corrosione

Tubazioni e apparecchi posati a vista in locali normalmente non necessitano di protezione anticorrosione esterna.

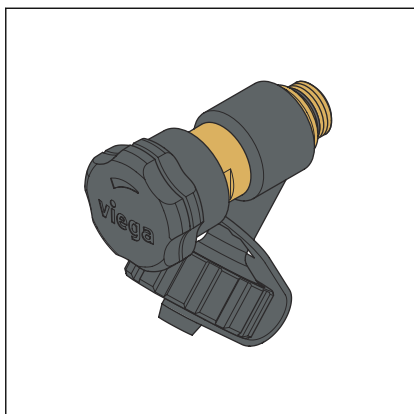
Fanno eccezione i seguenti casi:

- Contatto con sostanze aggressive, come materiali a base di nitriti o ammonio
- Installazione in ambiente aggressivo

Se è necessaria una protezione anticorrosione esterna, osservare le direttive vigenti, vedi  «Regolamenti relativi al paragrafo: Corrosione» a pag. 6.

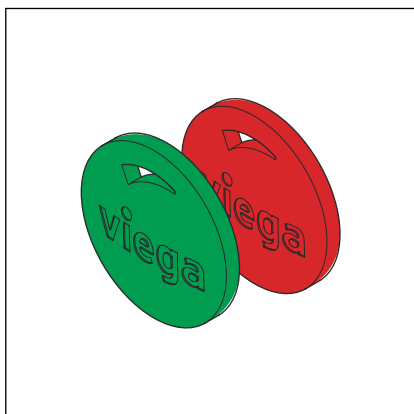
## 2.5 Accessori opzionali

Sono disponibili i seguenti accessori opzionali:



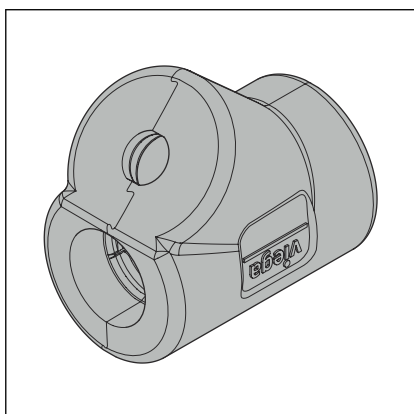
**Fig. 2: Valvola di sfiato e scarico Easytop, modello 2234**

- valvola di sfiato e scarico
- prolunga per valvola di sfiato e scarico se viene impiegato un rivestimento isolante



**Fig. 3: Placca colorata Easytop, modello 2237.25**

- placca colorata Easytop in rosso e verde per la marcatura del relativo campo di impiego



**Fig. 4: Rivestimento isolante Easytop, modello 2210.12**

- rivestimenti isolanti

**Rivestimenti isolanti**

I rivestimenti isolanti sono disponibili per tutte le dimensioni di valvola. I rivestimenti in due pezzi sono autoportanti e vengono montati senza utensili e morsetti di tenuta, si integrano senza soluzione di continuità con le superfici frontali dell'isolamento delle tubazioni. Per il montaggio di una valvola di sfiato e scarico o di una prolunga con valvola di sfiato e scarico viene staccato un punto di rottura dal rivestimento isolante.

## 3 Utilizzo

### 3.1 Informazioni sul montaggio

#### 3.1.1 Avvertenze di montaggio

##### Controllare i componenti del sistema



Togliere il modello dalla confezione poco prima dell'uso.

A causa del trasporto e della movimentazione i componenti del sistema possono eventualmente subire danni.

- Controllare tutte le parti.
- Non installare componenti sporchi.

##### Durante il montaggio

Durante il montaggio considerare quanto segue:

- Indicazione della direzione di flusso
- Utilizzare un utensile idoneo

### 3.2 Montaggio

#### 3.2.1 Realizzare il collegamento filettato

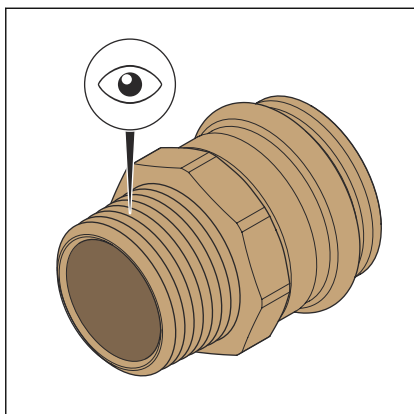
##### Sigillare i collegamenti filettati

Per sigillare i collegamenti filettati utilizzare esclusivamente i seguenti materiali:

- Canapa sigillante e pasta sigillante
- Nastro sigillante per filettature in PTFE
- Filo sigillante per filetti

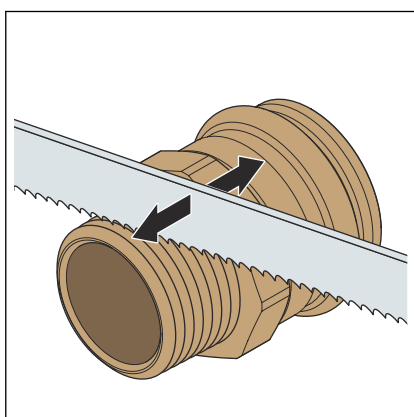


Filettatura maschio R Viega zigrinata di fabbrica, è possibile l'applicazione della canapa senza ulteriori operazioni.



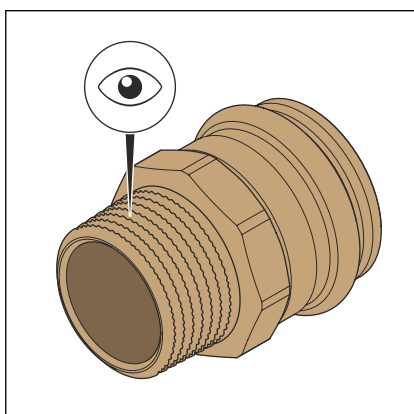
- Verificare se la filettatura è integro e in perfette condizioni.

Per evitare che il sigillante venga spinto fuori durante l'avvitamento, Viega consiglia di irruvidire la superficie delle filettature lisce.

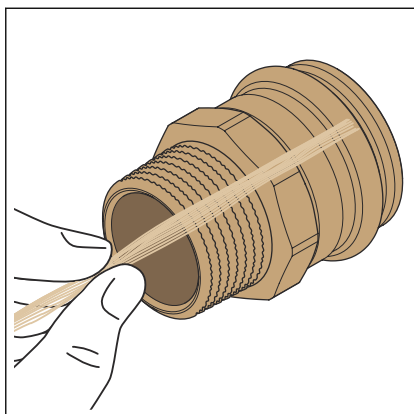


- Irruvidire la superficie della filettatura, ad es. con una lama di sega.

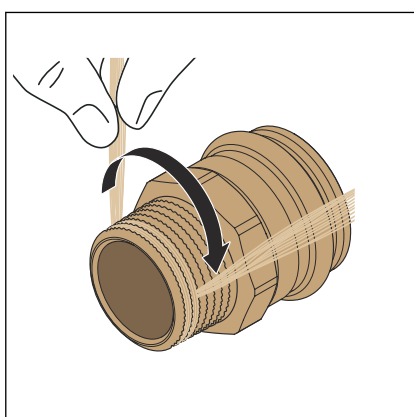
**AVVISO!** Fare attenzione a non danneggiare i fianchi della filettatura durante la zigrinatura.



- ◻ La filettatura è zigrinata.

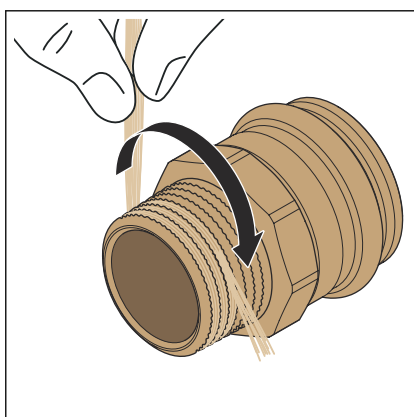


- Stendere alcune fibre di canapa sulla filettatura.

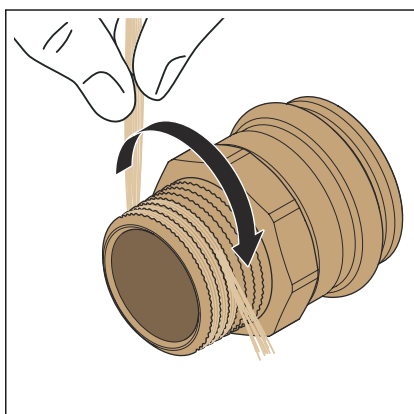


- Inserire la canapa nella filettatura partendo dalla superficie frontale partendo verso l'esterno e guidarla sempre sopra la canapa trasversale.
- Per le filettature in senso orario, avvolgere in senso orario.
- Inserire la canapa nelle valli della filettatura.

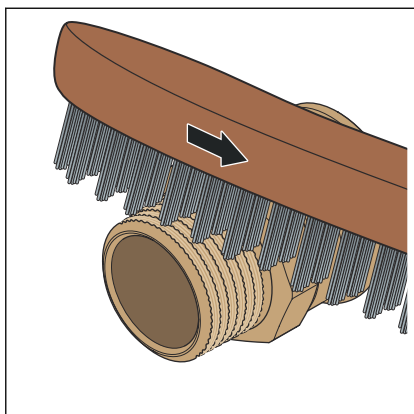
**AVVISO!** Assicurarsi che non ci sia canapa sulle creste dei fili. La canapa supporta la funzione di tenuta del raccordo solo nelle valli della filettatura e sui fianchi della stessa.



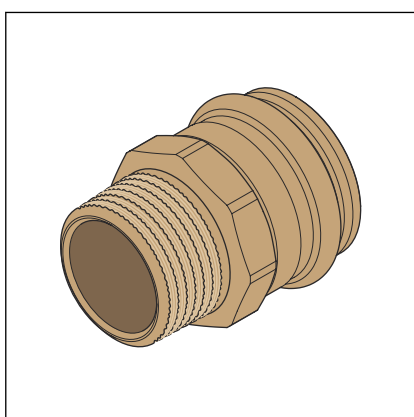
- Includere i fili di canapa incrociati negli ultimi due o tre giri del percorso.



- Per le filettature sinistre, avvolgere in senso antiorario.



- Dopo aver avvolto l'ultimo filo di canapa, lavorare la canapa in modo uniforme e deciso con una spazzola metallica.

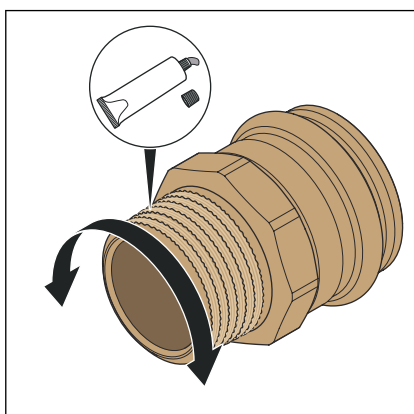


- La filettatura è sigillata.

### Applicare la pasta sigillante per filetti

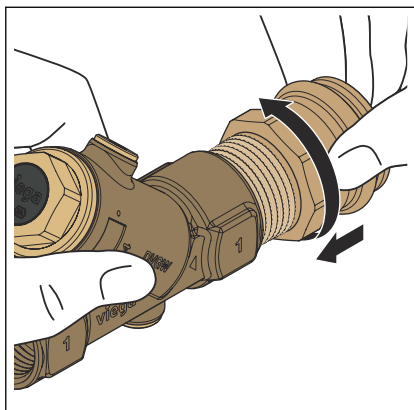
La pasta sigillante protegge la canapa dall'essiccazione e dalla decomposizione chimica e biologica, facilita l'avvitamento e riempie le cavità rimaste nella filettatura.

Per i raccordi filettati, utilizzare solo sigillanti non indurenti con marcatura DVGW o DIN DVGW secondo le direttive applicabili, vedi ↗ «Regolamenti relativi al paragrafo: Realizzare il collegamento filettato» a pag. 7.

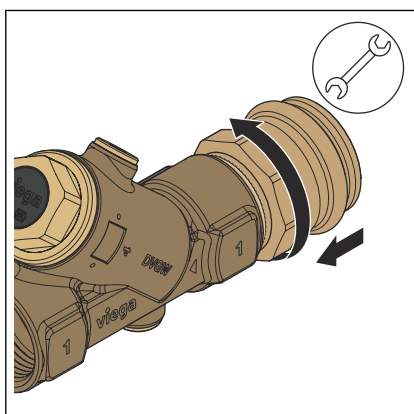


- Rivestire uniformemente la canapa con la pasta sigillante per filetti.
- Assicurarsi che l'intera canapa/lino sia coperta da uno strato uniforme.

### Avvitare il collegamento filettato



- Avvitare a mano la filettatura maschio sigillata nella valvola di ritegno.
- Assicurarci che la canapa non si attorcigli o venga spinta davanti alla filettatura femmina.




- Fissare la valvola di ritegno e stringere il raccordo filettato con una chiave inglese.
- Installare la valvola di ritegno e il raccordo nella tubazione.
- Eseguire una prova di tenuta.

### 3.2.2 Prova di tenuta

Prima della messa in servizio, l'installatore deve eseguire una prova di tenuta.

Eseguire questa prova sull'impianto ultimato ma non ancora coperto.

Rispettare le regole della tecnica generalmente riconosciute e le direttive vigenti, vedi  «Regolamenti relativi al paragrafo: prova di tenuta» a pag. 7.

L'esito della prova deve essere documentato.

## 3.3 Manutenzione



### AVVISO!

Informare il cliente o il gestore dell'impianto di acqua potabile che l'impianto deve essere sottoposto periodicamente a manutenzione.



Viega consiglia di azionare periodicamente l'apparecchio, controllandone la funzione.



### **3.4 Smaltimento**

Separare il prodotto e la confezione nei rispettivi gruppi di materiali (ad es. carta, metalli, materiali plastici o metalli non ferrosi) e smaltire conformemente alla legislazione nazionale vigente.



**Viega Italia S.r.l.**

[info@viega.it](mailto:info@viega.it)

[viega.it](http://viega.it)

IT • 2024-06 • VP230515

