

Istruzioni per l'uso

Valvola a flusso libero da incasso Easytop



per impianti di acqua potabile

Modello
2278.6

Anno di produzione (da)
04/2017

viega

Indice

1	Note sulle istruzioni per l'uso	3
	1.1 Destinatari	3
	1.2 Identificazione delle note	3
	1.3 Nota su questa versione linguistica	4
2	Informazioni sul prodotto	5
	2.1 Norme e regolamenti	5
	2.2 Impiego previsto	7
	2.2.1 Campi di impiego	7
	2.2.2 Fluidi	8
	2.3 Descrizione del prodotto	8
	2.3.1 Visione d'insieme	8
	2.3.2 Collegamento filettato	9
	2.3.3 Marcature sui componenti	9
	2.3.4 Componenti compatibili	9
	2.3.5 Dati tecnici	9
	2.4 Informazioni d'utilizzo	10
	2.4.1 Corrosione	10
	2.5 Accessori opzionali	10
3	Utilizzo	13
	3.1 Informazioni sul montaggio	13
	3.1.1 Dimensioni di montaggio	13
	3.1.2 Avvertenze per il montaggio	13
	3.2 Montaggio	14
	3.2.1 Montare la valvola	14
	3.2.2 Prova di tenuta	15
	3.3 Manutenzione	16
	3.4 Smaltimento	16

1 Note sulle istruzioni per l'uso

Questo documento è soggetto a diritti di proprietà, per ulteriori informazioni consultare il sito viega.com/legal.

1.1 Destinatari

Le informazioni contenute nelle presenti istruzioni sono rivolte ai tecnici del settore idrotermosanitario o a personale specializzato e qualificato.

A persone che non dispongono della formazione professionale o qualifica sopra citata non è consentito eseguire il montaggio, l'installazione ed eventualmente la manutenzione di questo prodotto. Questa limitazione non vale per eventuali avvertenze per l'utilizzo.

L'installazione dei prodotti Viega deve essere eseguita nel rispetto delle regole della tecnica generalmente riconosciute e delle istruzioni per l'uso fornite da Viega.

1.2 Identificazione delle note

Le avvertenze e le note sono messe in risalto rispetto al restante testo e in particolare sono contrassegnate da appositi simboli.



PERICOLO!

Avverte del possibile rischio di lesioni mortali.



AVVERTIMENTO!

Avverte del possibile rischio di lesioni gravi.



ATTENZIONE!

Avverte del possibile rischio di lesioni.



AVVISO!

Avverte del possibile rischio di danni materiali.



Avvertenze e suggerimenti aggiuntivi.

1.3 Nota su questa versione linguistica

Le presenti istruzioni per l'uso contengono informazioni importanti sulla scelta del prodotto o del sistema, sul montaggio e la messa in servizio, nonché sull'impiego previsto e, se necessario, sulle misure di manutenzione. Queste informazioni sui prodotti, le relative caratteristiche e le tecniche applicative si basano sulla normativa attualmente vigente in Europa (p. es. EN) e/o in Germania (p. es. DIN/DVGW).

Alcuni passaggi del testo possono rimandare a disposizioni tecniche in vigore in Europa/Germania. Queste disposizioni fungono da raccomandazioni per gli altri paesi, qualora in essi non siano vigenti prescrizioni nazionali equivalenti. Le rispettive leggi, standard, prescrizioni, norme e altre disposizioni tecniche nazionali sono prioritarie rispetto alle direttive tedesche/europee contenute nelle presenti istruzioni: le informazioni qui presentate non sono vincolanti per gli altri paesi e le altre regioni e vanno intese, come detto, alla stregua di un supporto.

2 Informazioni sul prodotto

2.1 Norme e regolamenti

Le norme e i regolamenti seguenti si applicano in Germania ed Europa. I riferimenti alle specifiche norme nazionali possono essere trovati sul sito web del proprio paese all'indirizzo viega.it/normative.

Regolamenti relativi al paragrafo: Campi di impiego

Campo di applicazione / avvertenza	Regolamento vigente in Germania
Progettazione, installazione, esercizio e manutenzione di impianti di acqua sanitaria	DIN EN 806 parte 1
Progettazione, installazione, esercizio e manutenzione di impianti di acqua sanitaria	DIN EN 806 Parte 2
Progettazione, installazione, esercizio e manutenzione di impianti di acqua sanitaria	DIN EN 806 Parte 3
Progettazione, installazione, esercizio e manutenzione di impianti di acqua sanitaria	DIN EN 806 Parte 4
Progettazione, installazione, esercizio e manutenzione di impianti di acqua sanitaria	DIN EN 806 Parte 5
Progettazione, installazione, esercizio e manutenzione di impianti di acqua sanitaria	DIN EN 1717
Progettazione, installazione, esercizio e manutenzione di impianti di acqua sanitaria	DIN 1988
Progettazione, installazione, esercizio e manutenzione di impianti di acqua sanitaria	VDI/DVGW 6023
Progettazione, installazione, esercizio e manutenzione di impianti di acqua sanitaria	Trinkwasserverordnung (TrinkwV)

Regolamenti relativi al paragrafo: Fluidi

Campo di applicazione / avvertenza	Regolamento vigente in Germania
Idoneità per acqua sanitaria	Trinkwasserverordnung (TrinkwV)

Regolamenti relativi al paragrafo: Descrizione del prodotto

Campo di applicazione / avvertenza	Regolamento vigente in Germania
Idoneità a impianti di acqua sanitaria	Trinkwasserverordnung (TrinkwV)
Idoneità a impianti di acqua sanitaria	DIN 50930-6
Requisiti per i componenti di materiale plastico di impianti di acqua sanitaria	DVGW-Arbeitsblatt W270

Regolamenti relativi al paragrafo: Visione d'insieme

Campo di applicazione / avvertenza	Regolamento vigente in Germania
Soddisfazione dei requisiti di prova (gruppo apparecchi I)	DIN EN 13828
Soddisfazione dei requisiti di prova (gruppo apparecchi I)	DIN EN 1213

Regolamenti relativi al paragrafo: Collegamento filettato

Campo di applicazione / avvertenza	Regolamento vigente in Germania
Coppia di filettature	DIN EN 10226-1
Sigillanti ammessi	DIN 30660
Sigillanti ammessi	DIN EN 751-2

Regolamenti relativi al paragrafo: Marcatura sui componenti

Campo di applicazione / avvertenza	Regolamento vigente in Germania
Marcatura classe di rumorosità I	DIN EN 1213 DIN EN 13828

Regolamenti relativi al paragrafo: Corrosione

Campo di applicazione / avvertenza	Regolamento vigente in Germania
Protezione anticorrosione esterna	DIN EN 806-2
Protezione anticorrosione esterna	DIN 1988-200
Protezione anticorrosione esterna	DKI-Informationsdruck i. 160

Regolamenti relativi al paragrafo: Prova di tenuta

Campo di applicazione / avvertenza	Regolamento vigente in Germania
Prova di tenuta di impianti di acqua sanitaria	DIN EN 806 Parte 4
Prova di tenuta di impianti di acqua sanitaria	ZVSHK-Merkblatt „Dichtheitsprüfungen von Trinkwasserinstallationen mit Druckluft, Inertgas oder Wasser“

Regolamenti relativi al paragrafo: Manutenzione

Campo di applicazione / avvertenza	Regolamento vigente in Germania
Esercizio e manutenzione impianti di acqua sanitaria	DIN EN 806-5

2.2 Impiego previsto



Concordare l'utilizzo del modello per campi d'impiego e fluidi diversi da quelli descritti con il nostro Servizio Tecnico.

2.2.1 Campi di impiego

L'impiego è possibile, tra l'altro, nei seguenti campi:

- Impianti di acqua potabile
- Impianti industriali

Il modello serve per l'intercettazione ai piani.

Per la progettazione, l'installazione, l'esercizio e la manutenzione di impianti di acqua potabile rispettare le regole della tecnica generalmente riconosciute e le direttive vigenti, vedi ☞ «Regolamenti relativi al paragrafo: Campi di impiego» a pag. 5.

2.2.2 Fluidi

Il modello è adatto, tra l'altro, per i seguenti fluidi:

- Acqua potabile senza limitazioni secondo le direttive vigenti, vedi ☞ «Regolamenti relativi al paragrafo: Fluidi» a pag. 6
- Concentrazione max. di cloruri 250 mg/l secondo le direttive vigenti, vedi ☞ «Regolamenti relativi al paragrafo: Fluidi» a pag. 6

2.3 Descrizione del prodotto

Le valvole del sistema Easytop possono essere impiegate in base alle direttive vigenti per tutte le acque destinate al consumo umano e sono certificate secondo DVGW, vedi ☞ «Regolamenti relativi al paragrafo: Descrizione del prodotto» a pag. 6. I componenti di materiale plastico soddisfano i requisiti della raccomandazione KTW e delle direttive vigenti.

2.3.1 Visione d'insieme



Le valvole del sistema Easytop soddisfano i requisiti di prova delle direttive vigenti, vedi ☞ «Regolamenti relativi al paragrafo: Visione d'insieme» a pag. 6 protezione acustica $L_{ap} \leq 20 \text{ dB(A)}$

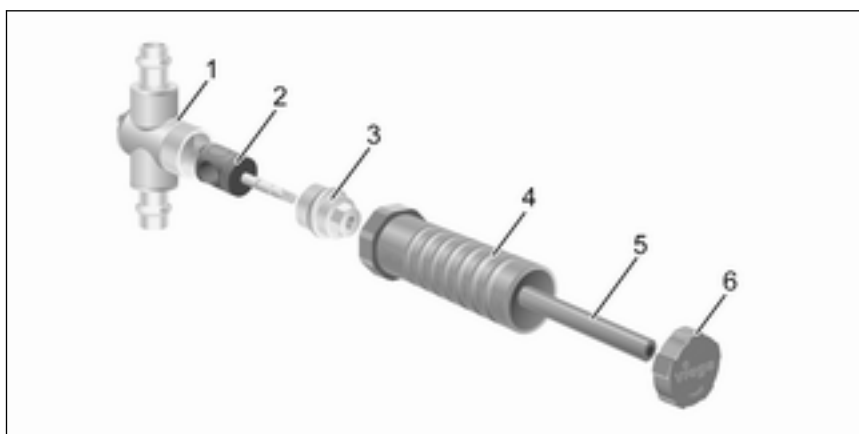


Fig. 1: Struttura di una valvola a flusso libero in base all'esempio del modello 2240

- 1 - Valvola a flusso libero da incasso Easytop
- 2 - Otturatore e guarnizioni di EPDM
- 3 - Albero di comando (senza zone di ristagno)
- 4 - Protezione da cantiere
- 5 - Albero di trasmissione
- 6 - Cappuccio di protezione

Il modello comprende quanto segue:

- Corpo della valvola e albero di comando di bronzo/bronzo al silicio
- Protezione da cantiere
- Filettatura femmina Rp su entrambi i lati

Il modello è disponibile nelle seguenti dimensioni: Rp 1/2, Rp 3/4.

2.3.2 Collegamento filettato

Presupposto per un'estremità filettata che consenta la tenuta tramite la filettatura è una coppia di filettature secondo le direttive vigenti, vedi ☞ «Regolamenti relativi al paragrafo: Collegamento filettato» a pag. 6. Secondo queste direttive, una coppia di filettature consentita è composta da una filettatura maschio conica e da una filettatura femmina cilindrica, p. es. R 3/4 e Rp 3/4.

Per impermeabilizzare le filettature usare solo sigillanti disponibili in commercio e privi di cloruro, omologati secondo DVGW ai sensi delle direttive vigenti, vedi ☞ «Regolamenti relativi al paragrafo: Collegamento filettato» a pag. 6.

2.3.3 Marcature sui componenti

Il modello è contrassegnato come segue:

- Indicazione della direzione di flusso
- Classe di rumorosità I in base alle direttive vigenti, vedi ☞ «Regolamenti relativi al paragrafo: Marcatura sui componenti» a pag. 6
- Dimensione
- Dicitura DVGW
- Indicazione di posizione

2.3.4 Componenti compatibili

Per eventuali domande in merito, rivolgersi al Servizio Tecnico Viega.

2.3.5 Dati tecnici

Per il montaggio del modello considerare le seguenti condizioni di esercizio:

Temperatura d'esercizio [T _{max}]	90 °C
Pressione d'esercizio [P _{max}]	1,0 MPa (10 bar)


2.4 Informazioni d'utilizzo

2.4.1 Corrosione

Tubazioni e apparecchi posati a vista in locali normalmente non necessitano di protezione anticorrosione esterna.

Fanno eccezione i seguenti casi:

- Contatto con sostanze aggressive, come materiali a base di nitriti o ammonio
- Installazione in ambiente aggressivo

Se è necessaria una protezione anticorrosione esterna, osservare le direttive vigenti, vedi  «Regolamenti relativi al paragrafo: Corrosione» a pag. 7.



Le valvole Easytop di bronzo/bronzo al silicio possono essere impiegate per tutti i tipi di acqua potabile.

La concentrazione di cloruri nel fluido non deve superare un valore massimo di 250 mg/l.

Questo cloruro non è un disinfettante, ma un componente del sale marino e da cucina (cloruro di sodio).

2.5 Accessori opzionali

Sono disponibili i seguenti accessori opzionali:

- Rivestimento isolante
- Set di accessori
- Modello fisso
- Set di montaggio



Fig. 2: Modello 2210.40 rivestimento isolante



Fig. 3: Modello 2236.10 set di accessori



Fig. 4: Modello 2236 set di accessori



Fig. 5: Modello 2236.50 modello fisso

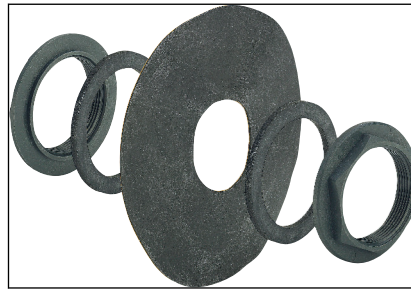


Fig. 6: Modello 2235.90 set di montaggio anteriore

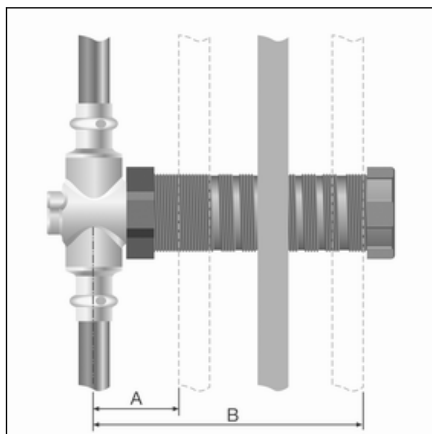


Fig. 7: Modello 2235.95 set di montaggio posteriore

3 Utilizzo

3.1 Informazioni sul montaggio

3.1.1 Dimensioni di montaggio



A - minimo 45 mm

B - massimo 130 mm

(se si utilizza il modello 2236 massimo 80 mm)

3.1.2 Avvertenze per il montaggio

Controllare i componenti del sistema



Togliere il modello dalla confezione poco prima dell'uso.

A causa del trasporto e della movimentazione i componenti del sistema possono eventualmente subire danni.

- Controllare tutte le parti.
- Sostituire i componenti danneggiati.
- Non riparare i componenti danneggiati.
- Non installare componenti sporchi.

Durante il montaggio

Durante il montaggio considerare quanto segue:

- Profondità di montaggio minima / massima
- Usare l'utensile adatto



Scegliere il punto di montaggio in modo tale che l'apparecchio sia ben accessibile, di facile uso e che il rivestimento isolante possa essere montato correttamente.

Posa tubazioni e fissaggio

Per informazioni consultare le istruzioni per l'uso del sistema Viega del prodotto usato.

Dilatazione lineare

Per informazioni consultare le istruzioni per l'uso del sistema Viega del prodotto usato.

3.2 Montaggio

3.2.1 Montare la valvola



Dopo il montaggio iniziale eseguire un controllo di funzionamento.

Il montaggio è possibile in muratura (installazione a umido) e in costruzioni a secco (installazioni controparete / cavedio).

Fissaggio nelle costruzioni a secco



Fig. 8: Set di fissaggio posteriore 2235.95

- Fissare l'apparecchio da dietro con il set di fissaggio su un supporto Viega con dadi quadrati.
- Sigillare il raccordo per pareti sottili sul lato anteriore della parete con la flangia impermeabilizzante autoadesiva.



Fig. 9: Set di fissaggio anteriore 2235.90

- Fissare la protezione da cantiere della valvola davanti e dietro il rivestimento (ad es. cartongesso o pannello Fermacell) con dei controdadi.
- Sigillare il raccordo per pareti sottili sul lato anteriore della parete con la flangia impermeabilizzante autoadesiva.


Azionare la valvola

- Aprire o chiudere la valvola con un ¼ di giro.
- Durante la fase di costruzione dell'involucro:
Azionare la valvola tramite il cappuccio di protezione.

3.2.2 Prova di tenuta

Prima della messa in servizio, l'installatore deve eseguire una prova di tenuta.

Eseguire questa prova sull'impianto ultimato ma non ancora coperto (nel caso di installazione sottotraccia).

Rispettare le regole della tecnica generalmente riconosciute e le direttive vigenti, vedi  «Regolamenti relativi al paragrafo: Prova di tenuta» a pag. 7.


L'esito della prova deve essere documentato.

3.3 Manutenzione



AVVISO!

Informare il cliente o il gestore dell'impianto di acqua potabile che l'impianto deve essere sottoposto periodicamente a manutenzione.

Per l'esercizio e la manutenzione di impianti di acqua potabile è necessario rispettare le direttive vigenti, vedi  «Regolamenti relativi al paragrafo: Manutenzione» a pag. 7.



Viega consiglia di azionare periodicamente l'apparecchio, controllandone la funzione.

3.4 Smaltimento

Separare il prodotto e l'imballaggio nei rispettivi gruppi di materiali (ad es. carta, metalli, materiali plastici o metalli non ferrosi) e smaltire conformemente alla legislazione nazionale vigente.



Viega Italia S.r.l.

info@viega.it

viega.it

IT • 2024-05 • VPN180102

