

Istruzioni per l'uso

Valvola di prelievo Easytop



per campionamento di acqua potabile (AF/AC/RC) secondo la
TrinkwV

Modello
2223.2

Anno di produzione (da)
07/2013

viega

Indice

1	Note sulle istruzioni per l'uso	3
	1.1 Destinatari	3
	1.2 Identificazione delle note	3
	1.3 Nota su questa versione linguistica	4
2	Informazioni sul prodotto	5
	2.1 Norme e regolamenti	5
	2.2 Impiego previsto	7
	2.2.1 Campi di impiego	7
	2.2.2 Fluidi	7
	2.3 Descrizione del prodotto	7
	2.3.1 Visione d'insieme	8
	2.3.2 Collegamento filettato	9
	2.3.3 Componenti compatibili	9
	2.3.4 Dati tecnici	9
	2.4 Informazioni d'utilizzo	9
	2.4.1 Corrosione	9
3	Utilizzo	10
	3.1 Informazioni sul montaggio	10
	3.1.1 Avvertenze di montaggio	10
	3.1.2 Utensili necessari	10
	3.2 Montaggio	10
	3.2.1 Montare la valvola di prelievo	10
	3.2.2 Prova di tenuta	11
	3.3 Azionamento	12
	3.3.1 Campionamento	12
	3.3.2 Montare il cartellino	12
	3.4 Smaltimento	12

1 Note sulle istruzioni per l'uso

Questo documento è soggetto a diritti di proprietà, per ulteriori informazioni consultare il sito viega.com/legal.

1.1 Destinatari

Le informazioni contenute nelle presenti istruzioni sono rivolte ai tecnici del settore idrotermosanitario o a personale specializzato e qualificato.

A persone che non dispongono della formazione professionale o qualifica sopra citata non è consentito eseguire il montaggio, l'installazione ed eventualmente la manutenzione di questo prodotto. Questa limitazione non vale per eventuali avvertenze per l'utilizzo.

L'installazione dei prodotti Viega deve essere eseguita nel rispetto delle regole della tecnica generalmente riconosciute e delle istruzioni per l'uso fornite da Viega.

1.2 Identificazione delle note

Le avvertenze e le note sono messe in risalto rispetto al restante testo e in particolare sono contrassegnate da appositi simboli.



PERICOLO!

Avverte del possibile rischio di lesioni mortali.



AVVERTIMENTO!

Avverte del possibile rischio di lesioni gravi.



ATTENZIONE!

Avverte del possibile rischio di lesioni.



AVVISO!

Avverte del possibile rischio di danni materiali.



Avvertenze e suggerimenti aggiuntivi.

1.3 Nota su questa versione linguistica

Le presenti istruzioni per l'uso contengono informazioni importanti sulla scelta del prodotto o del sistema, sul montaggio e la messa in servizio, nonché sull'impiego previsto e, se necessario, sulle misure di manutenzione. Queste informazioni sui prodotti, le relative caratteristiche e le tecniche applicative si basano sulla normativa attualmente vigente in Europa (p. es. EN) e/o in Germania (p. es. DIN/DVGW).

Alcuni passaggi del testo possono rimandare a disposizioni tecniche in vigore in Europa/Germania. Queste disposizioni fungono da raccomandazioni per gli altri paesi, qualora in essi non siano vigenti prescrizioni nazionali equivalenti. Le rispettive leggi, standard, prescrizioni, norme e altre disposizioni tecniche nazionali sono prioritarie rispetto alle direttive tedesche/europee contenute nelle presenti istruzioni: le informazioni qui presentate non sono vincolanti per gli altri paesi e le altre regioni e vanno intese, come detto, alla stregua di un supporto.

2 Informazioni sul prodotto

2.1 Norme e regolamenti

Le norme e i regolamenti seguenti si applicano in Germania ed Europa. I riferimenti alle specifiche norme nazionali possono essere trovati sul sito web del proprio paese all'indirizzo viega.it/normative.

Regolamenti relativi al paragrafo: campi di impiego

Campo di applicazione / avvertenza	Regolamento vigente in Germania
Progettazione, installazione, esercizio e manutenzione di impianti di acqua sanitaria	DIN EN 806 parte 1
Progettazione, installazione, esercizio e manutenzione di impianti di acqua sanitaria	DIN EN 806 Parte 2
Progettazione, installazione, esercizio e manutenzione di impianti di acqua sanitaria	DIN EN 806 Parte 3
Progettazione, installazione, esercizio e manutenzione di impianti di acqua sanitaria	DIN EN 806 Parte 4
Progettazione, installazione, esercizio e manutenzione di impianti di acqua sanitaria	DIN EN 806 Parte 5
Progettazione, installazione, esercizio e manutenzione di impianti di acqua sanitaria	DIN EN 1717
Progettazione, installazione, esercizio e manutenzione di impianti di acqua sanitaria	DIN 1988
Progettazione, installazione, esercizio e manutenzione di impianti di acqua sanitaria	VDI/DVGW 6023
Progettazione, installazione, esercizio e manutenzione di impianti di acqua sanitaria	Trinkwasserverordnung (TrinkwV)
Progettazione, installazione, esercizio e manutenzione di impianti di acqua sanitaria	DVGW-Arbeitsblatt W 551

Regolamenti relativi al paragrafo: fluidi

Campo di applicazione / avvertenza	Regolamento vigente in Germania
Idoneità per acqua sanitaria	Trinkwasserverordnung (TrinkwV)

Regolamenti relativi al paragrafo: Descrizione del prodotto

Campo di applicazione / avvertenza	Regolamento vigente in Germania
Idoneità a impianti di acqua sanitaria	Trinkwasserverordnung (TrinkwV)
Idoneità a impianti di acqua sanitaria	DIN 50930-6
Requisiti per i componenti di materiale plastico di impianti di acqua sanitaria	DVGW-Arbeitsblatt W270

Regolamenti relativi al paragrafo: Visione d'insieme

Campo di applicazione / avvertenza	Regolamento vigente in Germania
Requisiti d prova	DVGW-Arbeitsblatt W 579 (P)
Impiego per la prova periodica in edifici pubblici / commerciali	DVGW-Arbeitsblatt W 551
Filettatura G	DIN EN ISO 228-1

Regolamenti relativi al paragrafo: Avvertenze per il montaggio

Campo di applicazione / avvertenza	Regolamento vigente in Germania
Posizionamento delle valvole di campionamento	DVGW-Arbeitsblatt W 551

Regolamenti relativi al paragrafo: prova di tenuta

Campo di applicazione / avvertenza	Regolamento vigente in Germania
Prova di tenuta di impianti di acqua sanitaria	DIN EN 806 Parte 4
Prova di tenuta di impianti di acqua sanitaria	ZVSHK-Merkblatt „Dichtheitsprüfungen von Trinkwasserinstallationen mit Druckluft, Inertgas oder Wasser“

Regolamenti relativi al paragrafo: Manutenzione

Campo di applicazione / avvertenza	Regolamento vigente in Germania
Esercizio e manutenzione impianti di acqua sanitaria	DIN EN 806-5

2.2 Impiego previsto



Concordare l'utilizzo del modello per campi di impiego e fluidi diversi da quelli descritti con Viega.

2.2.1 Campi di impiego

L'impiego è possibile, tra l'altro, nei seguenti campi:

- Impianti di acqua potabile
- Impianti industriali

Per la progettazione, l'installazione, l'esercizio e la manutenzione di impianti di acqua potabile rispettare le regole della tecnica generalmente riconosciute e le direttive vigenti, vedi ↪ «Regolamenti relativi al paragrafo: campi di impiego» a pag. 5.

2.2.2 Fluidi

Il modello è adatto, tra l'altro, per i seguenti fluidi:

- Acqua potabile senza limitazioni secondo le direttive applicabili, vedi ↪ «Regolamenti relativi al paragrafo: fluidi» a pag. 6
- Concentrazione max. di cloruri 250 mg/l secondo le direttive applicabili, vedi ↪ «Regolamenti relativi al paragrafo: fluidi» a pag. 6

2.3 Descrizione del prodotto

Le valvole del sistema Easytop possono essere impiegate in base alle direttive vigenti per tutte le acque destinate al consumo umano e sono certificate secondo DVGW, vedi ↪ «Regolamenti relativi al paragrafo: Descrizione del prodotto» a pag. 6. I componenti di materiale plastico soddisfano i requisiti della raccomandazione KTW e delle direttive vigenti.

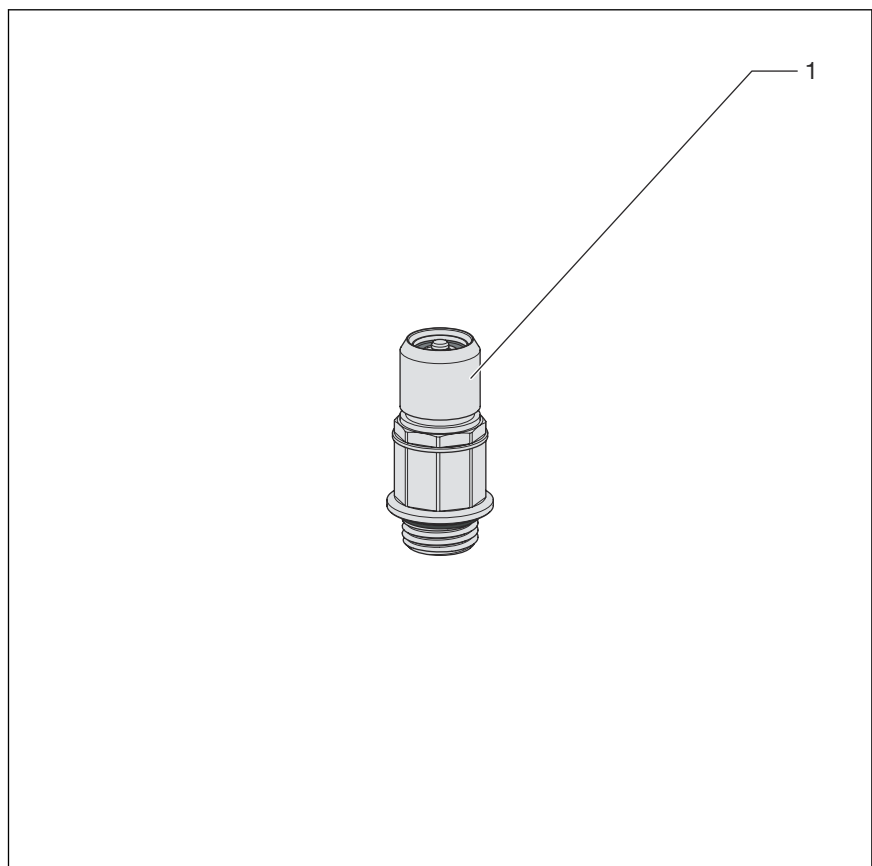
2.3.1 Visione d'insieme



La valvola di prelievo Easytop in combinazione con l'unità di comando Easytop soddisfa i requisiti di prova delle direttive vigenti e può essere usata per il campionamento periodico in edifici pubblici / commerciali, vedi ☞ «Regolamenti relativi al paragrafo: Visione d'insieme» a pag. 6.



Le valvole del sistema Easytop soddisfano i requisiti di prova delle direttive vigenti, vedi ☞ «Regolamenti relativi al paragrafo: Visione d'insieme» a pag. 6.
Protezione acustica $L_{ap} \leq 20 \text{ dB(A)}$



1 - Valvola di prelievo

La valvola di prelievo Easytop rimane permanentemente nell'impianto di acqua potabile.

Il modello comprende quanto segue:

- Valvola di prelievo di acciaio, inossidabile
- Cappuccio di protezione per la valvola di prelievo
- Filettatura G secondo le direttive applicabili, vedi ☞ «Regolamenti relativi al paragrafo: Visione d'insieme» a pag. 6

La valvola di prelievo se montata è chiusa.

Il modello è disponibile nelle seguenti dimensioni: G $\frac{1}{4}$ / G $\frac{3}{8}$.

2.3.2 Collegamento filettato

Le valvole di prelievo sono a tenuta:

- G 1/4 con guarnizione
- G 3/8 con guarnizione in Teflon®

2.3.3 Componenti compatibili

Consigliamo di usare il modello con rubinetterie Easytop.

Le valvole di prelievo Easytop sono compatibili con l'unità di comando modello 2223.3.

Per eventuali domande in merito, rivolgersi anche al Servizio Tecnico Viega.

2.3.4 Dati tecnici

Per il montaggio del modello considerare le seguenti condizioni di esercizio:

Temperatura d'esercizio [T_{max}]	90 °C
Pressione d'esercizio [P_{max}]	1,6 MPa (16 bar)

2.4 Informazioni d'utilizzo

2.4.1 Corrosione

Tubazioni e apparecchi posati a vista in locali normalmente non necessitano di protezione anticorrosione esterna.

Fanno eccezione i seguenti casi:

- Contatto con sostanze aggressive, come materiali a base di nitriti o ammonio
- Installazione in ambiente aggressivo



Le valvole di prelievo Easytop di acciaio inossidabile possono essere impiegate per tutti i tipi di acqua potabile.

La concentrazione di cloruri nel fluido non deve superare un valore massimo di 250 mg/l.

Questo cloruro non è un disinfettante, ma un componente del sale marino e da cucina (cloruro di sodio).

3 Utilizzo

3.1 Informazioni sul montaggio

3.1.1 Avvertenze di montaggio

Il posizionamento delle valvole di campionamento dovrebbe avvenire in base alle indicazioni delle direttive vigenti, considerando che possono essere usate le aperture di svuotamento e di prova presenti sugli apparecchi, vedi ↪ *Capitolo 2.1 «Norme e regolamenti» a pag. 5.*

Controllare i componenti del sistema



Togliere il modello dalla confezione poco prima dell'uso.

A causa del trasporto e della movimentazione i componenti del sistema possono eventualmente subire danni.

- Controllare tutte le parti.
- Sostituire i componenti danneggiati.
- Non riparare i componenti danneggiati.
- Non installare componenti sporchi.

3.1.2 Utensili necessari

Per il montaggio del modello sono necessari i seguenti utensili:

- Brugola (SW 5) per il rubinetto di scarico dell'apparecchio Easytop
- Chiave inglese (SW 15)

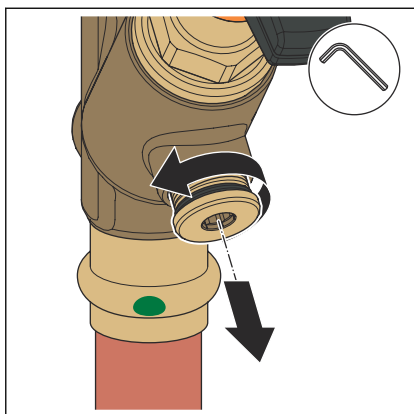
3.2 Montaggio

3.2.1 Montare la valvola di prelievo

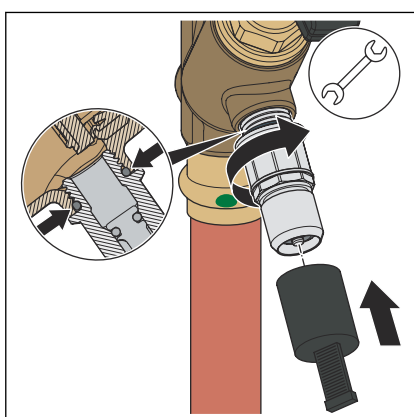


Dopo l'installazione iniziale eseguire una prova di tenuta e di funzionamento.

Accertarsi che l'impianto non sia in pressione prima di montare la valvola di prelievo.

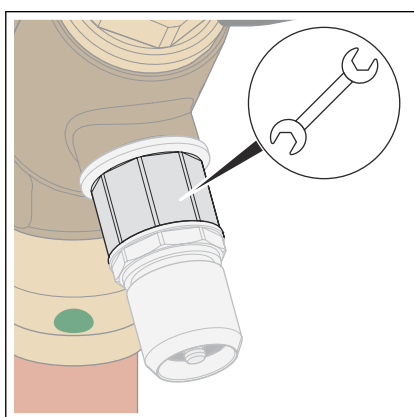


- Svitare il rubinetto di scarico con una brugola (SW 5).



AVVISO! Avvitare completamente la guarnizione in Teflon® della valvola di prelievo G $\frac{3}{8}$.

- Avvitare la valvola di prelievo con una chiave inglese (SW 15).
- Inserire il cappuccio di protezione.




Per il montaggio applicare la chiave inglese nella zona posteriore della valvola, non in corrispondenza della superficie di fissaggio dell'unità di comando.

3.2.2 Prova di tenuta

Prima della messa in servizio, l'installatore deve eseguire una prova di tenuta.

Eseguire questa prova sull'impianto ultimato ma non ancora coperto.

Rispettare le regole della tecnica generalmente riconosciute e le direttive vigenti, vedi  «Regolamenti relativi al paragrafo: prova di tenuta» a pag. 6.

L'esito della prova deve essere documentato.

3.3 Azionamento

3.3.1 Campionamento



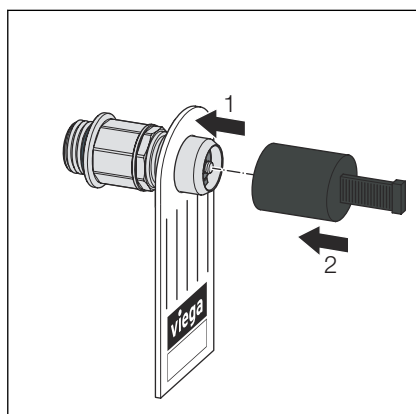
Per l'ulteriore uso osservare le istruzioni per l'uso dell'unità di comando Easytop 2223.3.

3.3.2 Montare il cartellino



I punti di campionamento devono essere contrassegnati in modo da non poter essere confusi secondo le direttive vigenti, vedi [Capitolo 2.1 «Norme e regolamenti»](#) a pag. 5.

Il cartellino (compilabile) può essere montato tra la valvola di prelievo e il cappuccio di protezione.



- Estrarre il cappuccio di protezione dalla valvola di prelievo.
- Agganciare il cartellino.
- Reinserire il cappuccio di protezione.

3.4 Smaltimento

Separare il prodotto e la confezione nei rispettivi gruppi di materiali (ad es. carta, metalli, materiali plastici o metalli non ferrosi) e smaltire conformemente alla legislazione nazionale vigente.



Viega Italia S.r.l.

info@viega.it

viega.it

IT • 2022-08 • VP210561

