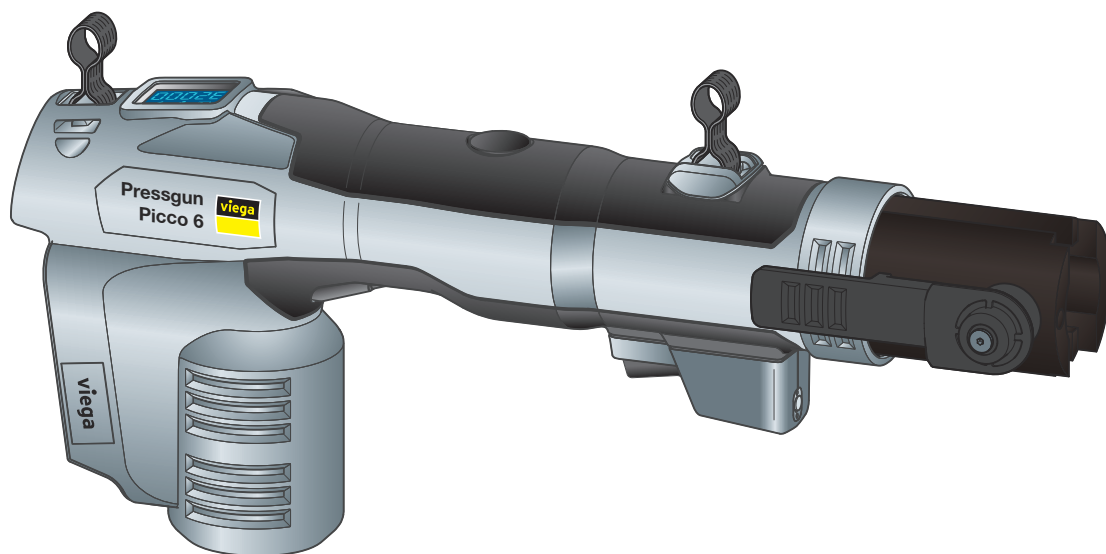


Istruzioni per l'uso

## Pressgun Picco 6 pressatrice ad accumulatore



per tutte le ganasce di sistema Viega, le corone di sistema e le ganasce ad accoppiamento snodato con interfaccia Picco

**Modello**  
2489.3

**viega**

# Indice

<b>1</b>	<b>Note sulle istruzioni per l'uso</b>	<b>3</b>
	1.1 Destinatari	3
	1.2 Marcatura di avvertenze e simboli di sicurezza	3
	1.3 Nota su questa versione linguistica	5
	1.4 Avvertenza sull'uso delle abbreviazioni	5
<b>2</b>	<b>Informazioni sul prodotto</b>	<b>6</b>
	2.1 Norme e regolamenti	6
	2.2 Avvertenze di sicurezza generali per utensili elettrici	6
	2.3 Impiego previsto	10
	2.3.1 Campi di impiego	10
	2.4 Descrizione del prodotto	10
	2.4.1 Visione d'insieme	10
	2.4.2 Dati tecnici	13
	2.4.3 Accessori compatibili	14
	2.4.4 Funzionamento	15
	2.4.5 Elementi di comando e visualizzazioni sulla pressatrice	15
<b>3</b>	<b>Utilizzo</b>	<b>17</b>
	3.1 Trasporto e stoccaggio	17
	3.2 Messa in servizio	18
	3.3 Eseguire l'operazione di pressatura	19
	3.4 Interrompere l'operazione di pressatura	21
	3.5 Risoluzione dei guasti	22
	3.6 Cura e manutenzione	24
	3.6.1 Pulire gli utensili di pressatura	24
	3.6.2 Eseguire i controlli	24
	3.6.3 Ispezione e manutenzione	25
	3.7 Smaltimento	26
<b>4</b>	<b>Allegato</b>	<b>27</b>
	4.1 Garanzia	27
	4.2 Dichiarazione di conformità	28
	4.3 Centri assistenza autorizzati	28

# 1 Note sulle istruzioni per l'uso

Questo documento è soggetto a diritti di proprietà, per ulteriori informazioni consultare il sito [viega.com/legal](http://viega.com/legal).

Le presenti istruzioni sono la traduzione delle istruzioni per l'uso originali.

## 1.1 Destinatari

Le informazioni contenute in queste istruzioni per l'uso sono rivolte ai seguenti gruppi di persone:

- Tecnici del settore idrotermosanitario e personale specializzato e qualificato

A persone che non dispongono della formazione professionale o qualifica sopra citata non è consentito usare questo prodotto.

## 1.2 Marcatura di avvertenze e simboli di sicurezza

Le avvertenze e le note sono messe in risalto rispetto al restante testo e in particolare sono contrassegnate da appositi simboli.



### **PERICOLO!**

Avverte del possibile rischio di lesioni mortali.



### **AVVERTIMENTO!**

Avverte del possibile rischio di lesioni gravi.



### **ATTENZIONE!**

Avverte del possibile rischio di lesioni.



### **AVVISO!**







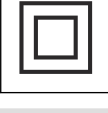
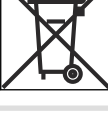



Avverte del possibile rischio di danni materiali.



Avvertenze e suggerimenti aggiuntivi.

## Segnali di avvertimento e simboli

Osservare i segnali di avvertimento e i simboli riportati sulla pressatrice e sugli accessori:

	<p><b>Simbolo di pericolo generale</b></p> <p>Per evitare lesioni o pericoli per la vita, osservare tutte le avvertenze che riportano questo simbolo.</p>
	<p><b>Pericolo di schiacciamenti alle mani, alle dita o ad altre parti del corpo</b></p>
	<p><b>Pericolo di folgorazione</b></p>
	<p><b>Osservare le istruzioni per l'uso</b></p> <p>Prima della messa in servizio, leggere con attenzione le istruzioni per l'uso e le avvertenze di sicurezza.</p>
	<p><b>Usare occhiali protettivi</b></p> <p>Per evitare lesioni, indossare occhiali protettivi con protezione laterale.</p>
	<p>Utilizzare l'utensile elettrico e gli accessori solo in ambienti protetti dall'acqua.</p>
	<p>Classe di protezione II (corpo isolato)</p>
	<p>I prodotti contrassegnati non devono essere smaltiti con i rifiuti domestici.</p>
 Li-ion	<p>Accumulatori riciclabili del tipo agli ioni di litio, vedi <a href="#">Capitolo 3.7 «Smaltimento» a pag. 26</a></p>
	<p>Marchatura CE: sicurezza dei prodotti in Europa</p>
	<p>Marchatura UKCA: sicurezza dei prodotti per il Regno Unito</p>



Tensione diretta V c.c.

### 1.3 Nota su questa versione linguistica

Le presenti istruzioni per l'uso contengono informazioni importanti sulla scelta del prodotto o del sistema, sul montaggio e la messa in servizio, nonché sull'impiego previsto e, se necessario, sulle misure di manutenzione. Queste informazioni sui prodotti, le relative caratteristiche e le tecniche applicative si basano sulla normativa attualmente vigente in Europa (p. es. EN) e/o in Germania (p. es. DIN/DVGW).

Alcuni passaggi del testo possono rimandare a disposizioni tecniche in vigore in Europa/Germania. Queste disposizioni fungono da raccomandazioni per gli altri paesi, qualora in essi non siano vigenti prescrizioni nazionali equivalenti. Le rispettive leggi, standard, prescrizioni, norme e altre disposizioni tecniche nazionali sono prioritarie rispetto alle direttive tedesche/europee contenute nelle presenti istruzioni: le informazioni qui presentate non sono vincolanti per gli altri paesi e le altre regioni e vanno intese, come detto, alla stregua di un supporto.

### 1.4 Avvertenza sull'uso delle abbreviazioni

Per una migliore leggibilità nelle istruzioni per l'uso vengono usate le seguenti abbreviazioni:

Denominazione	Forma abbreviata
Pressatrice di sistema Viega Pressgun Picco 6	Pressatrice
Ganasce di sistema Viega	Ganasce
Corone di sistema Viega	Corone
Utensili di pressatura Viega	Utensile di pressatura Combinazione, per esempio, di: <ul style="list-style-type: none"> <li>■ Pressatrice e ganasce</li> <li>■ Pressatrice con ganasce ad accoppiamento snodato e corona</li> </ul>

Denominazione	Forma abbreviata
Accumulatore agli ioni di litio	Accumulatore
Caricabatteria per accumulatore	Caricabatteria

## 2 Informazioni sul prodotto

### 2.1 Norme e regolamenti

Le norme e i regolamenti seguenti si applicano in Germania ed Europa. I riferimenti alle specifiche norme nazionali possono essere trovati sul sito web del proprio paese all'indirizzo [viega.it/normative](http://viega.it/normative).

#### Regolamenti relativi al paragrafo: smaltimento

Campo di applicazione / avvertenza	Regolamento vigente in Germania
Smaltimento di dispositivi elettrici ed elettronici usati	2012/19/EU

### 2.2 Avvertenze di sicurezza generali per utensili elettrici

Questo paragrafo contiene avvertenze di sicurezza generali per molti prodotti e utensili elettrici diversi. Pertanto non ogni avvertenza di sicurezza deve essere pertinente per questo utensile.



#### **AVVERTIMENTO!**

**Leggere tutte le avvertenze di sicurezza, le istruzioni, le figure e i dati tecnici in dotazione a questo utensile elettrico.**

Il mancato rispetto delle istruzioni riportate di seguito può essere causa di folgorazione, incendio e/o lesioni gravi.

**Conservare tutte le avvertenze di sicurezza e le istruzioni per un uso futuro.**

Il termine "utensile elettrico" usato nelle avvertenze di sicurezza si riferisce a utensili elettrici ad alimentazione di rete (con cavo di rete) o a utensili elettrici alimentati con un accumulatore (senza cavo di rete).

#### Sicurezza sul posto di lavoro

**a) Tenere pulita e ben illuminata l'area di lavoro.**

*Disordine o aree di lavoro non illuminate possono causare incidenti.*

**b) Non lavorare con l'elettrostrumento in atmosfere esplosive dove ci sono liquidi, gas o polveri infiammabili.**

*Gli elettrostrumenti producono scintille che possono infiammare la polvere o i fumi.*

**c) Tenere lontano bambini e altre persone durante l'uso dell'utensile elettrico.**

*Eventuali distrazioni possono causare la perdita di controllo sull'utensile.*

## Sicurezza elettrica

**a) Il connettore dell'utensile elettrico deve essere adatto alla presa. La spina non deve essere modificata in alcun modo. Non usare spinotti insieme a utensili elettrici messi a terra.**

*Spine originali e prese adatte riducono il rischio di folgorazione.*

**b) Evitare il contatto del corpo con superfici messe a terra come tubi, riscaldamenti, fornelli e frigoriferi.**

*C'è un rischio maggiore di folgorazione se il corpo è messo a terra.*

**c) Tenere lontano gli utensili elettrici da pioggia o umidità.**

*Se l'acqua penetra nell'utensile elettrico il rischio di folgorazione aumenta.*

**d) Non usare il cavo di allacciamento per scopi diversi da quello previsto, ad es. per trasportare e agganciare l'utensile elettrico o per staccare la spina dalla presa. Tenere il cavo di allacciamento lontano da calore, olio, spigoli vivi o da componenti in movimento.**

*Cavi di allacciamento danneggiati o attorcigliati aumentano il rischio di folgorazione.*

**e) Quando si lavora con un utensile elettrico all'aperto, usare solo cavi di prolunga adatti all'uso esterno.**

*L'uso di una prolunga adatta all'uso esterno riduce il rischio di folgorazione.*

**f) Se l'impiego dell'utensile elettrico in ambiente umido è inevitabile, prevedere un interruttore differenziale.**

*L'uso di un interruttore differenziale riduce il rischio di folgorazione.*

## Sicurezza delle persone

**a) Usare prudenza, prestare attenzione a ogni passo e usare l'utensile elettrico in modo opportuno. Non usare l'utensile elettrico quando si è stanchi o sotto l'influenza di droghe, alcol o farmaci.**

*Un momento di disattenzione nell'uso dell'utensile elettrico può provocare gravi lesioni.*

**b) Usare dispositivi di protezione individuale e indossare sempre occhiali protettivi.**

*A seconda del tipo e dell'impiego dell'utensile elettrico, l'uso di dispositivi di protezione individuale come maschera antipolvere, scarpe antinfortunistiche antiscivolo, elmetto protettivo o protezione per le orecchie riduce il pericolo di lesioni.*

**c) Evitare una messa in servizio accidentale. Accertarsi che l'utensile elettrico sia spento prima di collegarlo all'alimentazione di tensione e/o all'accumulatore, di sollevarlo o trasportarlo.**

*Il trasporto dell'utensile elettrico con un dito sull'interruttore o il collegamento all'alimentazione di tensione dell'utensile già acceso può causare incidenti.*

**d) Rimuovere gli utensili di regolazione o la chiave inglese prima di accendere l'utensile elettrico.**

*Un utensile o una chiave che si trovi in prossimità di un componente mobile dell'utensile elettrico può causare lesioni.*

**e) Evitare una postura anomala. Accertarsi di assumere una posizione stabile e di mantenere sempre l'equilibrio.**

*In questo modo è possibile controllare meglio l'utensile elettrico in situazioni impreviste.*

**f) Indossare indumenti adatti. Non indossare indumenti larghi o gioielli. Tenere capelli e indumenti lontano dai componenti in movimento.**

*Indumenti larghi, gioielli o capelli lunghi possono incastrarsi in componenti in movimento.*

**g) Se è possibile montare dispositivi di aspirazione e di raccolta della polvere, questi devono essere collegati e utilizzati correttamente.**

*L'uso di un dispositivo di aspirazione della polvere può ridurre i pericoli dovuti alla polvere.*

**h) Non sottovalutare il pericolo e non trasgredire le regole di sicurezza applicabili agli utensili elettrici, nonostante si disponga di familiarità acquisita a seguito di un uso ripetuto dell'utensile.**

*L'uso incauto può causare gravi lesioni nel giro di frazioni di secondo.*

## Uso e trattamento dell'utensile elettrico

**a) Non sovraccaricare l'utensile elettrico. Usare l'utensile elettrico previsto per il lavoro in questione.**

*Con l'utensile elettrico adatto è possibile lavorare meglio e in maggiore sicurezza nel campo di potenza indicato.*

**b) Non usare utensili elettrici con interruttore guasto.**

*Un utensile elettrico che non possa più essere acceso o spento è pericoloso e deve essere riparato.*

**c) Staccare la spina dalla presa e/o rimuovere l'accumulatore, se rimovibile, prima di effettuare le impostazioni dell'utensile, sostituire gli accessori o riporre l'utensile elettrico.**

*Questa misura precauzionale impedisce un avvio accidentale dell'utensile elettrico.*

**d) Conservare gli utensili elettrici non in uso al di fuori della portata di bambini. Non consentire l'uso dell'utensile elettrico a persone che non ne abbiano familiarità o che non abbiano letto queste istruzioni.**

*Gli utensili elettrici sono pericolosi se usati da persone inesperte.*

**e) Trattare con cura gli utensili elettrici e gli accessori. Controllare che i componenti mobili funzionino in modo impeccabile e non si blocchino, che non siano presenti componenti rotti o talmente danneggiati da compromettere il funzionamento dell'utensile elettrico. Far riparare i componenti danneggiati prima dell'uso dell'utensile elettrico.**

*Molti incidenti sono causati da utensili elettrici per i quali non è stata eseguita una manutenzione corretta.*

**f) Mantenere gli utensili da taglio affilati e puliti.**

*Gli utensili da taglio trattati con cura, con taglienti affilati, si bloccano meno e sono più facili da utilizzare.*



**g) Usare l'utensile elettrico, gli accessori, gli utensili accessori, ecc. nel rispetto di queste istruzioni. Considerare le condizioni di lavoro e l'attività da svolgere.**

*L'uso di utensili elettrici per scopi diversi da quelli previsti può causare situazioni pericolose.*

**h) Mantenere le impugnature e le superfici di presa asciutte, pulite e prive di olio e grasso.**

*Impugnature e superfici di presa scivolose non consentono l'uso e il controllo sicuri dell'utensile elettrico in situazioni impreviste.*

## Uso e trattamento dell'utensile con accumulatore

**a) Caricare gli accumulatori solo con i caricabatterie raccomandati dal produttore.**

*Un caricabatterie adatto ad un particolare tipo di batteria può causare un rischio di incendio se usato con altri accumulatori.*

**b) Utilizzare negli utensili elettrici solo gli accumulatori previsti per questo scopo.**

*L'uso di altri accumulatori può provocare lesioni e rischi di incendio.*

**c) Tenere lontano l'accumulatore non in uso da graffe, monetine, chiavi, chiodi, viti o altri piccoli oggetti in metallo che possano causare cortocircuiti.**

*Un cortocircuito tra i contatti dell'accumulatore può causare ustioni o incendi.*

**d) In caso di uso scorretto dall'accumulatore può fuoriuscire del liquido. Non toccare tale liquido. In caso di contatto accidentale sciacquare con acqua. Se il liquido viene a contatto con gli occhi, rivolgersi ad un medico.**

*Liquido che fuoriesce dall'accumulatore può causare irritazioni cutanee o ustioni.*

**e) Non utilizzare accumulatori danneggiati o alterati.**

*Accumulatori danneggiati o alterati possono comportarsi in modo imprevedibile e causare incendi, esplosioni o pericolo di lesioni.*

**f) Non esporre l'accumulatore alle fiamme o a temperature eccessive.**

*Le fiamme o temperature superiori a 130 °C possono provocare esplosioni.*

**g) Seguire tutte le istruzioni di carica e non caricare mai l'accumulatore o l'utensile con accumulatore al di fuori dell'intervallo di temperatura specificato nel manuale d'uso.**

*Una carica errata o al di fuori dell'intervallo di temperatura consentito può danneggiare l'accumulatore e aumentare il rischio di incendio.*

## Servizio

**a) Far riparare l'utensile elettrico solo da personale specializzato e qualificato usando esclusivamente ricambi originali.**

*In questo modo si garantisce che la sicurezza dell'utensile elettrico non venga compromessa.*

**b) Non sottoporre mai a manutenzione accumulatori danneggiati.**

*Le operazioni di manutenzione degli accumulatori devono essere eseguite soltanto dal produttore o dai centri assistenza autorizzati.*

## Avvertenze di sicurezza fondamentali

### a) Utilizzare gli utensili corretti

Utilizzare unicamente gli utensili e gli accessori menzionati nel manuale d'uso. Non utilizzare l'utensile elettrico per scopi e lavori per i quali non è destinato.

### b) Fissare l'utensile

Utilizzare dispositivi di bloccaggio o una morsa a vite per tenere fermo il pezzo in lavorazione. In questo modo viene tenuto fermo meglio che con la sola mano e consente di utilizzare l'utensile elettrico con ambedue le mani.

c) Lasciare i dispositivi di protezione al loro posto.

d) Gli utensili portatili non devono essere utilizzati come utensili fissi.

e) L'utensile elettrico non deve essere tenuto nella zona di pressatura.

f) Non tenere parti del corpo o parti estranee tra le ganasce mentre si avvia la pressatura. Non tenere la leva delle ganasce con le mani durante l'operazione di pressatura. Pericolo di schiacciamento!  
Vi è pericolo di schiacciare le dita e le mani.

g) Osservare le avvertenze di sicurezza dei detergenti e degli anticorrosivi utilizzati.

h) Controllare che il pezzo in lavorazione sia privo di tensione.

## 2.3 Impiego previsto

### 2.3.1 Campi di impiego

La pressatrice di sistema Viega Pressgun Picco 6 viene utilizzata per la pressatura di raccordi a pressare con i sistemi di tubazioni corrispondenti. In combinazione con le ganasce Viega, l'utensile di pressatura fino alla dimensione 40 compresa può essere usato per tutti i sistemi di installazione di sanitari e riscaldamento Viega.

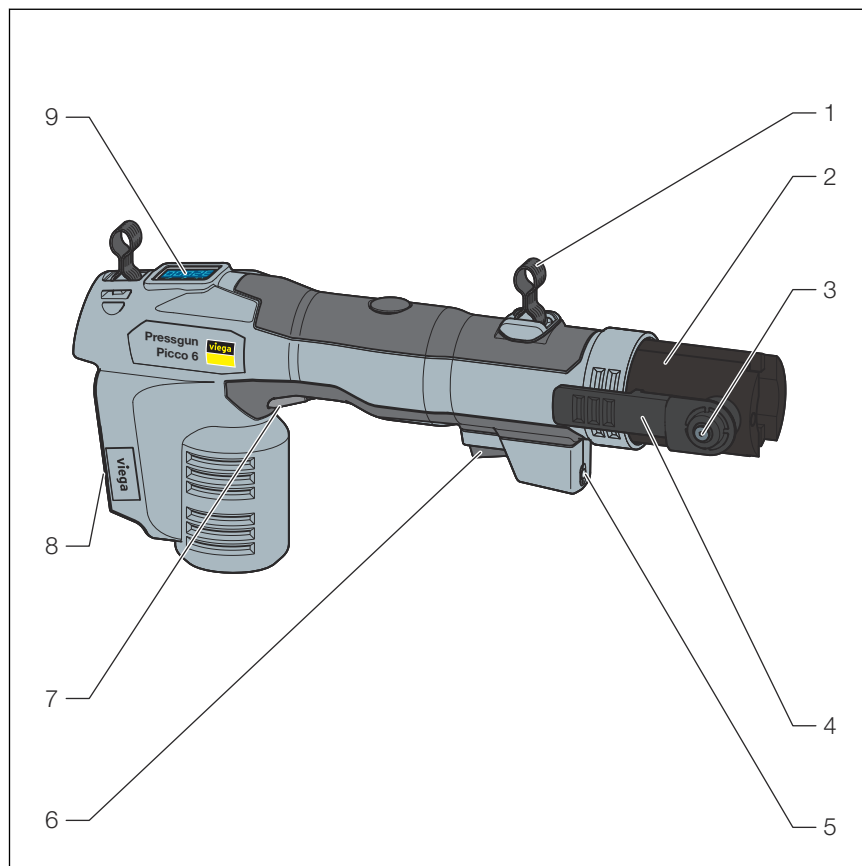
## 2.4 Descrizione del prodotto

### 2.4.1 Visione d'insieme

#### Fornitura

- Pressgun Picco 6
- Accumulatore agli ioni di litio (18 V / 2,5 Ah)
- Caricabatteria per accumulatore
- Valigia per il trasporto con inserto valigia (con supporto per un accumulatore aggiuntivo)
- Istruzioni per l'uso pressatrice
- Istruzioni per l'uso caricabatteria e accumulatore

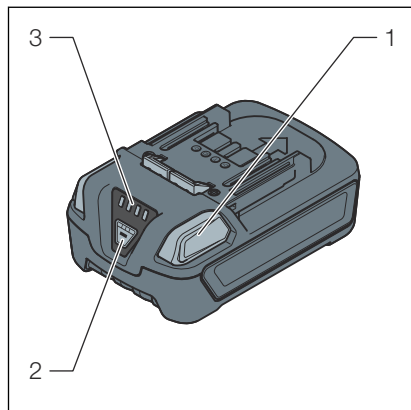
**Pressatrice**



**Fig. 1: Visione d'insieme**

- 1 Linguetta di fissaggio per lo spallaccio
- 2 Testa a rulli ruotabile con alloggiamento della ganascia
- 3 Perno di bloccaggio
- 4 Leva del perno di fissaggio
- 5 LED di stato
- 6 Tasto Start
- 7 Tasto di reset
- 8 Sede accumulatore
- 9 Display

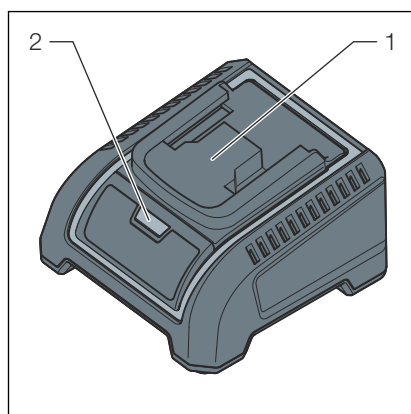
### Accumulatore agli ioni di litio



**Fig. 2: Elementi di comando sull'accumulatore agli ioni di litio**

- 1 Sblocco accumulatore
- 2 Tasto per il controllo dello stato di carica
- 3 Indicatore dello stato di carica

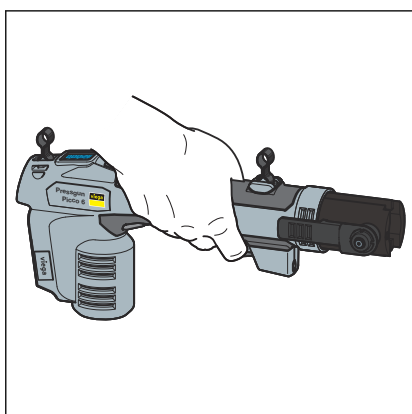
### Caricabatteria per accumulatore



**Fig. 3: Elementi di comando sul caricabatteria**

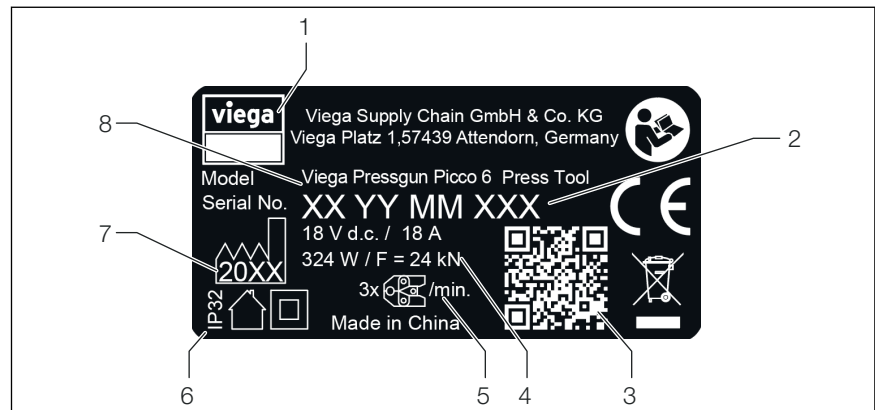
- 1 Sede accumulatore
- 2 LED di stato

### Superfici di presa sulla pressatrice



- Per evitare lesioni durante la pressatura, tener ferma la pressatrice sulla superficie di presa prevista come illustrato.

## Dati della targhetta



**Fig. 4: Targhetta**

- 1 Logo del produttore con indirizzo
- 2 Codice articolo / numero di serie
- 3 Codice QR (vedi targhetta)
- 4 Tensione (V), amperaggio (A), potenza nominale (W), forza nominale (kN)
- 5 Massimo tre pressature al minuto ( $\leq$  DN 54)
- 6 Grado di protezione
- 7 Anno di produzione
- 8 Denominazione del tipo di pressatrice

Spiegazioni relative ai simboli, vedi [Capitolo 1.2 «Marcatura di avvertenze e simboli di sicurezza»](#) a pag. 3

## 2.4.2 Dati tecnici

### Pressatrice

Potenza nominale	324 W	
Tensione	18 V d.c.	
Amperaggio	18 A	
Monitoraggio macchina	elettronico	
Livello di emissione acustica max.	79,7 dB(A)	1)
Pressione acustica all'orecchio	68,7 dB(A)	1)
Livello di vibrazioni	< 2,5 m/s <sup>2</sup>	2)
Trasmissione di forza	idraulica	
Forza di spinta sul pistone	24 kN	
Ciclo di lavoro utile	Massimo tre pressature al minuto	

1) Incertezza di misura 3 dB(A)

2) Incertezza di misura 1,5 m/s<sup>2</sup>

Temperatura di esercizio ammessa	-10–50 °C
Peso senza accumulatore	2500 g

<sup>1)</sup> Incertezza di misura 3 dB(A)

<sup>2)</sup> Incertezza di misura 1,5 m/s<sup>2</sup>



### AVVISO!

Usare una protezione per l'udito.

Il valore di emissione di vibrazione indicato è stato misurato secondo un metodo di prova standardizzato e può essere usato per il confronto con un altro apparecchio. Il valore di emissione di vibrazione indicato può anche essere usato per una valutazione iniziale dell'interruzione dell'esercizio.

Il valore di emissione di vibrazione durante l'effettivo uso dell'apparecchio può risultare diverso dal valore indicato, a seconda della modalità d'uso dell'apparecchio stesso. A seconda delle condizioni d'uso effettive (esercizio intermittente), può essere necessario definire misure di sicurezza per la protezione dell'utente.

## 2.4.3 Accessori compatibili

Per l'utensile di pressatura Viega utilizzare solo accessori originali (ad es. accumulatore) poiché solo questi sono stati sviluppati in modo specifico per la lavorazione dei sistemi di raccordi a pressione Viega. Viega non controlla se gli accessori di altri produttori sono adatti all'uso con gli utensili di pressatura Viega.

Denominazione	Modello	Avvertenza
accumulatore 2,5 Ah / 18 V	2488.63	in combinazione con il carica-batteria modello 2488.65
accumulatore 5 Ah / 18 V		Generazione Pressgun 6
accumulatore 2 Ah / 18 V	2488.1	in combinazione con il carica-batteria modello 2488.3
accumulatore 4 Ah / 18 V		Generazione Pressgun 4B / 5
Alimentatore 230 V	2488.2	–

## 2.4.4 Funzionamento

Viega Pressgun Picco 6 è una pressatrice ad azionamento elettroidraulico. La pressatrice si accende premendo una volta il tasto di avvio. Per avviare l'operazione di pressatura premere ancora il tasto di avvio e tenerlo premuto. La testa a rulli ad azionamento idraulico avanza nella ganascia e la chiude con una forza di 24 kN.

La pressatrice Pressgun Picco 6 viene azionata con una tensione di 18 V d.c..

### Processo forzato automatico

La pressatrice funziona in modo forzato. Questo significa che:

- Il tasto di avvio deve essere tenuto premuto fino al raggiungimento di una forza minima.

A partire da quel momento, il processo automatico esegue l'operazione di pressatura automaticamente e fino a quando è stata eseguita l'intera corsa di pressatura.

Successivamente la testa a rulli ritorna in posizione di partenza.

- Fino a quando non viene raggiunta una forza minima, rilasciando temporaneamente il tasto di avvio la testa a rulli della pressatrice rimane nella posizione raggiunta.

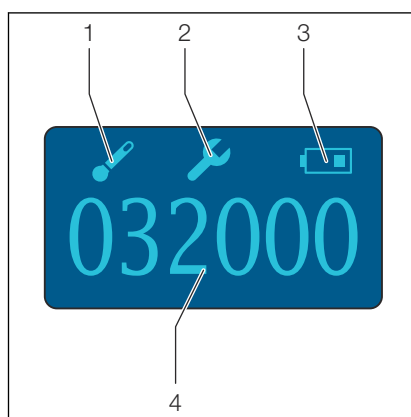
L'operazione di pressatura può essere continuata o interrotta, vedi [☞ Capitolo 3.4 «Interrompere l'operazione di pressatura» a pag. 21.](#)

### Modalità standby automatica

Se la pressatrice non viene utilizzata per 150 secondi, essa si porta automaticamente in modalità standby.

## 2.4.5 Elementi di comando e visualizzazioni sulla pressatrice

### Display



- 1 Simbolo di temperatura\*
- 2 Simbolo di manutenzione\*
- 3 Indicatore accumulatore
- 4 Numero di pressature

\* I simboli vengono visualizzati se è presente un'anomalia di funzionamento, vedi anche [☞ Capitolo 3.5 «Risoluzione dei guasti» a pag. 22.](#)

## LED di stato

Il LED indica lo stato attuale della pressatrice.


Visualizzazione a LED	Spiegazione
Il LED è illuminato in modo continuo.	La pressatrice è accesa.
Il LED lampeggia in modo continuo.	L'accumulatore deve essere caricato.
Il LED lampeggia 2 volte e si interrompe. L'indicazione si ripete.	La temperatura della pressatrice eccede l'intervallo di temperatura ammesso (da -10 °C a 50 °C).
Il LED lampeggia 3 volte e si interrompe. L'indicazione si ripete.	Sono state raggiunte o superate 30000 operazioni di pressatura. È necessario effettuare la manutenzione.
	La pressatrice presenta un malfunzionamento.

## Pulsante di avvio

Premere il pulsante di avvio per accendere la pressatrice (modalità standby).

Premere nuovamente il pulsante di avvio per attivare una pressatura.

## Tasto di reset

Se si verifica un'anomalia e la pressatrice non completa l'operazione di pressatura, premendo il tasto di reset è possibile riportare la testa a rulli in posizione di partenza, vedi  *Capitolo 3.4 «Interrompere l'operazione di pressatura» a pag. 21.*

## Testa a rulli ruotabile

La sede della ganaschia nella parte anteriore della testa a rulli è ruotabile di 270° e consente così un allineamento flessibile della ganaschia rispetto al punto di pressatura.



## 3 Utilizzo

### 3.1 Trasporto e stoccaggio



**AVVISO!**  
**Danni e malfunzionamenti della pressatrice causati da una movimentazione impropria!**

Per il trasporto e lo stoccaggio usare una valigia per il trasporto.



**AVVISO!**  
**Trasportare e stoccare l'accumulatore!**

Osservare le prescrizioni di trasporto e di stoccaggio del produttore.



**PERICOLO!**  
**Pericolo di schiacciamento!**

Sussiste il pericolo che dita e mani vengano schiacciate.

- Conservare la pressatrice al di fuori della portata di bambini o persone non autorizzate.

Osservare le seguenti avvertenze per il trasporto e lo stoccaggio della pressatrice:

- Staccare la pressatrice dall'alimentazione di tensione (accumulatore).
- Conservare la pressatrice in un luogo asciutto e privo di gelo all'interno della valigetta fornita.

Proteggere la pressatrice e gli accessori dalle seguenti influenze esterne:

- Urti
- Bagnato e umidità
- Polvere e sporco
- Gelo e calore estremo
- Soluzioni e vapori chimici

## 3.2 Messa in servizio



### **ATTENZIONE!** **Pericolo di schiacciamento se la pressatrice viene usata senza ganaschia!**

Se la ganaschia non è inserita, le dita possono schiacciarsi nella zona di pericolo della pressatrice.

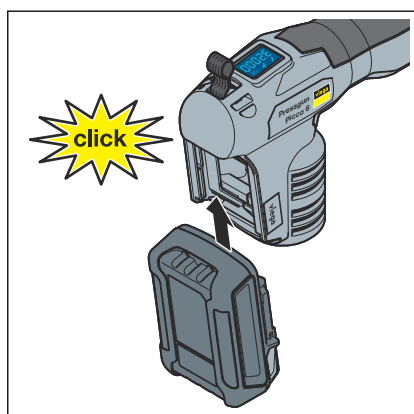
- Non usare la pressatrice se la ganaschia non è inserita.
- Non introdurre le dita nella zona di pericolo.



### **ATTENZIONE!** **Danno ai dispositivi a causa di un bloccaggio incompleto del perno di bloccaggio!**

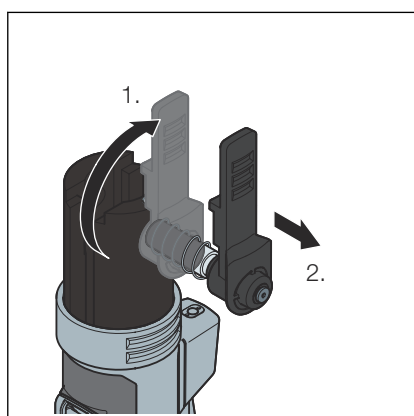
Se il perno di fissaggio non viene interamente innestato e bloccato, il cilindro durante l'operazione di pressatura può rompersi.

- Accertarsi che il perno di fissaggio sia chiuso prima di avviare un'operazione di pressatura.

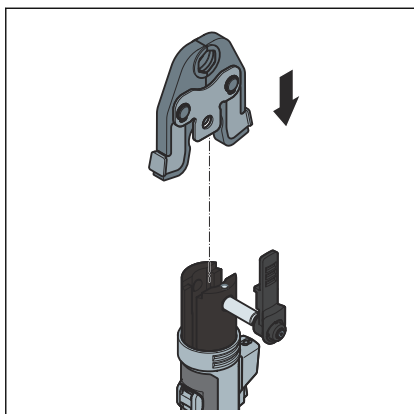


- Controllare la fornitura.
- Inserire l'accumulatore agli ioni di litio completamente carico nel supporto sull'impugnatura.

**INFORMAZIONE!** Con il tasto per il controllo dello stato di carica è possibile controllare la carica dell'accumulatore. L'indicatore si spegne non appena il tasto viene nuovamente rilasciato.

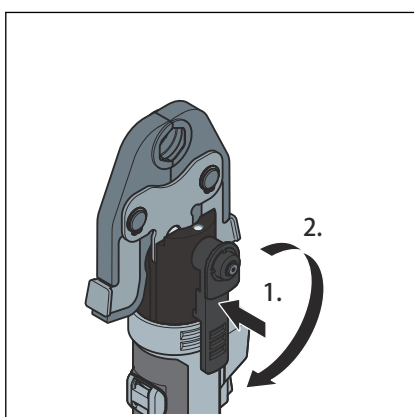


- Staccare la leva del perno di fissaggio dalla posizione di incastro con una rotazione di 180°.
- Estrarre il perno di fissaggio.



- Inserire la ganaschia nell'apposito alloggiamento della ganaschia della testa a rulli.

**INFORMAZIONE!** L'esempio nelle figure illustra l'utilizzo di una ganaschia. Usare le ganasce ad accoppiamento snodato allo stesso modo.



- Inserire il perno di fissaggio fino alla battuta e riportare la leva del perno di fissaggio nella posizione di incastro con una rotazione di 180°.

- Premere il tasto di avvio.

☐ Il LED verde è acceso. La pressatrice è pronta all'uso.

### 3.3 Eseguire l'operazione di pressatura



**ATTENZIONE!**  
**Pericolo di schiacciamento a causa di un uso scorretto!**

- Non avviare la pressatrice se la ganaschia non è inserita.
- Durante l'operazione di pressatura non toccare la zona della testa a rulli in fase di avanzamento e di riposizionamento o della ganaschia.



**AVVISO!**  
**Danni materiali a causa di ganasce danneggiate!**

L'uso di una ganaschia danneggiata, con dimensioni sbagliate o usurata può causare una pressatura non corretta.

- Prima dell'uso controllare che la ganaschia non presenti difetti evidenti, se necessario sostituire la ganaschia.
- Usare solo ganasce compatibili con il sistema di raccordi a pressare nella dimensione corretta.

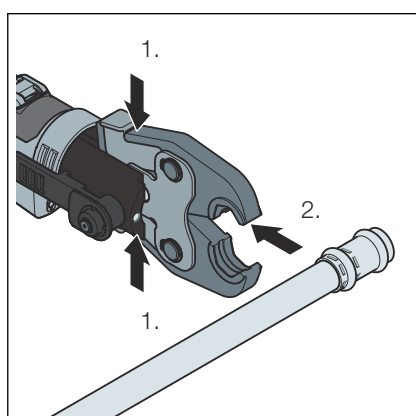
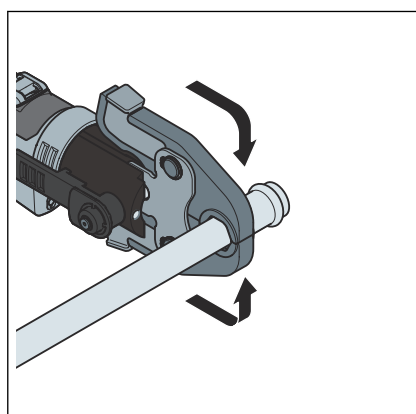
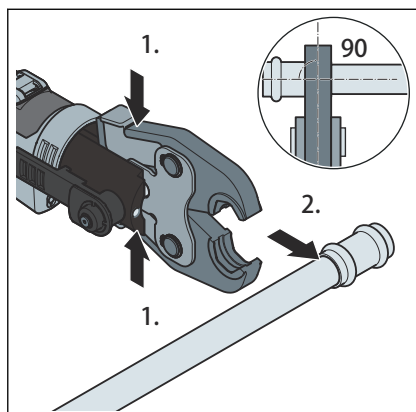


La ganaschia durante la pressatura deve potersi chiudere in modo corretto.

- Assicurarsi che lo spazio sul punto di pressatura sia sufficiente.
- Assicurarsi che sul profilo di pressatura e nella zona attorno al punto di pressatura non si accumulino sporco e oggetti che possano impedire una pressatura completa.

Prerequisiti:

- La pressatrice è pronta all'uso; il LED verde è acceso.
- La ganaschia è stata inserita correttamente.
- Controllare se il diametro nominale del raccordo a pressare corrisponde al diametro nominale della ganaschia.
- Posizionare la pressatrice con la ganaschia sul raccordo a pressare correttamente e ad angolo retto rispetto all'asse del tubo.



- Tenere premuto il tasto di avvio finché il processo automatico non ha inizio.
  - Non appena la pressatrice comincia ad esercitare la forza di pressatura, essa esegue la pressatura automaticamente e fino in fondo, ossia fino ad eseguire l'intera corsa di pressatura.
- Dopo che la testa a rulli è stata completamente riposizionata, aprire la ganaschia e staccarla dal raccordo a pressare.



Se si verifica un'anomalia e la pressatrice non completa l'operazione di pressatura, premere il tasto di reset per far sì che la testa a rulli ritorni in posizione di partenza.

Successivamente rimuovere dall'installazione il raccordo a pressare non pressato completamente e utilizzarne uno nuovo.

### 3.4 Interrompere l'operazione di pressatura

L'operazione di pressatura può essere interrotta nelle situazioni seguenti:

- La testa a rulli non ha ancora toccato la ganaschia. La pressatrice non ha ancora esercitato forza di serraggio.
- È presente un'anomalia. La pressatrice non può concludere l'operazione di pressatura.
- Per interrompere l'operazione di pressatura, rilasciare il tasto di avvio.
- Per riportare poi la testa a rulli in posizione di partenza, premere il tasto di reset.

### 3.5 Risoluzione dei guasti

In caso di guasti controllare le seguenti fonti di errore:

Guasto	Causa	Soluzione
Dopo aver premuto il tasto di avvio, la pressatrice non è pronta all'uso.	L'accumulatore è completamente scarico o è difettoso.	Inserire un accumulatore completamente caricato.
	L'accumulatore non è inserito correttamente.	Controllare che sia posizionato correttamente sulla staffa di fissaggio.
La pressatrice si spegne durante una operazione di pressatura e il LED lampeggia.	L'accumulatore è quasi scarico.	Inserire un accumulatore completamente caricato.
<p><b>Il LED lampeggia per 2 volte e si interrompe, la visualizzazione si ripete.</b></p> <p><b>Il simbolo di temperatura sul display è acceso.</b></p> <p>La pressatrice non esegue nessuna operazione di pressatura.</p>	La temperatura della pressatrice eccede l'intervallo di temperatura ammesso.	All'intervallo di temperatura raccomandato, portare la pressatrice e l'accumulatore in un ambiente ben ventilato.
<p><b>Il LED lampeggia per 3 volte e si interrompe, la visualizzazione si ripete.</b></p> <p><b>Il simbolo di manutenzione sul display è acceso.</b></p> <p>La pressatrice funziona.</p>	Sono state raggiunte o superate 30000 operazioni di pressatura.	<p>È necessario effettuare la manutenzione.</p> <p>L'arresto automatico verrà eseguito dopo altre 2000 pressature.</p> <p>**</p>

\* Rimuovere dall'installazione i raccordi a pressare difettosi o non completamente pressati.

\*\* Inviare la pressatrice al centro assistenza autorizzato più vicino affinché venga sottoposta a ispezione e manutenzione.

Guasto	Causa	Soluzione
<p>Il LED lampeggia per 3 volte e si interrompe, la visualizzazione si ripete.</p> <p>Il simbolo di manutenzione sul display è acceso.</p> <p>La pressatrice non esegue nessuna operazione di pressatura.</p>	<p>Sono state raggiunte 32000 pressature.</p>	<p>La pressatrice ha attivato l'arresto automatico.</p> <p>**</p>
<p>Dopo una pressatura la ganaschia non si apre.</p>	<p>Non è stato possibile concludere la pressatura.</p>	<p>Premere il tasto di reset e prendere la ganaschia dal raccordo a pressare.</p> <p>Controllare la ganaschia ed eventualmente procedere a una manutenzione.</p> <p>Ripetere l'operazione di pressatura*.</p>
<p>Il raccordo a pressare è stato pressato in modo difettoso.</p>	<p>Le dimensioni della ganaschia non sono adatte al raccordo a pressare.</p>	<p>Utilizzare una ganaschia adatta alle dimensioni del raccordo a pressare.</p>
	<p>La ganaschia non è stata posizionata sul raccordo a pressare ad angolo retto rispetto all'asse del tubo.</p>	<p>Accertarsi che la ganaschia sia a contatto con il raccordo a pressare ad angolo retto rispetto all'asse del tubo.</p> <p>Ripetere l'operazione di pressatura*.</p>
	<p>Il profilo della ganaschia è difettoso.</p>	<p>Controllare la ganaschia ed eventualmente procedere a una manutenzione.</p> <p>Ripetere l'operazione di pressatura* con una ganaschia funzionante.</p>
	<p>Anomalia nella pressatrice.</p>	<p>**</p>
<p>Fuoriesce olio dalla pressatrice.</p>	<p>Una guarnizione nel corpo è difettosa oppure è presente un problema meccanico.</p>	<p>**</p>
<p>Il motore è in funzione, ma la pressatrice non termina l'operazione di pressatura.</p>	<p>Il livello dell'olio è troppo basso.</p>	

\* Rimuovere dall'installazione i raccordi a pressare difettosi o non completamente pressati.

\*\* Inviare la pressatrice al centro assistenza autorizzato più vicino affinché venga sottoposta a ispezione e manutenzione.

## 3.6 Cura e manutenzione

Gli utensili sono soggetti a una naturale usura, pertanto sottoporre gli utensili a manutenzione periodica. La manutenzione ordinaria e straordinaria degli utensili deve essere eseguita solo presso i centri assistenza autorizzati da Viega.

### 3.6.1 Pulire gli utensili di pressatura

#### Pressatrice



#### **AVVISO!** **Danneggiamento causato da liquidi!**

Prestare attenzione che liquidi non penetrino mai all'interno della pressatrice. Non immergere la pressatrice in liquidi.

#### Prerequisiti:

- La pressatrice è senza tensione (accumulatore rimosso).
- Non è inserita nessuna ganasce.
- Pulire la pressatrice con un panno leggermente umido.
- Pulire a secco i rulli di pressatura della testa e trattare poi con olio lubrificante (cod. art. 667 924).

#### Ganasce e corone

- Rimuovere sporco e residui metallici dalla ganasce o dalla corona.
- Rimuovere i depositi nel profilo di pressatura (ad es. con una paglietta puliscitubo Viega, cod. art. 104 412).
- Trattare gli snodi e i componenti mobili con olio lubrificante (cod. art. 667 924).
- Spruzzare poi un leggero strato di olio lubrificante (cod. art. 667 924) sulla ganasce o la corona, e al termine di un breve tempo di azione strofinare con un panno privo di pelucchi.

### 3.6.2 Eseguire i controlli

Per un funzionamento corretto eseguire controlli regolari:

- Dopo ogni uso controllare che il profilo di pressatura delle ganasce e delle corone non presenti danneggiamenti o un logoramento visibile.
- Controllare che le ganasce e le corone possano essere mosse con facilità.
- Eseguire una pressatura di prova con un raccordo a pressare inserito per controllare che tutte le ganasce e le corone funzionino.



In caso di anomalie contattare un centro assistenza autorizzato.

### 3.6.3 Ispezione e manutenzione

La sicurezza di funzionamento nonché la tenuta permanente dei sistemi di raccordi a pressare Viega dipende in gran parte dalla sicurezza di funzionamento e dall'affidabilità degli utensili di pressatura Viega, ossia della pressatrice Viega più la ganaschia, la corona, la catena e la ganaschia ad accoppiamento snodato di sistema Viega. Gli utensili di pressatura Viega sono stati sviluppati in modo specifico per la lavorazione dei sistemi di raccordi a pressare Viega e sono stati adattati di conseguenza. Viega non verifica se questi utensili di pressatura possano essere usati per pressare sistemi di altri produttori. In particolare non è possibile indicare se in questo caso sia possibile ottenere raccordi permanentemente ermetici.



#### AVVISO!

Non eseguire autonomamente lavori di riparazione. Far eseguire le riparazioni solo da centri assistenza autorizzati.

#### Adesivo di manutenzione

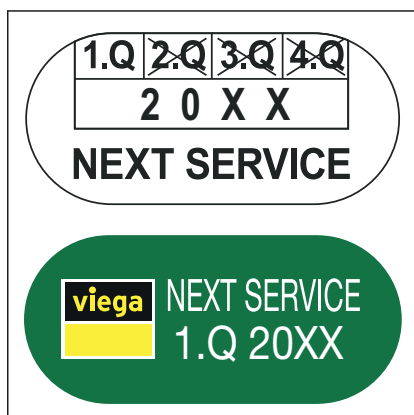


Fig. 5: Varianti dell'adesivo di manutenzione (rappresentazione a titolo di esempio)

- In alto: variante 1
- In basso: variante 2, dal 2019, con tonalità di colore che cambia ogni anno

#### Intervallo di manutenzione

L'intervallo di manutenzione è pari a 30000 pressature o a 4 anni, a seconda del termine che si verifica prima.

L'arresto automatico verrà eseguito dopo altre 2000 pressature.

La manutenzione in scadenza viene indicata come segue:

- Il simbolo di manutenzione nel display a LED è illuminato in modo continuo.
- Il LED di stato lampeggia, vedi [Capitolo 2.4.5 «Elementi di comando e visualizzazioni sulla pressatrice»](#) a pag. 15.
- Sulla pressatrice è presente un adesivo con la successiva scadenza di manutenzione.



Con 32000 pressature avviene l'arresto automatico. Inviare la pressatrice al centro assistenza autorizzato più vicino affinché venga sottoposta a ispezione e manutenzione.

## Ganasce e corone


Sulle ganasce e sulle corone di sistema Viega si trova un adesivo con la successiva scadenza di manutenzione. Rispettare le scadenze di manutenzione per garantire sicurezza e funzionamento. Il centro assistenza autorizzato Viega dopo la manutenzione applicherà un nuovo adesivo.

## 3.7 Smaltimento

Le pressatrici non devono essere smaltite tra i rottami o con i rifiuti domestici. Per uno smaltimento nel rispetto dell'ambiente, inviare la pressatrice al centro assistenza autorizzato più vicino o consegnarla a un'azienda di riciclo.

Componenti dell'accumulatore agli ioni di litio contengono materiali di valore e possono essere riciclati. Smaltire i componenti in base alle disposizioni locali vigenti. Per ulteriori informazioni rivolgersi all'ente di gestione rifiuti locale.

### Per Paesi dell'Unione Europea:

Non smaltire apparecchi elettrici con i rifiuti domestici! Smaltire l'apparecchio secondo i regolamenti nazionali vigenti, vedi  «Regolamenti relativi al paragrafo: smaltimento» a pag. 6.



Quando si spediscono accumulatori agli ioni di litio difettosi, osservare i requisiti per il trasporto su strada o su rotaia e per il trasporto marittimo o aereo.

## 4 Allegato

### 4.1 Garanzia

Il periodo di garanzia per gli utensili del sistema Viega come gli utensili di pressatura, le ganasce, le corone, la tranciatrice Steptec, i tagliatubi, i calibratori, ecc. è regolato dalle disposizioni di legge nazionali del proprio paese.

Si raccomanda di conservare la prova d'acquisto per il caso in cui fosse necessaria una riparazione durante il periodo di garanzia. La garanzia non si applica all'uso non conforme e non professionale. Qualora il difetto sia riconducibile a un uso non conforme e non appropriato, o nel caso in cui sia riscontrabile un'usura dovuta al normale utilizzo dei componenti, si esclude qualsiasi rivendicazione di garanzia.

## 4.2 Dichiarazione di conformità

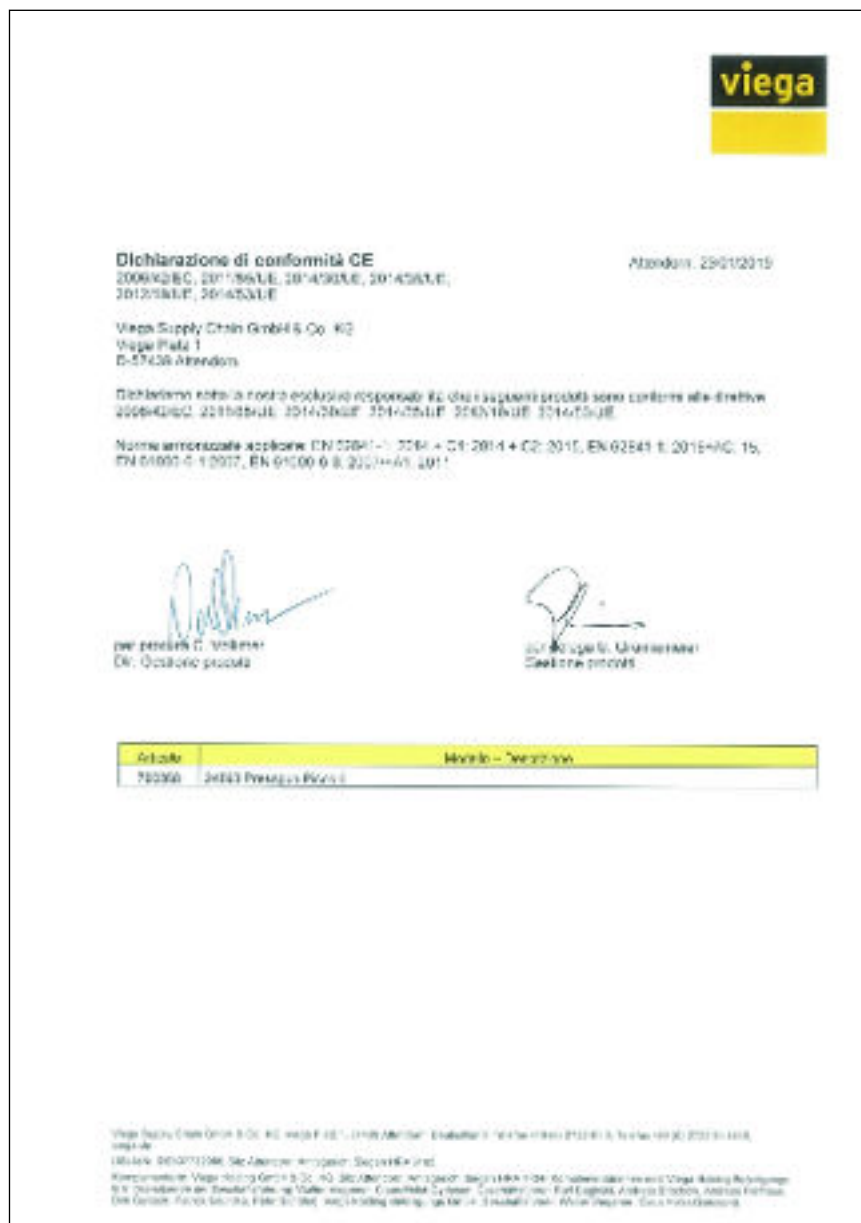


Fig. 6: Dichiarazione di conformità CE Pressgun Picco 6

## 4.3 Centri assistenza autorizzati

Per la manutenzione e la riparazione degli utensili di pressatura rivolgersi al centro assistenza autorizzato del proprio paese.

Sigla del paese	Azienda	Indirizzo / Contatto
AT	König & Landl GmbH	Döblinger Hauptstrasse 15, 1190 Vienna <a href="https://www.koenig-landl.at">https://www.koenig-landl.at</a> / <a href="mailto:office@koenig-landl.at">office@koenig-landl.at</a> +43 1 4797484-13
AU	Nepean Boltmaster	42 Borec Rd, Penrith NSW 2750 +61 (2) 4722 3034 / <a href="mailto:sales@nepbolt.com.au">sales@nepbolt.com.au</a>
	Allied Power Tools	12/76 Rushdale St, Knoxfield, VIC 3180 +61 (3) 9764 2911 / <a href="mailto:sales@alliedpowertools.com.au">sales@alliedpowertools.com.au</a>
BE	OMICRON-Benelux	Grote Steenweg 116, 3454 Rummen-Geetbets +32 (11) 58 43 50 / <a href="mailto:info@omicronwt.com">info@omicronwt.com</a>
CN	德房家(中国)管道系统有限公司	无锡市锡山区万全路 30 号平谦国际现代产业园 P 栋 400 0688 668 / <a href="mailto:tao.wu@viega.cn">tao.wu@viega.cn</a>
	Viega (China) Plumbing Systems Co., Ltd.	Building P, Pingqian International Modern Industrial Park, No. 30 Wanquan Road, Xishan District, Wuxi, China (214107) 400 0688 668 / <a href="mailto:tao.wu@viega.cn">tao.wu@viega.cn</a>
CZ / SK	Mátl & Bula	Stará pošta 750, 66461 Rajhrad u Brna +420 5 4723 0048 / <a href="mailto:info@matl-bula.cz">info@matl-bula.cz</a>
DE	Hans-Joachim Voigt & Sohn	Nordlichtstrasse 48/50, 13405 Berlino +49 (30) 413 4041 / <a href="mailto:info@voigtundsohn.de">info@voigtundsohn.de</a>
	Hamburger-Hochdruck-Hydraulik GmbH	Billwerder Billdeich 601c, 21033 Amburgo +49 (40) 7511 900 / <a href="mailto:Service@HHHydraulik.com">Service@HHHydraulik.com</a>
	Hamburger-Hochdruck-Hydraulik GmbH – Süd	Neue Gautinger Str. 21, 82110 Germering, +49 (89) 130 111 03 / <a href="mailto:Service@HHHydraulik.com">Service@HHHydraulik.com</a>
DK	Scherer's Elektro	Valhøjs Alle 171, 2610 Rodovre +45 (44) 843738 / <a href="mailto:steffen@scel.dk">steffen@scel.dk</a>
ES	Tecno Izquierdo	Avda. del Manzanares 222, 28026 Madrid +34 (914) 759158 / <a href="mailto:tecno.izquierdo@telefonica.net">tecno.izquierdo@telefonica.net</a>
FR	Plasti Pro	245 boulevard de l'Europe, 62118 Monchy-le-Preux +33 (361) 47 40 45 / <a href="mailto:contact@sarl-plastipro.fr">contact@sarl-plastipro.fr</a>
FI	Sähköhuolto Tissari Oy	Pojjutie 3, 70460 Kuopio +358 44 3038400 / <a href="mailto:info@sht.fi">info@sht.fi</a>
GR	Ergon Equipment A.E.T.E.	102 Kleisthenous & Papafiessa Str, 153 44 Atene +30 (210) 604945 4 / <a href="mailto:astathis@ergon.com.gr">astathis@ergon.com.gr</a>
IT	Elmes KG	Via Artigianale Nord, 6, 39044 Neumarkt +39 (0471) 813399 / <a href="mailto:info@elmes.it">info@elmes.it</a>

Sigla del paese	Azienda	Indirizzo / Contatto
IT	O.R.E. s.r.l.	Via Sassonia, 16/G, 47900 Rimini +39 (0541) 741003 / info@oreutensili.com
JP	Toyo Kiko Inc.	717-5 Shimokuya-machi, 378-0061 Numata-shi +81 (278) 24 41 77 / r.adachi@toyo-fit.co.jp
NO	Grønvold Maskinservice A/S	Brobekkveien 104 A, 0613 Oslo +47 (23) 05 06 40 / Terje@gronvoldmaskin.no
NL	MG Service	Canadabaan 2, 5388 RT Nistelrode +31 (412) 617 299 / info@mgservice.nl
RU	KONTURS-SDM	Московская область, Солнечногорский район, Ленинградское шоссе, 34 км., стр. 15 (полигон МАДИ) +7 (499) 155 07 11 / info@konturs-sdm.ru
SE	AGB Service	Flottiljvägen 22, 39241 Kalmar +46 (0)480 281 74 / order@agbservice.se
SE	AGB Service	Rosstigen 2, 16952 Solna +46 (0)8 20 22 45 / order@agbservice.se
UK	MEP Hire	Unit K, Ashley Drive Bothwell, G71 8BS Glasgow +44 800 587 5121 / hire@mephire.co.uk
	Broughton Plant Hire & Sales	Unit 10, Trade City, Ashton Road, RM3 8UJ Romford, Essex +44 (1708) 383350 / steve@mbroughtonltd.co.uk



**Viega Italia S.r.l.**

[info@viega.it](mailto:info@viega.it)

[viega.it](http://viega.it)

IT • 2022-08 • VP210663

