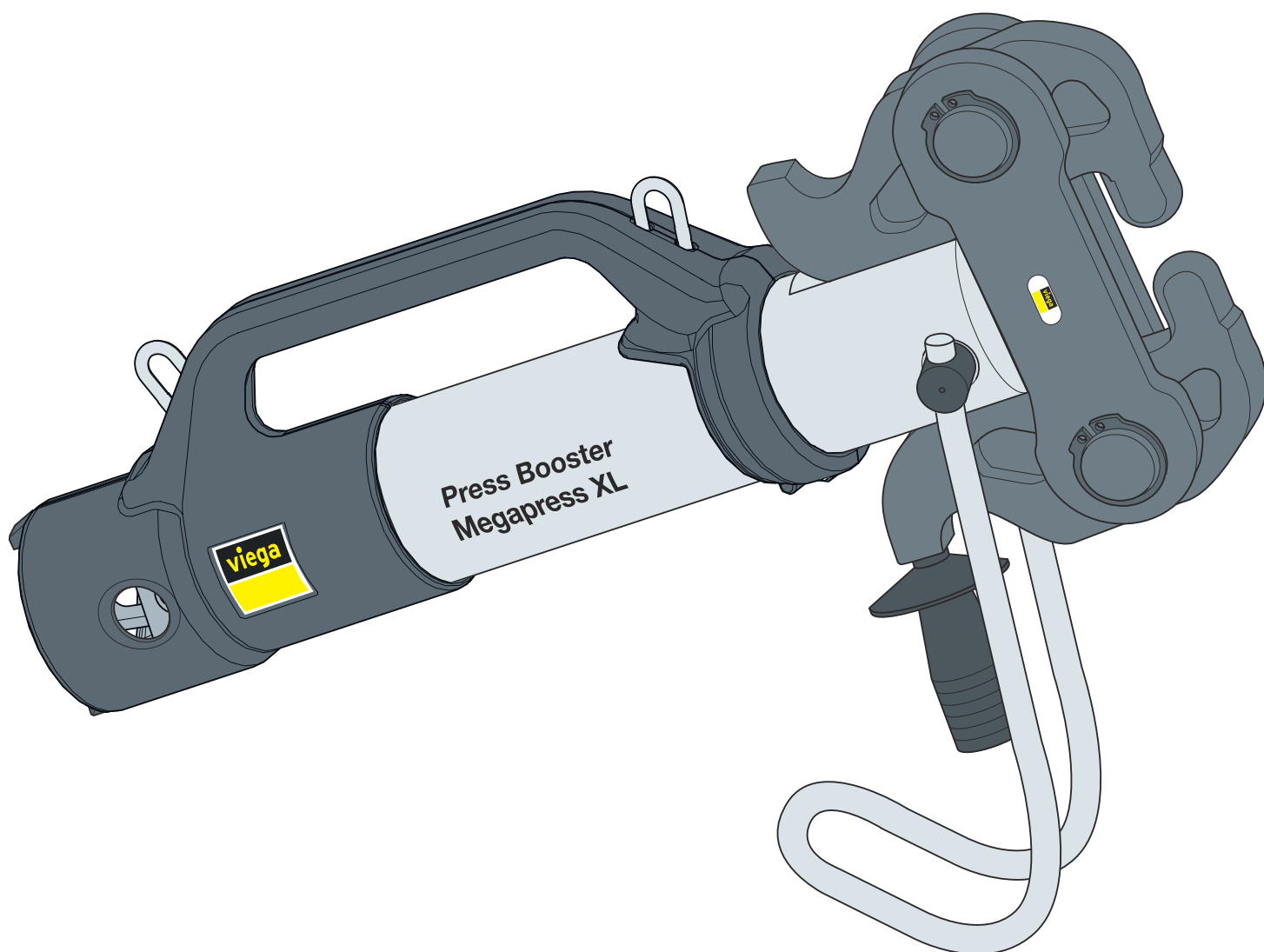


Istruzioni per l'uso

Press Booster Pressgun PT2



per Megapress XL

Modello
4296.4XL

viega

Indice

1	Note sulle istruzioni per l'uso	3
	1.1 Destinatari	3
	1.2 Marcatura di avvertenze e simboli di sicurezza	3
	1.3 Nota su questa versione linguistica	4
	1.4 Avvertenza sull'uso delle abbreviazioni	4
2	Informazioni sul prodotto	6
	2.1 Norme e regolamenti	6
	2.2 Impiego previsto	6
	2.2.1 Campi di impiego	6
	2.3 Descrizione del prodotto	7
	2.3.1 Visione d'insieme	7
	2.3.2 Dati tecnici	8
	2.3.3 Funzionamento	9
3	Utilizzo	10
	3.1 Trasporto e stoccaggio	10
	3.2 Preparazione dell'utensile di pressatura	10
	3.3 Pressatura	12
	3.4 Interruzione della pressatura	15
	3.5 Risoluzione dei guasti	16
	3.6 Cura e manutenzione	17
	3.6.1 Pulire gli utensili di pressatura	17
	3.6.2 Eseguire i controlli	17
	3.6.3 Ispezione e manutenzione	18
	3.7 Smaltimento	18
4	Allegato	19
	4.1 Garanzia	19
	4.2 Dichiarazione di conformità CE	20
	4.3 Centri assistenza autorizzati	20

1 Note sulle istruzioni per l'uso

Questo documento è soggetto a diritti di proprietà, per ulteriori informazioni consultare il sito viega.com/legal.

1.1 Destinatari

Le informazioni contenute in queste istruzioni sono rivolte ai seguenti gruppi di persone:

- Tecnici del settore idrotermosanitario e personale specializzato e qualificato

A persone che non dispongono della formazione professionale o qualifica sopra citata non è consentito eseguire il montaggio, l'installazione ed eventualmente la manutenzione di questo prodotto. Questa limitazione non vale per eventuali avvertenze per l'utilizzo.

L'utilizzo dei prodotti Viega deve avvenire nel rispetto delle regole della tecnica generalmente riconosciute e delle istruzioni per l'uso fornite da Viega.

1.2 Marcatura di avvertenze e simboli di sicurezza

Le avvertenze e le note sono messe in risalto rispetto al restante testo e in particolare sono contrassegnate da appositi simboli.



PERICOLO!

Avverte del possibile rischio di lesioni mortali.



AVVERTIMENTO!

Avverte del possibile rischio di lesioni gravi.



ATTENZIONE!

Avverte del possibile rischio di lesioni.



AVVISO!





Avverte del possibile rischio di danni materiali.



Avvertenze e suggerimenti aggiuntivi.

Segnali di avvertimento e simboli

Osservare i segnali di avvertimento e i simboli riportati sul Press Booster Pressgun:

	<p>Simbolo di pericolo generale</p> <p>Per evitare lesioni o pericoli per la vita, osservare tutte le avvertenze che riportano questo simbolo.</p>
	<p>Pericolo di schiacciamenti alle mani, alle dita o ad altre parti del corpo</p>
	<p>Osservare le istruzioni per l'uso</p> <p>Prima della messa in servizio, leggere con attenzione le istruzioni per l'uso e le avvertenze di sicurezza.</p>
	<p>Usare occhiali protettivi</p> <p>Per evitare lesioni, indossare occhiali protettivi con protezione laterale.</p>

1.3 Nota su questa versione linguistica

Le presenti istruzioni per l'uso contengono informazioni importanti sulla scelta del prodotto o del sistema, sul montaggio e la messa in servizio, nonché sull'impiego previsto e, se necessario, sulle misure di manutenzione. Queste informazioni sui prodotti, le relative caratteristiche e le tecniche applicative si basano sulla normativa attualmente vigente in Europa (p. es. EN) e/o in Germania (p. es. DIN/DVGW).

Alcuni passaggi del testo possono rimandare a disposizioni tecniche in vigore in Europa/Germania. Queste disposizioni fungono da raccomandazioni per gli altri paesi, qualora in essi non siano vigenti prescrizioni nazionali equivalenti. Le rispettive leggi, standard, prescrizioni, norme e altre disposizioni tecniche nazionali sono prioritarie rispetto alle direttive tedesche/europee contenute nelle presenti istruzioni: le informazioni qui presentate non sono vincolanti per gli altri paesi e le altre regioni e vanno intese, come detto, alla stregua di un supporto.

1.4 Avvertenza sull'uso delle abbreviazioni

Per una migliore leggibilità nelle istruzioni per l'uso vengono usate le seguenti abbreviazioni:

Denominazione	Forma abbreviata
Pressatrice di sistema Viega come p. es. Pressgun 6 Plus	Pressatrice
Press Booster Pressgun Viega	Press Booster Pressgun
Raccordi a pressare Megapress XL Viega	Raccordi a pressare
Ganasce di sistema Viega	Ganasce
Corone di sistema Viega	Corone
Utensili di pressatura Viega	Utensile di pressatura Combinazione, per esempio, di: <ul style="list-style-type: none"> ■ Pressatrice e ganasce ■ Pressatrice e Press Booster Pressgun

2 Informazioni sul prodotto

2.1 Norme e regolamenti

Le norme e i regolamenti seguenti si applicano in Germania ed Europa. I riferimenti alle specifiche norme nazionali possono essere trovati sul sito web del proprio paese all'indirizzo viega.it/normative.

Regolamenti relativi al paragrafo: dati tecnici

Campo di applicazione / avvertenza	Regolamento vigente in Germania
Valore di emissione di vibrazione	IEC 60745-1

2.2 Impiego previsto

2.2.1 Campi di impiego

Il Press Booster Pressgun è un intensificatore della forza di pressione. Insieme a una Viega Pressgun 6 Plus (o a pressatrici di sistema compatibili, vedi sotto) e alle corone di sistema Viega Megapress XL corrispondenti, esso realizza un utensile di pressatura di alta qualità. Con l'utensile di pressatura è possibile pressare raccordi Megapress XL fino a 4 pollici o 114,3 mm.

Il Press Booster Pressgun è certificato per tutto il suo ambito funzionale.

Pressatrici di sistema adatte:

Viega	Nussbaum
Viega Tipo II	Nussbaum tipo 2
Viega PT3-H	Nussbaum tipo 3
Viega PT3-EH	
Viega Pressgun 4E	Nussbaum tipo 5
Viega Pressgun 4B	Nussbaum tipo 5A
Viega Pressgun 5	Nussbaum T6
Viega Pressgun 6 Plus	Nussbaum T7

Corone di sistema adatte

- Corona per Megapress XL (modello: 4296.1XL)



AVVISO!

Per evitare confusioni con corone Viega per altri sistemi di raccordi a pressare Viega, sia le ganasce ad accoppiamento snodato del Press Booster Pressgun che le corone Megapress XL sono contrassegnate con "Z3".

2.3 Descrizione del prodotto

2.3.1 Visione d'insieme

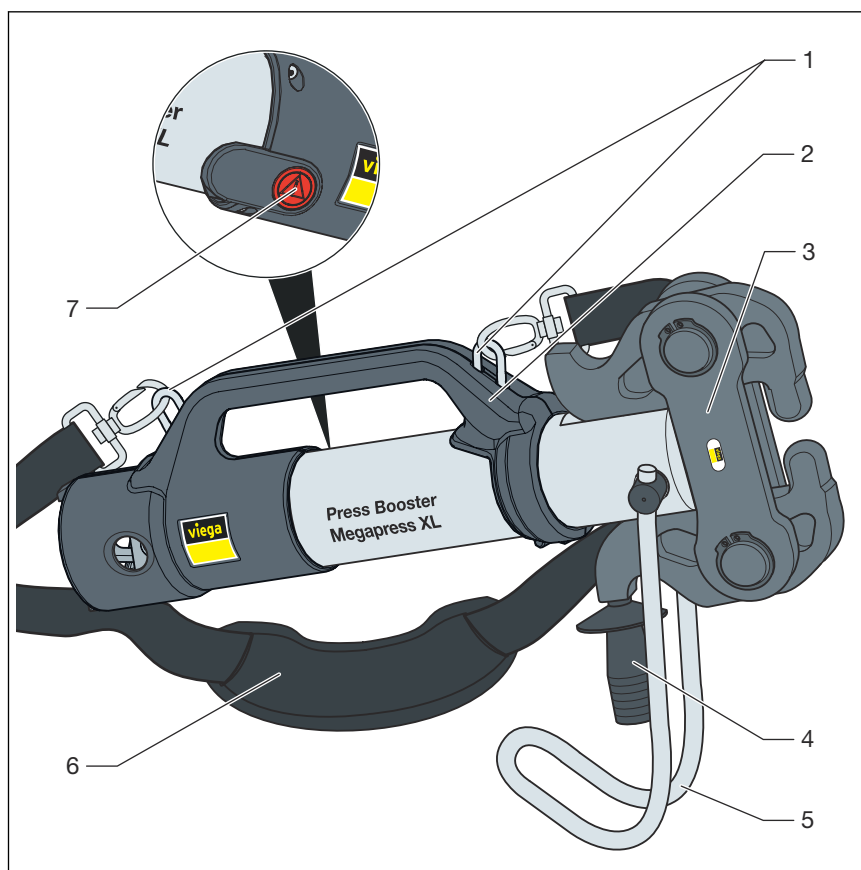


Fig. 1: Visione d'insieme

- 1 - Occhielli di fissaggio per la fascia di sostegno
- 2 - Staffa di trasporto
- 3 - Ganasce ad accoppiamento snodato
- 4 - Impugnatura di comando
- 5 - Staffa di protezione
- 6 - Fascia di sostegno
- 7 - Tasto per sbloccaggio manuale

Componenti del sistema

Il sistema di utensili Megapress XL è costituito dai seguenti componenti:

Set utensili

Set	Codice articolo
Press Booster Pressgun e corona 2½ pollici nella valigetta	762056
Corona 3 e 4 pollici nella valigetta	762063

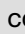
Componenti singoli

Componente	Codice articolo
Press Booster Pressgun	753924
Corona 2½ pollici / 76,1 mm	753870
Corona 3 pollici / 88,9 mm	753887
Corona 4 pollici / 114,3 mm	753900
Fascia di sostegno	762117

2.3.2 Dati tecnici

Azionamento [esterno]	Pressatrici secondo l'elenco ☞ <i>Capitolo 2.2.1 «Campi di impiego» a pag. 6</i>
Temperatura di esercizio	-5–50 °C
Temperatura di stoccaggio consentita	0–45 °C
Umidità dell'aria consentita	0–80 %
Dimensioni [Lungh. x Largh. x Alt.]	circa 500 x 300 x 80 mm
Peso Press Booster Pressgun	circa 9 kg
Peso corona 2½ pollici (73 mm, norma tubi US)	circa 2,7 kg
Peso corona 2½ pollici / 76,1 mm	circa 2,7 kg
Peso corona 3 pollici / 88,9 mm	circa 3,2 kg
Peso corona 4 pollici / 114,3 mm	circa 4,5 kg



Il valore di emissione di vibrazione viene rilevato secondo i regolamenti vigenti e può essere usato per il confronto con altri utensili elettrici, vedi anche  «Regolamenti relativi al paragrafo: dati tecnici» a pag. 6. Durante l'utilizzo del Press Booster Pressgun, il valore effettivo dipende dalla pressatrice impiegata (tipo della macchina). In combinazione con Pressgun 5 il valore di emissione di vibrazione è p. es. <math> < 2,5 \text{ m/s}^2 </math>.

2.3.3 Funzionamento


Il Press Booster Pressgun funziona in combinazione con una pressatrice Viega come amplificatore della forza di pressatura.

Il Press Booster Pressgun necessita normalmente di due pressature della pressatrice di azionamento per eseguire un'operazione di pressatura completa per raccordi a pressare Megapress XL.

Durante la prima operazione di pressatura, la pressatrice porta il portarulli del Press Booster Pressgun in avanti e preme le teste a sfera della ganascia ad accoppiamento snodato nelle sedi di appoggio dedicate della corona generando pressione. Una seconda operazione di pressatura successiva della pressatrice completa la pressatura, facendo indietreggiare automaticamente il Press Booster Pressgun.


Per l'operazione di pressatura successiva può essere necessaria una corsa di richiamo per riportare la pressatrice e il Press Booster Pressgun nella rispettiva posizione di partenza.



Non appena il Press Booster Pressgun si apre automaticamente, la pressatura è correttamente conclusa. Se, dopo aver eseguito la pressatura e rimosso la corona, non è possibile aprire completamente la ganascia ad accoppiamento snodato del Press Booster Pressgun con l'impugnatura, azionare nuovamente la pressatrice ed eseguire una corsa di richiamo, vedi  *Capitolo 3.3 «Pressatura» a pag. 12.*



Non appena la prima operazione di pressatura è conclusa, il Press Booster Pressgun non può più essere staccato dalla corona, perché bloccato, fino alla conclusione della pressatura.

Se è necessario interrompere l'operazione di pressatura, vedi  *Capitolo 3.4 «Interruzione della pressatura» a pag. 15.*

3 Utilizzo

3.1 Trasporto e stoccaggio

Proteggere il Press Booster dalle seguenti influenze esterne:

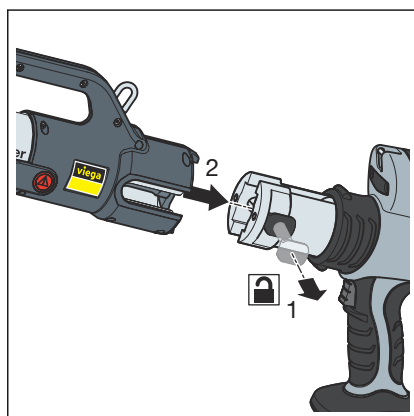
- Urti
- Bagnato e umidità
- Polvere e sporco
- Gelo e calore estremo
- Soluzioni e vapori chimici

Prima di un periodo di mancato utilizzo o di stoccaggio prolungato pulire il Press Booster Pressgun e le corone ↪ *Capitolo 3.6.1 «Pulire gli utensili di pressatura» a pag. 17.*

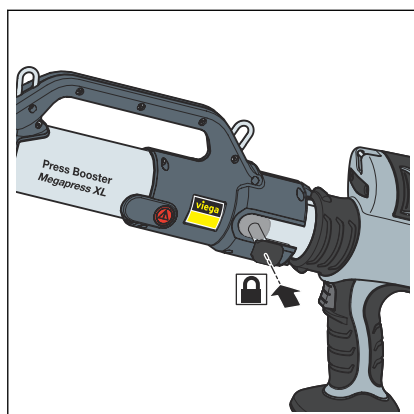
Conservare il Press Booster Pressgun e le corone nella valigia in dotazione.

3.2 Preparazione dell'utensile di pressatura

Montare il Press Booster Pressgun sulla pressatrice



- Estrarre il perno di bloccaggio della pressatrice (1).
- Spingere il Press Booster Pressgun sulla sede della ganaschia (2).



- Inserire il perno di bloccaggio della pressatrice fino alla battuta.

Usare la fascia di sostegno

La fascia di sostegno facilita il lavoro in posizioni sopraelevate, durante i quali l'utensile di pressatura deve essere messo da parte più volte per svolgere altre attività (p. es. inserire o spostare la corona).

A seconda della pressatrice utilizzata, la fascia di sostegno può essere fissata direttamente ai punti di fissaggio presenti sulla pressatrice (ad es. Pressgun 6 Plus) o con l'ausilio della cinghia di tensionamento supplementare in dotazione. Fissando la pressatrice e il Press Booster Pressgun si ottengono una posizione di trasporto sicura e un'ergonomia ottimale.



AVVISO!

La cinghia di fissaggio non deve scivolare. Stringere sempre la cinghia di fissaggio.

Le seguenti figure riassuntive mostrano la posizione esatta per il fissaggio della cinghia per ogni tipo di pressatrice:

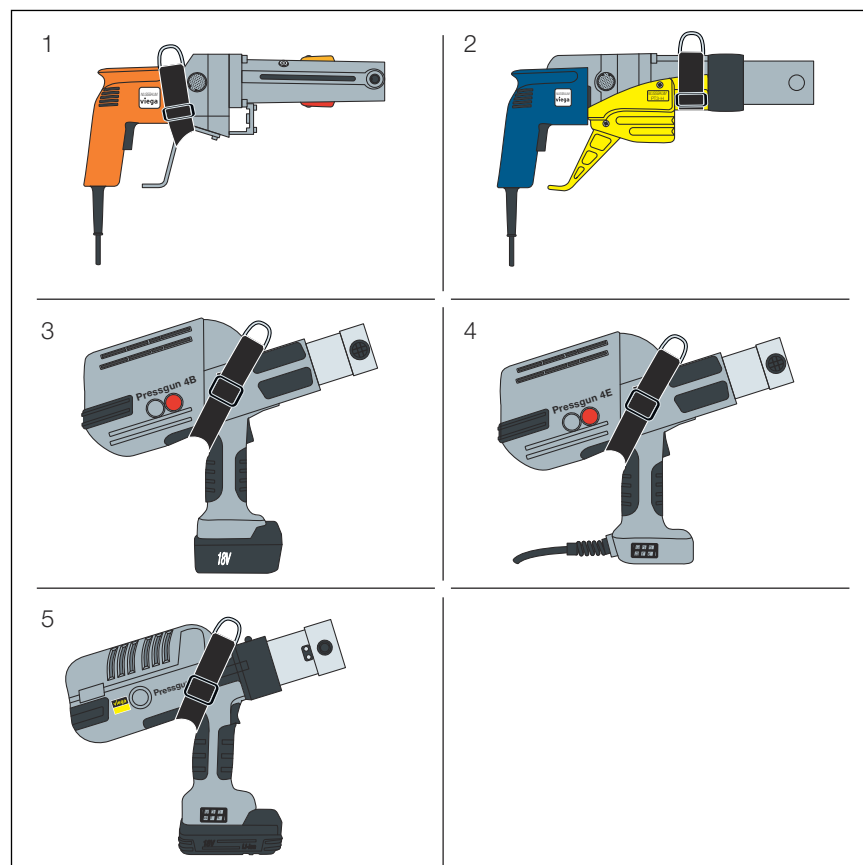
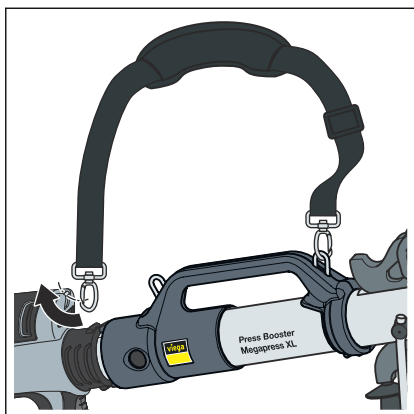
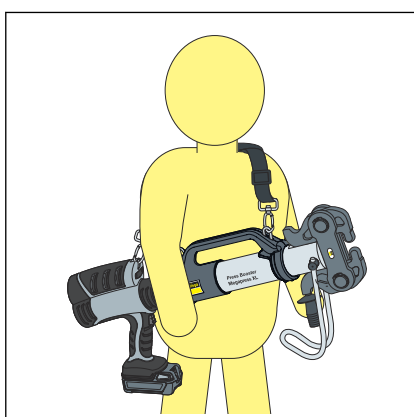


Fig. 2: Posizione della cinghia di fissaggio delle pressatrici Viega

- 1 Viega PT2
- 2 Viega PT3-H / Viega PT3-EH
- 3 Viega Pressgun 4B
- 4 Viega Pressgun 4E
- 5 Viega Pressgun 5



- Fissare con le chiusure le estremità della cinghia al Press Booster Pressgun e alla pressatrice.



- Mettere a tracolla l'utensile di pressatura.
 - In questa posizione l'utensile di pressatura può essere trasportato in modo sicuro.

3.3 Pressatura



ATTENZIONE! **Pericolo di schiacciamento**

Sussiste il pericolo che dita e mani vengano schiacciate.

- Durante la pressatura tenere fermo l'utensile di pressatura con entrambe le mani sulle superfici di presa previste.



AVVISO! **Blocco dell'utensile di pressatura**

Se la pressatura viene eseguita senza corona è possibile che il Press Booster Pressgun si blocchi.

- Non eseguire pressature **senza** corona.



AVVISO! Danni materiali a causa di una corona danneggiata

L'uso di una corona danneggiata, di dimensioni sbagliate o usurata può causare una pressatura non corretta.

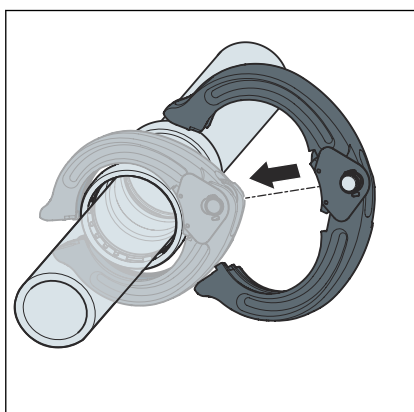
- Prima dell'uso controllare che le corone non presentino difetti evidenti.
- Usare solo corone prive di difetti e della corretta dimensione.



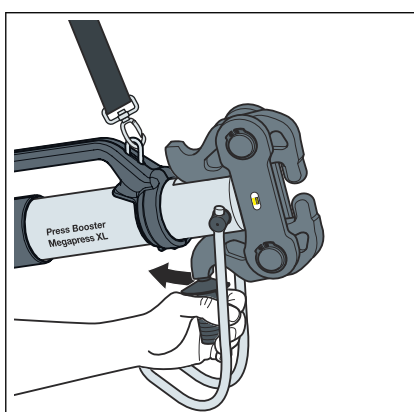
Osservare le istruzioni per l'uso della pressatrice usata e del sistema di tubazioni Megapress XL.

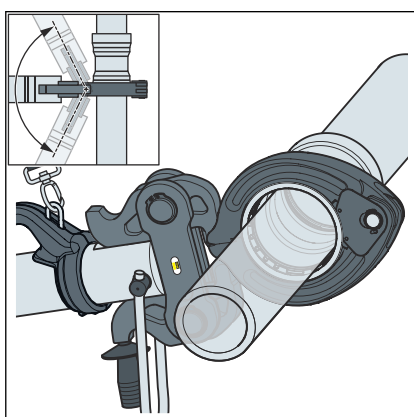
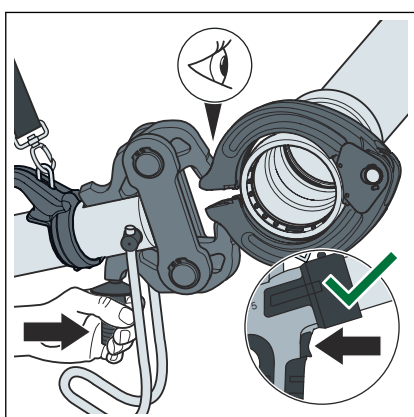
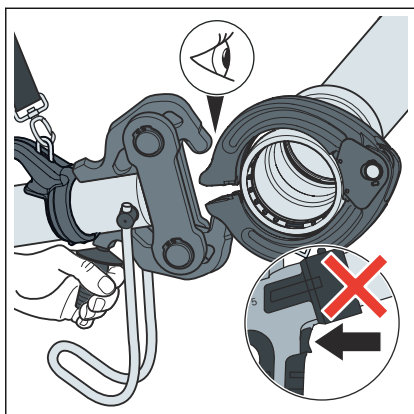
Prerequisiti:

- La dimensione del raccordo a pressare corrisponde alla dimensione della corona.
- Aprire la corona e posizionarla in corrispondenza del relativo punto di pressatura del raccordo a pressare.



- Arretrare l'impugnatura della ganasce ad accoppiamento snodato.
 - La ganasce ad accoppiamento snodato si apre.





- Far passare la ganaschia ad accoppiamento snodato aperta accanto alla corona.
- Posizionare le teste a sfera della ganaschia ad accoppiamento snodato nelle sedi di appoggio dedicate della corona.

AVVISO! Prestare attenzione che le teste a sfera siano posizionate correttamente nelle sedi di appoggio dedicate della corona.

- Premere in avanti l'impugnatura.
 - La ganaschia ad accoppiamento snodato si chiude.

- Allineare il Press Booster Pressgun in modo tale che sia stabile durante la pressatura.
- Eseguire la prima operazione di pressatura con la pressatrice.

INFORMAZIONE! Non appena la prima operazione di pressatura è conclusa, il Press Booster Pressgun non può più essere staccato dalla corona perché bloccato. Se nonostante ciò è necessario interrompere l'operazione di pressatura, vedi [Capitolo 3.4 «Interruzione della pressatura» a pag. 15.](#)

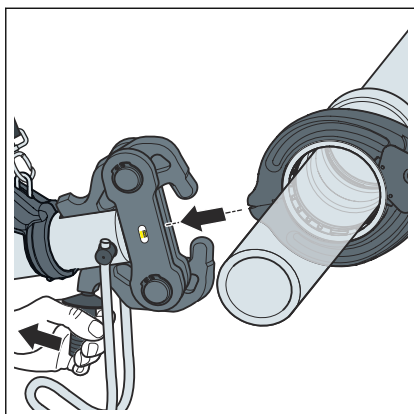
- Con la pressatrice, eseguire quindi direttamente la seconda operazione di pressatura.

- Il raccordo a pressare Megapress XL è pressato sul tubo di acciaio.

Il dispositivo di bloccaggio del Press Booster Pressgun si apre automaticamente.



Se, dopo due corse della pressatrice, la pressatura non è conclusa e il Press Booster Pressgun non si apre automaticamente, eseguire un'ulteriore corsa di pressatura. Se il Press Booster Pressgun non si apre automaticamente, questo può indicare anche che la manutenzione è in scadenza, vedi [Capitolo 3.6.3 «Ispezione e manutenzione» a pag. 18.](#)



- Aprire la ganascia ad accoppiamento snodato con l'impugnatura e staccare il Press Booster Pressgun dalla corona.

INFORMAZIONE! Se non è possibile aprire completamente la ganascia ad accoppiamento snodato del Press Booster Pressgun con l'impugnatura, azionare nuovamente la pressatrice (corsa di richiamo). Dopo un breve avviamento della pressatrice, la stessa pressatrice e il Press Booster Pressgun tornano nelle rispettive posizioni di partenza.

3.4 Interruzione della pressatura

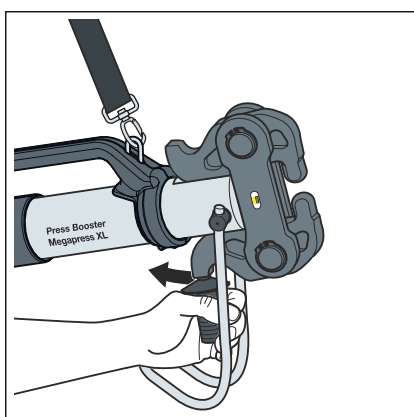
Staccare il Press Booster Pressgun dalla corona

Se non è stato possibile portare a termine l'operazione di pressatura, esiste la possibilità di staccare manualmente il Press Booster Pressgun dalla corona.



- Tenere premuto il tasto per lo sblocco manuale finché il pistone non è completamente arretrato e la ganascia ad accoppiamento snodato non è completamente scaricata.

INFORMAZIONE! Eventualmente, potrebbe essere necessario anche arretrare allo stesso modo la pressatrice.



- Arretrare l'impugnatura della ganascia ad accoppiamento snodato.
 - La ganascia ad accoppiamento snodato si apre.

Continuare l'operazione di pressatura interrotta

Per i raccordi a pressare Megapress XL non completamente pressati, la pressatura può essere portata a termine in un secondo momento. Ciò dovrebbe succedere solo in casi eccezionali per raccordi a pressare per i quali l'operazione di pressatura è stata interrotta tra la prima e la seconda pressatura e la corona è stata staccata manualmente.



A causa della corsa a vuoto più lunga, prima e durante la prima corsa della pressatura finale prestare particolare attenzione ai seguenti punti:

- Le teste a sfera della ganascia ad accoppiamento snodato devono essere posizionate correttamente nelle sedi di appoggio dedicate della corona.
- La corona non deve essere appoggiata al raccordo a pressare inclinata lateralmente.

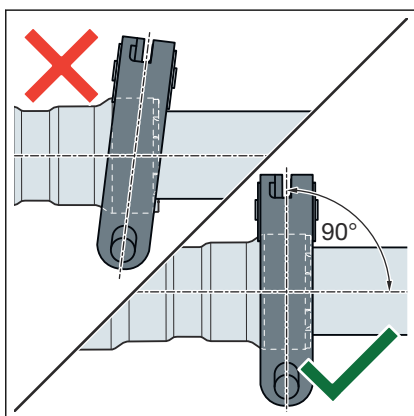
Prerequisiti:

- Il raccordo a pressare e l'utensile di pressatura non sono danneggiati.

- Inserire nuovamente la corona sul raccordo a pressare.

INFORMAZIONE! Durante la pressatura finale, la corona non necessita di essere inserita sul raccordo a pressare esattamente nella stessa posizione della prima pressatura, a patto che siano comunque garantiti il corretto posizionamento assiale della corona sul raccordo e l'ortogonalità tra la corona e l'asse della tubazione.


- Eseguire l'operazione di pressatura completa con il Press Booster Pressgun.



3.5 Risoluzione dei guasti

In caso di guasti controllare le seguenti fonti di errore:

Guasto	Causa	Soluzione
L'azionamento della ganascia ad accoppiamento snodato risulta difficoltoso.	La ganascia ad accoppiamento snodato è sporca.	Pulire la ganascia ad accoppiamento snodato, vedi ☞ Capitolo 3.6.1 «Pulire gli utensili di pressatura» a pag. 17.
La ganascia ad accoppiamento snodato del Press Booster Pressgun non si apre abbastanza da poter essere inserita sulla corona aperta (raccordo a pressare non pressato).	Il Press Booster Pressgun non ha potuto indietreggiare nella posizione di partenza.	Azionare una volta la pressatrice per eseguire una corsa di richiamo.
Sulla pressatrice viene avviata un'operazione di pressatura. Il Press Booster Pressgun non esegue la corsa di pressatura.	Il Press Booster Pressgun è guasto.	Inviare il Press Booster Pressgun al centro assistenza autorizzato più vicino affinché venga sottoposto ad ispezione e manutenzione.
Il Press Booster Pressgun richiede tre corse di pressatura per poter essere staccato dalla corona.	Il Press Booster Pressgun e/o la pressatrice sono sporchi.	Pulire e lubrificare il Press Booster Pressgun e/o la pressatrice, vedi ☞ Capitolo 3.6.1 «Pulire gli utensili di pressatura» a pag. 17. Osservare le avvertenze per la pulizia della pressatrice.

Guasto	Causa	Soluzione
	La pressatrice non è compatibile o è difettosa.	Utilizzare un'altra pressatrice, vedi  « <i>Pressatrici di sistema adatte:</i> » a pag. 6. Se il guasto persiste, contattare un centro assistenza autorizzato.
Dopo la terza corsa di pressatura, il Press Booster Pressgun non si stacca. Non è possibile staccarlo dalla corona con un ripristino manuale.		Inviare il Press Booster Pressgun al centro assistenza autorizzato più vicino affinché venga sottoposto ad ispezione e manutenzione.
Dopo la terza corsa di pressatura, il Press Booster Pressgun non si stacca. Non è possibile staccarlo dalla corona con un ripristino manuale.		Contattare il reparto di consulenza tecnica di Viega.

3.6 Cura e manutenzione

3.6.1 Pulire gli utensili di pressatura

- Utilizzare un panno per rimuovere sporco e residui metallici dal Press Booster.
- Trattare gli snodi e i componenti mobili con olio lubrificante (cod. art. 667 924).
- Lubrificare le teste a sfera con la pasta acclusa Molykote G-n Plus (cod. art. 794 910).
- Spruzzare poi un leggero strato di olio lubrificante (cod. art. 667 924) sulla ganaschia ad accoppiamento snodato, e al termine di un breve tempo di azione strofinare con un panno privo di pelucchi.

3.6.2 Eseguire i controlli

Per un uso corretto eseguire controlli periodici:

- Dopo ogni uso controllare che le teste a sfera delle ganasce ad accoppiamento snodato e i punti di appoggio delle corone non presentino danni o logoramenti evidenti.
- Controllare che le ganasce e le corone possano essere mosse con facilità.
- Eseguire una pressatura di prova con un raccordo a pressare inserito e controllare che il punto di pressatura non presenti sbavature.



AVVISO!

In caso di anomalie o danni alla ganaschia ad accoppiamento snodato contattare un centro assistenza autorizzato. Non eseguire riparazioni da soli.

3.6.3 Ispezione e manutenzione

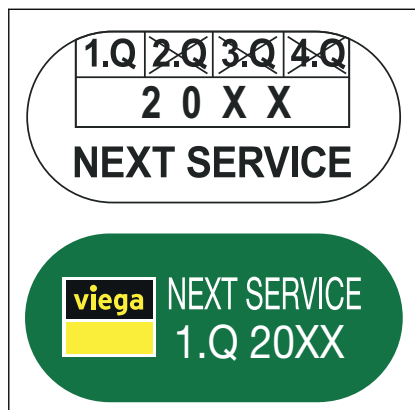


Fig. 3: Varianti dell'adesivo di manutenzione (rappresentazione a titolo di esempio)

- In alto: variante 1
- In basso: variante 2, dal 2019, con tonalità di colore che cambia ogni anno

Sul Press Booster Pressgun è presente un adesivo con la successiva scadenza di manutenzione. Rispettare le scadenze di manutenzione per garantire sicurezza e funzionamento.

L'intervallo di manutenzione è di 20000 pressature o 2 anni, il termine che si verifica prima.



Se il Press Booster Pressgun necessita di tre o più corse per concludere una pressatura, rivolgersi tempestivamente e indipendentemente dall'intervallo di manutenzione al centro assistenza autorizzato del proprio paese.

3.7 Smaltimento

Gli utensili di pressatura non devono essere smaltiti tra i rottami o con i rifiuti domestici. Per uno smaltimento nel rispetto dell'ambiente, inviare il Press Booster Pressgun al centro assistenza autorizzato più vicino o consegnarlo a un'azienda di riciclo.

4 Allegato

4.1 Garanzia

Il periodo di garanzia per gli utensili del sistema Viega come gli utensili di pressatura, le ganasce, le corone, la tranciatrice Steptec, i tagliatubi, i calibratori, ecc. è regolato dalle disposizioni di legge nazionali del proprio paese.

Si raccomanda di conservare la prova d'acquisto per il caso in cui fosse necessaria una riparazione durante il periodo di garanzia. La garanzia non si applica all'uso non conforme e non professionale. Qualora il difetto sia riconducibile a un uso non conforme e non appropriato, o nel caso in cui sia riscontrabile un'usura dovuta al normale utilizzo dei componenti, si esclude qualsiasi rivendicazione di garanzia.

4.2 Dichiarazione di conformità CE

Viega GmbH & Co. KG
Germany, 57439 Attendorf, Viega Platz 1

Attendorf, **02.09.2021**

CE Declaration of Conformity No. 21-004-PS

Article no.	Model No.	Description
762056	4296.2XL	Pressgun Press Booster (Presset 2 ½)
753924	4296.4XL	Pressgun Press Booster (single)

EC DECLARATION OF CONFORMITY We declare that the machines listed above, when used in accordance with the operator's manual, meet the relevant requirements of the Directives and Standards listed below. **DEKLARACJA ZGODNOŚCI** We Deklarujemy, że maszyny wymienione powyżej, użyte na użytek zgodny z podręcznikiem użytkownika, spełniają właściwe wymagania Dyrektyw i Standardów. **DECLARATION DE CONFORMITE** CE Nous déclarons que les machines ci-dessous sont utilisées selon leur mode d'emploi. Les machines indiquées ci-dessus répondent aux exigences applicables des directives et normes ci-après. **DECLARAÇÃO DE CONFORMIDADE** CE Declaramos que as máquinas listadas acima, quando utilizadas de acordo com o manual do operador, cumprem os requisitos relevantes das Diretivas e Normas listadas abaixo. **DECLARACION DE CONFORMIDAD** DE LA CE Declaramos que las máquinas listadas más arriba, cuando se usan conforme al manual del operario, cumplen con los requisitos pertinentes de las directrices y normas listadas a continuación. **DECLARAȚIE DE CONFORMITATE** CE Declaram că mașina specificată mai jos, atunci când este utilizată în conformitate cu manualul de exploatare, îndeplinește cerințele relevante ale Directivelor și standardelor specificate mai jos. **PROHLÁŠENÍ O SHODĚ** ES Prohlášíme, že vše uvedené níže je a zařazení splňuje při použití v souladu s jejich návodem k obsluze příslušné požadavky nile uvedených směrníc a norem. **ДЕКЛАРАЦІЯ СОУПОВІДНІСТІ** ЕС Мы заявляем, що інструменти, перелічені вище, при використанні відповідно до інструкцій, відповідають вимогам, указаним нижче директивами та стандартами. **EF-ÖVERENSSTÄMMELSE**SRKLÄRNING G Vi erklærer, at de ovenfor anførte maskiner, ved brug i overensstemmelse med brugervejledningen, opfylder de relevante krav i de nedenfor anførte af direktiver og standarder. **ES PIRINLÁŠENIE O ZHODĚ** Vyhlasujeme, že stroje uvedené vyššie spĺňajú relevantné požiadavky smerníc a noriem uvedených nižšie, ak sa používajú podľa návodu na použitie. **EG KONFORMITÄTSERKLÄRUNG** Wir erklären, dass die oben aufgeführten Maschinen, wenn sie entsprechend der Bedienungsanleitung verwendet werden, die einschlägigen Anforderungen der folgenden Richtlinien und Normen erfüllen. **IZJAVA** ES O SKLADNOSTI Izjavljamo, da zgoraj omenjeni stroji, ko se uporabljajo skladno s uporabniškimi priročniki, izpolnjujejo relevantne zahteve spodaj omenjenih direktiv in stan dardov. **ΔΙΑΦΩΝΙΣΤΙΚΗ ΔΕΛΤΙΑ** ΕΚ ΑΝΤΙΣΤΟΙΧΙΑΣ Είν τι υπαγορεύεται μου αφεσθηαται ποσότητα, ότου χρονη υπονοούμενα ούτως ή άλλως να το εγκαταστήσει εγκαθιστάται, αντίστοιχά ορισμένων, των προαφαιρού Οδηγών και Προτύπων. **EC DEKLARACIJA O USAGLASENOSTI** Izjavljamo da gore navedeni strojevi, ako se koriste u skladu s priručnikom za korisnika, zadovoljavaju relevantne zahtjeve direktiva i standarda koji se navode odo. **EYVAITAKHTEHNTENKATAKATAKATAKATAKATA** Vakuutamme, että edellä luetellut koneet täyttävät käyttöohjeiden mukaisesti käytettynä seuraavien direktiivien ja standardien vaatimukset. **EG-FÖRSÄKRAN OM ÖVERENSSTÄMMELSE** Vi meddelar att maskinen som anges ovan uppfyller de aktuella kraven i de angivna direktiven och standarderna nedan när den används enligt bruksanvisningen. **EU IZJAVA O SKLADNOSTI** Izjavljamo da su gore navedeni strojevi, kada se koriste u skladu s priručnikom za korisnika, ispunjavaju relevantne zahtjeve direktiva i standarda. **AD ÚJEGULIKÉ BEVÁNY VILÁGÍTÁS** Irtanunk, hogy a fent felsorolt gépek - amennyiben a kezelési útmutatónak megfelelően használják őket - megfelelnek az alább felsorolt irányelvek és szabványok követelményeinek. **EU VASTAVULISDOKLARAČIJA** Izjavljamo, da zgoraj omenjeni stroji, ko se uporabljajo skladno s uporabniškimi priročniki, izpolnjujejo relevantne zahteve spodaj omenjenih direktiv in standardov. **DICHIAZIONE DI CONFORMITÀ CE** Dichiaro che le macchine elencate in alto, se utilizzate in conformità con il manuale dell'operatore, soddisfano i requisiti delle Direttive e degli Standard specificati di seguito. **ET ATILSTĪBAS DEKLARĀCIJA** Mēs apliecinām, ka iepriekšminētās iekārtas, izmantojot tās saskaņā ar op eratore rokasgrāmatu, atbilst attiecīgajām ES noteiktajām direktīvu un standartu prasībām. **EO CÖMPLIETES MÖNIMÄMÄK** Es vakuutuksen, että edellä luetellut koneet täyttävät käyttöohjeiden mukaisesti käytettynä seuraavien direktiivien ja standardien vaatimukset. **DEARBHÚ COMHÉIREACHTA AN CE** Féirimid go bhfuil na himní sa liosta thuas i gcomhair le riachtanais eabhartha na dTreochna agus na gCaighdeán sa liosta thíos, ach iad a úsáid de réir an lámhleabhair don oibríoir. **EG-KONFORMITÄTSPRÄKLÄRUNG** Hierbij verklaare wij dat de hierboven vermelde machines, mits gebruikt in overeenstemming met de handleiding, voldoen aan de relevante eisen van de hieronder vermelde richtlijnen en normen. **EB ATITIKTES DEKLARACIJA** Deklaruojame, kad pirmiau išvardytos mašinos, jei naudojamos pagal nau dotojto vadovą, atitinka atitinkamus toliau išvardytų direktivų ir standartų reikalavimus. **CE-SAMSVARSKERKLÄRUNG** Vi erklærer at maskinene oppført over oppfylder de relevante kravene i direktiver og standarder oppført under dessein de bruk i henhold til bruksanvisningen. **EO DEKLARACIJA ZA SUPOVETSTVENIJE** Deklarujemo, da naše opretilne stroje uporabimo v skladu s navodili za uporabo, ustrezajo zahtevam, ki jih določajo direktive in standarde, ki so navedeni spodaj. **Розповідство за оператор, отговарят на съответствие.**

Comply with:

Directives	Standards
2006/42/EG	ISO 12100:2010-11
	DIN EN 62841-1:2016-07
	EN ISO 4413:2010
	EN ISO 11148:10:2011

Vice President PM Piping Systems

ppa. Christoph Volkmer

Product Manager

i.A. Uwe Grünkemeier

Fig. 4: Dichiarazione di conformità CE

4.3 Centri assistenza autorizzati

Sigla del paese	Azienda	Indirizzo / Contatto
AT	König & Landl GmbH	Döblinger Hauptstrasse 15, 1190 Vienna https://www.koenig-landl.at / office@koenig-landl.at +43 1 4797484-13
AU	Nepean Boltmaster	42 Borec Rd, Penrith NSW 2750 +61 (2) 4722 3034 / sales@nepbolt.com.au

Sigla del paese	Azienda	Indirizzo / Contatto
	Allied Power Tools	12/76 Rushdale St, Knoxfield, VIC 3180 +61 (3) 9764 2911 / sales@alliedpowertools.com.au
BE	OMICRON-Benelux	Grote Steenweg 116, 3454 Rummen-Geetbets +32 (11) 58 43 50 / info@omicronwt.com
CN	德房家(中国)管道系统有限公司	无锡市锡山区万全路 30 号平谦国际现代产业园 P 栋 400 0688 668 / tao.wu@viega.cn
	Viega (China) Plumbing Systems Co., Ltd.	Building P, Pingqian International Modern Industrial Park, No. 30 Wanquan Road, Xishan District, Wuxi, China (214107) 400 0688 668 / tao.wu@viega.cn
CZ / SK	Mátl & Bula	Stará pošta 750, 66461 Rajhrad u Brna +420 5 4723 0048 / info@matl-bula.cz
DE	Hans-Joachim Voigt & Sohn	Nordlichtstrasse 48/50, 13405 Berlino +49 (30) 413 4041 / info@voigtundsohn.de
	Hamburger-Hochdruck-Hydraulik GmbH	Billwerder Billdeich 601c, 21033 Amburgo +49 (40) 7511 900 / Service@HHHydraulik.com
	Hamburger-Hochdruck-Hydraulik GmbH – Süd	Neue Gautinger Str. 21, 82110 Germering, +49 (89) 130 111 03 / Service@HHHydraulik.com
DK	Scherer's Elektro	Valhøjs Alle 171, 2610 Rodovre +45 (44) 843738 / steffen@scel.dk
ES	Tecno Izquierdo	Avda. del Manzanares 222, 28026 Madrid +34 (914) 759158 / tecno.izquierdo@telefonica.net
FR	Plasti Pro	245 boulevard de l'Europe, 62118 Monchy-le-Preux +33 (361) 47 40 45 / contact@sarl-plastipro.fr
FI	Sähköhuolto Tissari Oy	Pojjutie 3, 70460 Kuopio +358 44 3038400 / info@sht.fi
GR	Ergon Equipment A.E.T.E.	102 Kleisthenous & Papafiessa Str, 153 44 Atene +30 (210) 604945 4 / astathis@ergon.com.gr
IT	Elmes KG	Via Artigianale Nord, 6, 39044 Neumarkt +39 (0471) 813399 / info@elmes.it
IT	O.R.E. s.r.l.	Via Sassonia, 16/G, 47900 Rimini +39 (0541) 741003 / info@oreutensili.com
JP	Toyo Kiko Inc.	717-5 Shimokuya-machi, 378-0061 Numata-shi +81 (278) 24 41 77 / r.adachi@toyo-fit.co.jp
NO	Grønvold Maskinservice A/S	Brobekkveien 104 A, 0613 Oslo +47 (23) 05 06 40 / Terje@gronvoldmaskin.no

Sigla del paese	Azienda	Indirizzo / Contatto
NL	MG Service	Canadabaan 2, 5388 RT Nistelrode +31 (412) 617 299 / info@mgservice.nl
RU	KONTURS-SDM	Московская область, Солнечногорский район, Ленинградское шоссе, 34 км., стр. 15 (полигон МАДИ) +7 (499) 155 07 11 / info@konturs-sdm.ru
SE	AGB Service	Flottiljvägen 22, 39241 Kalmar +46 (0)480 281 74 / order@agbservice.se
SE	AGB Service	Rosstigen 2, 16952 Solna +46 (0)8 20 22 45 / order@agbservice.se
UK	MEP Hire	Unit K, Ashley Drive Bothwell, G71 8BS Glasgow +44 800 587 5121 / hire@mephire.co.uk
	Broughton Plant Hire & Sales	Unit 10, Trade City, Ashton Road, RM3 8UJ Romford, Essex +44 (1708) 383350 / steve@mbroughtonltd.co.uk



Viega Italia S.r.l.

info@viega.it

viega.it

IT • 2022-08 • VP210300

