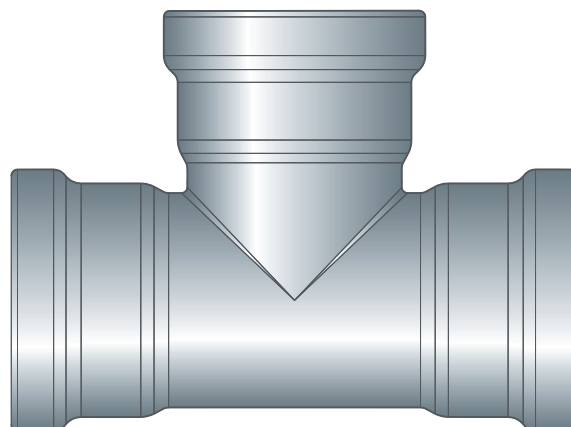
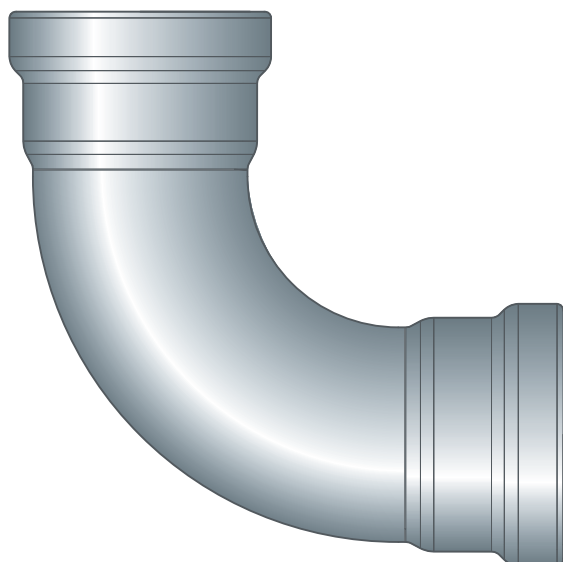
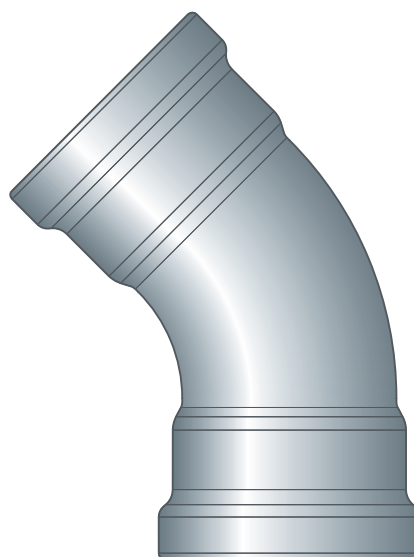
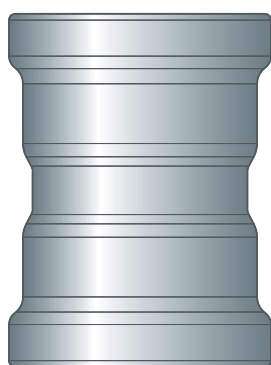


Istruzioni per l'uso

Sanpress Inox XL



Sistema di raccordi a pressare di acciaio inossidabile con tubi in acciaio inossidabile

Sistema
Sanpress Inox XL

Anno di produzione (da)
01/2010

viega

Indice

1	Note sulle istruzioni per l'uso	3
	1.1 Destinatari	3
	1.2 Identificazione delle note	3
	1.3 Nota su questa versione linguistica	4
2	Informazioni sul prodotto	5
	2.1 Norme e regolamenti	5
	2.2 Impiego previsto	8
	2.2.1 Campi di impiego	8
	2.2.2 Fluidi	9
	2.3 Descrizione del prodotto	9
	2.3.1 Visione d'insieme	9
	2.3.2 Tubi	10
	2.3.3 Raccordi a pressare	13
	2.3.4 Guarnizioni	13
	2.3.5 Marcature sui componenti	15
	2.3.6 Installazioni miste	15
	2.4 Informazioni d'utilizzo	16
	2.4.1 Corrosione	16
3	Utilizzo	17
	3.1 Trasporto	17
	3.2 Stoccaggio	17
	3.3 Informazioni sul montaggio	17
	3.3.1 Avvertenze di montaggio	17
	3.3.2 Collegamento equipotenziale	18
	3.3.3 Sostituzione delle guarnizioni	18
	3.3.4 Ingombro e distanze	19
	3.3.5 Utensili necessari	20
	3.4 Montaggio	21
	3.4.1 Sostituzione della guarnizione	21
	3.4.2 Tagliare a misura i tubi	22
	3.4.3 Sbavare i tubi	23
	3.4.4 Pressare il raccordo	24
	3.4.5 Raccordi flangiati	26
	3.4.6 Prova di tenuta	31
	3.5 Manutenzione	31
	3.6 Smaltimento	32

1 Note sulle istruzioni per l'uso

Questo documento è soggetto a diritti di proprietà, per ulteriori informazioni consultare il sito viega.com/legal.

1.1 Destinatari

Le informazioni contenute nelle presenti istruzioni sono rivolte ai tecnici del settore idrotermosanitario o a personale specializzato e qualificato.

A persone che non dispongono della formazione professionale o qualifica sopra citata non è consentito eseguire il montaggio, l'installazione ed eventualmente la manutenzione di questo prodotto. Questa limitazione non vale per eventuali avvertenze per l'utilizzo.

L'installazione dei prodotti Viega deve essere eseguita nel rispetto delle regole della tecnica generalmente riconosciute e delle istruzioni per l'uso fornite da Viega.

1.2 Identificazione delle note

Le avvertenze e le note sono messe in risalto rispetto al restante testo e in particolare sono contrassegnate da appositi simboli.



PERICOLO!

Avverte del possibile rischio di lesioni mortali.



AVVERTIMENTO!

Avverte del possibile rischio di lesioni gravi.



ATTENZIONE!

Avverte del possibile rischio di lesioni.



AVVISO!

Avverte del possibile rischio di danni materiali.



Avvertenze e suggerimenti aggiuntivi.

1.3 Nota su questa versione linguistica

Le presenti istruzioni per l'uso contengono informazioni importanti sulla scelta del prodotto o del sistema, sul montaggio e la messa in servizio, nonché sull'impiego previsto e, se necessario, sulle misure di manutenzione. Queste informazioni sui prodotti, le relative caratteristiche e le tecniche applicative si basano sulla normativa attualmente vigente in Europa (p. es. EN) e/o in Germania (p. es. DIN/DVGW).

Alcuni passaggi del testo possono rimandare a disposizioni tecniche in vigore in Europa/Germania. Queste disposizioni fungono da raccomandazioni per gli altri paesi, qualora in essi non siano vigenti prescrizioni nazionali equivalenti. Le rispettive leggi, standard, prescrizioni, norme e altre disposizioni tecniche nazionali sono prioritarie rispetto alle direttive tedesche/europee contenute nelle presenti istruzioni: le informazioni qui presentate non sono vincolanti per gli altri paesi e le altre regioni e vanno intese, come detto, alla stregua di un supporto.

2 Informazioni sul prodotto



Le presenti istruzioni per l'uso contengono video

Alcune fasi di montaggio e di intervento sono illustrate a titolo di esempio su un sistema di tubazioni diverso da quello qui descritto, ma sono ugualmente valide.

2.1 Norme e regolamenti

Le norme e i regolamenti seguenti si applicano in Germania ed Europa. I riferimenti alle specifiche norme nazionali possono essere trovati sul sito web del proprio paese all'indirizzo viega.it/normative.

Regolamenti relativi al paragrafo: Impiego previsto

Campo di applicazione / avvertenza	Regolamento vigente in Germania
Realizzazione di impianti di acqua sanitaria	DIN 1988-200
Realizzazione di impianti di acqua sanitaria	EN 806-2
Regolamento per la scelta dei materiali	DIN EN 12502-1
Regolamento per la scelta dei materiali	Metall-Bewertungsgrundlage (UBA)

Regolamenti relativi al paragrafo: campi di impiego

Campo di applicazione / avvertenza	Regolamento vigente in Germania
Progettazione, installazione, l'esercizio e la riparazione di impianti antincendio	DIN 14462
Progettazione, installazione, esercizio e manutenzione di impianti di acqua sanitaria	DIN EN 1717
Progettazione, installazione, esercizio e manutenzione di impianti di acqua sanitaria	DIN 1988
Progettazione, installazione, esercizio e manutenzione di impianti di acqua sanitaria	VDI/DVGW 6023
Progettazione, installazione, esercizio e manutenzione di impianti di acqua sanitaria	Trinkwasserverordnung (TrinkwV)

Regolamenti relativi al paragrafo: fluidi

Campo di applicazione / avvertenza	Regolamento vigente in Germania
Idoneità per acqua sanitaria	DIN 1988-200
Idoneità per acqua sanitaria	EN 806-2
Idoneità per acqua di riscaldamento in impianti di riscaldamento a circolazione	VDI-Richtlinie 2035, foglio 1 e foglio 2

Regolamenti relativi al paragrafo: guarnizioni

Campo di applicazione / avvertenza	Regolamento vigente in Germania
Campo di impiego della guarnizione di EPDM ■ Riscaldamento	DIN EN 12828

Regolamenti relativi al paragrafo: Corrosione

Campo di applicazione / avvertenza	Regolamento vigente in Germania
Regolamento per la protezione anticorrosione esterna	DIN EN 806-2
Regolamento per la protezione anticorrosione esterna	DIN 1988-200
Realizzazione di impianti di acqua sanitaria	DIN 1988-200
Realizzazione di impianti di acqua sanitaria	DIN EN 806-2
Regolamento per la scelta dei materiali	DIN EN 12502-1

Regolamenti relativi al paragrafo: stoccaggio

Campo di applicazione / avvertenza	Regolamento vigente in Germania
Requisiti per lo stoccaggio dei materiali	DIN EN 806-4, capitolo 4.2

Regolamenti relativi al paragrafo: Realizzare il raccordo flangiato

Campo di applicazione / avvertenza	Regolamento vigente in Germania
Qualificazione del personale per l'assemblaggio di raccordi flangiati	VDI-Richtlinie 2290
Determinazione delle coppie di serraggio	DIN EN 1591-1

Regolamenti relativi al paragrafo: prova di tenuta

Campo di applicazione / avvertenza	Regolamento vigente in Germania
Prova sull'impianto ultimato ma non ancora coperto	DIN EN 806-4
Prova di tenuta per installazioni ad acqua	ZVSHK-Merkblatt: "Dichtheitsprüfungen von Trinkwasserinstallationen mit Druckluft, Inertgas oder Wasser"

Regolamenti relativi al paragrafo: Manutenzione

Campo di applicazione / avvertenza	Regolamento vigente in Germania
Esercizio e manutenzione di impianti di acqua sanitaria	DIN EN 806-5

2.2 Impiego previsto



Il sistema di raccordi a pressare è adatto alla costruzione di impianti di acqua potabile secondo le direttive applicabili, tenendo conto della scelta dei materiali secondo le direttive applicabili e in conformità con la base di valutazione dei materiali metallici a contatto con l'acqua potabile dell'Agenzia Federale dell'Ambiente (UBA), vedi [«Regolamenti relativi al paragrafo: Impiego previsto» a pag. 5](#). In caso di utilizzo per altri campi di impiego e per dubbi sulla scelta corretta dei materiali rivolgersi a Viega.

2.2.1 Campi di impiego

Il sistema di raccordi a pressare è progettato per una pressione nominale PN 16.

L'impiego è possibile, tra l'altro, nei seguenti campi:

- Impianti di acqua sanitaria
- Impianti industriali e di riscaldamento
- Impianti Sprinkler (senza omologazione per d 64)
 - Impianto Sprinkler a umido (con guarnizione di EPDM)
 - Impianti Sprinkler a umido / a secco (con guarnizione di FKM)
 - Impianti Sprinkler a secco (con guarnizione di FKM)
- Impianti antincendio, vedi [«Regolamenti relativi al paragrafo: campi di impiego» a pag. 6](#)
 - A umido
 - A umido / a secco
 - A secco
- Impianto solare con collettori piani
- Impianti solari con pannelli solari a tubi sottovuoto (solo con guarnizione di FKM)
- Impianti di aria compressa
- Impianti di teleriscaldamento in circuiti secondari
- Impianti a vapore a bassa pressione (solo con guarnizione di FKM)
- Impianti di raffreddamento ad acqua

Per informazioni sui campi di impiego delle guarnizioni, vedi [Capitolo 2.3.4 «Guarnizioni» a pag. 13](#).

Impianti di acqua sanitaria

Per la progettazione, l'installazione, l'esercizio e la manutenzione di impianti di acqua sanitaria è necessario rispettare le direttive vigenti, vedi ↪ «Regolamenti relativi al paragrafo: campi di impiego» a pag. 6.

Manutenzione

Informare il cliente o il gestore dell'impianto di acqua sanitaria che l'impianto deve essere sottoposto periodicamente a manutenzione, vedi ↪ «Regolamenti relativi al paragrafo: campi di impiego» a pag. 6.

Guarnizione

Per impianti di acqua sanitaria è omologata solo la guarnizione di EPDM. Non usare altre guarnizioni.

2.2.2 Fluidi

Il sistema è adatto, tra l'altro, per i seguenti fluidi:

Per le direttive vigenti vedi ↪ «Regolamenti relativi al paragrafo: fluidi» a pag. 6.

- Acqua sanitaria
 - Concentrazione max. di cloruri 250 mg/l
- Acqua di riscaldamento per impianti di riscaldamento a circolazione
- Aria compressa secondo la specifica delle guarnizioni utilizzate
 - EPDM per concentrazione di olio < 25 mg/m³
 - FKM per concentrazione di olio ≥ 25 mg/m³
- Fluidi antigelo, miscele frigorifere fino a una concentrazione del 50%
- Vapore in impianti a vapore a bassa pressione (solo con guarnizione di FKM)

2.3 Descrizione del prodotto

2.3.1 Visione d'insieme

Il sistema di tubazioni con raccordi a pressare è composto da raccordi a pressare in combinazione con tubi di acciaio inossidabile e utensili di pressatura adatti.

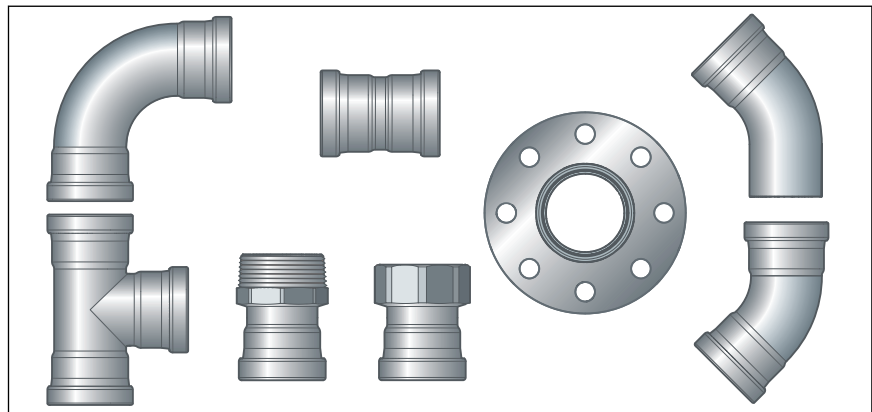


Fig. 1: raccordo a pressare Sanpress Inox XL

I componenti del sistema sono disponibili nelle seguenti dimensioni:
d64,0 / 76,1 / 88,9 / 108,0.

2.3.2 Tubi

Del sistema descritto sono disponibili i seguenti tubi:

Tipo di tubo	Tubo di acciaio inossidabile 1.4401	Tubo di acciaio inossidabile 1.4521
d	64,0 / 76,1 / 88,9 / 108,0	
Campi di impiego	Impianti di acqua sanitaria e a gas ^{1) 2)}	Impianti di acqua sanitaria ²⁾
Materiale n.	1.4401 (X5CrNiMo 17-12-2), con il 2,3% di molibdeno per un'elevata resistenza	1.4521 (X2CrMoTi 18-2)
AISI/SAE	316L	444
Valore PRE	24,1	24,1
Marcatura del tubo	—	Linea verde
Cappuccio di protezione	giallo	verde

¹⁾ Impianti a gas solo in combinazione con raccordi a pressare Sanpress Inox G XL

²⁾ Per i dati precisi consultare i campi di impiego di sistemi di installazione in metallo.

Caratteristiche tubo Sanpress XL (1.4401 e 1.4521)

d x s [mm]	Volume per metro di tubo [l/m]	Peso tubo [kg/m]
64,0 x 2,0	2,83	3,04
76,1 x 2,0	4,08	3,70
88,9 x 2,0	5,66	4,34
108,0 x 2,0	8,49	5,30

Posa tubazioni e fissaggio

Per il fissaggio dei tubi utilizzare solo collari con inserti fonoassorbenti privi di cloruro.

Rispettare le regole generali della tecnica di staffaggio:

- Non usare tubazioni fissate come staffa di fissaggio per altre tubazioni e altri componenti.
- Non usare ganci per tubi.
- Rispettare la distanza dai raccordi a pressare.
- Osservare la direzione di dilatazione: progettare i punti fissi e scorrevoli.

Prestare attenzione che le tubazioni vengano fissate e isolate dal corpo costruttivo in modo tale da escludere ogni ponte acustico dovuto a modifiche della lunghezza, nonché possibili colpi d'ariete sul corpo costruttivo o su altri componenti.

Attenersi alle seguenti distanze di fissaggio:

Distanza tra i collari

d [mm]	Distanza di fissaggio dei collari [m]
64,0	4,00
76,1	4,25
88,9	4,75
108,0	5,00

Dilatazione lineare

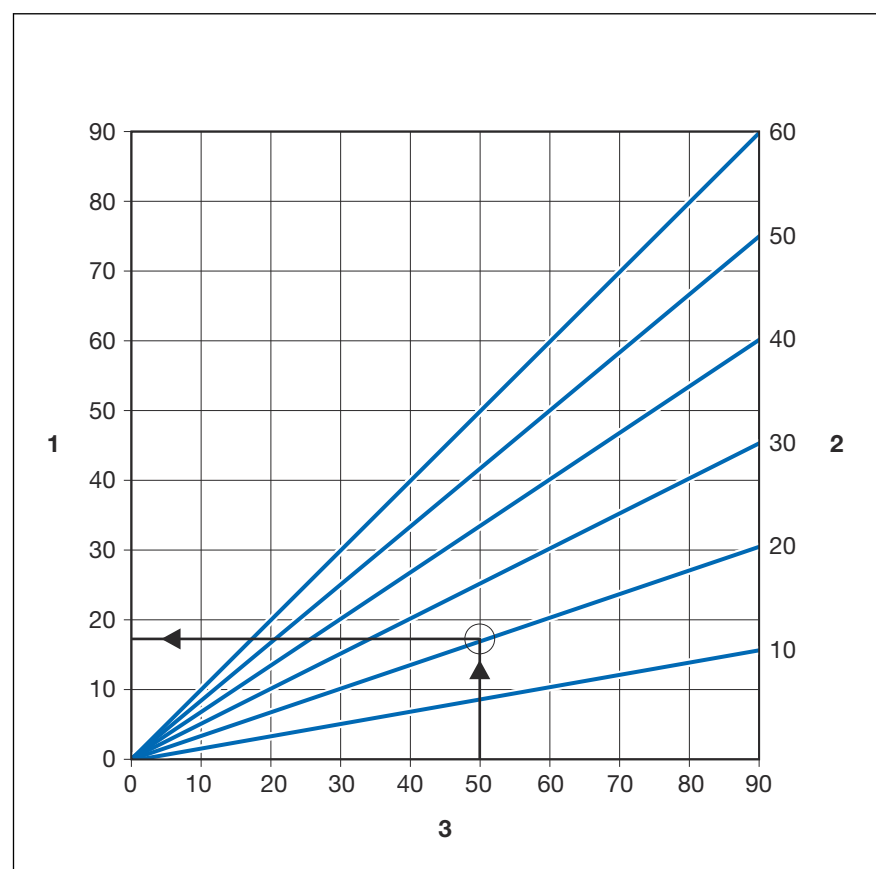
Le tubazioni si dilatano se si riscaldano. La dilatazione termica dipende dal materiale. Le modifiche della lunghezza causano tensioni all'interno dell'installazione. Queste tensioni devono essere compensate con misure adeguate.

Le misure riportate di seguito hanno dato risultati positivi:

- Punti fissi e scorrevoli
- Tratti di compensazione della dilatazione (lato di curvatura)

Coefficienti di dilatazione termica per diversi materiali dei tubi

Materiale	Coefficiente di dilatazione termica α [mm/mK]	Esempio: Dilatazione lineare per lunghezza del tubo L= 20 m e $\Delta T = 50$ K [mm]
Acciaio inossidabile 1.4401	0,0165	16,5
Acciaio inossidabile 1.4521	0,0104	10,4


Fig. 2: Dilatazione lineare di tubi Sanpress

- 1 - Dilatazione lineare $\vec{\Delta}l$ [mm]
- 2 - Lunghezza del tubo \vec{l}_0 [m]
- 3 - Differenza di temperatura $\vec{\Delta}\theta$ [K]

La dilatazione lineare Δl può essere dedotta dal diagramma o può essere calcolata con la formula seguente:

$$\Delta l = \alpha \text{ [mm/mK]} \times L \text{ [m]} \times \Delta\theta \text{ [K]}$$

2.3.3 Raccordi a pressare

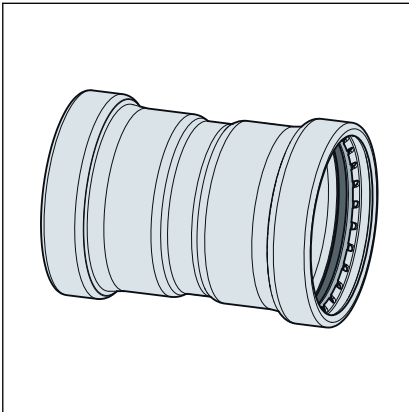


Fig. 3: Raccordi a pressare

Nella sede sagomata dei raccordi a pressare Sanpress Inox XL sono posizionati una ghiera dentata, un anello separatore e una guarnizione. Durante la pressatura la ghiera dentata penetra nel tubo, ottenendo così un collegamento bloccato a tenuta.

Durante l'installazione e in seguito durante la pressatura l'anello separatore protegge la guarnizione da danneggiamenti dovuti all'azione della ghiera dentata.

SC-Contur

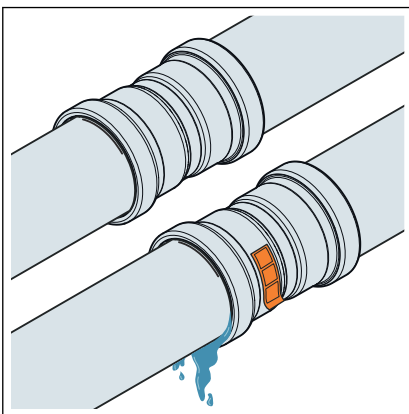


Fig. 4: SC-Contur

Viega garantisce che i raccordi accidentalmente non pressati diventano visibili durante la prova di tenuta:

- Nella prova di tenuta a umido nel campo di pressione 0,1–0,65 MPa (1,0–6,5 bar)
- Nella prova di tenuta a secco nel campo di pressione 22 hPa–0,3 MPa (22 mbar–3,0 bar)

2.3.4 Guarnizioni

I raccordi a pressare vengono dotati da fabbrica di guarnizioni di EPDM. Per campi d'impiego con temperature più elevate come p. es. in impianti di teleriscaldamento o impianti a vapore a bassa pressione, i raccordi a pressare devono essere dotati guarnizioni di FKM.

Le guarnizioni possono essere riconosciute in base alle caratteristiche di seguito esposte:

- Le guarnizioni di EPDM sono di colore nero lucido.
- Le guarnizioni di FKM sono di colore nero opaco.

Campo di impiego della guarnizione di EPDM

Campo di impiego	Acqua sanitaria	Riscaldamento	Impianti solari	Aria compressa	Gas tecnici
Campo di impiego	Tutte le sezioni di impianto	Impianto di riscaldamento a circolazione	Circuito solare	Tutte le sezioni di impianto	Tutte le sezioni di impianto
Temperatura d'esercizio [T_{max}]	80 °C	105 °C	110 °C ¹⁾	60 °C	—
Note	secondo le direttive applicabili ³⁾ p_{max} : 1,0 MPa T_{max} : 95 °C t_{max} : < 60 min	secondo le direttive vigenti ²⁾ T_{max} : 105 °C	per collettori piani	secca, contenuto di olio residuo < 25 mg/m ³ ⁴⁾	¹⁾ ⁴⁾

¹⁾ È necessario consultare Viega.

²⁾ Vedi ☞ «Regolamenti relativi al paragrafo: guarnizioni» a pag. 6

³⁾ Vedi ☞ «Regolamenti relativi al paragrafo: Impiego previsto» a pag. 5

⁴⁾ vedi anche il documento "Campi di impiego dei sistemi di installazione metallici" sul sito web Viega

Campo di impiego della guarnizione di FKM

Campo di impiego	Teleriscaldamento	Impianti solari	Aria compressa
Applicazione	Impianti di teleriscaldamento in circuiti secondari	Circuito solare	Tutte le sezioni di impianto
Temperatura d'esercizio [T_{max}]	140 °C	140 °C ¹⁾	60 °C
Pressione d'esercizio [P_{max}]	1,6 MPa (16 bar)	0,6 MPa (6 bar) 1,6 MPa (16 bar)	1,6 MPa (16 bar)
Note	Per assicurarsi che il sistema sia installato secondo le specifiche della società di fornitura, consultare la società di fornitura prima dell'installazione.	Per pannelli solari a tubi sottovuoto ²⁾	secca ²⁾

¹⁾ È necessario consultare Viega.

²⁾ vedi anche il documento "Campi di impiego dei sistemi di installazione metallici" sul sito web Viega



I materiali di tenuta del sistema di raccordi a pressare sono soggetti a invecchiamento termico, che dipende dalla temperatura del fluido e dal tempo di funzionamento. Più alta è la temperatura del fluido, più rapido è l'invecchiamento termico del materiale di tenuta. In caso di condizioni di esercizio particolari, ad esempio impianti industriali di recupero del calore, è necessario confrontare le specifiche del produttore dell'apparecchio con quelle del sistema di raccordi a pressare.

Prima di utilizzare il sistema di raccordi a pressare al di fuori dei campi di impiego descritti o in caso di dubbi sulla scelta corretta dei materiali, rivolgersi a Viega.

2.3.5 Marcature sui componenti

Marcatura del tubo

Le marcature dei tubi contengono dati importanti sulle proprietà del materiale e la produzione dei tubi. Il loro significato è il seguente:

- Produttore
- nome del sistema
- Materiale del tubo
- Omologazioni e certificazioni
- Dimensione
- Marcatura fornitore
- Data di produzione
- Numero di lotto
- Marchio CE
- DOP e Numero DOP
- Norma di produzione

2.3.6 Installazioni miste

In impianti di acqua potabile i diversi metalli dei componenti delle tubazioni possono interferire tra loro e p. es. provocare corrosione. Ad es. i manicotti in acciaio inossidabile non devono essere collegati direttamente a tubi o raccordi filettati in acciaio zincato.



I componenti in acciaio inossidabile e acciaio zincato non devono essere collegati direttamente, si raccomanda di utilizzare a questo scopo raccordi a pressare filettati e di raccordo in bronzo/bronzo al silicio.

Per eventuali domande in merito, rivolgersi a Viega.

2.4 Informazioni d'utilizzo

2.4.1 Corrosione

Il sistema di raccordi a pressare deve essere protetto da alte concentrazioni di cloruri dovute sia al fluido sia ad azioni esterne.

Concentrazioni troppo alte di cloruri possono causare corrosione in sistemi di acciaio inossidabile.

Evitare il contatto esterno con materiali a base di cloruro:

- La percentuale in massa di ioni cloruro solubili in acqua nei materiali isolanti non deve superare lo 0,05%.
- Gli inserti insonorizzanti dei collari non devono contenere cloruri rilasciabili.
- I tubi di acciaio inossidabile non devono entrare in contatto con sostanze a base di cloruro o malta.

Se è necessaria una protezione anticorrosione esterna, osservare le direttive vigenti, vedi ☞ «Regolamenti relativi al paragrafo: Corrosione» a pag. 7.



Il sistema di raccordi a pressare è adatto per la realizzazione di impianti di acqua sanitaria secondo le direttive applicabili nel rispetto della scelta dei materiali secondo le direttive applicabili, vedi ☞ «Regolamenti relativi al paragrafo: Corrosione» a pag. 7. In caso di utilizzo per altri campi di impiego e per dubbi sulla scelta dei materiali corretta rivolgersi al Servizio Tecnico Viega.

La concentrazione di cloruri nel fluido non deve superare un valore massimo di 250 mg/l.

Questo cloruro non è un disinfettante, ma un componente del sale marino e da cucina (cloruro di sodio).

3 Utilizzo

3.1 Trasporto

Durate il trasporto dei tubi osservare quanto segue:

- Non trascinare i tubi sui piani di carico. La superficie potrebbe subire danneggiamenti.
- Fissare i tubi durante il trasporto. Se scivolano i tubi potrebbero piegarsi.
- Non danneggiare i cappucci di protezione delle estremità dei tubi e rimuoverli solo subito prima del montaggio. Le estremità dei tubi danneggiate non possono più essere pressate.

3.2 Stoccaggio

Per lo stoccaggio, osservare i requisiti delle direttive vigenti, vedi

🔗 «Regolamenti relativi al paragrafo: stoccaggio» a pag. 7:

- Immagazzinare i componenti in ambiente pulito e asciutto.
- Non immagazzinare i componenti direttamente sul pavimento.
- Prevedere almeno tre punti di appoggio per lo stoccaggio di tubi.
- Se possibile immagazzinare separatamente tubi di diverse dimensioni.

Se uno stoccaggio separato non è possibile, immagazzinare i tubi più piccoli su quelli più grandi.

- Pulire la superficie solo con detergenti per acciaio inossidabile.
- Per evitare la corrosione di contatto, immagazzinare separatamente tubi di materiali diversi.

3.3 Informazioni sul montaggio

3.3.1 Avvertenze di montaggio

Controllare i componenti del sistema

A causa del trasporto e dello stoccaggio i componenti del sistema possono subire danni.

- Controllare tutte le parti.
- Sostituire i componenti danneggiati.
- Non riparare i componenti danneggiati.
- Non installare componenti sporchi.

3.3.2 Collegamento equipotenziale



PERICOLO! **Pericolo dovuto a corrente elettrica**

Una folgorazione può causare ustioni e lesioni gravi anche mortali.

Poiché tutti i sistemi di tubazioni di metallo sono conduttori di corrente, un contatto accidentale con una parte sotto tensione di rete può provocare che l'intero sistema di tubazioni e i componenti metallici collegati (p. es. radiatori) siano messi sotto tensione.

- Fare eseguire i lavori all'impianto elettrico solo da elettricisti specializzati.
- Integrare sempre i sistemi di tubazioni in metallo nel collegamento equipotenziale.



L'installatore dell'impianto elettrico ha la responsabilità di verificare e assicurare il collegamento equipotenziale.

3.3.3 Sostituzione delle guarnizioni



Avvertenza importante

Le guarnizioni dei raccordi a pressione, con le specifiche proprietà del materiale costituente, sono adatte e certificate esclusivamente per i relativi fluidi e campi di impiego dei sistemi di tubazioni citati.

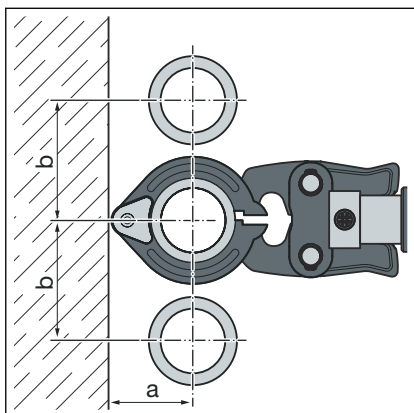
La sostituzione di una guarnizione è fondamentalemente ammessa. La guarnizione deve essere sostituita con un ricambio conforme per il campo di impiego previsto ☞ *Capitolo 2.3.4 «Guarnizioni» a pag. 13*. L'uso di altre guarnizioni non è ammesso.

Nelle seguenti situazioni è ammessa la sostituzione di una guarnizione:

- Se la guarnizione nel raccordo a pressione è evidentemente danneggiata e deve essere sostituita con una guarnizione di ricambio Viega dello stesso materiale
- Se una guarnizione di EPDM deve essere sostituita con una guarnizione di FKM (maggiore resistenza alle temperature, ad es. per impiego industriale)

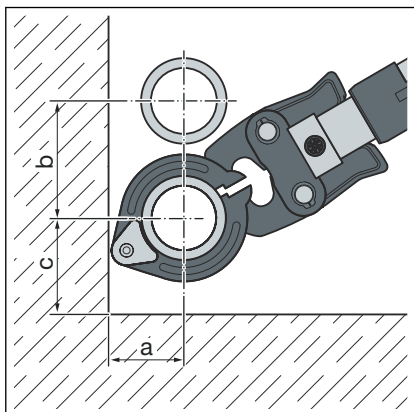
3.3.4 Ingombro e distanze

Pressatura tra tubazioni



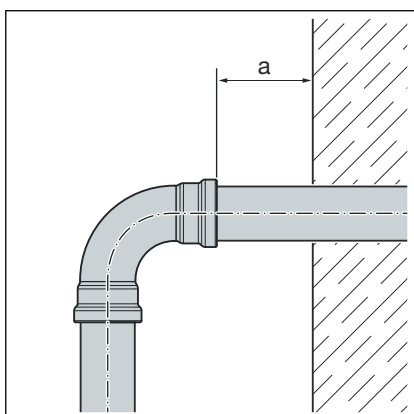
d	64,0	76,1	88,9	108,0
a [mm]	110	110	120	135
b [mm]	185	185	200	215

Pressatura tra tubo e parete



d	64,0	76,1	88,9	108,0
a [mm]	110	110	120	135
b [mm]	185	185	200	215
c [mm]	130	130	140	155

Distanza dalla parete



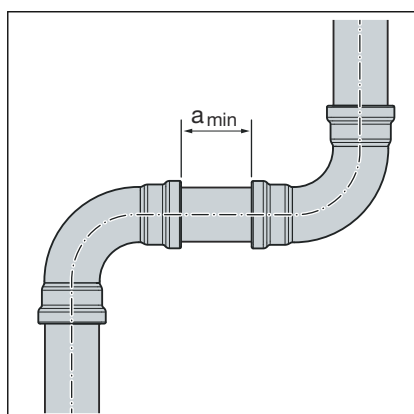
d	64,0-108,0
Distanza minima a _{min} [mm]	20

Distanza tra le pressature



AVVISO! Raccordi a pressare non ermetici a causa di tubi troppo corti!

Se due raccordi a pressare devono essere posati su un tubo senza distanza l'uno dall'altro, il tubo non deve essere troppo corto. Se, nell'esecuzione dell'operazione di pressatura, il tubo non viene inserito nel raccordo a pressare fino alla profondità di innesto prevista, la tenuta del raccordo può essere pregiudicata.



Distanza minima con corone da d64,0 a 108,0

d	a _{min} [mm]
64,0	15
76,1	
88,9	
108,0	

Valori Dimensionali Z dei raccordi

Le dimensioni Z sono riportate alla pagina prodotto del catalogo online.

3.3.5 Utensili necessari

Per la realizzazione di un raccordo a pressare sono necessari i seguenti utensili:

- Tagliatubi o sega in metallo a denti fini
- Sbatatore e pennarello per marcatura
- Pressatrice con forza di pressatura costante di 32 kN
- Corona con relativa ganaschia ad accoppiamento snodato, adatta al diametro del tubo e con rispettivo profilo

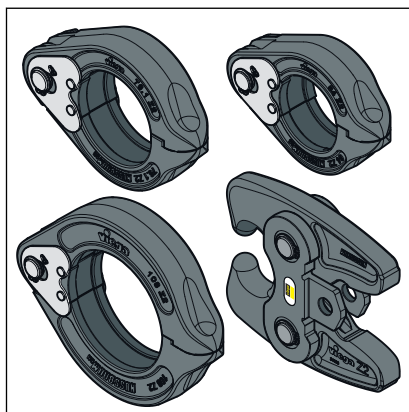


Fig. 5: Corone e ganascia ad accoppiamento snodato



Per la pressatura Viega consiglia l'impiego degli utensili di pressatura Viega.

Gli utensili di pressatura Viega sono stati sviluppati e concordati in modo specifico per l'installazione dei sistemi di raccordi a pressare Viega.

3.4 Montaggio

3.4.1 Sostituzione della guarnizione

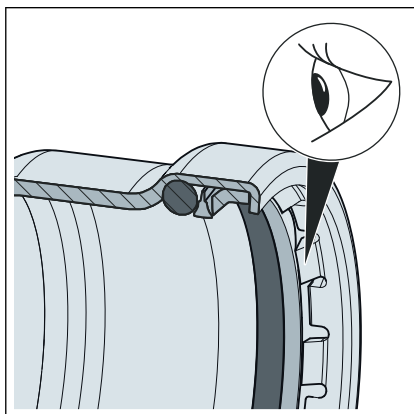


Fig. 6: ghiera dentata



ATTENZIONE!

Non è ammesso sostituire le guarnizioni negli apparecchi destinati ad impianti a gas combustibile!



ATTENZIONE!

Pericolo di lesioni a causa di bordi affilati

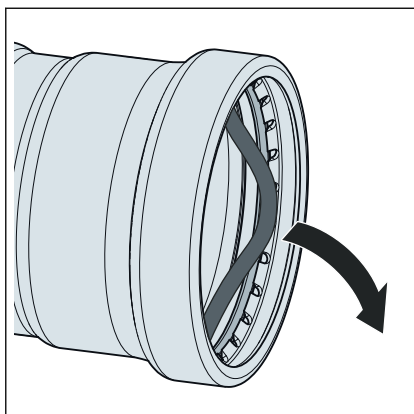
Al di sopra della guarnizione si trovano un anello separatore e una ghiera dentata dai bordi affilati (vedi freccia). Durante la sostituzione della guarnizione esiste il pericolo di lesioni da taglio.

- Non inserire le mani nude nel raccordo a pressare.

Rimuovere la guarnizione



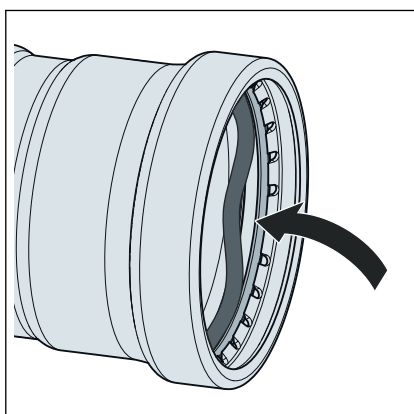
Per rimuovere la guarnizione non usare oggetti appuntiti o dai bordi affilati che possano danneggiare la guarnizione o la sede sagomata.



- Rimuovere la guarnizione dalla sede sagomata, lasciando l'anello separatore nella sede sagomata.

Procedere con cautela affinché l'anello separatore e la sede della guarnizione non vengano danneggiati.

Inserire la guarnizione



- Inserire una nuova guarnizione integra nella sede sagomata al di sotto dell'anello separatore.

Prestare attenzione che la guarnizione non venga danneggiata dalla ghiera dentata.

- Accertarsi che la guarnizione si trovi completamente nella sede sagomata.

3.4.2 Tagliare a misura i tubi



AVVISO!

Raccordi a pressare non ermetici a causa di materiale danneggiato!

Tubi o guarnizioni danneggiati possono compromettere la tenuta dei raccordi a pressare.

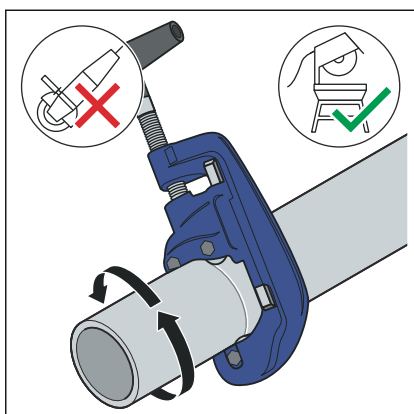
Osservare le seguenti avvertenze per evitare danneggiamenti di tubi e guarnizioni:

- Per il taglio a misura non usare seghe a disco (flessibili) o cannelli.
- Non usare grassi e oli (come p. es. oli da taglio).

Per informazioni sugli utensili vedi anche [🔗 Capitolo 3.3.5 «Utensili necessari» a pag. 20.](#)

 **Link al video:**

Tagliare a misura i tubi



- Tagliare il tubo ad angolo retto con un tagliatubi o una sega in metallo a denti fini per garantire una profondità di inserimento del tubo completa e uniforme.

Evitare rigature sulla superficie del tubo.

3.4.3 Sbavare i tubi

Dopo aver tagliato a misura i tubi, le estremità devono essere sbavate con cura all'interno e all'esterno.

La sbavatura impedisce che la guarnizione venga danneggiata o che il raccordo a pressare si inclini durante il montaggio. Viega consiglia di usare uno sbavatore (modello 2292.4XL).

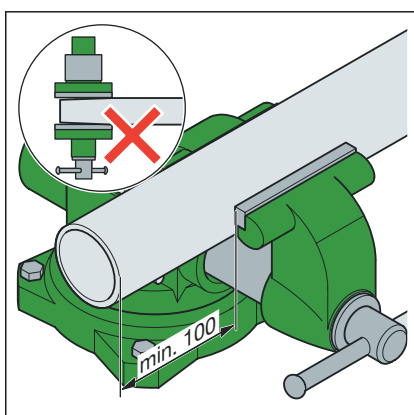


AVVISO! **Danneggiamento a causa di utensili sbagliati!**

Per la sbavatura non usare seghe a disco o utensili simili. I tubi possono subire danneggiamenti.

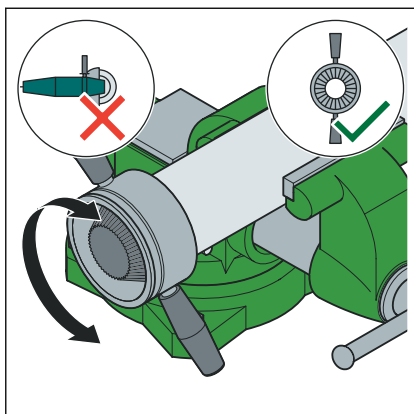
 **Link al video:**

Sbavare i tubi



- Serrare il tubo nella morsa.
- Durante il bloccaggio rispettare una distanza (a) minima di 100 mm dall'estremità del tubo.

Le estremità dei tubi non devono essere piegate o danneggiate.

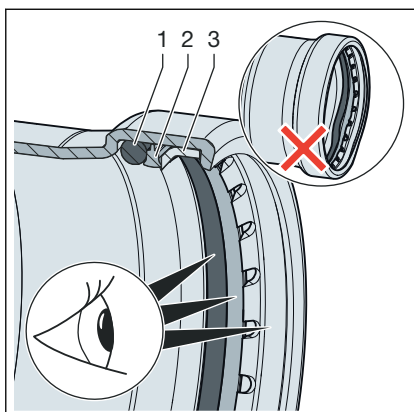


- Sbavare il tubo all'interno e all'esterno.

3.4.4 Pressare il raccordo

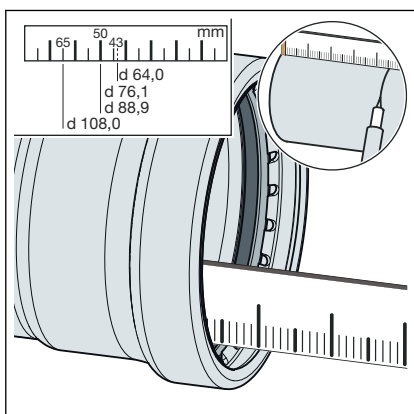
[Link al video:](#)

Pressare la giunzione



Prerequisiti:

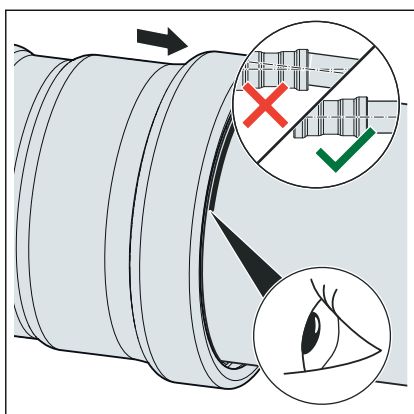
- L'estremità del tubo non è piegata o danneggiata.
- Il tubo è sbavato.
- Nel raccordo a pressare si trova la guarnizione corretta.
EPDM = nero lucido
FKM = nero opaco
- La guarnizione, l'anello separatore e la ghiera dentata non sono danneggiati.
- La guarnizione, l'anello separatore e la ghiera dentata si trovano completamente nella sede sagomata.



- Misurare la profondità di innesto nel raccordo a pressare.

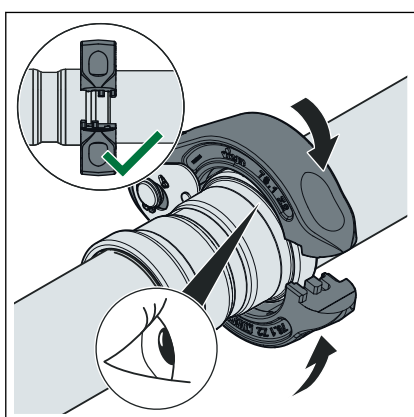
d [mm]	Profondità di innesto [mm]
64,0	43
76,1	50
88,9	50
108,0	65

- Segnare la profondità di innesto sul tubo.

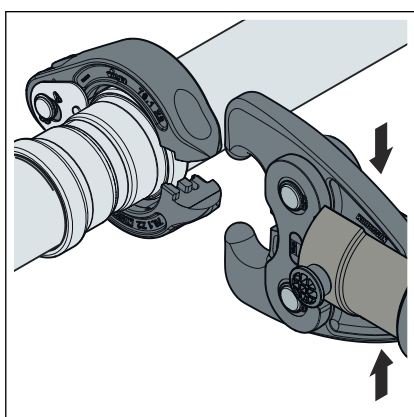


- Spingere il raccordo a pressare fino alla profondità di innesto contrassegnata sul tubo. Non inclinare il raccordo a pressare.
- Inserire la ganascia ad accoppiamento snodato sulla pressatrice e spingere il perno di fissaggio fino allo scatto.

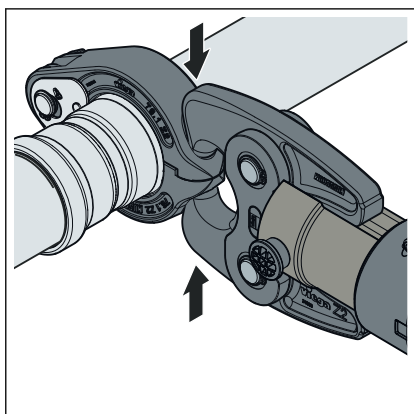
INFORMAZIONE! Osservare le istruzioni dell'utensile di pressatura.



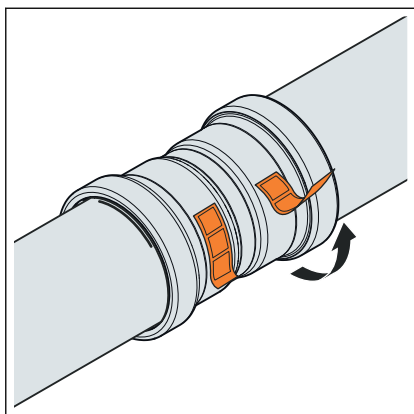
- Posizionare la corona sul raccordo a pressare. La corona deve coprire completamente l'anello più esterno del raccordo a pressare.



- Aprire la ganascia ad accoppiamento snodato.




- Agganciare la ganascia ad accoppiamento snodato nelle sedi della corona.
- Eseguire l'operazione di pressatura.
- Aprire la ganascia ad accoppiamento snodato e rimuovere la corona.



- ➤ Rimuovere l'adesivo di controllo.
- La giunzione è marcata come pressata.

3.4.5 Raccordi flangiati

Nel sistema di raccordi a pressare mostrato, sono possibili attacchi flangiati nelle dimensioni da 64,0 a 108,0 mm.

Il montaggio dei raccordi flangiati deve essere eseguito solo da personale qualificato. La qualificazione del personale per il montaggio dei raccordi flangiati può essere effettuata, per esempio, sulla base delle direttive applicabili, vedi  «Regolamenti relativi al paragrafo: Realizzare il raccordo flangiato» a pag. 7.

- Una sezione di formazione corrispondente sul corretto assemblaggio dei raccordi flangiati nella formazione professionale (del personale di lavoro/specializzato) con esame qualificato così come un'applicazione regolare corretta sono considerati come prova sufficiente.
- Gli altri dipendenti che non hanno una formazione tecnica adeguata (ad es. il personale operativo) e che devono installare i raccordi flangiati devono ricevere le conoscenze tecniche attraverso misure di formazione teoriche e pratiche; ciò deve essere documentato.

Rondelle

I vantaggi dell'uso di rondelle indurite sono:

- Superficie d'attrito definita durante il montaggio.
- Definizione della rugosità durante il calcolo e quindi riduzione della dispersione della coppia di serraggio, per cui si può ottenere matematicamente una forza di serraggio maggiore della vite a testa esagonale.

Tipi di flange

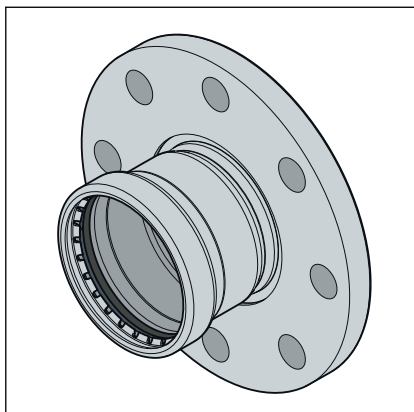


Fig. 7: Flangia fissa

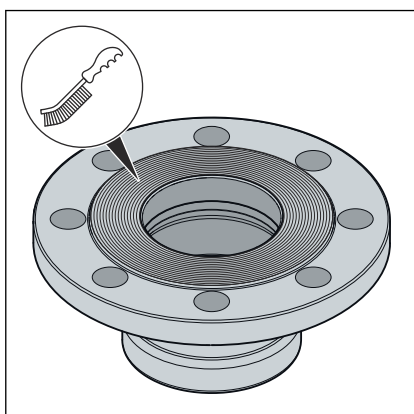
Flangia fissa

- acciaio inossidabile
- estremità a pressare femmina in acciaio inossidabile
- modello 2359XL: da 64,0 a 108,0 mm

Realizzare il raccordo flangiato



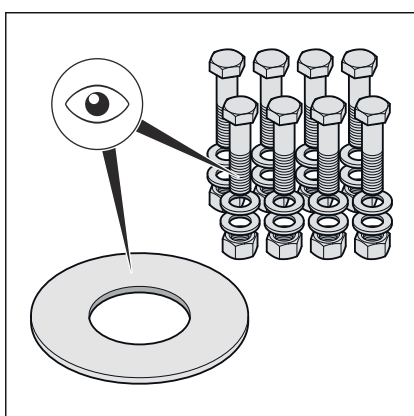
Realizzare sempre prima il raccordo flangiato e poi quello a pressare.



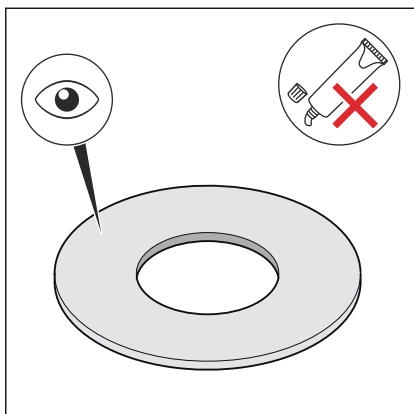
- Se necessario, rimuovere eventuali rivestimenti temporanei sulle superfici di tenuta delle flange senza lasciare residui prima del montaggio, utilizzando detergenti e una spazzola metallica adatta.

AVVISO! Quando si sostituiscono le guarnizioni, assicurarsi di rimuovere completamente la vecchia guarnizione dalla superficie di tenuta della flangia senza danneggiare la superficie di tenuta della flangia.

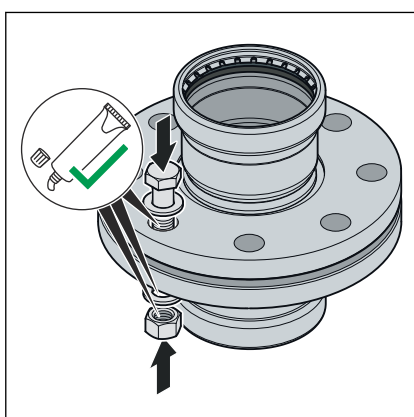
- Assicurarsi che le superfici di tenuta delle flange siano pulite, integre e piane. In particolare, non ci devono essere danni superficiali radiali come rigature o segni di impatto.



- Le viti a testa esagonale, i dadi e le rondelle devono essere puliti e integri e conformi alle specifiche per la lunghezza minima delle viti a testa esagonale e la classe di resistenza, vedi **«Coppie di serraggio richieste» a pag. 30.**
- Durante lo smontaggio, sostituire le viti a testa esagonale, i dadi e le rondelle rimossi con altri nuovi se danneggiati.



- La guarnizione deve essere pulita, integra e asciutta. Non usare adesivi o paste di montaggio per le guarnizioni.
- Non riutilizzare le guarnizioni usate.
- Non usare guarnizioni con pieghe perché costituiscono un pericolo per la sicurezza.
- Assicurarsi che le guarnizioni siano prive di guasti e difetti e che siano conformi ai dati del produttore.

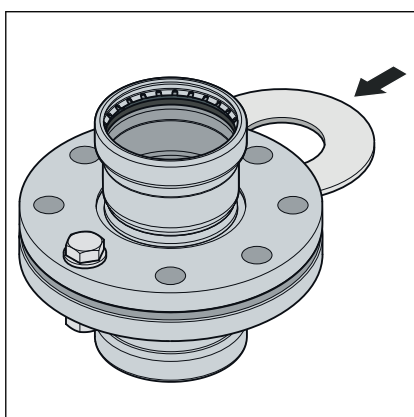


- Lubrificare i seguenti elementi della flangia con un lubrificante adatto:
 - Filettatura della vite a testa esagonale
 - rondella
 - supporto del dado

AVVISO! Osservare i dati del produttore sul campo di applicazione e l'intervallo di temperatura del lubrificante.

Montare e centrare la guarnizione

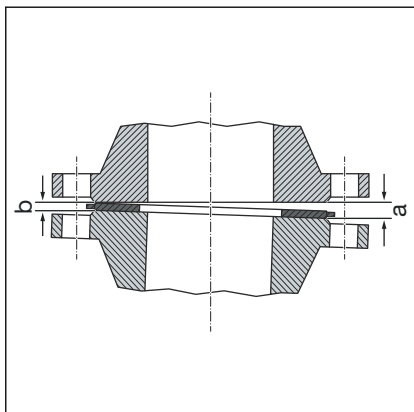
Il corretto montaggio dei raccordi flangiati richiede lame di flangia allineate parallelamente senza sfalsamento centrale, che permettono di inserire la guarnizione nella posizione corretta senza danni.



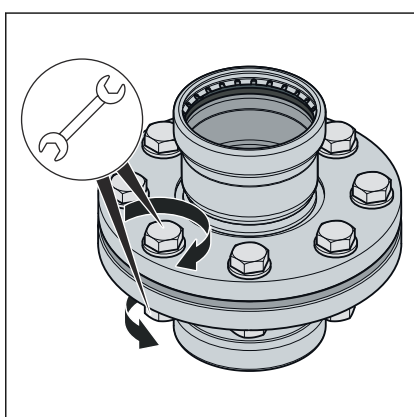
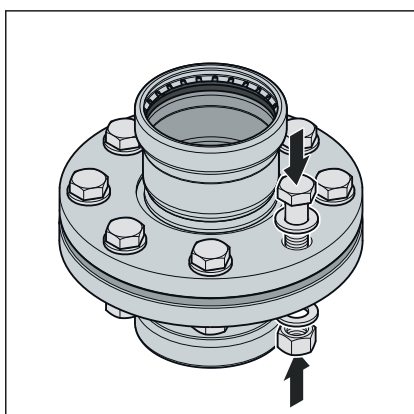
- Premere le superfici di tenuta abbastanza lontano l'una dall'altra in modo tale che la guarnizione possa essere inserita senza forza e senza danni.

L'allentamento (non parallelismo delle superfici di tenuta) prima del serraggio delle viti a testa esagonale è sicuro se non si supera l'allentamento consentito.

DN	Allentamento ammesso a-b [mm]
50-100	0,6



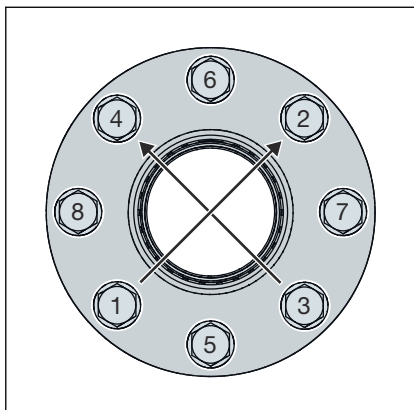
Sistematica per il serraggio delle viti a testa esagonale



- Eliminare l'allentamento dal lato corrispondente (a).
- In caso di dubbio, serrare le flange senza inserire una guarnizione per prova, stringendo le viti a testa esagonale per ottenere un parallelismo e una distanza della superficie di tenuta di circa il 10 % della coppia nominale.
 - ⊞ L'allentamento non è ammissibile se la posizione della flangia non può essere raggiunta senza esercitare molta forza.

- La sequenza di serraggio delle viti a testa esagonale e dei dadi ha un'influenza significativa sulla distribuzione della forza che agisce sulla guarnizione (pressione superficiale). Un serraggio errato porta ad un'alta dispersione delle forze di pretensionamento e può causare una sottopressione superficiale minima richiesta fino alla comparsa di perdite.
- Dopo aver stretto il dado, almeno due ma non più di cinque filetti dovrebbero sporgere dall'estremità della vite a testa esagonale.
- Pre-assemblare le viti a testa esagonale a mano osservando quanto segue:
 - Installare le viti a testa esagonale in modo che tutte le teste delle viti a testa esagonale si trovino su un lato della flangia.
 - Per le flange disposte orizzontalmente, inserire le viti a testa esagonale dall'alto.
 - Sostituire le viti a testa esagonale rigide con quelle lisce.
- È possibile l'uso simultaneo di più utensili di serraggio.

Sequenza di serraggio



- Serrare tutte le viti a testa esagonale a croce con il 30 % della coppia di serraggio nominale.
- Serrare tutte le viti a testa esagonale al 60 % della coppia di serraggio nominale specificata al punto 1.
- Serrare tutte le viti a testa esagonale al 100 % della coppia di serraggio nominale specificata al punto 1.
- Stringere di nuovo tutte le viti a testa esagonale alla coppia di serraggio nominale completa specificata. Ripetere questa procedura fino a quando i dadi non possono più essere girati quando viene applicata la coppia di serraggio completa.

Coppie di serraggio richieste

Coppie di serraggio attacchi flangiati Sanpress Inox XL PN 10/16

Modello	DN	Codice articolo	Filettatura	Coppia di serraggio min. necessaria [Nm]	Coppia di serraggio massima consentita [Nm]	Lunghezza vite a testa esagonale [mm]	Classe di resistenza
2359XL	50	616 809 ¹	M16	87	142	70	A2 - 70
	65	482 978 ¹		51	112		
	80	482 985 ¹		64	144		
	100	482 992 ¹		131	144		

Le specifiche per soddisfare i requisiti della classe di tenuta L0, 01 (TA Luft) sono state calcolate in base alla norma applicabile e si applicano esclusivamente quando si utilizzano gli articoli di Viega, vedi anche [«Regolamenti relativi al paragrafo: Realizzare il raccordo flangiato» a pag. 7.](#)

¹ Da utilizzare con il set di montaggio codice articolo 583682

Staccare il raccordo flangiato

Prima di iniziare lo smontaggio di un raccordo flangiato esistente, ottenere eventualmente l'autorizzazione e un permesso di lavoro dalla società responsabile osservando quanto segue:

- La sezione dell'impianto deve essere depressurizzata e lavata completamente.
- Fissare tutte le parti incorporate o attaccate che non sono tenute separatamente prima di staccare il raccordo flangiato. Questo vale anche per i sistemi di fissaggio come ganci e supporti a molla.
- Iniziare ad allentare le viti a testa esagonale o i dadi dal lato opposto al corpo, allentare leggermente le viti a testa esagonale rimanenti e smontare completamente solo se ci si è assicurati che non ci sia alcun pericolo dal sistema di tubazioni. Se una tubazione è sotto tensione, c'è il rischio che si rompa.
- Allentare le viti a testa esagonale o i dadi in almeno due passaggi.
- Chiudere le estremità aperte dei tratti con chiusure cieche.
- Trasportare le tubazioni smontate solo se chiuse.
- Quando si sostituiscono le guarnizioni, assicurarsi di rimuovere completamente la vecchia guarnizione dalla superficie di tenuta della flangia senza danneggiarla.



AVVISO! **Fare attenzione durante l'utilizzo di una sega circolare!**

Allentare le viti a testa esagonale e i dadi difettosi con una sega circolare produce scintille che possono bruciare il materiale del tubo e causare corrosione.

3.4.6 Prova di tenuta


 Link al video:

Prova di tenuta

Prima della messa in servizio, l'installatore deve eseguire una prova di tenuta.


Eseguire questa prova sull'impianto ultimato ma non ancora coperto.

Osservare le direttive vigenti, vedi  «Regolamenti relativi al paragrafo: prova di tenuta» a pag. 7.

Eseguire la prova di tenuta anche per impianti di acqua non sanitaria secondo le direttive vigenti, vedi  «Regolamenti relativi al paragrafo: prova di tenuta» a pag. 7.

L'esito della prova deve essere documentato.

3.5 Manutenzione

Per l'esercizio e la manutenzione di impianti di acqua potabile è necessario rispettare le direttive vigenti, vedi  «Regolamenti relativi al paragrafo: Manutenzione» a pag. 8.

3.6 Smaltimento

Separare il prodotto e la confezione nei rispettivi gruppi di materiali (ad es. carta, metalli, materiali plastici o metalli non ferrosi) e smaltire conformemente alla legislazione nazionale vigente.



Viega Italia S.r.l.

info@viega.it

viega.it

IT • 2023-10 • VP230154

