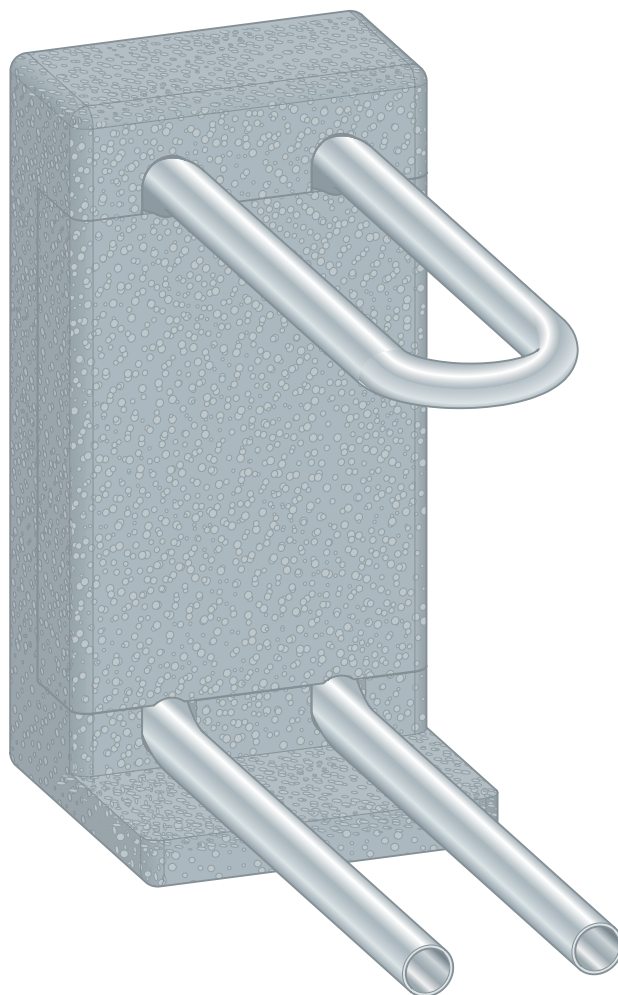


Istruzioni per l'uso

## Blocco di allacciamento ai radiatori



per collegamento dei radiatori a parete

**Modello**  
1097.6

**Anno di produzione (da)**  
01/1998

**viega**

# Indice

<b>1</b>	<b>Note sulle istruzioni per l'uso</b>	<b>3</b>
	1.1 Destinatari	3
	1.2 Identificazione delle note	3
	1.3 Nota su questa versione linguistica	4
<b>2</b>	<b>Informazioni sul prodotto</b>	<b>5</b>
	2.1 Impiego previsto	5
	2.2 Descrizione del prodotto	5
	2.2.1 Visione d'insieme	5
	2.2.2 Accessori	6
<b>3</b>	<b>Utilizzo</b>	<b>9</b>
	3.1 Trasporto	9
	3.2 Informazioni sul montaggio	9
	3.2.1 Avvertenze di montaggio	9
	3.3 Montaggio	10
	3.3.1 Montaggio del collegamento dei radiatori	10
	3.4 Smaltimento	13

# 1 Note sulle istruzioni per l'uso

Questo documento è soggetto a diritti di proprietà, per ulteriori informazioni consultare il sito [viega.com/legal](http://viega.com/legal).

## 1.1 Destinatari

Le informazioni contenute nelle presenti istruzioni sono rivolte ai tecnici del settore idrotermosanitario o a personale specializzato e qualificato.

A persone che non dispongono della formazione professionale o qualifica sopra citata non è consentito eseguire il montaggio, l'installazione ed eventualmente la manutenzione di questo prodotto. Questa limitazione non vale per eventuali avvertenze per l'utilizzo.

L'installazione dei prodotti Viega deve essere eseguita nel rispetto delle regole della tecnica generalmente riconosciute e delle istruzioni per l'uso fornite da Viega.

## 1.2 Identificazione delle note

Le avvertenze e le note sono messe in risalto rispetto al restante testo e in particolare sono contrassegnate da appositi simboli.

**PERICOLO!**

Avverte del possibile rischio di lesioni mortali.

**AVVERTIMENTO!**

Avverte del possibile rischio di lesioni gravi.

**ATTENZIONE!**

Avverte del possibile rischio di lesioni.

**AVVISO!**

Avverte del possibile rischio di danni materiali.



Avvertenze e suggerimenti aggiuntivi.

### 1.3 Nota su questa versione linguistica

Le presenti istruzioni per l'uso contengono informazioni importanti sulla scelta del prodotto o del sistema, sul montaggio e la messa in servizio, nonché sull'impiego previsto e, se necessario, sulle misure di manutenzione. Queste informazioni sui prodotti, le relative caratteristiche e le tecniche applicative si basano sulla normativa attualmente vigente in Europa (p. es. EN) e/o in Germania (p. es. DIN/DVGW).

Alcuni passaggi del testo possono rimandare a disposizioni tecniche in vigore in Europa/Germania. Queste disposizioni fungono da raccomandazioni per gli altri paesi, qualora in essi non siano vigenti prescrizioni nazionali equivalenti. Le rispettive leggi, standard, prescrizioni, norme e altre disposizioni tecniche nazionali sono prioritarie rispetto alle direttive tedesche/europee contenute nelle presenti istruzioni: le informazioni qui presentate non sono vincolanti per gli altri paesi e le altre regioni e vanno intese, come detto, alla stregua di un supporto.

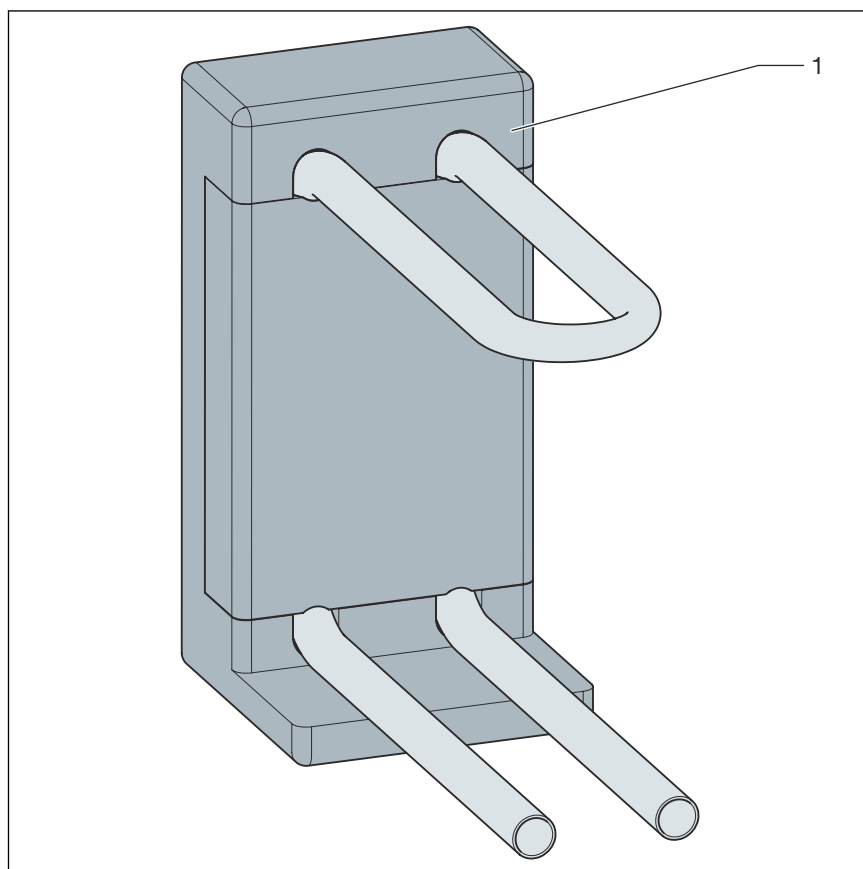
## 2 Informazioni sul prodotto

### 2.1 Impiego previsto

Il blocco di allacciamento ai radiatori è destinato all'allacciamento di un radiatore.

### 2.2 Descrizione del prodotto

#### 2.2.1 Visione d'insieme



1 Blocco di allacciamento

## Dimensioni di montaggio

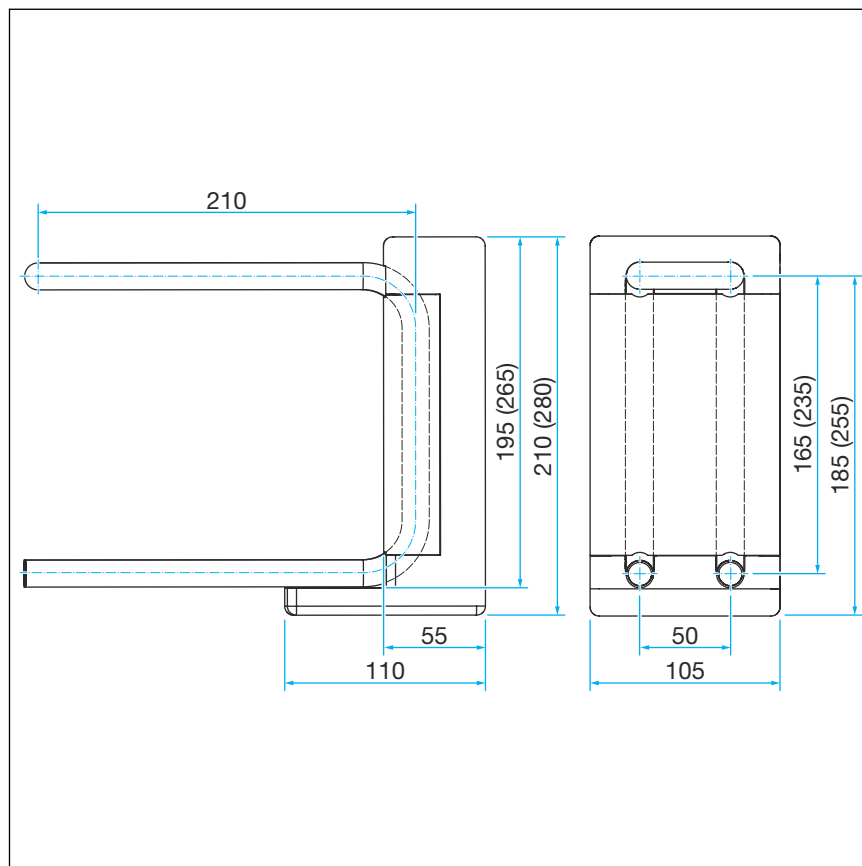


Fig. 1: Dimensioni di montaggio

## 2.2.2 Accessori

### Accessori necessari

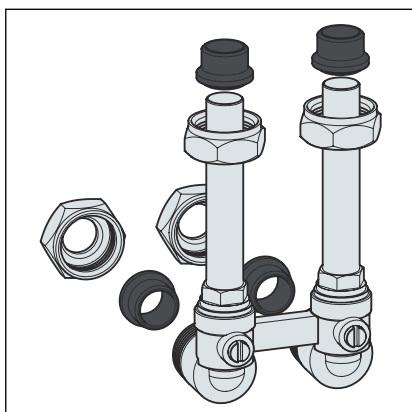
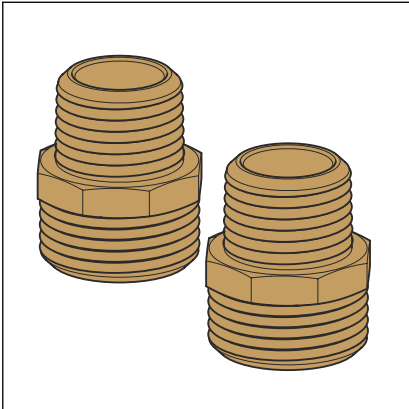
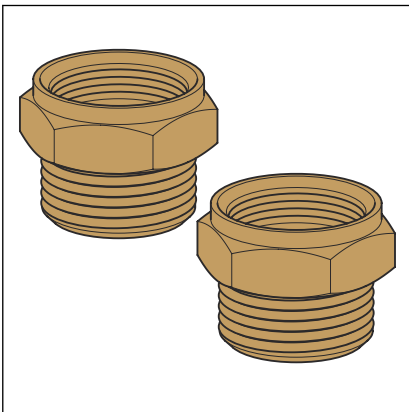
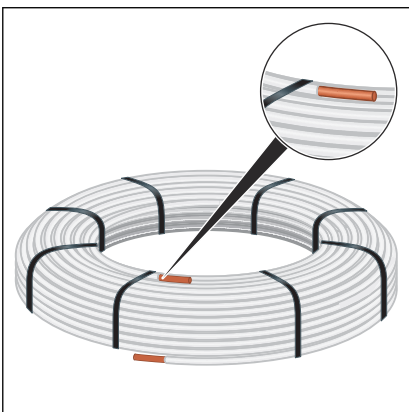
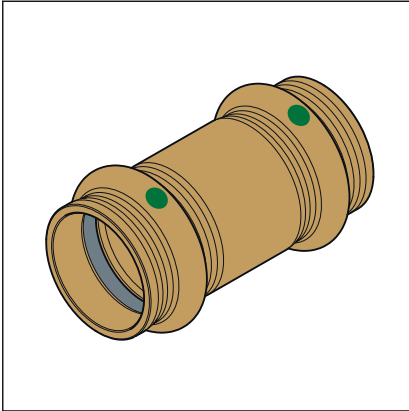
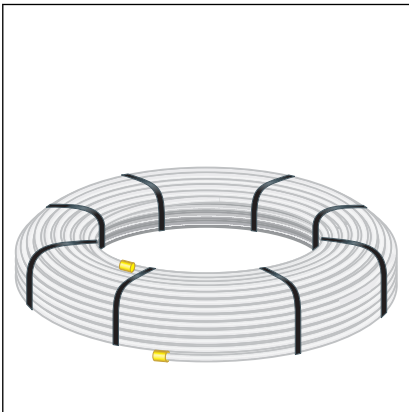


Fig. 2: modello 1097.7 Set di allacciamento ai radiatori

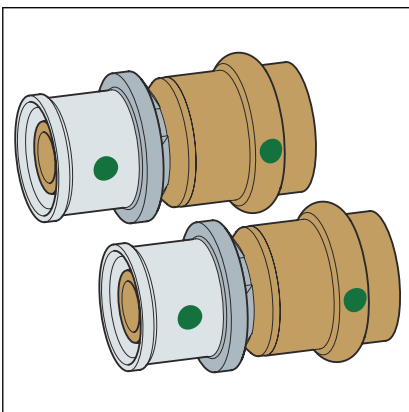
**Accessori opzionali****Fig. 3: modello 1022.6 Set adattatori****Fig. 4: modello 1022.7 Set adattatori****Fig. 5: tubo di rame in rotoli**



**Fig. 6: modello 2215 Raccordo a pressare**



**Fig. 7: modello 2102 Sanfix Fosta Tubo**



**Fig. 8: modello 5313P Manicotto**



## 3 Utilizzo

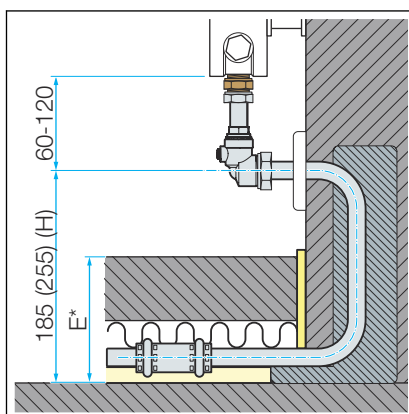
### 3.1 Trasporto



Togliere i componenti dalla confezione poco prima dell'uso.

### 3.2 Informazioni sul montaggio

#### 3.2.1 Avvertenze di montaggio



**Fig. 9: Dimensioni di montaggio**

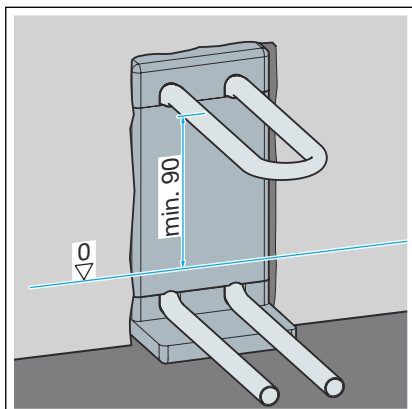
Dimensioni di montaggio dal bordo superiore solaio in calcestruzzo (H). Il blocco di allacciamento viene installato nella parete, collegato a un tubo di rame o PE-Xc (Sanfix Fosta) e posato nella struttura del massetto (E) su un pannello di isolamento PUR Viega.



Per una struttura del massetto (E) > 90 mm, utilizzare il blocco di allacciamento con altezza di allacciamento di 255 mm.

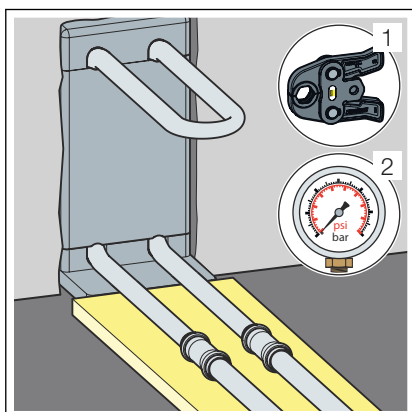
## 3.3 Montaggio

### 3.3.1 Montaggio del collegamento dei radiatori

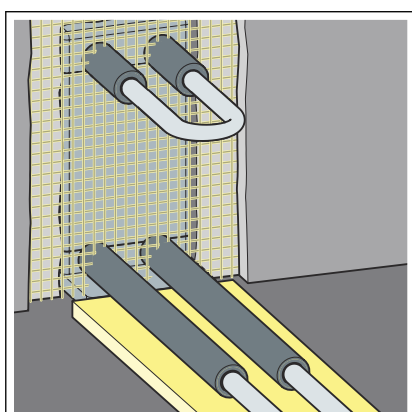


- Installare il blocco di allacciamento nella parete (F = bordo superiore del pavimento finito).

Osservare i dati del produttore del radiatore.

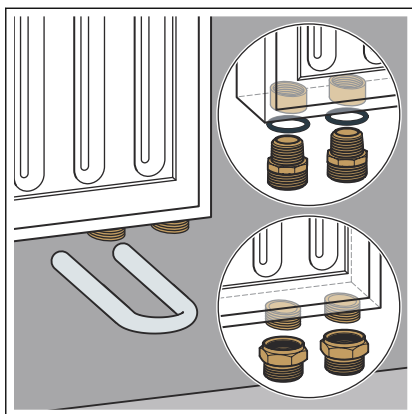


- Collegare il blocco di allacciamento e sottoporlo a prova di tenuta.



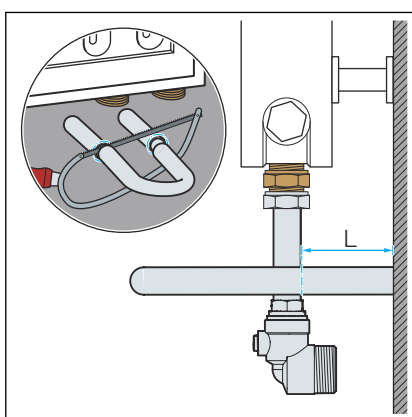
- Proteggere i tubi nudi e i raccordi a pressione dalle influenze esterne.
- Intonacare l'apertura nella parete utilizzando tappetini di tessuto.

Completare quindi tutte le altre operazioni, come lavori di intonacatura, pavimentazione, piastrellatura e imbiancatura.

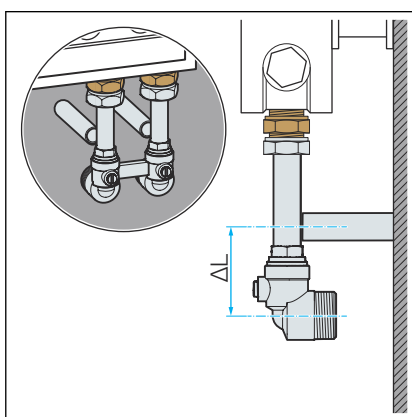


- Montare il radiatore.

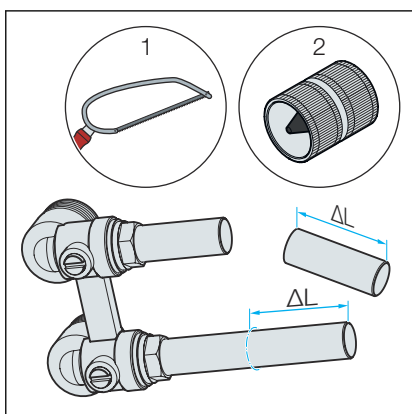
**INFORMAZIONE!** Per il montaggio del raccordo di allacciamento sono necessari set adattatori appropriati (per radiatori con filettatura femmina o maschio).



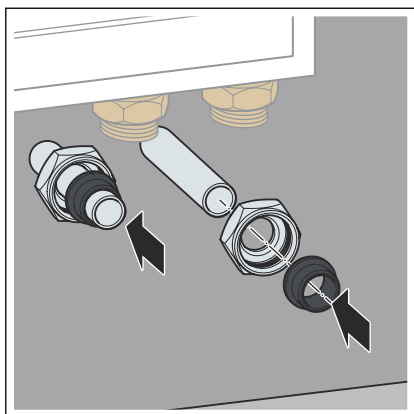
- Tagliare a misura i tubi di scarico alla lunghezza L.



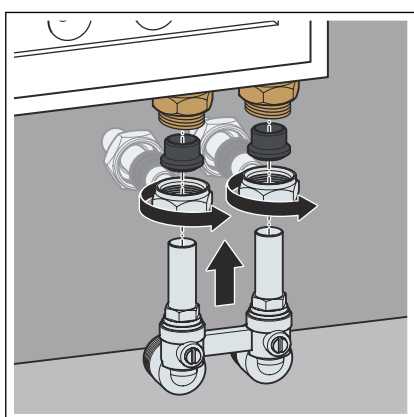
- Inserire il raccordo di allacciamento nel radiatore e misurare la differenza  $\Delta L$ .



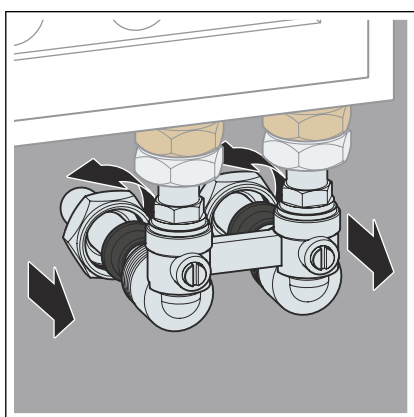
- Trasferire la differenza  $\Delta L$  al raccordo di allacciamento.
- Tagliare il raccordo di allacciamento a misura con una sega di acciaio a denti fini.
- Sbavare quindi il raccordo all'interno e all'esterno.



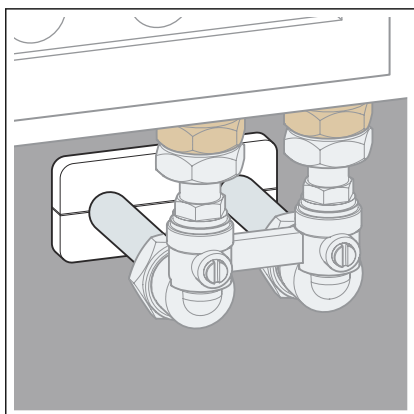
► Infilare i bocchettoni di collegamento sulle estremità dei tubi del blocco di allacciamento.



► Collegare il raccordo di allacciamento al radiatore.



► Collegare il raccordo di allacciamento al blocco di allacciamento.



► Montare il raccordo di allacciamento e posizionare il rosone.  
 ► Eseguire un controllo visivo di tutti i bocchettoni dopo il riempimento e la messa in servizio dell'impianto.

### **3.4 Smaltimento**

Separare il prodotto e la confezione nei rispettivi gruppi di materiali (ad es. carta, metalli, materiali plastici o metalli non ferrosi) e smaltire conformemente alla legislazione nazionale vigente.



**Viega Italia S.r.l.**

[info@viega.it](mailto:info@viega.it)

[viega.it](http://viega.it)

IT • 2022-08 • VP200476

