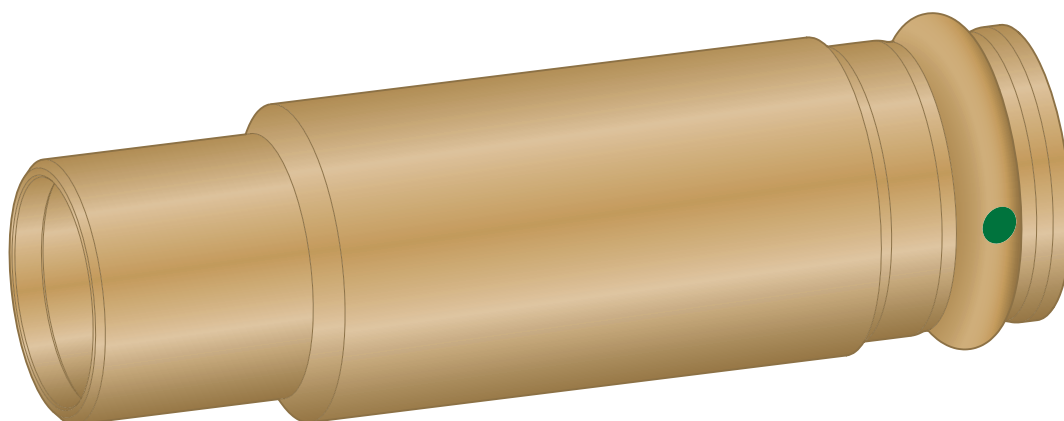


Istruzioni per l'uso

## Manicotto scorrevole Sanpress



per il montaggio a posteriori di un raccordo a T in un sistema di tubazioni metallico Viega con raccordi a pressare

**Modello**  
2215.4

**Anno di produzione (da)**  
02/2006

**viega**

# Indice

<b>1</b>	<b>Note sulle istruzioni per l'uso</b>	<b>3</b>
	1.1 Destinatari	3
	1.2 Identificazione delle note	3
	1.3 Nota su questa versione linguistica	4
<b>2</b>	<b>Informazioni sul prodotto</b>	<b>5</b>
	2.1 Norme e regolamenti	5
	2.2 Impiego previsto	7
	2.2.1 Campi di impiego	7
	2.2.2 Fluidi	8
<b>3</b>	<b>Utilizzo</b>	<b>9</b>
	3.1 Informazioni sul montaggio	9
	3.1.1 Avvertenze di montaggio	9
	3.2 Montaggio	9
	3.2.1 Montare il manicotto scorrevole	9
	3.2.2 Prova di tenuta	11
	3.3 Manutenzione	11
	3.4 Smaltimento	11

# 1 Note sulle istruzioni per l'uso

Questo documento è soggetto a diritti di proprietà, per ulteriori informazioni consultare il sito [viega.com/legal](http://viega.com/legal).

## 1.1 Destinatari

Le informazioni contenute nelle presenti istruzioni sono rivolte ai tecnici del settore idrotermosanitario o a personale specializzato e qualificato.

A persone che non dispongono della formazione professionale o qualifica sopra citata non è consentito eseguire il montaggio, l'installazione ed eventualmente la manutenzione di questo prodotto. Questa limitazione non vale per eventuali avvertenze per l'utilizzo.

L'installazione dei prodotti Viega deve essere eseguita nel rispetto delle regole della tecnica generalmente riconosciute e delle istruzioni per l'uso fornite da Viega.

## 1.2 Identificazione delle note

Le avvertenze e le note sono messe in risalto rispetto al restante testo e in particolare sono contrassegnate da appositi simboli.



### **PERICOLO!**

Avverte del possibile rischio di lesioni mortali.



### **AVVERTIMENTO!**

Avverte del possibile rischio di lesioni gravi.



### **ATTENZIONE!**

Avverte del possibile rischio di lesioni.



### **AVVISO!**

Avverte del possibile rischio di danni materiali.



Avvertenze e suggerimenti aggiuntivi.

### 1.3 Nota su questa versione linguistica

Le presenti istruzioni per l'uso contengono informazioni importanti sulla scelta del prodotto o del sistema, sul montaggio e la messa in servizio, nonché sull'impiego previsto e, se necessario, sulle misure di manutenzione. Queste informazioni sui prodotti, le relative caratteristiche e le tecniche applicative si basano sulla normativa attualmente vigente in Europa (p. es. EN) e/o in Germania (p. es. DIN/DVGW).

Alcuni passaggi del testo possono rimandare a disposizioni tecniche in vigore in Europa/Germania. Queste disposizioni fungono da raccomandazioni per gli altri paesi, qualora in essi non siano vigenti prescrizioni nazionali equivalenti. Le rispettive leggi, standard, prescrizioni, norme e altre disposizioni tecniche nazionali sono prioritarie rispetto alle direttive tedesche/europee contenute nelle presenti istruzioni: le informazioni qui presentate non sono vincolanti per gli altri paesi e le altre regioni e vanno intese, come detto, alla stregua di un supporto.

## 2 Informazioni sul prodotto

### 2.1 Norme e regolamenti

Le norme e i regolamenti seguenti si applicano in Germania ed Europa. I riferimenti alle specifiche norme nazionali possono essere trovati sul sito web del proprio paese all'indirizzo [viega.it/normative](http://viega.it/normative).

#### Regolamenti relativi al paragrafo: Impiego previsto

Campo di applicazione / avvertenza	Regolamento vigente in Germania
Realizzazione di impianti di acqua sanitaria	DIN 1988-200
Realizzazione di impianti di acqua sanitaria	EN 806-2
Regolamento per la scelta dei materiali	DIN EN 12502-1
Regolamento per la scelta dei materiali	Metall-Bewertungsgrundlage (UBA)

#### Regolamenti relativi al paragrafo: campi di impiego

Campo di applicazione / avvertenza	Regolamento vigente in Germania
Progettazione, installazione, esercizio e manutenzione di impianti di acqua potabile	DIN EN 1717
Progettazione, installazione, esercizio e manutenzione di impianti di acqua potabile	DIN 1988
Progettazione, installazione, esercizio e manutenzione di impianti di acqua potabile	VDI/DVGW 6023
Progettazione, installazione, esercizio e manutenzione di impianti di acqua potabile	Trinkwasserverordnung (TrinkwV)

**Regolamenti relativi al paragrafo: fluidi**

Campo di applicazione / avvertenza	Regolamento vigente in Germania
Idoneità per acqua sanitaria	DIN 1988-200
Idoneità per acqua sanitaria	EN 806-2
Idoneità per acqua di riscaldamento in impianti di riscaldamento a circolazione	VDI-Richtlinie 2035, foglio 1 e foglio 2

**Regolamenti relativi al paragrafo: guarnizioni**

Campo di applicazione / avvertenza	Regolamento vigente in Germania
Campo di impiego della guarnizione di EPDM ■ Riscaldamento	DIN EN 12828

**Regolamenti relativi al paragrafo: Corrosione**

Campo di applicazione / avvertenza	Regolamento vigente in Germania
Regolamento per la protezione anticorrosione esterna	DIN EN 806-2
Regolamento per la protezione anticorrosione esterna	DIN 1988-200
Realizzazione di impianti di acqua sanitaria	DIN 1988-200
Realizzazione di impianti di acqua sanitaria	DIN EN 806-2
Regolamento per la scelta dei materiali	DIN EN 12502-1

**Regolamenti relativi al paragrafo: stoccaggio**

Campo di applicazione / avvertenza	Regolamento vigente in Germania
Requisiti per lo stoccaggio dei materiali	DIN EN 806-4, capitolo 4.2

## Regolamenti relativi al paragrafo: prova di tenuta

Campo di applicazione / avvertenza	Regolamento vigente in Germania
Prova sull'impianto ultimato ma non ancora coperto	DIN EN 806-4
Prova di tenuta per installazioni ad acqua	ZVSHK-Merkblatt: "Dichtheitsprüfungen von Trinkwasserinstallationen mit Druckluft, Inertgas oder Wasser"

## Regolamenti relativi al paragrafo: Manutenzione

Campo di applicazione / avvertenza	Regolamento vigente in Germania
Esercizio e manutenzione di impianti di acqua sanitaria	DIN EN 806-5

## 2.2 Impiego previsto



Il raccordo a pressare è adatto alla costruzione di impianti di acqua potabile secondo le direttive applicabili, tenendo conto della scelta dei materiali secondo le direttive applicabili e in conformità con la base di valutazione dei materiali metallici a contatto con l'acqua potabile del Umweltbundesamt (Agenzia federale per l'ambiente), vedi [«Regolamenti relativi al paragrafo: Impiego previsto»](#) a pag. 5. In caso di utilizzo per altri campi di impiego e per dubbi sulla scelta corretta dei materiali rivolgersi a Viega.

Per il montaggio rispettare le istruzioni per l'uso del rispettivo sistema di tubazioni.

### 2.2.1 Campi di impiego

Il manicotto scorrevole Sanpress è adatto per il montaggio a posteriori di un raccordo a T in un sistema di tubazioni metallico Viega con raccordi a pressare.

L'impiego è possibile, tra l'altro, nei seguenti campi:

- Impianti di acqua potabile
- Impianti industriali e di riscaldamento
- Impianti solari con collettori piani
- Impianti di aria compressa
- Impianti di teleriscaldamento in circuiti secondari
- Impianti di raffreddamento ad acqua

## Impianti di acqua potabile

Per la progettazione, l'installazione, l'esercizio e la manutenzione di impianti di acqua potabile è necessario rispettare le direttive vigenti, vedi ↪ «Regolamenti relativi al paragrafo: campi di impiego» a pag. 5.

## Manutenzione

Informare il cliente o il gestore dell'impianto di acqua potabile che l'impianto deve essere sottoposto periodicamente a manutenzione, vedi ↪ «Regolamenti relativi al paragrafo: campi di impiego» a pag. 5.

## Guarnizione

Per impianti di acqua potabile è omologata solo la guarnizione di EPDM. Non usare altre guarnizioni.

## 2.2.2 Fluidi

Il modello è adatto, tra l'altro, per i seguenti fluidi:

Per le direttive vigenti vedi ↪ «Regolamenti relativi al paragrafo: fluidi» a pag. 6.

- Acqua sanitaria
  - Concentrazione max. di cloruri 250 mg/l
- Acqua di riscaldamento per impianti di riscaldamento a circolazione
- Aria compressa secondo la specifica delle guarnizioni utilizzate
  - EPDM per concentrazione di olio < 25 mg/m<sup>3</sup>
- Fluidi antigelo, miscele frigorifere fino a una concentrazione del 50%



## 3 Utilizzo

### 3.1 Informazioni sul montaggio

#### 3.1.1 Avvertenze di montaggio

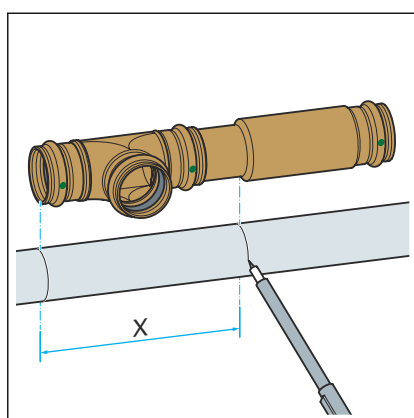
##### Controllare i componenti del sistema

A causa del trasporto e dello stoccaggio i componenti del sistema possono subire danni.

- Controllare tutte le parti.
- Sostituire i componenti danneggiati.
- Non riparare i componenti danneggiati.
- Non installare componenti sporchi.

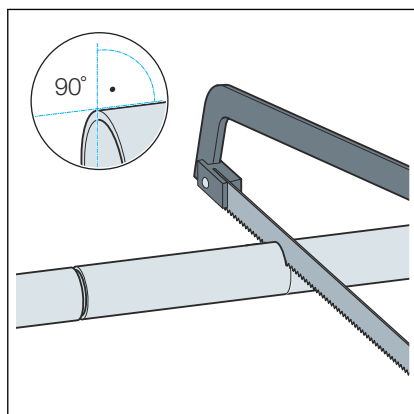
### 3.2 Montaggio

#### 3.2.1 Montare il manicotto scorrevole

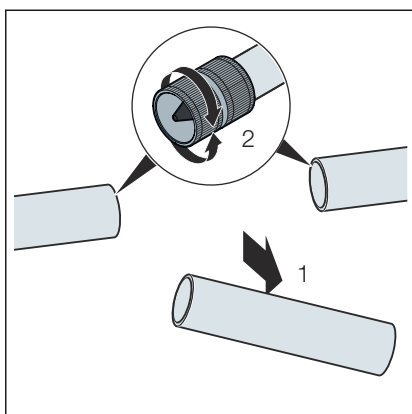


- Segnare il taglio del tubo, ma non spingere insieme il raccordo a T e il manicotto scorrevole.

$x$  = lunghezza totale del raccordo a T + lunghezza dell'estremità maschio del manicotto scorrevole



- Tagliare la porzione di tubo con una sega a denti fini o un tagliatubi, assicurandosi che il taglio sia ad angolo retto.

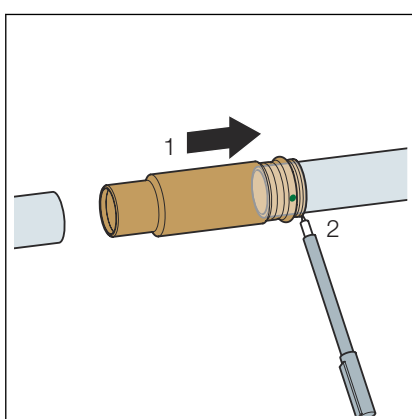


- Sbavare le estremità del tubo all'interno e all'esterno.

**AVVISO! Danneggiamento a causa di utensili sbagliati! Per la sbavatura non usare seghe a disco o utensili simili. I tubi possono subire danneggiamenti.**

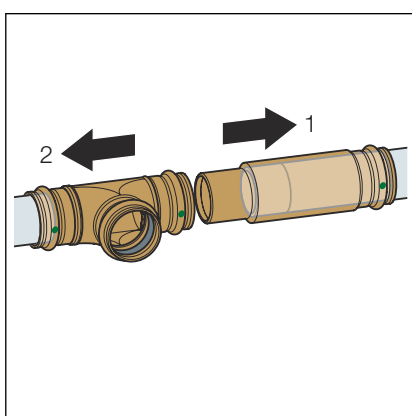
La sbavatura impedisce che la guarnizione venga danneggiata o che il raccordo a pressare si inclini durante il montaggio. Viega consiglia di usare uno sbavatore (modello 2292.2).

- Smaltire il raccordo intermedio staccato.



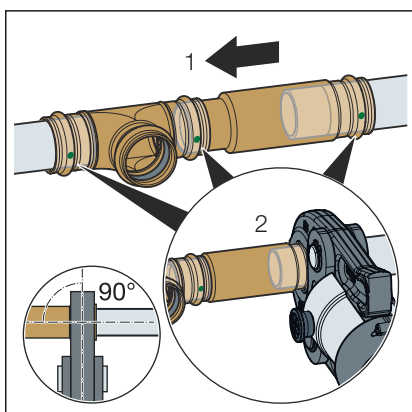
- Segnare la profondità minima di inserimento sull'estremità del tubo.

- Spingere completamente il manicotto scorrevole.



- Spingere il raccordo a T sul tubo fino alla battuta.

- Contrassegnare la profondità di innesto.



- Inserire completamente il manicotto scorrevole nel raccordo a T.

- Realizzare il raccordo a pressare secondo le istruzioni del sistema di tubazioni.

### 3.2.2 Prova di tenuta

Prima della messa in servizio, l'installatore deve eseguire una prova di tenuta.

Eseguire questa prova sull'impianto ultimato ma non ancora coperto.

Osservare le direttive vigenti, vedi ↪ «Regolamenti relativi al paragrafo: prova di tenuta» a pag. 7.

Eseguire la prova di tenuta anche per impianti di acqua non potabile secondo le direttive vigenti, vedi ↪ «Regolamenti relativi al paragrafo: prova di tenuta» a pag. 7.

L'esito della prova deve essere documentato.

### 3.3 Manutenzione

Per l'esercizio e la manutenzione di impianti di acqua potabile è necessario rispettare le direttive vigenti, vedi ↪ «Regolamenti relativi al paragrafo: Manutenzione» a pag. 7.

### 3.4 Smaltimento

Separare il prodotto e la confezione nei rispettivi gruppi di materiali (ad es. carta, metalli, materiali plastici o metalli non ferrosi) e smaltire conformemente alla legislazione nazionale vigente.



**Viega Italia S.r.l.**

[info@viega.it](mailto:info@viega.it)

[viega.it](http://viega.it)

IT • 2024-04 • VP210558

