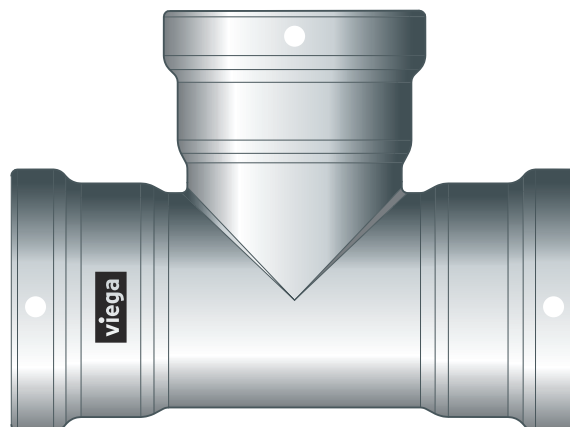
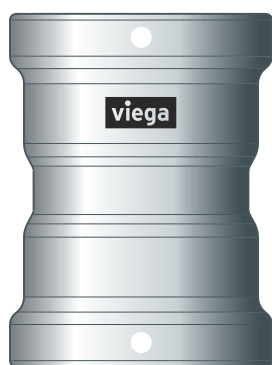


Istruzioni per l'uso

Megapress S XL



Sistema di raccordi a pressare in acciaio al carbonio per tubi di acciaio a parete normale

Sistema
Megapress S XL

Anno di produzione (da)
10/2017

viega

Indice

1	Note sulle istruzioni per l'uso	3
	1.1 Destinatari	3
	1.2 Identificazione delle note	3
	1.3 Nota su questa versione linguistica	4
2	Informazioni sul prodotto	5
	2.1 Norme e regolamenti	5
	2.2 Impiego previsto	8
	2.2.1 Campi di impiego	8
	2.2.2 Fluidi	9
	2.3 Descrizione del prodotto	9
	2.3.1 Visione d'insieme	9
	2.3.2 Tubi	9
	2.3.3 Raccordi a pressare	15
	2.3.4 Guarnizioni	16
	2.3.5 Dati tecnici	17
	2.3.6 Marcature sui componenti	17
	2.4 Informazioni d'utilizzo	18
	2.4.1 Corrosione	18
3	Utilizzo	19
	3.1 Trasporto	19
	3.2 Stoccaggio	19
	3.3 Informazioni sul montaggio	19
	3.3.1 Avvertenze di montaggio	19
	3.3.2 Collegamento equipotenziale	25
	3.3.3 Ingombro e distanze	25
	3.3.4 Utensili necessari	28
	3.4 Montaggio	29
	3.4.1 Sostituzione della guarnizione	30
	3.4.2 Tagliare a misura i tubi	31
	3.4.3 Sbavare i tubi	31
	3.4.4 Pressare il raccordo	32
	3.4.5 Raccordi flangiati	34
	3.4.6 Prova di tenuta	41
	3.5 Smaltimento	42

1 Note sulle istruzioni per l'uso

Questo documento è soggetto a diritti di proprietà, per ulteriori informazioni consultare il sito viega.com/legal.

1.1 Destinatari

Le informazioni contenute nelle presenti istruzioni sono rivolte ai tecnici del settore idrotermosanitario o a personale specializzato e qualificato.

A persone che non dispongono della formazione professionale o qualifica sopra citata non è consentito eseguire il montaggio, l'installazione ed eventualmente la manutenzione di questo prodotto. Questa limitazione non vale per eventuali avvertenze per l'utilizzo.

L'installazione dei prodotti Viega deve essere eseguita nel rispetto delle regole della tecnica generalmente riconosciute e delle istruzioni per l'uso fornite da Viega.

1.2 Identificazione delle note

Le avvertenze e le note sono messe in risalto rispetto al restante testo e in particolare sono contrassegnate da appositi simboli.



PERICOLO!

Avverte del possibile rischio di lesioni mortali.



AVVERTIMENTO!

Avverte del possibile rischio di lesioni gravi.



ATTENZIONE!

Avverte del possibile rischio di lesioni.



AVVISO!

Avverte del possibile rischio di danni materiali.



Avvertenze e suggerimenti aggiuntivi.

1.3 Nota su questa versione linguistica

Le presenti istruzioni per l'uso contengono informazioni importanti sulla scelta del prodotto o del sistema, sul montaggio e la messa in servizio, nonché sull'impiego previsto e, se necessario, sulle misure di manutenzione. Queste informazioni sui prodotti, le relative caratteristiche e le tecniche applicative si basano sulla normativa attualmente vigente in Europa (p. es. EN) e/o in Germania (p. es. DIN/DVGW).

Alcuni passaggi del testo possono rimandare a disposizioni tecniche in vigore in Europa/Germania. Queste disposizioni fungono da raccomandazioni per gli altri paesi, qualora in essi non siano vigenti prescrizioni nazionali equivalenti. Le rispettive leggi, standard, prescrizioni, norme e altre disposizioni tecniche nazionali sono prioritarie rispetto alle direttive tedesche/europee contenute nelle presenti istruzioni: le informazioni qui presentate non sono vincolanti per gli altri paesi e le altre regioni e vanno intese, come detto, alla stregua di un supporto.

2 Informazioni sul prodotto



Le presenti istruzioni per l'uso contengono video

Alcune fasi di montaggio e di intervento sono illustrate a titolo di esempio su un sistema di tubazioni diverso da quello qui descritto, ma sono ugualmente valide.

2.1 Norme e regolamenti

Le norme e i regolamenti seguenti si applicano in Germania ed Europa. I riferimenti alle specifiche norme nazionali possono essere trovati sul sito web del proprio paese all'indirizzo viega.it/normative.

Regolamenti relativi al paragrafo: campi di impiego

Campo di applicazione / avvertenza	Regolamento vigente in Germania
Impiego non ammesso per gas combustibili	DVGW G 260
Progettazione, installazione, l'esercizio e la riparazione di impianti antincendio	DIN 14462

Regolamenti relativi al paragrafo: fluidi

Campo di applicazione / avvertenza	Regolamento vigente in Germania
Idoneità per acqua di riscaldamento in impianti di riscaldamento a circolazione	VDI-Richtlinie 2035, foglio 1 e foglio 2

Regolamenti relativi al paragrafo: tubi

Campo di applicazione / avvertenza	Regolamento vigente in Germania
Distinzione di tipi di tubo e serie tubi	DIN EN 10255
Requisiti per tubi di acciaio tipo bollitore	DIN EN 10220
Requisiti per tubi di acciaio tipo bollitore	DIN EN 10216-1
Requisiti per tubi di acciaio tipo bollitore	DIN EN 10217-1
Rivestimenti protettivi esterni (zincatura) per tubi di acciaio	DIN EN 10240
Distanza di fissaggio dei collari	VdS CEA 4001

Regolamenti relativi al paragrafo: guarnizioni

Campo di applicazione / avvertenza	Regolamento vigente in Germania
Campo di impiego della guarnizione di FKM ■ Riscaldamento	DIN EN 12828

Regolamenti relativi al paragrafo: stoccaggio

Campo di applicazione / avvertenza	Regolamento vigente in Germania
Requisiti per lo stoccaggio dei materiali	DIN EN 806-4, capitolo 4.2

Regolamenti relativi al paragrafo: Avvertenze per il montaggio

Campo di applicazione / avvertenza	Regolamento vigente in Germania
Requisiti e avvertenze per impianti antincendio e Sprinkler	VdS-Anerkennung G 414021
Pressioni, diametri nominali e condizioni d'impiego ammessi	VdS 2100-26-2: 2012-04, tabella A. 1
Distanze fra i supporti Classi di rischio antincendio	VdS CEA 4001
Spessore parete tubo minimo e spessore parete tubo massimo	CEA 4001, Tabella 15.02
Rivestimenti protettivi esterni (zincatura) per tubi di acciaio	DIN EN 10240

Regolamenti relativi al paragrafo: Realizzare il raccordo flangiato

Campo di applicazione / avvertenza	Regolamento vigente in Germania
Qualificazione del personale per l'assemblaggio di raccordi flangiati	VDI-Richtlinie 2290
Determinazione delle coppie di serraggio	DIN EN 1591-1

Regolamenti relativi al paragrafo: prova di tenuta

Campo di applicazione / avvertenza	Regolamento vigente in Germania
Prova sull'impianto ultimato ma non ancora coperto	DIN EN 806-4
Prova di tenuta per installazioni ad acqua	ZVSHK-Merkblatt: "Dichtheitsprüfungen von Trinkwasserinstallationen mit Druckluft, Inertgas oder Wasser"
Prova di pressione in impianti Sprinkler	VdS CEA 4001, Capitolo 17
Requisiti per acqua di riempimento e integrazione	VDI 2035

2.2 Impiego previsto



Concordare l'utilizzo del sistema per campi di impiego e fluidi diversi da quelli descritti con Viega.



Il termine "SC-Contur" menzionato nelle istruzioni per l'uso significa "Smart Connect Feature".

2.2.1 Campi di impiego

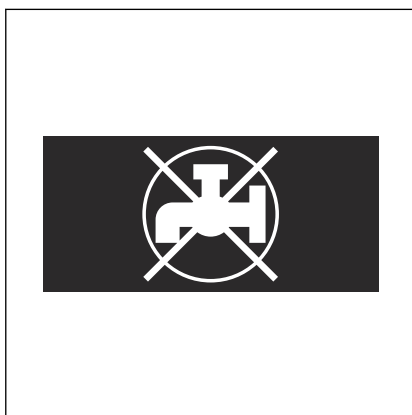


Fig. 1: "non adatto per gli impianti di acqua potabile"

Il sistema è concepito per l'impiego in impianti industriali, di riscaldamento e di condizionamento e sostituisce i raccordi saldati, filettati e scanalati sia per nuove installazioni, che per riparazioni. Il sistema non è adatto all'impiego in impianti di acqua potabile. Per questo i raccordi a pressare sono contrassegnati dal simbolo nero "Non adatto per gli impianti di acqua potabile".

Non impiegare il sistema di tubazioni per gas combustibili, vedi ↪ «Regolamenti relativi al paragrafo: campi di impiego» a pag. 5.

Il sistema di raccordi a pressare è progettato per una pressione nominale PN 16.

L'impiego è possibile, tra l'altro, nei seguenti campi:


- Circuiti di riscaldamento e raffreddamento a vaso chiuso
- Impianti industriali
- Impianti Sprinkler
- Impianti antincendio, vedi ↪ «Regolamenti relativi al paragrafo: campi di impiego» a pag. 5
- Impianti di aria compressa
- Impianti per gas tecnici (su richiesta)

Per informazioni sui campi di impiego delle guarnizioni, vedi ↪ *Capitolo 2.3.4 «Guarnizioni» a pag. 16.*



In caso di rivestimento sul tubo, il diametro esterno max. riportato nelle tabelle non deve essere superato.

Visione d'insieme dei tubi - Tipo filettato

La norma distingue tra serie pesante H, serie media M oppure serie leggera L, L 1, L 2. Alle diverse serie e ai diversi tipi di tubi appartengono i tubi senza saldatura o saldati longitudinalmente, vedi  «Regolamenti relativi al paragrafo: tubi» a pag. 6.

Tipo filettato – Serie pesante H e serie media M

Filettatura [pollici]	Diametro nominale [DN]	Diametro esterno nominale [mm]	Diametro esterno min. incl. rivestimento [mm]	Diametro esterno max. incl. rivestimento [mm]	Spessore della parete serie pesante H [mm]	Spessore della parete serie media M [mm]
2½	65	76,1	75,3	76,6	4,5	3,6
3	80	88,9	88,0	89,5	5,0	4,0
4	100	114,3	113,1	115,0	5,4	4,5

Tipo filettato – Serie L

Filettatura [pollici]	Diametro nominale [DN]	Diametro esterno nominale [mm]	Diametro esterno min. incl. rivestimento [mm]	Diametro esterno max. incl. rivestimento [mm]	Spessore della parete [mm]
2½	65	76,1	75,2	76,0	3,2
3	80	88,9	87,9	88,7	3,2
4	100	114,3	113,0	113,9	3,6

Tipo filettato – Serie L 1

Filettatura [pollici]	Diametro nominale [DN]	Diametro esterno nominale [mm]	Diametro esterno min. incl. rivestimento [mm]	Diametro esterno max. incl. rivestimento [mm]	Spessore della parete [mm]
2½	65	76,1	75,2	76,3	3,2
3	80	88,9	87,9	89,4	3,6
4	100	114,3	113,0	114,9	4,0

Tipo filettato – Serie L 2

Filettatura [pollici]	Diametro nominale [DN]	Diametro esterno nominale [mm]	Diametro esterno min. incl. rivestimento [mm]	Diametro esterno max. incl. rivestimento [mm]	Spessore della parete [mm]
2½	65	76,1	75,2	76,0	3,2
3	80	88,9	87,9	88,7	3,2
4	100	114,3	113,0	113,9	3,6

Visione d'insieme tubi - Qualità tubi bollitori

Le norme distinguono tra serie tubi 1, 2 e 3. Consigliano l'impiego di tubi della serie 1, in quanto i tubi delle serie 2 e 3 non sono disponibili o lo sono solo limitatamente. La serie tubi 1 comprende tubi senza saldatura o saldati longitudinalmente, vedi ☞ «Regolamenti relativi al paragrafo: tubi» a pag. 6.

Qualità tubi bollitori – Serie tubi 1

Filettatura [pollici]	Diametro nominale [DN]	Diametro esterno nominale [mm]	Diametro esterno min. incl. rivestimento [mm]	Diametro esterno max. incl. rivestimento [mm]	Possibile spessore della parete del tubo per tubi senza saldatura ¹⁾ [mm]	Possibile spessore della parete del tubo per tubi saldati longitudinalmente ¹⁾ [mm]
2½	65	76,1	75,3	76,9	2,9–20,0	1,4–10,0
3	80	88,9	88,0	89,8	3,2–25,0	1,4–10,0
4	100	114,3	113,2	115,4	3,6–32,0	1,4–11,0

¹⁾ Vedi ☞ «Regolamenti relativi al paragrafo: tubi» a pag. 6

Posa tubazioni e fissaggio

Per il fissaggio dei tubi utilizzare solo collari con inserti fonoassorbenti privi di cloruro.


Rispettare le regole generali della tecnica di staffaggio:

- Non usare tubazioni fissate come staffa di fissaggio per altre tubazioni e altri componenti.
- Non usare ganci per tubi.
- Osservare la direzione di dilatazione: progettare i punti fissi e scorrevoli.

Distanza tra i collari

D [mm]	Diametro nominale [pollici]	Distanza di fissaggio dei collari [m] ¹⁾	Distanza di fissaggio dei collari [m] ²⁾
76,1	2½	5,50	4,00
88,9	3	6,00	4,00
114,3	4	6,00	4,00

¹⁾ Secondo i dati del produttore

²⁾ Secondo VdS, vedi  «Regolamenti relativi al paragrafo: tubi» a pag. 6

Dilatazione lineare

Le tubazioni si dilatano se si riscaldano. La dilatazione termica dipende dal materiale. Le modifiche della lunghezza causano tensioni all'interno dell'installazione. Queste tensioni devono essere compensate con misure adeguate.

Le misure riportate di seguito hanno dato risultati positivi:

- Punti fissi e scorrevoli
- Tratti di compensazione della dilatazione (lato di curvatura)

Coefficienti di dilatazione termica per diversi materiali dei tubi

Materiale	Coefficiente di dilatazione termica α [mm/mK]	Esempio: Dilatazione lineare per lunghezza del tubo $L = 20$ m e $\Delta\theta = 50$ K [mm]
Acciaio	0,0120	12,0

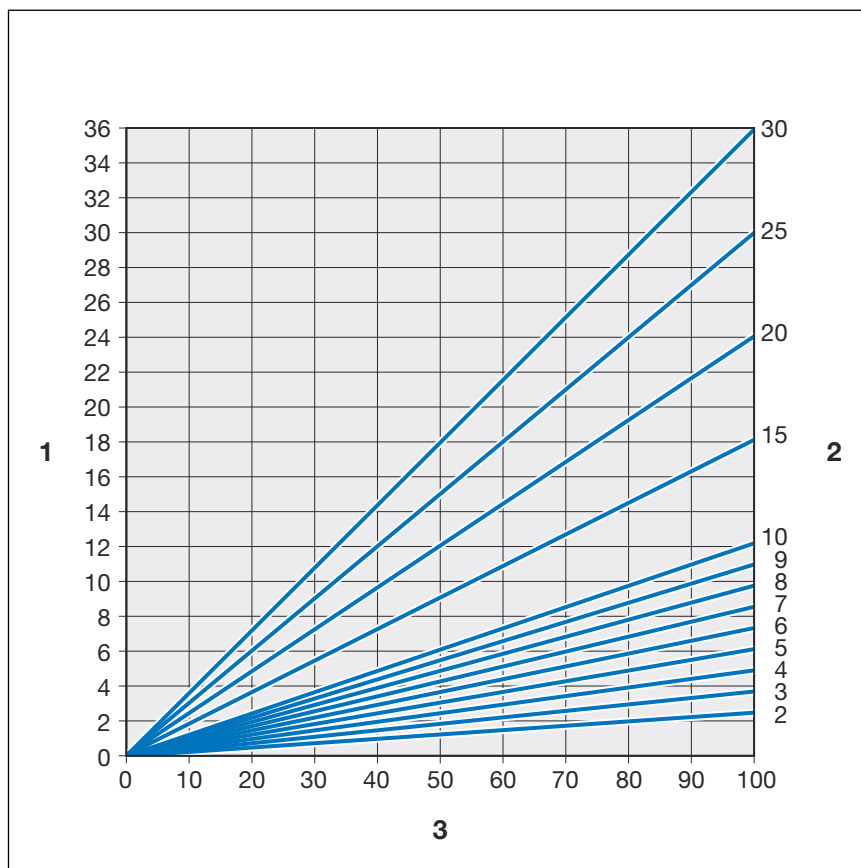


Fig. 3: Dilatazione lineare tubi di acciaio

- 1 - Dilatazione lineare $\vec{\Delta l}$ [mm]
- 2 - Lunghezza del tubo \vec{l}_0 [m]
- 3 - Differenza di temperatura $\vec{\Delta\theta}$ [K]

La dilatazione lineare Δl può essere dedotta dal diagramma o può essere calcolata con la formula seguente:

$$\Delta l = \alpha \text{ [mm/mK]} \times L \text{ [m]} \times \Delta\theta \text{ [K]}$$

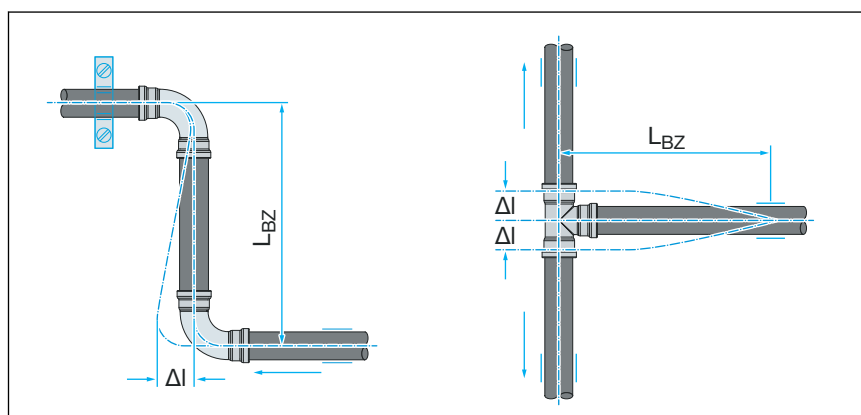


Fig. 4: Lato di curvatura forma a Z e a T

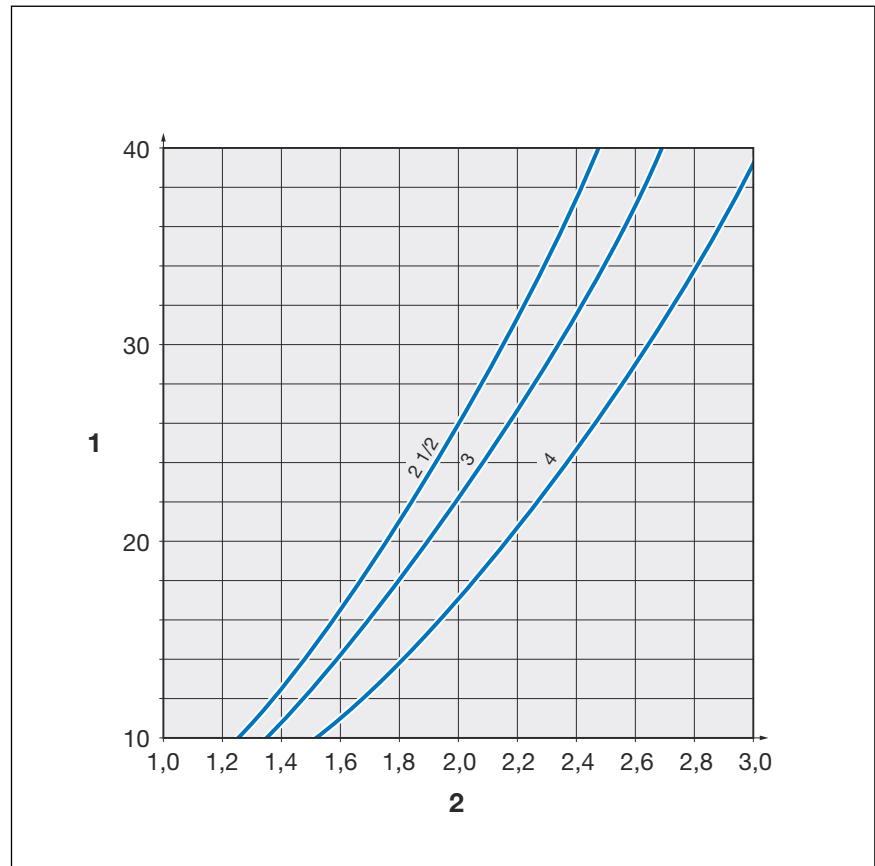


Fig. 5: Lato di curvatura forma a Z e a T per Megapress S XL 2 1/2 fino a 4 pollici

- 1 - Assorbimento di dilatazione $\vec{\Delta}l$ [mm]
- 2 - Lunghezza gamba tubo \vec{L}_{BZ} [m]

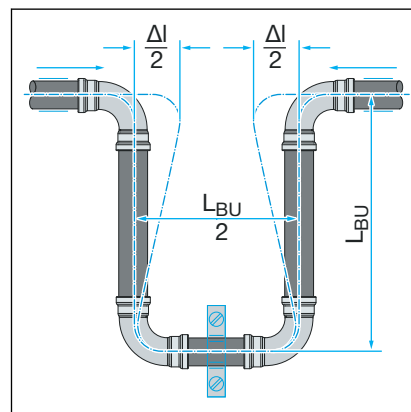


Fig. 6: Lato di curvatura forma a U

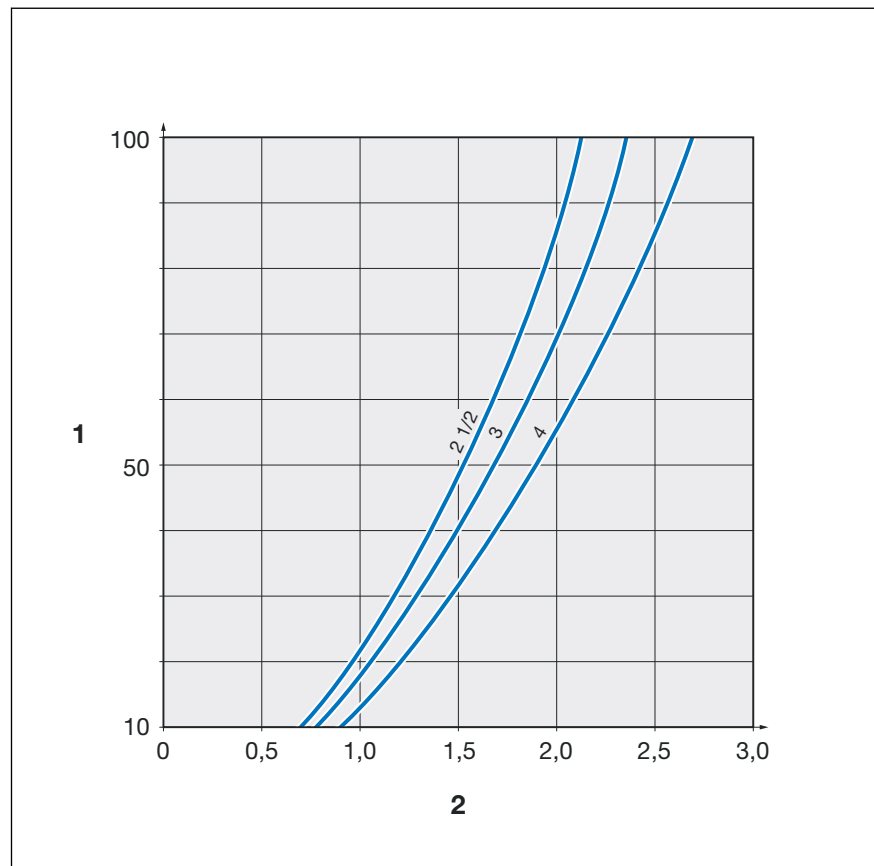


Fig. 7: Lato di curvatura forma a U per Megapress S XL 2½ fino a 4 pollici

- 1 - Assorbimento di dilatazione $\vec{\Delta}l$ [mm]
- 2 - Lunghezza gamba tubo \vec{L}_{BZ} [m]

2.3.3 Raccordi a pressare

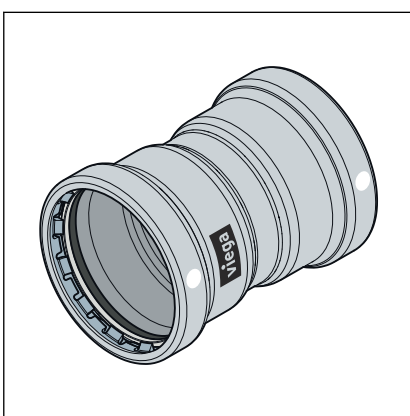


Fig. 8: raccordo a pressare Megapress S XL

I raccordi a pressare 1.0308 sono di acciaio al carbonio (materiale Megapress S XL) e possiedono un rivestimento di zinco-nichel esterno di 3–5 μm . Nella sede sagomata del raccordo a pressare sono posizionati una ghiera dentata, un anello separatore e una guarnizione tonda di spessore superiore. Durante la pressatura la ghiera dentata penetra nel tubo, ottenendo così un collegamento bloccato a tenuta.

Durante l'installazione e in seguito durante la pressatura l'anello separatore protegge la guarnizione da danneggiamenti dovuti all'azione della ghiera dentata.

SC-Contur

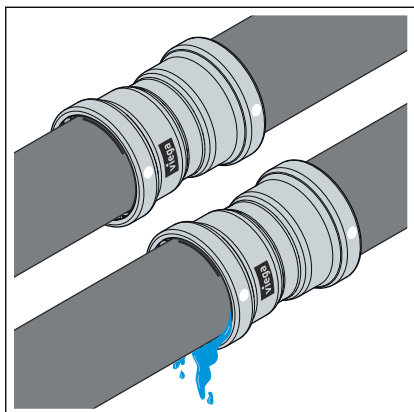


Fig. 9: SC-Contur

Viega garantisce che i raccordi accidentalmente non pressati diventano visibili durante la prova di tenuta:

- Nella prova di tenuta a umido nel campo di pressione 0,1–0,65 MPa (1,0–6,5 bar)
- Nella prova di tenuta a secco nel campo di pressione 22 hPa–0,3 MPa (22 mbar–3,0 bar)

2.3.4 Guarnizioni

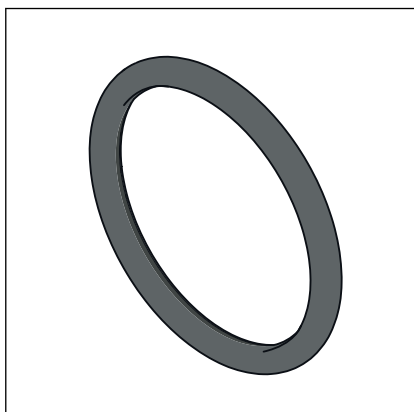


Fig. 10: Guarnizione tonda di FKM

I raccordi a pressare Megapress S XL vengono dotati di fabbrica di guarnizioni di FKM. Il maggiore spessore consente di sigillare in modo sicuro anche superfici di tubi con leggera irregolarità.

Campo di impiego della guarnizione di FKM

Campo di impiego	Riscaldamento	Impianti solari	Aria compressa	Gas tecnici
Applicazione	Impianto di riscaldamento a circolazione	Circuito solare	Tutte le sezioni di impianto	Tutte le sezioni di impianto
Temperatura d'esercizio [T_{max}]	95 °C	1)	60 °C	—
Pressione d'esercizio [P_{max}]	—	0,6 MPa (6 bar)	1,6 MPa (16 bar)	—
Note	secondo le direttive vigenti ²⁾ T_{max} : 105 °C per allacciamento al radiatore T_{max} : 95	—	³⁾ secca	1) 3)

1) È necessario consultare Viega.

2) Vedi, ☞ «Regolamenti relativi al paragrafo: guarnizioni» a pag. 6

3) vedi anche il documento "Campi di impiego dei sistemi di installazione metallici" sul sito web Viega



I materiali di tenuta del sistema di raccordi a pressare sono soggetti a invecchiamento termico, che dipende dalla temperatura del fluido e dal tempo di funzionamento. Più alta è la temperatura del fluido, più rapido è l'invecchiamento termico del materiale di tenuta. In caso di condizioni di esercizio particolari, ad esempio impianti industriali di recupero del calore, è necessario confrontare le specifiche del produttore dell'apparecchio con quelle del sistema di raccordi a pressare.

Prima di utilizzare il sistema di raccordi a pressare al di fuori dei campi di impiego descritti o in caso di dubbi sulla scelta corretta dei materiali, rivolgersi a Viega.

2.3.5 Dati tecnici

Per l'installazione del sistema osservare le seguenti condizioni di esercizio:

Temperatura d'esercizio [T_{max}]	140 °C
Pressione d'esercizio [P_{max}]	1,6 MPa (16 bar)

2.3.6 Marcature sui componenti

Marcature dei raccordi a pressare

I raccordi a pressare sono contrassegnati con un punto colorato. Il punto indica il dispositivo SC-Contur, da cui fuoriesce il fluido di collaudo in caso di raccordo inavvertitamente non pressato.

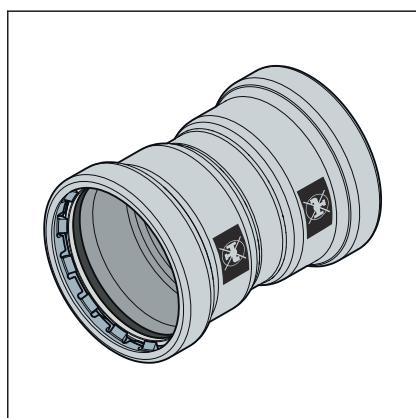


Fig. 11: Punto bianco e simbolo "Non adatto per gli impianti di acqua potabile!"

Il punto bianco indica che l'estremità a pressare femmina è dotata di una guarnizione tonda di FKM e di un dispositivo SC-Contur.

Il rettangolo nero funge da avvertimento: "Non adatto per gli impianti di acqua potabile!".

Il rettangolo si trova nelle seguenti posizioni:

- Sull'estremità a pressare del raccordo a pressare
- Sulla flangia dell'attacco flangiato

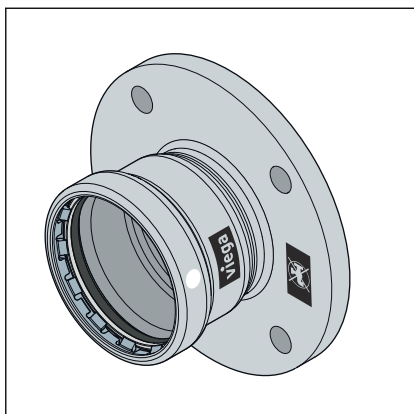


Fig. 12: Punto bianco e simbolo "Non adatto per gli impianti di acqua potabile!"

2.4 Informazioni d'utilizzo

2.4.1 Corrosione

Il rivestimento di zinco-nichel offre protezione contro la corrosione esterna di raccordi a pressare Megapress S XL, p. es. in caso di acqua di condensa in impianti di climatizzazione.



I tubi devono essere dotati di protezione anticorrosione adatta.

Tubi e raccordi a pressare devono essere isolati secondo le regole della tecnica generalmente riconosciute.

Osservare i dati del produttore.

3 Utilizzo

3.1 Trasporto


Durate il trasporto dei tubi osservare quanto segue:

- Non trascinare i tubi sui piani di carico. La superficie potrebbe subire danneggiamenti.
- Fissare i tubi durante il trasporto. Se scivolano i tubi potrebbero piegarsi.
- Non danneggiare i cappucci di protezione delle estremità dei tubi e rimuoverli solo subito prima del montaggio. Le estremità dei tubi danneggiate non possono più essere pressate.



In più osservare i dati del produttore dei tubi.

3.2 Stoccaggio

Per lo stoccaggio, osservare i requisiti delle direttive vigenti, vedi  «Regolamenti relativi al paragrafo: stoccaggio» a pag. 6:

- Immagazzinare i componenti in ambiente pulito e asciutto.
- Non immagazzinare i componenti direttamente sul pavimento.
- Se possibile immagazzinare separatamente tubi di diverse dimensioni.
Se uno stoccaggio separato non è possibile, immagazzinare i tubi più piccoli su quelli più grandi.
- Per evitare la corrosione di contatto, immagazzinare separatamente tubi di materiali diversi.



In più osservare i dati del produttore dei tubi.

3.3 Informazioni sul montaggio

3.3.1 Avvertenze di montaggio


A causa del trasporto e dello stoccaggio i componenti del sistema possono eventualmente subire danni.

- Utilizzare solo pezzi originali e integri.
- Sostituire i pezzi danneggiati; non ripararli.
- Immagazzinare il prodotto in un luogo asciutto e pulito.

- Controllare che i tubi presentino caratteristiche superficiali adatte, nonché i diametri esterni min./max.
- Non pressare sulla marcatura del tubo impressa.
- Il tubo e il raccordo a pressare devono essere isolati secondo le regole della tecnica generalmente riconosciute.

Impianti antincendio e Sprinkler

Osservare i seguenti requisiti:

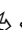
- Per le direttive vigenti, vedi  «Regolamenti relativi al paragrafo: Avvertenze per il montaggio» a pag. 7
- Rispetto dei dati riportati nella tabella seguente



Per impianti Sprinkler conformi a VdS sono ammessi esclusivamente tubi di acciaio neri, zincati o verniciati a polvere secondo le prescrizioni dell'omologazione VdS.

Pressioni, diametri nominali e condizioni d'impiego ammessi

Pressione ammessa	DN65: 1,6 MPa (16 bar) DN80: 1,25 MPa (12,5 bar) DN100: 1,0 MPa (10 bar)
Diametri nominali	D 2½–4
Campo di impiego (rete di tubazioni)	Impianti Sprinkler a umido: <ul style="list-style-type: none"> ■ Rete di tubazioni a valle della stazione di allarme Impianti Sprinkler a secco: <ul style="list-style-type: none"> ■ Rete di tubazioni a valle della stazione di allarme
Distanze fra i supporti	1)
Additivo per acqua ad uso antincendio	In linea di principio non ammesso; eccezione solo previa autorizzazione del produttore e previo accordo con VdS

¹⁾ Vedi  «Regolamenti relativi al paragrafo: Avvertenze per il montaggio» a pag. 7

Spessori delle pareti dei tubi

DN [pollici]	Spessore della parete del tubo minima [mm] ¹⁾	Spessore della parete del tubo massima [mm] ¹⁾
D 2½ (DN 65)	2,6	4,5
D 3 (DN 80)	2,9	5,0
D 4 (DN 100)	3,2	5,4

¹⁾ secondo VdS, vedi ☞ «Regolamenti relativi al paragrafo: Avvertenze per il montaggio» a pag. 7

Con Megapress S XL vengono coperte le seguenti classi di rischio incendio:

- Classe di rischio incendio LH (rischio d'incendio basso)
- Classe di rischio incendio OH 1–4 (rischio d'incendio medio)
- Classe di rischio incendio HHP 1–4 (rischio d'incendio elevato, produzione)
- Classe di rischio incendio HHS 1–4 (rischio d'incendio elevato, deposito)

Vedi ☞ «Regolamenti relativi al paragrafo: Avvertenze per il montaggio» a pag. 7.

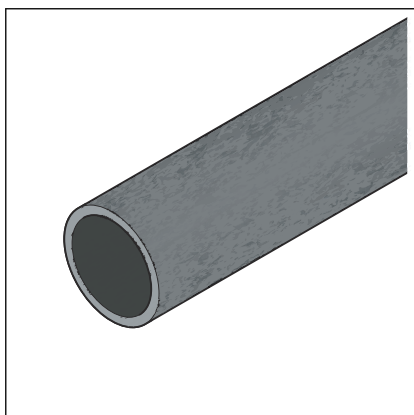
Preparazione dei tubi

Le seguenti superfici dei tubi sono adatte alla realizzazione di raccordi a pressare senza ulteriore trattamento, a condizione che siano prive di impurità e danni, lisce, rigide e piane:

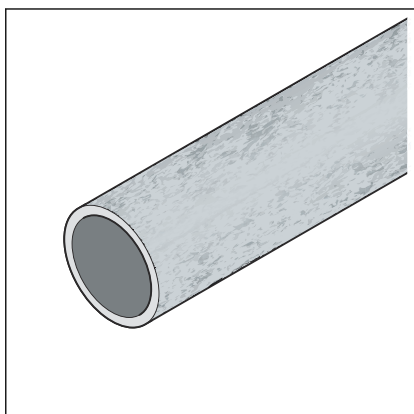


AVVISO!

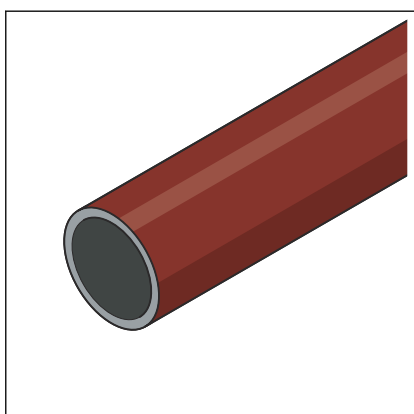
Controllare sempre la qualità della superficie del tubo su tutto il perimetro del tubo. Per i tubi esistenti installati in modo permanente, Viega raccomanda ad esempio l'uso di uno specchio per poter controllare la qualità della superficie sull'intero perimetro del tubo.



Tubi neri, non rivestiti

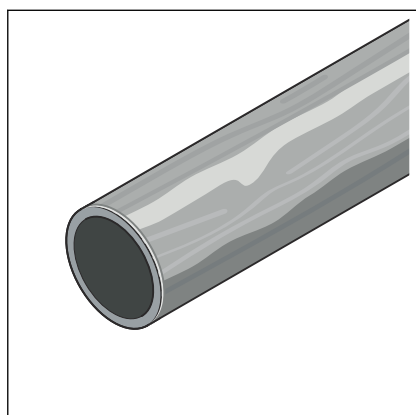


Tubi zincati, per zincatura vedi ↪ *Capitolo 2.1 «Norme e regolamenti» a pag. 5* (diametro esterno massimo secondo ↪ *Capitolo 2.3.2 «Tubi» a pag. 9*)



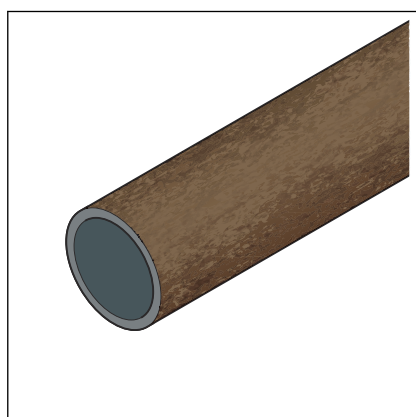
Tubi verniciati in modo industriale o verniciati a polvere (diametro esterno massimo secondo ↪ *Capitolo 2.3.2 «Tubi» a pag. 9*)

Le superfici dei tubi devono essere lavorate nella zona del raccordo a pressare, se presentano le seguenti caratteristiche:

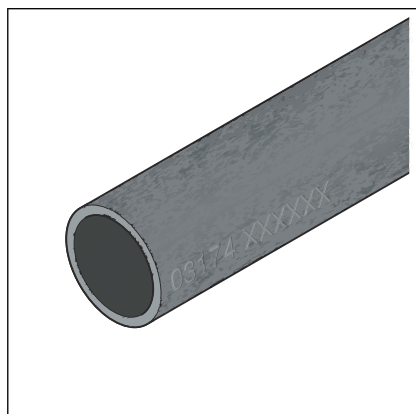


Strati di verniciatura applicati manualmente in modo non uniforme

Superamento del diametro esterno massimo a causa del rivestimento applicato → *Capitolo 2.3.2 «Tubi» a pag. 9*



Accumuli, danni, rigature, corrosione o depositi sciolti

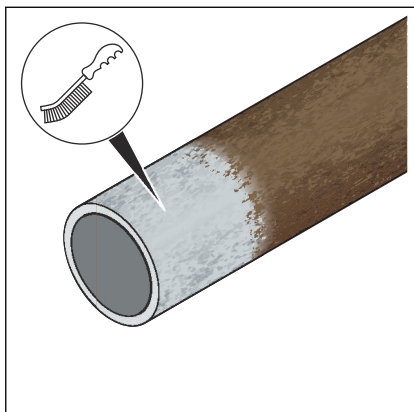


AVVISO!
Raccordo a pressare non ermetico

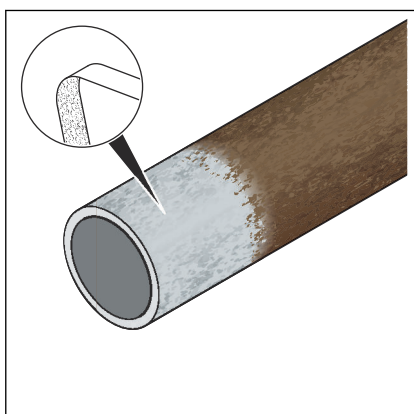
Pressature sulla marcatura del tubo impressa possono causare mancanze di tenuta.

- Non pressare sulla marcatura del tubo impressa.

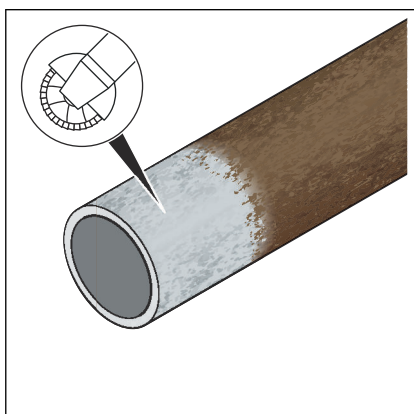
Gli utensili utilizzabili per la lavorazione sono p. es.:



► Spazzola metallica



► Paglietta puliscitubo o carta abrasiva (grana > 80)



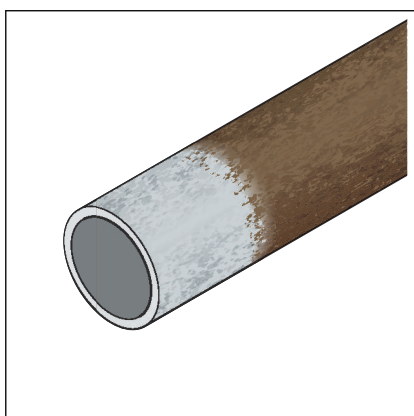
► Sega circolare con lama dentata

Dopo il trattamento la qualità della superficie del tubo dovrebbe corrispondere alla seguente figura:



AVVISO!

Controllare sempre la qualità della superficie del tubo su tutto il perimetro del tubo. Per i tubi esistenti installati in modo permanente, Viega raccomanda ad esempio l'uso di uno specchio per poter controllare la qualità della superficie sull'intero perimetro del tubo.



Il diametro esterno del tubo non deve essere inferiore al valore minimo indicato, vedi ↗ *Capitolo 2.3.2 «Tubi» a pag. 9.*

In impianti per i quali è necessaria una completa protezione anticorrosione (p. es. impianti di condizionamento), le superfici di tubi lavorate e ancora scoperte dopo la pressatura devono essere dotate a posteriori di protezione anticorrosione adatta.

3.3.2 Collegamento equipotenziale



PERICOLO!

Pericolo dovuto a corrente elettrica

Una folgorazione può causare ustioni e lesioni gravi anche mortali.

Poiché tutti i sistemi di tubazioni di metallo sono conduttori di corrente, un contatto accidentale con una parte sotto tensione di rete può provocare che l'intero sistema di tubazioni e i componenti metallici collegati (p. es. radiatori) siano messi sotto tensione.

- Fare eseguire i lavori all'impianto elettrico solo da elettricisti specializzati.
- Integrare sempre i sistemi di tubazioni in metallo nel collegamento equipotenziale.

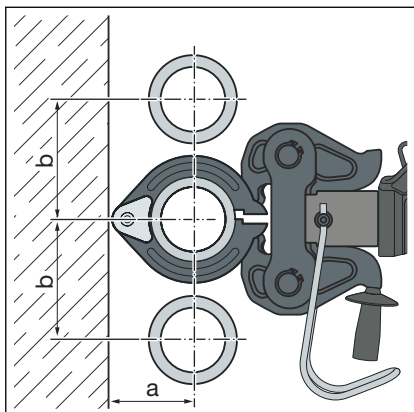


L'installatore dell'impianto elettrico ha la responsabilità di verificare e assicurare il collegamento equipotenziale.

3.3.3 Ingombro e distanze

La distanza minima dai cordoni di saldatura e dai punti di piegatura deve essere di $3 \times D$, ma di almeno 100 mm.

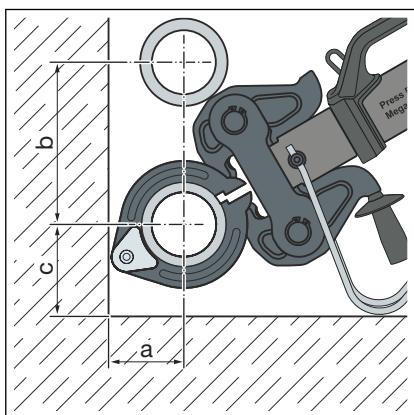
Pressatura tra tubazioni



Ingombro corone D2½-4

D	2½	3	4
a [mm]	115	120	135
b [mm]	150	170	210

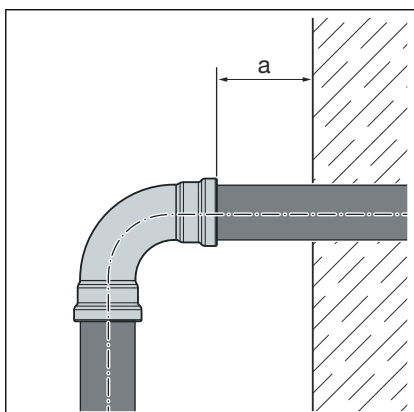
Pressatura tra tubo e parete



Ingombro corone D2½-4

D	2½	3	4
a [mm]	115	120	135
b [mm]	150	170	210
c [mm]	100	120	140

Distanza dalla parete



Distanza minima con corone D2½-4

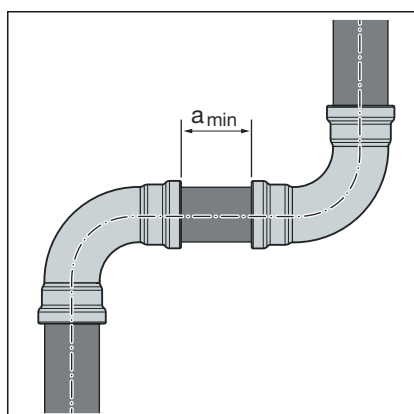
Pressatrice	a _{min} [mm]
Tipo 2 (PT2)	20
Tipo PT3-EH	
Pressgun 4E / 4B	
Pressgun 5	
Pressgun 6 Plus	

Distanza tra le pressature



AVVISO! Raccordi a pressare non ermetici a causa di tubi troppo corti!

Se due raccordi a pressare devono essere posati su un tubo senza distanza l'uno dall'altro, il tubo non deve essere troppo corto. Se, nell'esecuzione dell'operazione di pressatura, il tubo non viene inserito nel raccordo a pressare fino alla profondità di innesto prevista, la tenuta del raccordo può essere pregiudicata.



Distanza minima con corone D2½-4

D [pollici]	a _{min} [mm]
2½	15
3	
4	

Valori Dimensionali Z dei raccordi

Le dimensioni Z sono riportate alla pagina prodotto del catalogo online.

3.3.4 Utensili necessari



AVVISO!

I raccordi a pressare Megapress S XL devono essere pressati solo con corone Megapress XL. Non possono essere utilizzate le corone e le catene dei sistemi di raccordi a pressare metallici Viega Profipress XL, Sanpress XL, Sanpress Inox XL e Prestabo XL.

Possibilità di combinazione di pressatrici e ganasce

Forza di pressatura	Pressatrici	Ganasce	Corone	Set
32 kN	Tipo 2 (PT2) PT3 EH / AH Pressgun 4E/ 4B Pressgun 5 Pressgun 6 / 6 Plus	Da DN10 a DN25 modello 4299.9	DN10 e DN20 modello 4296.1, con ganaschia ad accoppiamento snodato Z1 modello 2296.2 DN25 e DN50 modello 4296.1, con ganaschia ad accoppiamento snodato Z2 modello 2296.2	Ganasce da DN15 a DN25, modello 2202.31 ¹⁾ Corone da DN10 a DN20, modello 2202.41 ²⁾ Corone da DN25 a DN50, ganaschia ad accoppiamento snodato modello Z2 2202.42
	Tipo 2 (PT2) PT3 EH Pressgun 4E / 4B Pressgun 5 Pressgun 6 Plus	—	Da DN65 a DN100 modello 4296.1XL, con Press Booster Pressgun modello 4296.4XL	Corona DN65 e Press Booster Pressgun modello 4296.2XL Corone DN80 e DN100 modello 4296.5XL
24 kN	Picco Pressgun Picco Pressgun Picco 6 / 6 Plus	DN10 e DN20 modello 4284.9	DN10 e DN20 modello 4296.1, con ganaschia ad accoppiamento snodato P1 modello 2496.1	Ganasce Picco da DN10 a DN20 modello 2202.21 Corone da DN10 a DN20 modello 2202.41 ²⁾

¹⁾ La ganaschia DN10 non è inclusa nel set e deve essere ordinata separatamente. (segnaposto disponibile)

²⁾ La ganaschia ad accoppiamento snodato Z1 (modello 2296.2) o P1 (modello 2496.1) non è inclusa nel set e deve essere ordinata separatamente. (segnaposto disponibile)

Per la realizzazione di un raccordo a pressare sono necessari i seguenti utensili:

- Tagliatubi o sega in metallo a denti fini
oppure sega circolare
oppure troncatrice a nastro con taglio a bassa velocità
- Sbavatore o lima a semicerchio e pennarello per marcatura
- Pressatrice con forza di pressatura costante
- Corona (D2½-4), Press Booster Pressgun con ganaschia ad accoppiamento snodato fissa, adatta al diametro del tubo e con rispettivo profilo

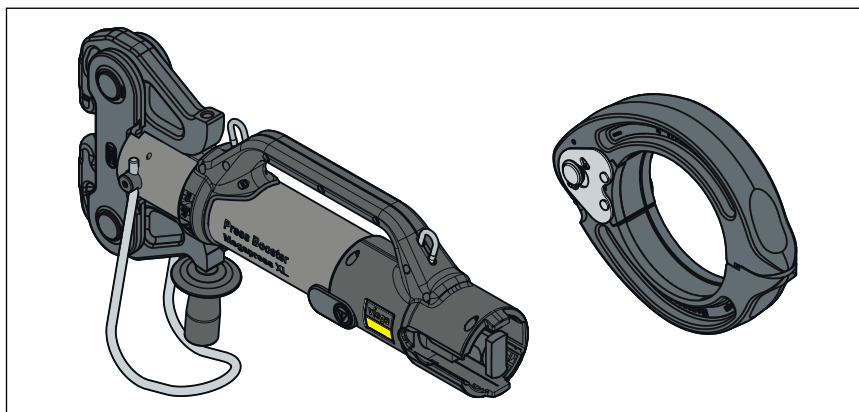


Fig. 13: Press Booster Pressgun, corona Megapress XL



Per la pressatura Viega consiglia l'impiego degli utensili di pressatura Viega.

Gli utensili di pressatura Viega sono stati sviluppati e concordati in modo specifico per l'installazione dei sistemi di raccordi a pressare Viega.

3.4 Montaggio

Sostituzione delle guarnizioni



AVVISO!

Le guarnizioni dei raccordi a pressare, con le specifiche proprietà del materiale costituente, sono adatte e certificate esclusivamente per i relativi fluidi e campi di impiego dei sistemi di tubazioni citati.

La sostituzione di una guarnizione è fondamentale ammessa. La guarnizione deve essere sostituita con un ricambio conforme per il campo di impiego previsto
 ↪ *Capitolo 2.3.4 «Guarnizioni» a pag. 16.* L'uso di altre guarnizioni non è ammesso.

Se la guarnizione a sezione circolare nel raccordo a pressare è evidentemente danneggiata, deve essere sostituita con una guarnizione a sezione circolare di ricambio Viega dello stesso materiale.

3.4.1 Sostituzione della guarnizione

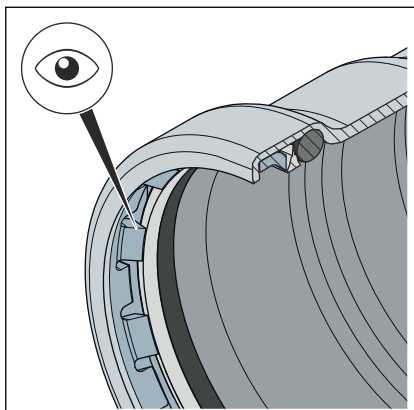
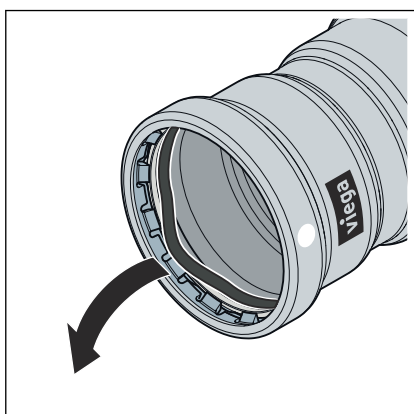
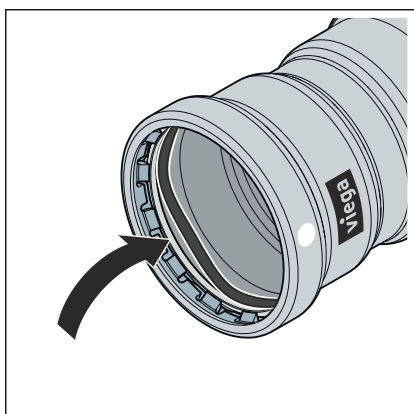


Fig. 14: ghiera dentata

Rimuovere la guarnizione



Inserire la guarnizione



ATTENZIONE!

Non è ammesso sostituire le guarnizioni negli apparecchi destinati ad impianti a gas combustibile!



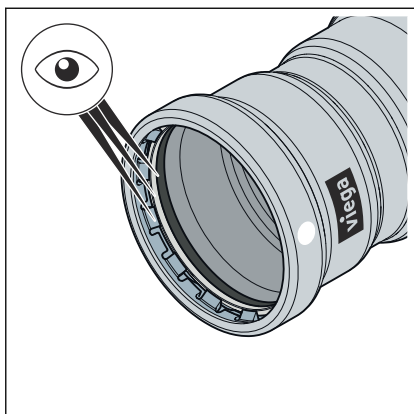
Per rimuovere la guarnizione non usare oggetti appuntiti o dai bordi affilati che possano danneggiare la guarnizione o la sede sagomata.

- Rimuovere la guarnizione dalla sede sagomata. Procedere con cautela affinché la sede della guarnizione non venga danneggiata.

- Inserire una nuova guarnizione integra, modello 4286XL, nella sede sagomata.

Prestare attenzione che la guarnizione non venga danneggiata dalla ghiera dentata.

- Accertarsi che la guarnizione si trovi completamente nella sede sagomata.



- Nel raccordo a pressare si trova la guarnizione corretta.
FKM = nero opaco
- La guarnizione, l'anello separatore e la ghiera dentata non sono danneggiati.
- La guarnizione, l'anello separatore e la ghiera dentata si trovano completamente nella sede sagomata.

3.4.2 Tagliare a misura i tubi




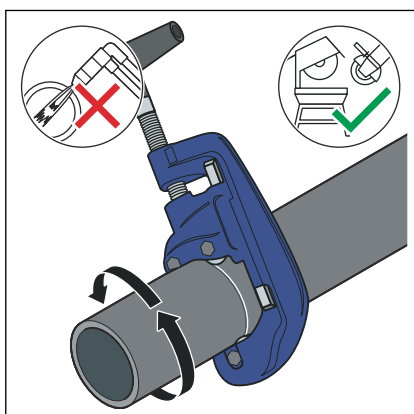
AVVISO! **Raccordi a pressare non ermetici a causa di materiale danneggiato!**

Tubi o guarnizioni danneggiati possono compromettere la tenuta dei raccordi a pressare.

Osservare le seguenti avvertenze per evitare danneggiamenti di tubi e guarnizioni:

- Per il taglio a misura non usare cannelli.
- Non usare grassi e oli (come p. es. oli da taglio).

Per informazioni sugli utensili vedi anche  *Capitolo 3.3.4 «Utensili necessari» a pag. 28.*



- Tagliare il tubo ad angolo retto con un tagliatubi, una sega circolare o una sega in metallo a denti fini per garantire una profondità di inserimento del tubo completa e uniforme. Non usare un cannello da taglio.

Evitare rigature sulla superficie del tubo.

3.4.3 Sbavare i tubi

Dopo aver tagliato a misura i tubi, le estremità devono essere sbavate con cura all'interno e all'esterno.

La sbavatura impedisce che la guarnizione venga danneggiata o che il raccordo a pressare si inclini durante il montaggio. Viega consiglia di usare uno sbavatore.

- D2½, 3 (modello 2292.4XL)
- D4 (lima a semicerchio)

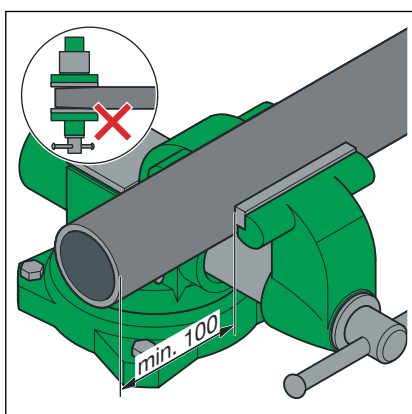


AVVISO!
Danneggiamento a causa di utensili sbagliati!

Per la sbavatura non usare seghe a disco o utensili simili. I tubi possono subire danneggiamenti.

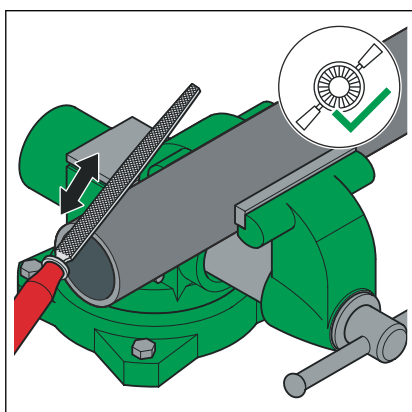
Link al video:

Sbavare i tubi



- Serrare il tubo nella morsa.
- Durante il bloccaggio rispettare una distanza (a) minima di 100 mm dall'estremità del tubo.

Le estremità dei tubi non devono essere piegate o danneggiate.

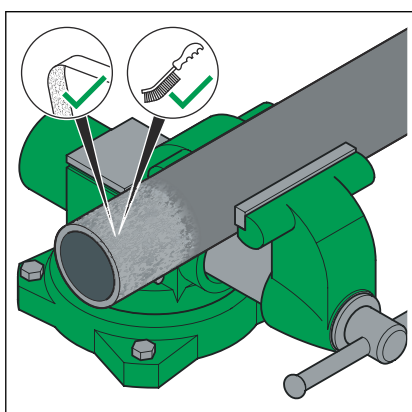


- Sbavare il tubo all'interno e all'esterno.

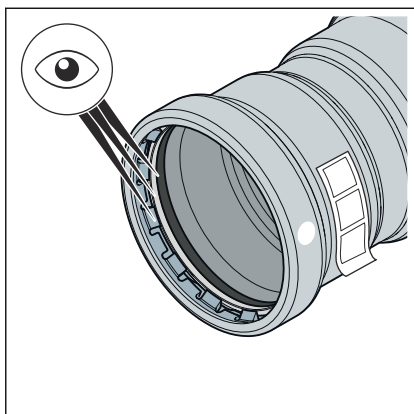
3.4.4 Pressare il raccordo

Link al video:

Pressare la giunzione

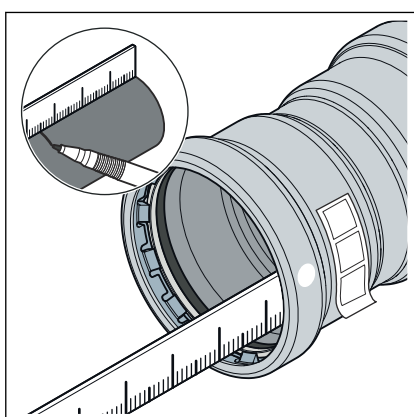


- Rimuovere le particelle di sporco e ruggine nell'area di pressatura con una spazzola metallica, una paglietta puliscitubo o con carta abrasiva.



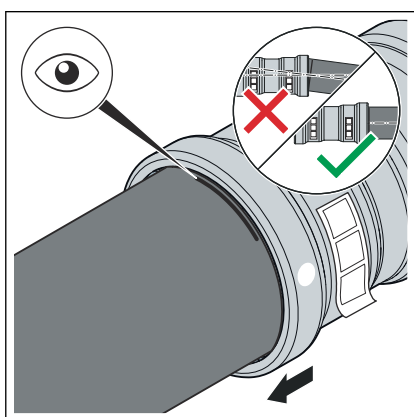
Prerequisiti:

- L'estremità del tubo non è piegata o danneggiata.
- Il tubo è sbavato.
- Nel raccordo a pressare si trova la guarnizione corretta.
FKM = nero opaco
- La guarnizione, l'anello separatore e la ghiera dentata non sono danneggiati.
- La guarnizione, l'anello separatore e la ghiera dentata si trovano completamente nella sede sagomata.

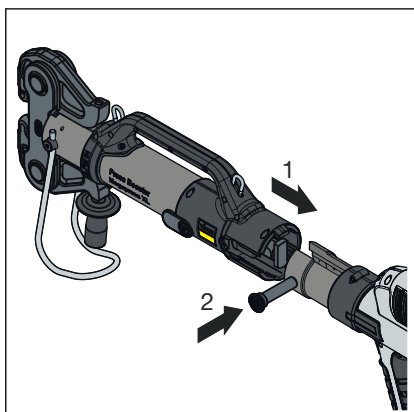


- Misurare la profondità di innesto e contrassegnarla.

D [pollici]	Profondità di innesto [mm]
2 1/2	46
3	59
4	80

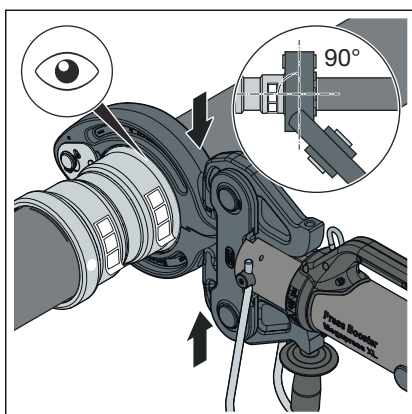


- Spingere il raccordo a pressare fino alla profondità di innesto contrassegnata sul tubo. Non inclinare il raccordo a pressare.

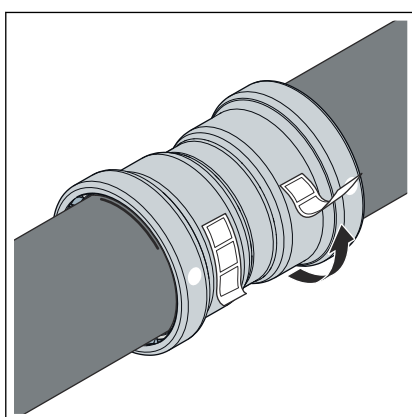


- Inserire il Press Booster Pressgun nella pressatrice e spingere il perno di bloccaggio fino allo scatto.

INFORMAZIONE! Osservare le istruzioni dell'utensile di pressatura.




- Applicare la corona XL sul raccordo a pressare. Assicurarsi che la corona sia posizionata correttamente.
- Applicare la ganaschia ad accoppiamento snodato del Press Booster Pressgun sugli alloggiamenti della corona.
- **Eseguire due pressature.**
Se necessario eseguire una corsa di richiamo.
- Aprire la ganaschia ad accoppiamento snodato e rimuovere la corona.



- Rimuovere l'adesivo di controllo.
 - ☐ La giunzione è marcata come pressata.

3.4.5 Raccordi flangiati

Nel sistema di raccordi a pressare mostrato, sono possibili attacchi flangiati nelle dimensioni da 2½ a 4 pollici.

Il montaggio dei raccordi flangiati deve essere eseguito solo da personale qualificato. La qualificazione del personale per il montaggio dei raccordi flangiati può essere effettuata, per esempio, sulla base delle direttive applicabili, vedi  «Regolamenti relativi al paragrafo: Realizzare il raccordo flangiato» a pag. 7.

- Una sezione di formazione corrispondente sul corretto assemblaggio dei raccordi flangiati nella formazione professionale (del personale di lavoro/specializzato) con esame qualificato così come un'applicazione regolare corretta sono considerati come prova sufficiente.
- Gli altri dipendenti che non hanno una formazione tecnica adeguata (ad es. il personale operativo) e che devono installare i raccordi flangiati devono ricevere le conoscenze tecniche attraverso misure di formazione teoriche e pratiche; ciò deve essere documentato.

Rondelle

I vantaggi dell'uso di rondelle indurite sono:

- Superficie d'attrito definita durante il montaggio.
- Definizione della rugosità durante il calcolo e quindi riduzione della dispersione della coppia di serraggio, per cui si può ottenere automaticamente una forza di serraggio maggiore della vite a testa esagonale.

Tipi di flange

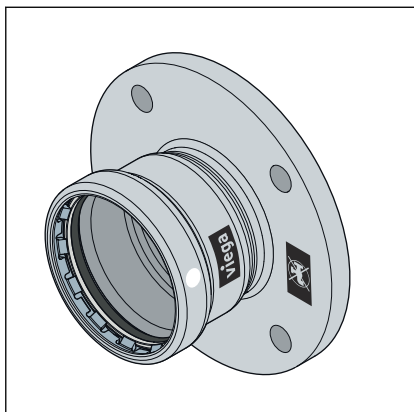


Fig. 15: Flangia fissa 4259.1XL

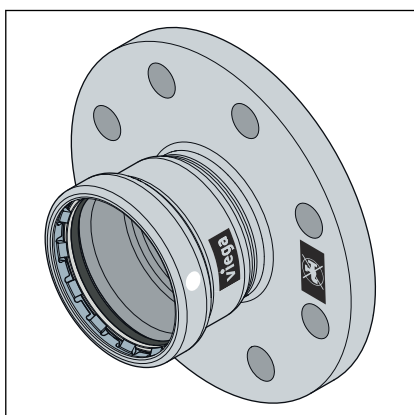
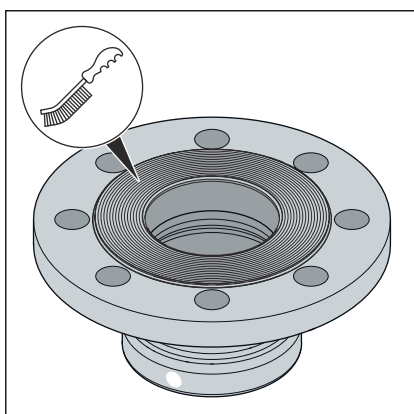


Fig. 16: Flangia fissa 4259XL / 4259.6XL

Realizzare il raccordo flangiato



Flangia fissa

- acciaio 1.0308 con un rivestimento di zinco-nichel esterno galvanico
- estremità a pressare femmina Megapress S XL
- Modello 4259.1XL PN 6: 2½, 3 e 4 pollici
- Modello 4259XL PN 10/16: 2½, 3 e 4 pollici
- Modello 4259.6XL PN 25/40: 2½, 3 e 4 pollici

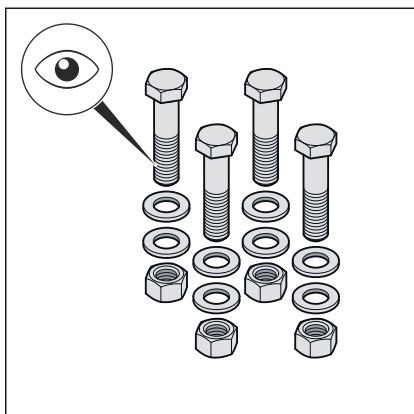


Realizzare sempre prima il raccordo flangiato e poi quello a pressare.

- Se necessario, rimuovere eventuali rivestimenti temporanei sulle superfici di tenuta delle flange senza lasciare residui prima del montaggio, utilizzando detergenti e una spazzola metallica adatta.

AVVISO! Quando si sostituiscono le guarnizioni, assicurarsi di rimuovere completamente la vecchia guarnizione dalla superficie di tenuta della flangia senza danneggiare la superficie di tenuta della flangia.

- Assicurarsi che le superfici di tenuta delle flange siano pulite, integre e piane. In particolare, non ci devono essere danni superficiali radiali come rigature o segni di impatto.

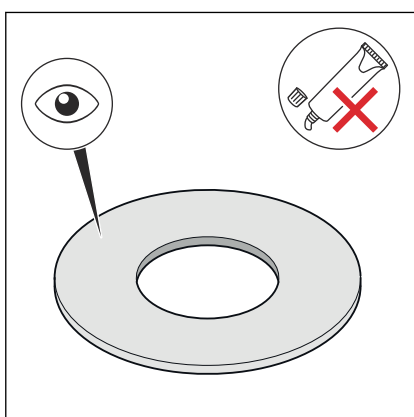


► Le viti a testa esagonale, i dadi e le rondelle devono essere puliti e integri e conformi alle specifiche per la lunghezza minima delle viti a testa esagonale e la classe di resistenza, vedi «**Coppie di serraggio richieste**» a pag. 39.

► Le viti a testa esagonale e i dadi devono essere puliti e non danneggiati.

INFORMAZIONE! Viega raccomanda di utilizzare il set di montaggio modello 2259.7, composto da viti a testa esagonale, dadi e rondelle.

► Durante lo smontaggio, sostituire le viti a testa esagonale, i dadi e le rondelle rimossi con altri nuovi se danneggiati.



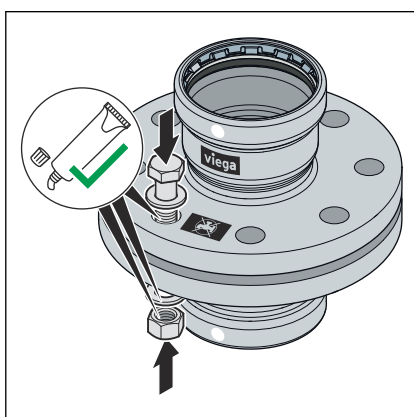
► La guarnizione deve essere pulita, integra e asciutta. Non usare adesivi o paste di montaggio per le guarnizioni.

INFORMAZIONE! Viega raccomanda di utilizzare la guarnizione modello 2259.9 di AFM 34/2.

► Non riutilizzare le guarnizioni usate.

► Non usare guarnizioni con pieghe perché costituiscono un pericolo per la sicurezza.

► Assicurarsi che le guarnizioni siano prive di guasti e difetti e che siano conformi ai dati del produttore.

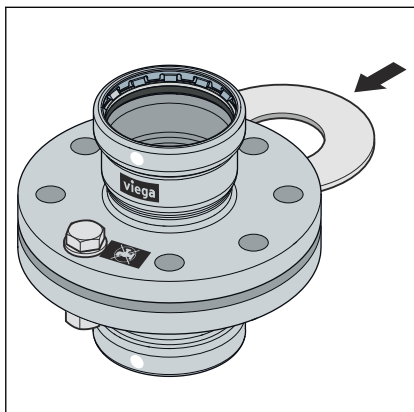


► Lubrificare i seguenti elementi della flangia con un lubrificante adatto:

- Filettatura della vite a testa esagonale
- rondella
- supporto del dado

AVVISO! Osservare i dati del produttore sul campo di applicazione e l'intervallo di temperatura del lubrificante.

Montare e centrare la guarnizione

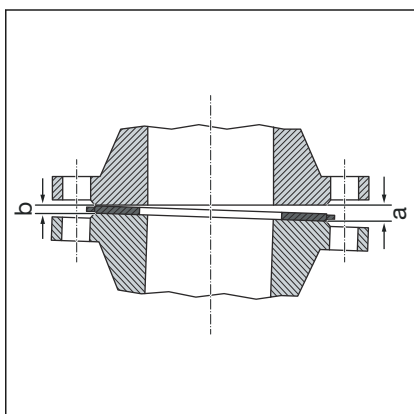


Il corretto montaggio dei raccordi flangiati richiede lame di flangia allineate parallelamente senza sfalsamento centrale, che permettono di inserire la guarnizione nella posizione corretta senza danni.

- Premere le superfici di tenuta abbastanza lontano l'una dall'altra in modo tale che la guarnizione possa essere inserita senza forza e senza danni.

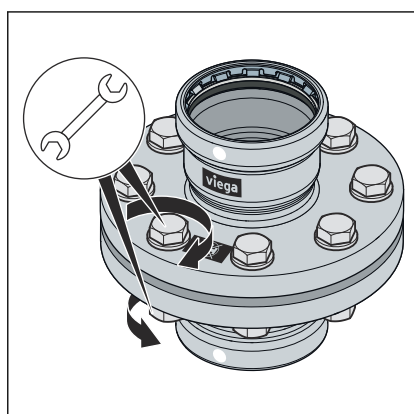
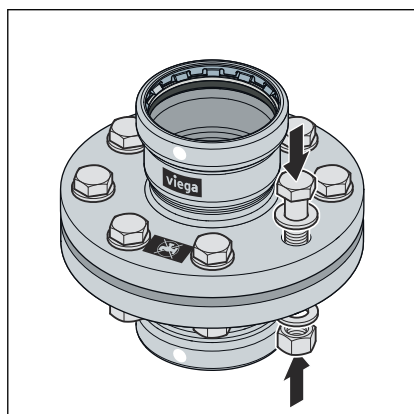
L'allentamento (non parallelismo delle superfici di tenuta) prima del serraggio delle viti a testa esagonale è sicuro se non si supera l'allentamento consentito.

DN	Allentamento ammesso a-b [mm]
15-25	0,4
32-50	0,6



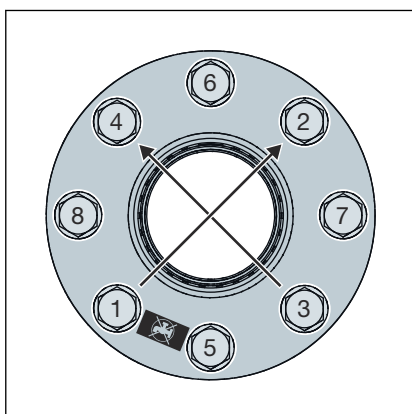
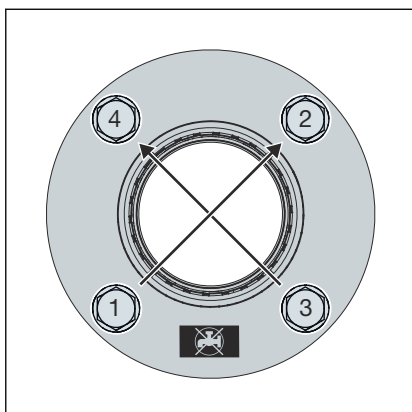
- Eliminare l'allentamento dal lato corrispondente (a).
- In caso di dubbio, serrare le flange senza inserire una guarnizione per prova, stringendo le viti a testa esagonale per ottenere un parallelismo e una distanza della superficie di tenuta di circa il 10 % della coppia nominale.
- ☐ L'allentamento non è ammissibile se la posizione della flangia non può essere raggiunta senza esercitare molta forza.

Sistematica per il serraggio delle viti a testa esagonale



- La sequenza di serraggio delle viti a testa esagonale e dei dadi ha un'influenza significativa sulla distribuzione della forza che agisce sulla guarnizione (pressione superficiale). Un serraggio errato porta ad un'alta dispersione delle forze di pretensionamento e può causare una sottopressione superficiale minima richiesta fino alla comparsa di perdite.
- Dopo aver stretto il dado, almeno due ma non più di cinque filetti dovrebbero sporgere dall'estremità della vite a testa esagonale.
- Pre-assemblare le viti a testa esagonale a mano osservando quanto segue:
 - Installare le viti a testa esagonale in modo che tutte le teste delle viti a testa esagonale si trovino su un lato della flangia.
 - Per le flange disposte orizzontalmente, inserire le viti a testa esagonale dall'alto.
 - Sostituire le viti a testa esagonale rigide con quelle lisce.
- È possibile l'uso simultaneo di più utensili di serraggio.

Sequenza di serraggio



- Serrare tutte le viti a testa esagonale a croce con il 30 % della coppia di serraggio nominale.
- Serrare tutte le viti a testa esagonale al 60 % della coppia di serraggio nominale specificata al punto 1.
- Serrare tutte le viti a testa esagonale al 100 % della coppia di serraggio nominale specificata al punto 1.
- Stringere di nuovo tutte le viti a testa esagonale alla coppia di serraggio nominale completa specificata. Ripetere questa procedura fino a quando i dadi non possono più essere girati quando viene applicata la coppia di serraggio completa.

Coppie di serraggio richieste

Coppie di serraggio attacchi flangiati Megapress S XL PN 6

Modello	DN	Codice articolo	Filettatura	Coppia di serraggio min. neces. [Nm]	Coppia di serraggio max. consen. [Nm]	Lunghezza vite a testa esagonale [mm]	Classe di resistenza
4259.1XL	65*	751 890 ¹	M12	36	82	50	8.8
	80	751 906 ²	M16	145	202	60	
	100	751 913 ²		165	202		

Le specifiche per soddisfare i requisiti della classe di tenuta L0,01 (TA Luft) sono state calcolate in base alla norma applicabile e si applicano esclusivamente quando si utilizzano gli articoli di Viega, vedi anche «Regolamenti relativi al paragrafo: Realizzare il raccordo flangiato» a pag. 7.


*Carico aggiuntivo ridotto a 4 volte la forza di pressione interna.

¹ Da utilizzare con il set di montaggio codice articolo 651251

² Da utilizzare con il set di montaggio codice articolo 651268

Coppie di serraggio attacchi flangiati Megapress S XL PN 10/16


Modello	DN	Codice articolo	Filettatura	Coppia di serraggio min. neces. [Nm]	Coppia di serraggio max. consen. [Nm]	Lunghezza vite a testa esagonale [mm]	Classe di resistenza
4259XL	65	751 869 ¹	M16	124	141	70	8.8
	80	751 876 ¹		138	166		
	100	751 863 ¹		160	163		

Le specifiche per soddisfare i requisiti della classe di tenuta L0,01 (TA Luft) sono state calcolate in base alla norma applicabile e si applicano esclusivamente quando si utilizzano gli articoli di Viega, vedi anche  «Regolamenti relativi al paragrafo: Realizzare il raccordo flangiato» a pag. 7.

¹ Da utilizzare con il set di montaggio codice articolo 494087

Coppie di serraggio attacchi flangiati Megapress S XL PN 25/40

Modello	DN	Codice articolo	Filettatura	Coppia di serraggio min. neces. [Nm]	Coppia di serraggio max. consen. [Nm]	Lunghezza vite a testa esagonale [mm]	Classe di resistenza
4259.6XL	65	770 921 ¹	M16	89	181	70	8.8
	80	770 938 ¹		89	205		
	100	770 945	M20	207	252		

Le specifiche per soddisfare i requisiti della classe di tenuta L0,01 (TA Luft) sono state calcolate in base alla norma applicabile e si applicano esclusivamente quando si utilizzano gli articoli di Viega, vedi anche  «Regolamenti relativi al paragrafo: Realizzare il raccordo flangiato» a pag. 7.

¹ Da utilizzare con il set di montaggio codice articolo 494087

Staccare il raccordo flangiato

Prima di iniziare lo smontaggio di un raccordo flangiato esistente, ottenere eventualmente l'autorizzazione e un permesso di lavoro dalla società responsabile osservando quanto segue:

- La sezione dell'impianto deve essere depressurizzata e lavata completamente.
- Fissare tutte le parti incorporate o attaccate che non sono tenute separatamente prima di staccare il raccordo flangiato. Questo vale anche per i sistemi di fissaggio come ganci e supporti a molla.
- Iniziare ad allentare le viti a testa esagonale o i dadi dal lato opposto al corpo, allentare leggermente le viti a testa esagonale rimanenti e smontare completamente solo se ci si è assicurati che non ci sia alcun pericolo dal sistema di tubazioni. Se una tubazione è sotto tensione, c'è il rischio che si rompa.
- Allentare le viti a testa esagonale o i dadi in almeno due passaggi.
- Chiudere le estremità aperte dei tratti con chiusure cieche.
- Trasportare le tubazioni smontate solo se chiuse.
- Quando si sostituiscono le guarnizioni, assicurarsi di rimuovere completamente la vecchia guarnizione dalla superficie di tenuta della flangia senza danneggiarla.

3.4.6 Prova di tenuta

 Link al video:


Prova di tenuta

Prima della messa in servizio, l'installatore deve eseguire una prova di tenuta.

Prima della messa in servizio, l'installatore deve eseguire una prova di tenuta (prova di sollecitazione e di tenuta).

Eseguire questa prova sull'impianto ultimato ma non ancora coperto.


Osservare le direttive vigenti, vedi  «Regolamenti relativi al paragrafo: prova di tenuta» a pag. 7.

Eseguire la prova di tenuta anche per impianti di acqua non sanitaria secondo le direttive vigenti, vedi  «Regolamenti relativi al paragrafo: prova di tenuta» a pag. 7.

L'esito della prova deve essere documentato.



Per evitare corrosione, dopo la prova di tenuta l'impianto deve rimanere completamente pieno di acqua.

Osservare i requisiti per l'acqua per il riempimento e il rabbocco secondo le direttive vigenti, vedi  «Regolamenti relativi al paragrafo: prova di tenuta» a pag. 7.

3.5 Smaltimento

Separare il prodotto e la confezione nei rispettivi gruppi di materiali (ad es. carta, metalli, materiali plastici o metalli non ferrosi) e smaltire conformemente alla legislazione nazionale vigente.



Viega Italia S.r.l.

info@viega.it

viega.it

IT • 2023-09 • VP220376

